

PREVOST

**BULLETIN
DE
GARANTIE**


Bg04-18

ENREGISTRÉ - REGISTERED
ISO 9001 & ISO 14001



DATE : Décembre 2004	SECTION : 16 - Suspension
EXPIRATION: Décembre 2006	
SUJET : VÉRIFICATION DES PLAQUETTES DE BLOCAGE DES ÉCROUS DES BARRES D'ACCOUPLLEMENT	

APPLICATION

Modèle	VIN
Véhicules XLII Année modèle: 2005	 <p>2PCY3349851028497, 2PCW3349051028498, 2PCY3349151028499, 2PCW3349551028500, 2PCW3349751028501, 2PCW3349951028502, 2PCW3349051028503, 2PCW3349251028504, 2PCY3349351028505, 2PCY3349951028508, 2PCW3349751028515, 2PCW3349951028516, 2PCY3349X51028517</p>
<p>Ce bulletin n'est pas nécessairement applicable à tous les véhicules ci-haut mentionnés, certains peuvent avoir été modifiés avant la livraison. Les propriétaires de véhicules visés par ce bulletin seront avisés par une lettre indiquant le numéro d'identification de chaque véhicule concerné.</p>	

DESCRIPTION

Il est possible que les véhicules ci-dessus mentionnés aient été livrés sans que les languettes des plaquettes de blocage des écrous des barres d'accouplement aient été repliées. Il est nécessaire de vérifier les endroits énumérés dans le bulletin et de replier les languettes au besoin.

MARCHE À SUIVRE

△ AVERTISSEMENT △
<p>Stationner le véhicule de façon sécuritaire au-dessus d'une fosse de réparation, appliquer le frein de stationnement, arrêter le moteur et placer l'(les)interrupteur(s) principal(aux) à la position "OFF" (arrêt) avant de travailler sur le véhicule.</p> <p>Avant de s'aventurer sous un véhicule muni d'une suspension pneumatique, il est fortement recommandé de supporter la carrosserie par ses points de levage.</p>

Identifier les plaquettes de blocage du pont arrière et de la suspension arrière. Vérifier si les languettes sont repliées sur les écrous, les replier au besoin.

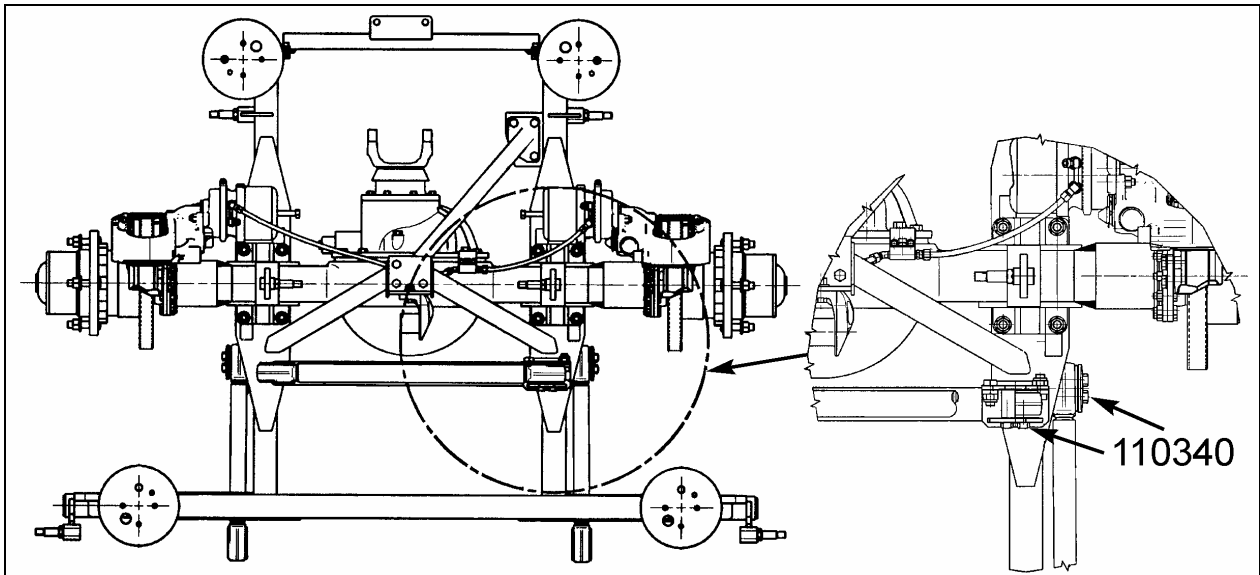


FIGURE 1 : PLAQUETTES DE BLOCAGE DU PONT ARRIÈRE

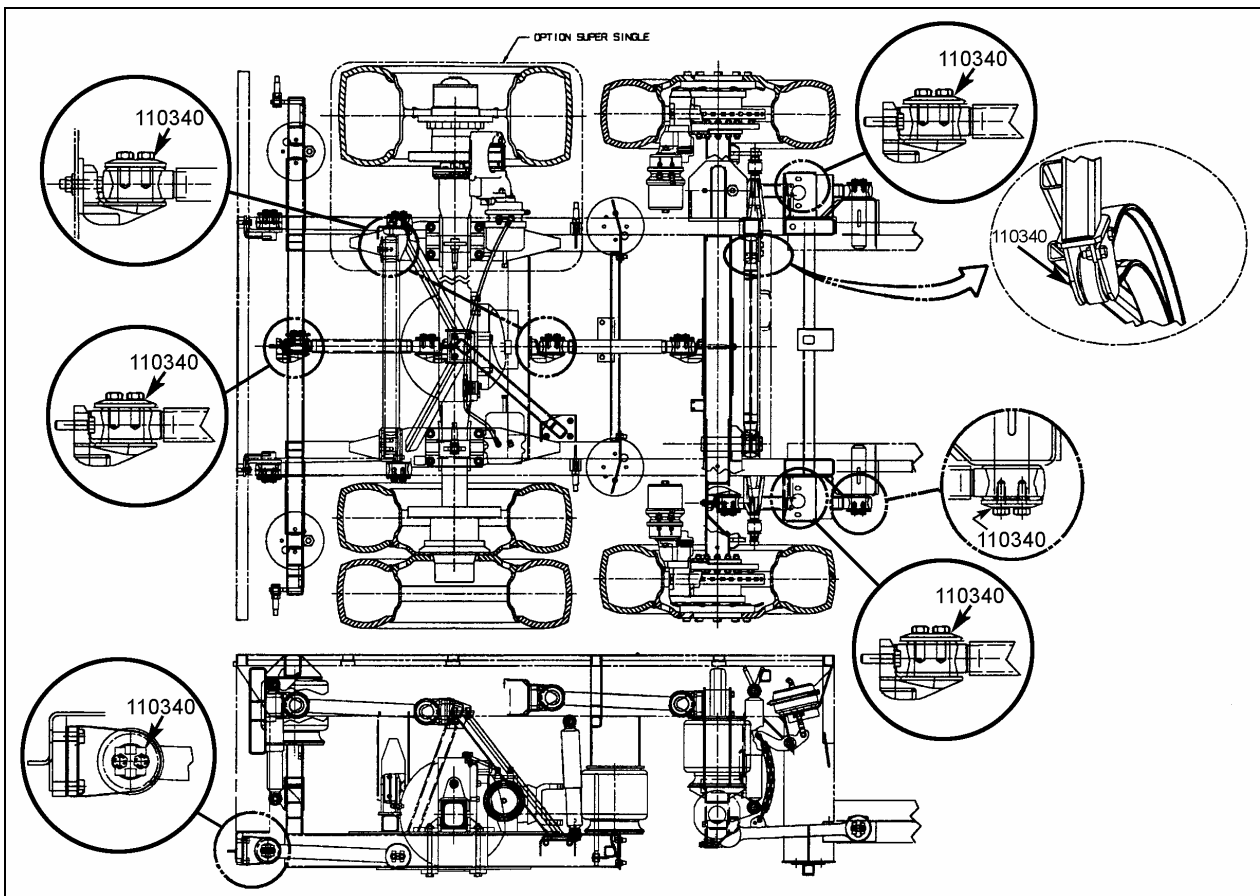


FIGURE 2 : PLAQUETTES DE BLOCAGE DE LA SUSPENSION ARRIÈRE

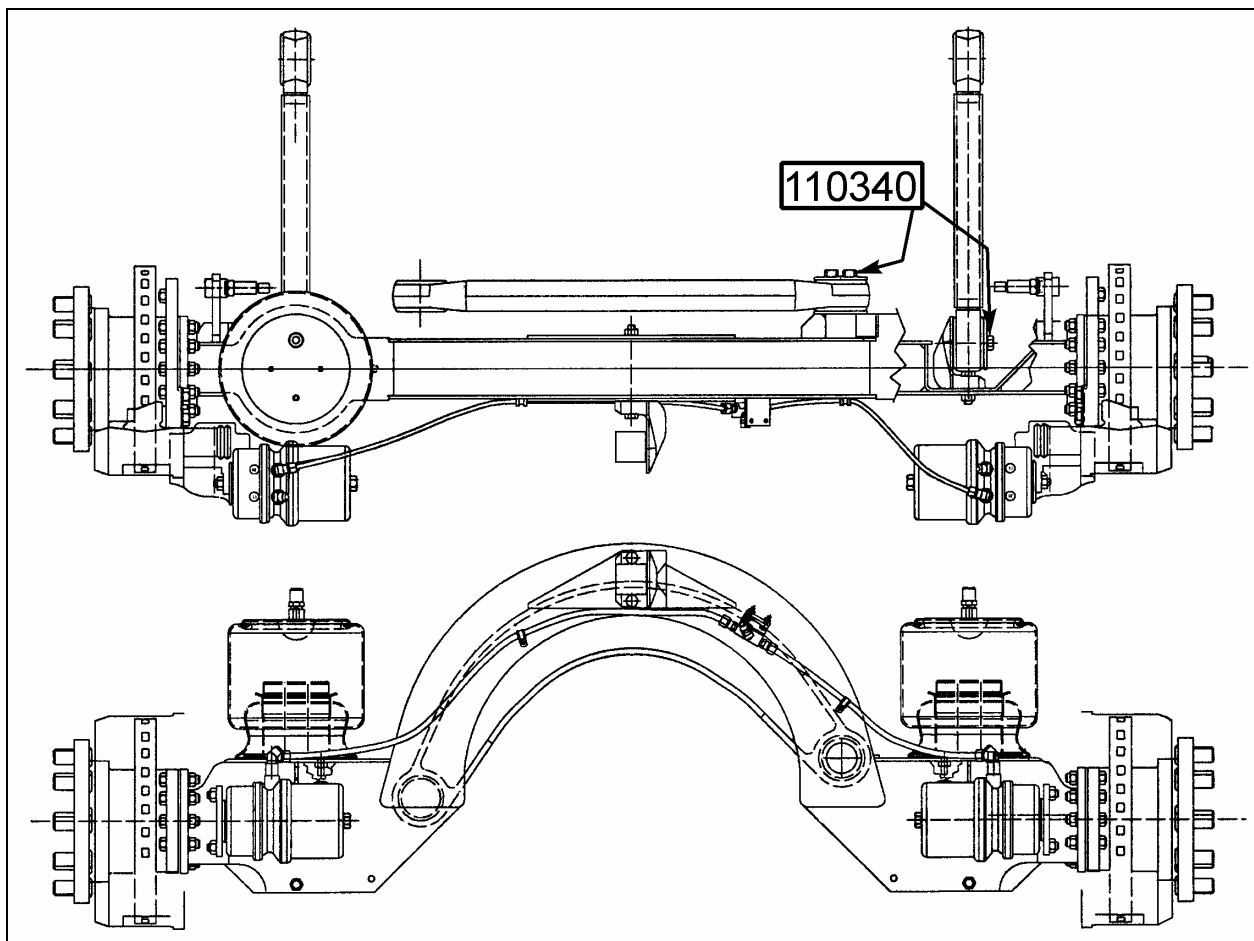


FIGURE 3 : PLAQUETTES DE BLOCAGE DE L'ESSIEU PORTEUR

GARANTIE

Cette modification est couverte par la garantie normale de Prévost Car. Nous vous rembourserons une demi-heure (0,5) de main-d'œuvre sur réception d'un formulaire A.F.A. dûment complété sur lequel vous devez mentionner «Bulletin de Garantie 04-18».