

PREVOST

**BULLETIN
DE
GARANTIE**


Bg08-09

ENREGISTRÉ - REGISTERED
ISO 9001 & ISO 14001



DATE : Juillet 2008	SECTION : 16 - Suspension
EXPIRATION: Juillet 2010	
SUJET : RETRAIT DES RÉSERVOIRS D'EXPANSION SITUÉS AU-DESSUS DE LA TRAVERSE DOUBLE DU CADRE SUPPORT DU PONT ARRIÈRE	


APPLICATION

Modèle	VIN	
Autocars X3-45 Année modèle: 2007 - 2008	Du 2PCG3349471028754 jusqu'au 2PCG334958C729356 incl.	
<p>Ce bulletin n'est pas nécessairement applicable à tous les véhicules ci-haut mentionnés, certains peuvent avoir été modifiés avant la livraison. Les propriétaires de véhicules visés par ce bulletin seront avisés par une lettre indiquant le numéro d'identification de chaque véhicule concerné.</p>		

DESCRIPTION


Sur les véhicules ci-dessus mentionnés, il faut retirer les réservoirs d'expansion gauche et droit situés au-dessus de la traverse double du cadre support du pont arrière. Il y a possibilité que les réservoirs d'expansion viennent en contact avec les ressorts pneumatiques et donc de créer une usure prématurée.

MARCHE À SUIVRE

 **DANGER**

Stationner le véhicule de façon sécuritaire, appliquer le frein de stationnement, arrêter le moteur, placer l'(es) interrupteur(s) principal(aux) à la position ARRÊT (OFF) avant de travailler sur le véhicule.

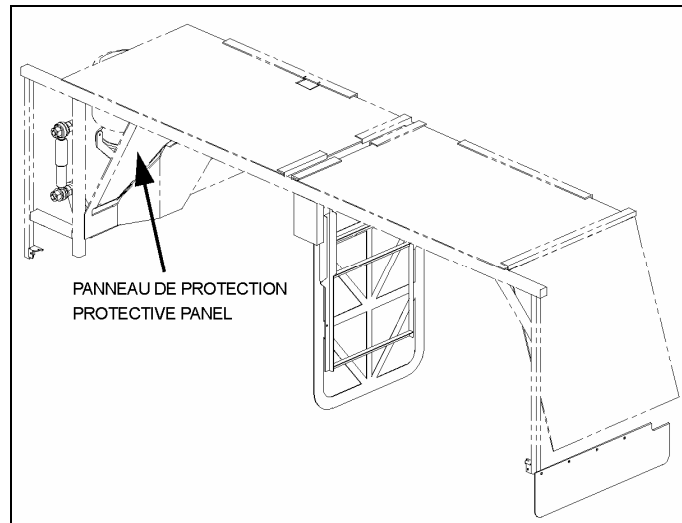
MATÉRIEL

Pièce No	Description	Identification	Qté
641175	Coude mâle 3/8 tube X ½ NPT		2

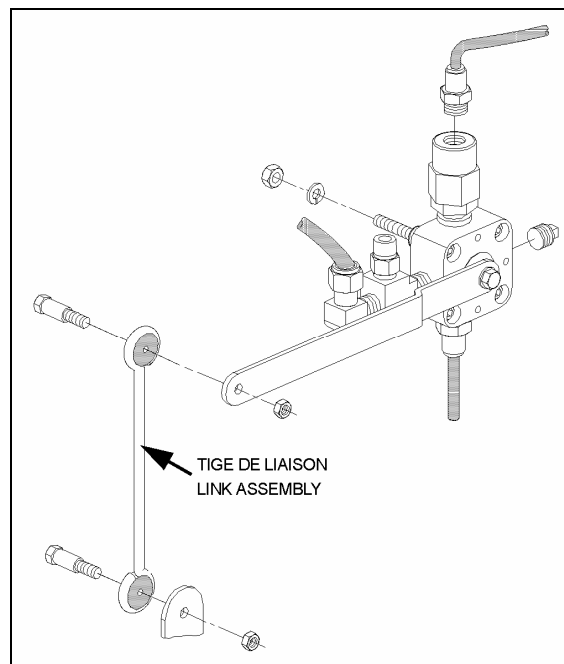
REMARQUE

Le matériel peut être commandé selon la pratique habituelle.

1. Soulever les ailes arrière relevables gauche et droite.
2. Pour accéder aux réservoirs d'expansion et aux ressorts pneumatiques, retirer les panneaux de protection situés à l'avant des roues de l'essieu moteur (Voir figure 1).

**FIGURE 1**

3. Évacuer l'air des ressorts pneumatique du cadre support du pont arrière. Pour ce faire, détacher les tiges de liaison des valves d'ajustement de hauteur (voir figure 2). Abaisser les leviers des valves afin de purger l'air des ressorts pneumatique.

**FIGURE 2**

4. Soulever l'arrière du véhicule à l'aide des points de levage sous l'essieu porteur (tag).
5. Retirer les boyaux pneumatiques et les raccords des réservoirs d'expansion.
6. Retirer les colliers de fixation des réservoirs et démonter les réservoirs (Voir figure 3).



FIGURE 3

7. Retirer le raccord situé sur le dessus de chacun des ressorts pneumatiques (Voir figure 4).



FIGURE 4

8. Installer le coude mâle (641175) sur le dessus du ressort pneumatique.

REMARQUE

Mettre du produit d'étanchéité pour filets «Loctite 567» sur les raccords.

9. Raccorder le boyau bleu de 43 po (130988) entre le raccord sur le dessus du ressort pneumatique et la valve de commande de hauteur (Voir figures 5 et 6).



FIGURE 5

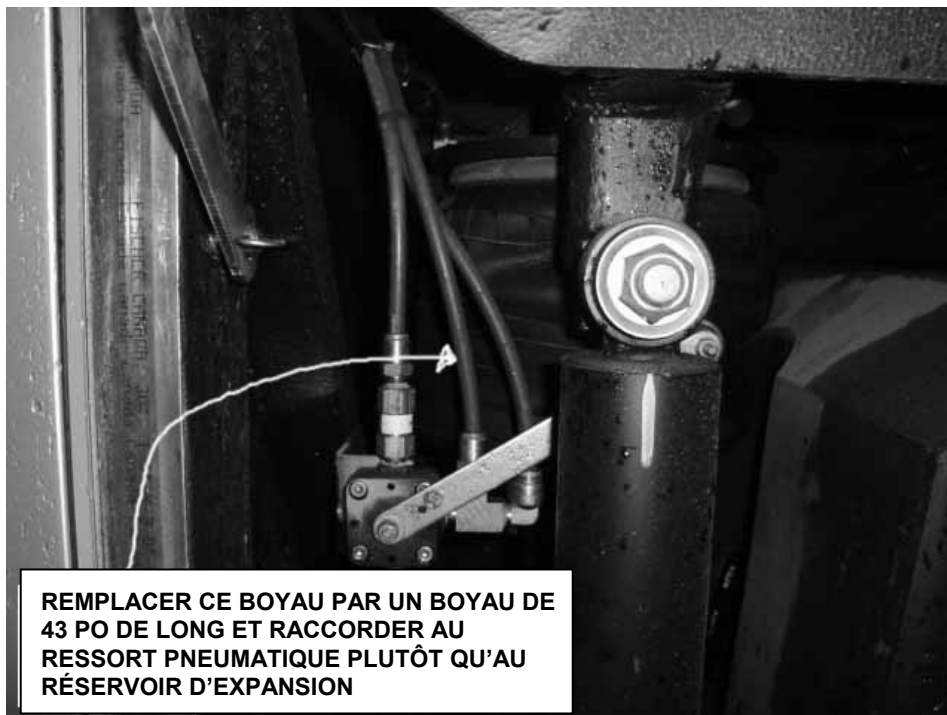


FIGURE 6

10. Fixer le nouveau boyau à l'aide d'attaches de nylon.
11. Pressuriser le système pneumatique et vérifier s'il y a des fuites.
12. Réinstaller les panneaux de protection situés à l'avant des roues de l'essieu moteur.

GARANTIE

Cette modification est couverte par la garantie normale de Prévost. Nous vous rembourserons les pièces et deux heures (2,0) de main-d'œuvre sur réception des pièces et d'un formulaire A.F.A. dûment complété sur lequel vous devez mentionner «Bulletin de Garantie 08-09».

Disposition des pièces:

- Retourner à Prévost avec le formulaire A.F.A. pour un remboursement complet.
--