

PREVOST

BULLETIN DE GARANTIE

Bg09-24

ENREGISTRÉ - REGISTERED
ISO 9001 & ISO 14001



DATE: FÉVRIER 2010	SECTION: 03 - Essence
EXPIRATION: FÉVRIER 2012	
SUJET: VÉRIFICATION DE LA PRÉSENCE DE DEUX FILTRES À CARBURANT SUR LES MOTEURS VOLVO NON- ÉQUIPÉS DU FILTRE «DAVCO FUEL PRO 382»	

APPLICATION

Modèle	VIN
Autocar H3-45 équipé d'un préfiltre <u>sans</u> élément chauffant Année modèle: 2008	 2PCH334988C711096
Autocars H3-45 équipés d'un préfiltre <u>avec</u> élément chauffant Année modèle: 2008 – 2009 - 2010	2PCH334968C7110948 – 2PCH334948C7110995 – 2PCH334918C711263 2PCH334928C711272 - 2PCH334998C711303 - 2PCH3349X9C711313 2PCH334939C711329 - 2PCH334919C711331 - 2PCH334959C711333 2PCH334999C711335 - 2PCH334929C711337 - 2PCH334969C711339 2PCH334959C711378 - 2PCH334929C711385 - 2PCH334949C711386 2PCH334989C711391 - 2PCH334979C711396 - 2PCH334959C711400 2PCH334999C711402 - 2PCH334919C711409 - 2PCH334959C711428 2PCH334939C711430 - 2PCH334959C711431 - 2PCH334929C711435 2PCH334969C711437 - 2PCH3349X9C711439 - 2PCH334939C711444 2PCH334979C711446 - 2PCH33498AC711539 - 2PCH33499AC711551 2PCH33490AC711552 - 2PCH33492AC711553 - 2PCH33494AC711554
Autocars X3-45 équipés d'un préfiltre <u>avec</u> élément chauffant Année modèle: 2008 – 2009 - 2010	2PCG334948C729364 - 2PCG334919C729582 - 2PCG334959C729584 2PCG3349X9C729614 - 2PCG3349X9C729712 - 2PCG334979C729733 2PCG334909C729752 - 2PCG3349XAC729830
<p>Ce bulletin n'est pas nécessairement applicable à tous les véhicules ci-haut mentionnés, certains peuvent avoir été modifiés avant la livraison. Les propriétaires de véhicules visés par ce bulletin seront avisés par une lettre indiquant le numéro d'identification de chaque véhicule concerné.</p>	

DESCRIPTION

Sur les véhicules visés par ce bulletin et équipés d'un moteur Volvo, il y a possibilité que le préfiltre à carburant soit absent.

Le démarrage par temps froid pourrait être plus difficile et une panne de moteur pourrait survenir si le système de décantation de l'eau était absent. Tous les véhicules équipés d'un moteur Volvo mais sans l'option «Davco Fuel Pro 382» sont visés.

MATÉRIEL

Pièce No	Description	Qté
20879806	Cartouche, Préfiltre à carburant	1
20875050	Bol de décantation avec élément chauffant	1
20771580	Bol de décantation	1

REMARQUE

Le matériel peut être commandé selon la pratique habituelle.

MARCHE À SUIVRE



DANGER

Stationner le véhicule de façon sécuritaire, appliquer le frein de stationnement, arrêter le moteur, placer l'(es) interrupteur(s) principal(aux) à la position ARRÊT (OFF) avant de travailler sur le véhicule.

INSPECTION

1. Vérifier si le véhicule est équipé de l'option «Davco Fuel Pro 382». Si le filtre Davco est présent, la procédure est terminée. Il n'y a rien d'autre à faire (voir figures 1 et 2).

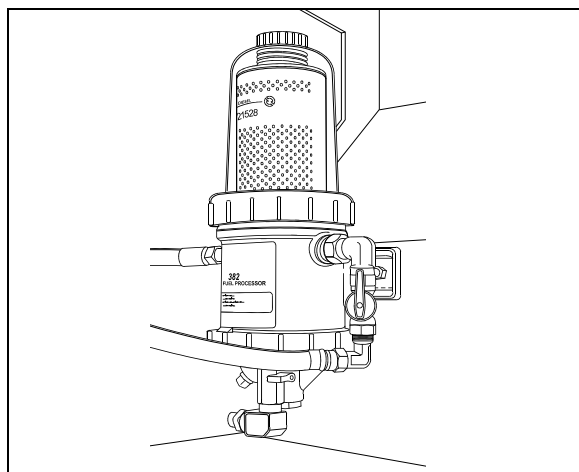


FIGURE 1 : INSTALLATION SUR AUTOCAR H3-45

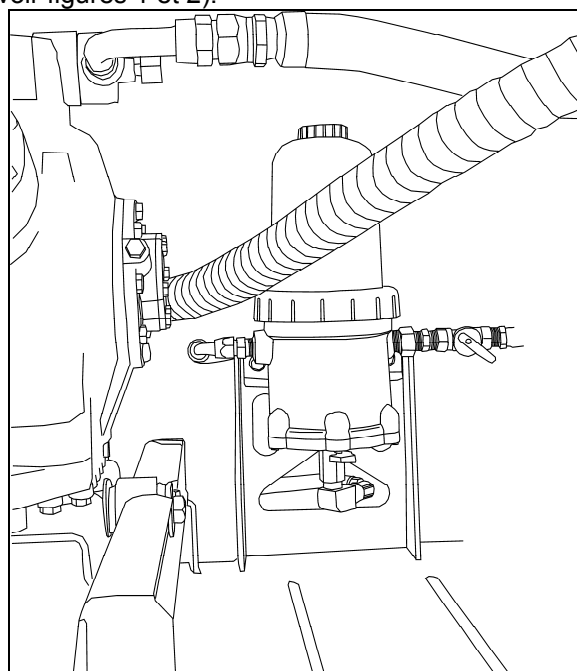


FIGURE 2 : INSTALLATION SUR AUTOCAR X3-45

2. Si le véhicule n'est pas équipé du filtre Davco, effectuer la partie : INSTALLATION.

INSTALLATION

1. Sur le côté alternatif du moteur, vérifier si deux filtres à carburant sont présents. Si le préfiltre est absent, on doit en installer un (voir figure 3).
2. Dans le cas du véhicule 2PCH334988C711096 équipé d'un préfiltre sans élément chauffant, commander les pièces #20879806 et 20771580.
3. Tous les autres véhicules équipés d'un préfiltre avec élément chauffant, commander les pièces #20879806 et 20875050.
4. Avant l'installation, retirer le bouchon et effectuer le remplissage du filtre avec du carburant pour éviter les problèmes de redémarrage.

REMARQUE

Garder le bouchon pour l'expédier avec le formulaire A.F.A. pour un remboursement complet.

5. Démarrer le véhicule et le laisser fonctionner pendant quelques minutes pour purger l'air du système.

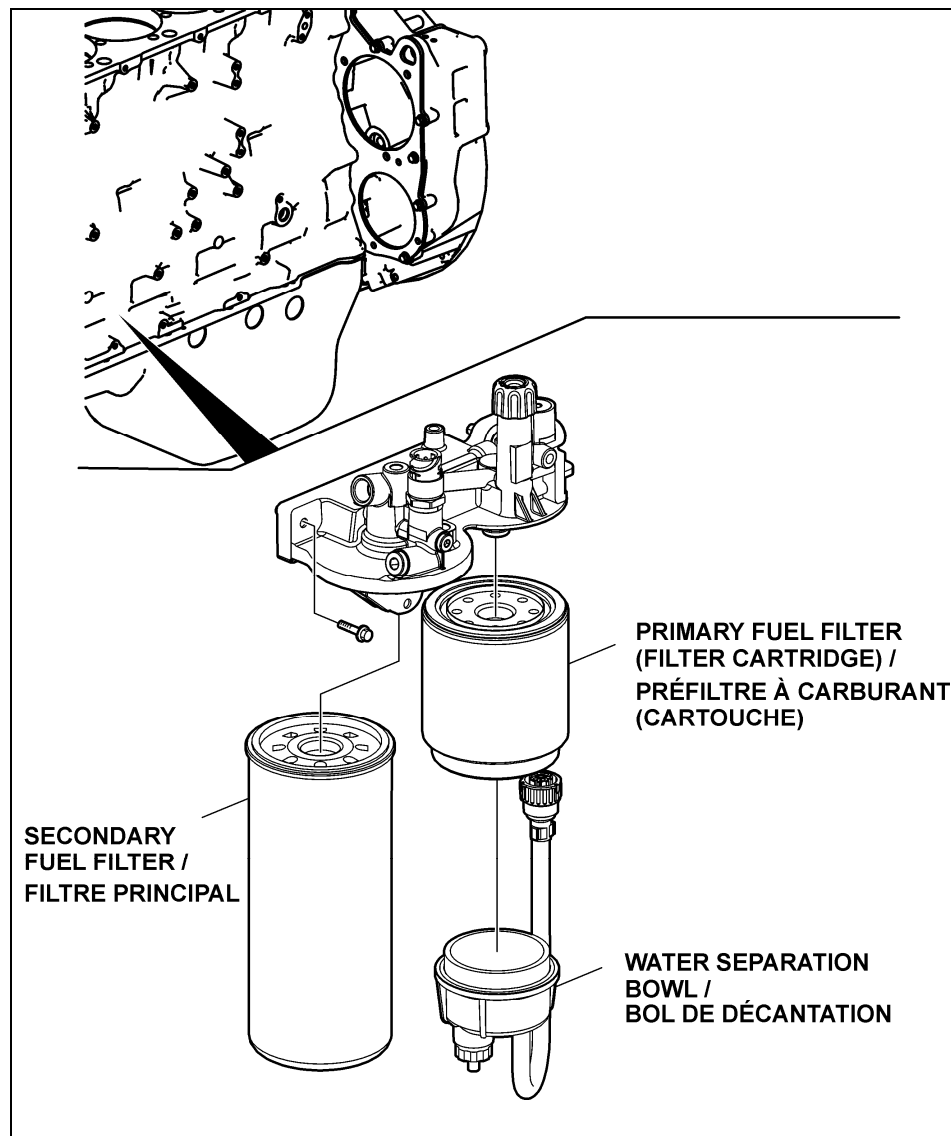


FIGURE 3 : CÔTÉ ALTERNATEUR DU MOTEUR – VÉRIFICATION DES DEUX FILTRES

GARANTIE

Cette modification est couverte par la garantie normale de Prévost.

INSPECTION

Nous vous rembourserons $\frac{1}{4}$ **d'heure (0,25) de main-d'œuvre** pour avoir effectué l'inspection sur réception d'un formulaire A.F.A. dûment complété sur lequel vous devez mentionner «Bulletin de garantie 09-24».

INSTALLATION

Nous vous rembourserons les pièces et **une heure (1,0) de main-d'œuvre** sur réception du bouchon et d'un formulaire A.F.A. dûment complété sur lequel vous devez mentionner «Bulletin de garantie 09-24».

Disposition des pièces:

- Retourner le bouchon à Prévost avec le formulaire A.F.A. pour un remboursement complet.
