

PREVOST

BULLETIN DE GARANTIE

BG13-91A

DATE :	JANVIER 2013	SECTION : 01 - Moteur
EXPIRATION:	JANVIER 2015	
SUJET :	REPLACEMENT DU MOTEUR D'ESSUIE GLACE	

RÉVISION A: CE BULLETIN DE GARANTIE ANNULE LA VERSION PRÉCÉDENTE.

Ajout d'une étape : retirer les modules A47 & A48

APPLICATION

AVIS AUX CENTRES DE SERVICE

Vérifier que le bulletin s'applique au véhicule à l'aide de **SAP** ou de **Garantie en ligne** disponible sur le site web de Prevost, sous la rubrique Service / Garantie.

Modèle	VIN
Autocars de banlieue X3-45 Année modèle: 2012	Du 2PCG33495 <u>C</u> 73 <u>5053</u> jusqu'au 2PCG33495 <u>C</u> 73 <u>5232</u> incl.
Autocars X3-45 Année modèle: 2011 - 2012	Du 2PCG33491 <u>B</u> 73 <u>5050</u> jusqu'.au 2PCG33491 <u>C</u> 73 <u>5132</u> incl.

(Note: The VIN examples in the table include a small graphic of a Prevost vehicle with a callout box pointing to the VIN location on the front windshield area.)

Ce bulletin n'est pas nécessairement applicable à tous les véhicules ci-haut mentionnés, certains peuvent avoir été modifiés avant la livraison. Les propriétaires de véhicules visés par ce bulletin seront avisés par une lettre indiquant le numéro d'identification de chaque véhicule concerné.

DESCRIPTION

Sur les véhicules visés par ce bulletin, remplacez le moteur de lave glace Valeo par un moteur BOSCH.

MATÉRIEL

Commandez les pièces suivantes :

Pièce No	Description	Qté
800380	Moteur d'essuie-glace Bosch	1

D'autres pièces pouvant être requises:

Pièce No	Description	Qté
5001217	Vis M8x20 G10.9 ZP	3
5001003	Rondelle de blocage	3
9985283	Loctite 242, 250ml	A/R

REMARQUE

Le matériel peut être commandé selon la pratique habituelle.

MARCHE À SUIVRE



DANGER

Stationner le véhicule de façon sécuritaire, appliquer le frein de stationnement, arrêter le moteur, placer l'interrupteur principal à la position ARRÊT (OFF) avant de travailler sur le véhicule.

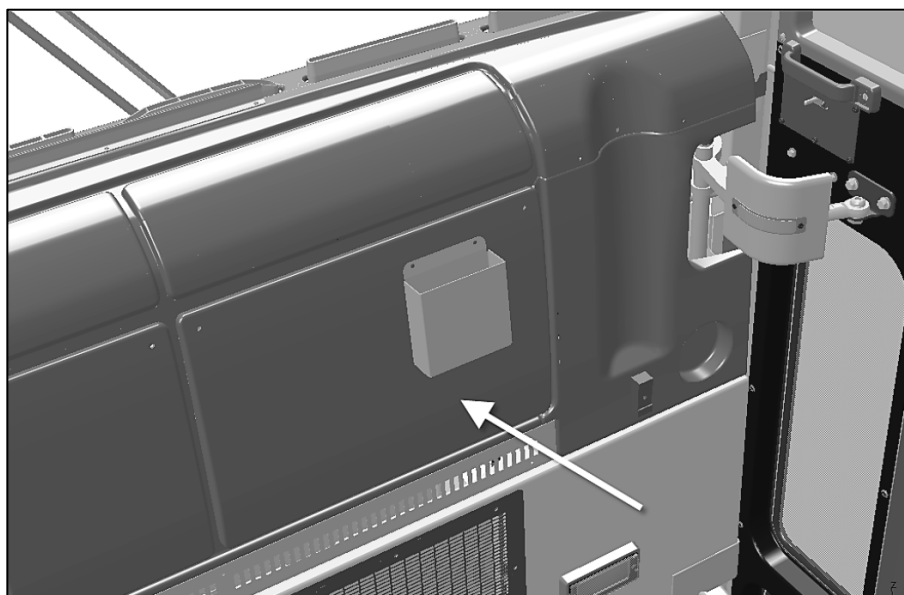


AVERTISSEMENT

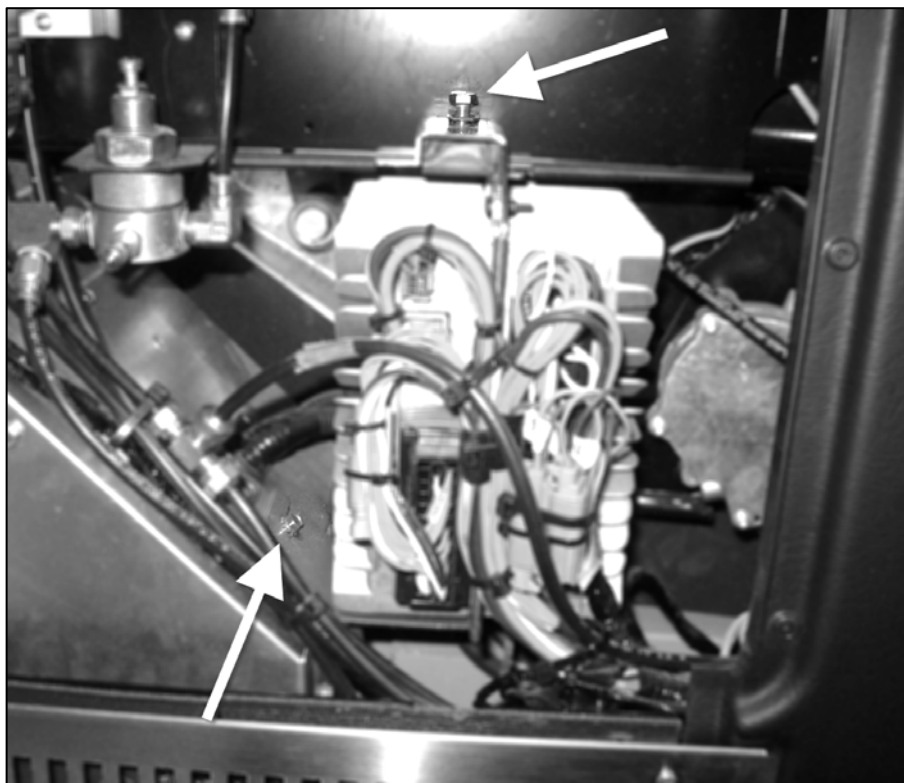
Le mécanisme des essuie-glaces peut causer des blessures sévères. Assurez-vous que l'alimentation électrique est coupée **avant** de rebrancher le moteur.

REPLACEMENT DU MOTEUR D'ESSUIE-GLACE

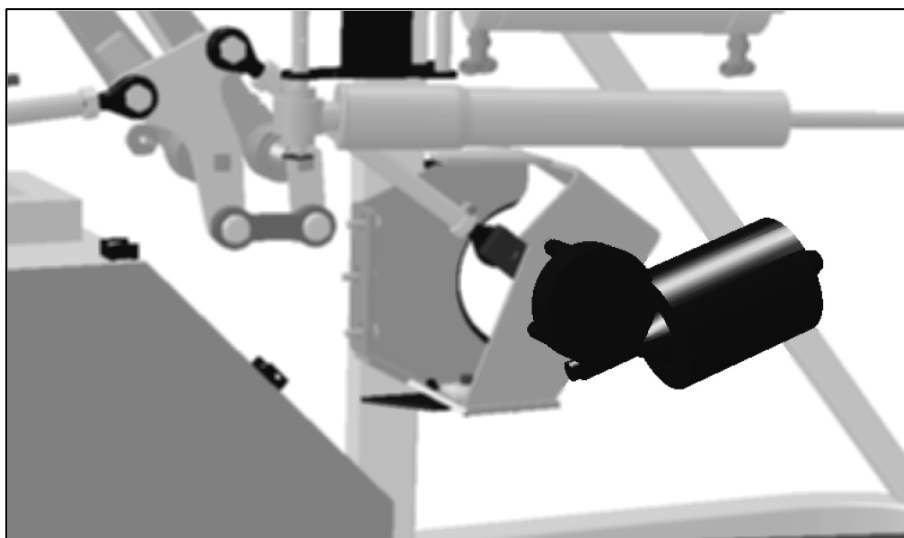
1. Retirez le panneau d'accès droit sur le tableau de bord.



2. Démontez les modules A47 & A48 pour donner accès au moteur d'essuie-glace.



3. Le moteur d'essuie-glace est situé sous les cylindres de porte.



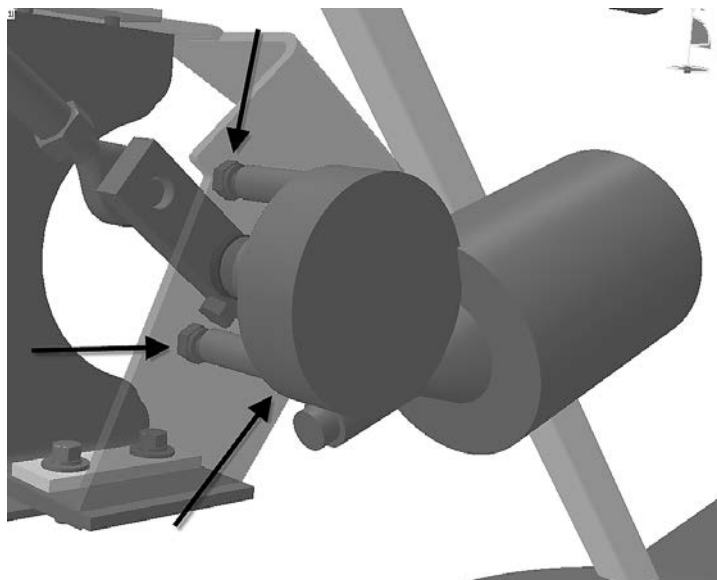
4. Débranchez le connecteur électrique du moteur.

5. Dévissez les 3 vis qui retiennent le moteur en place. Conservez la quincaillerie pour réutilisation.

Si la quincaillerie est en mauvais état ou présente de la corrosion excessive, remplacez avec les pièces suivantes :

5001217 Vis M8x20 G10.9 ZP

5001003 Rondelle de blocage

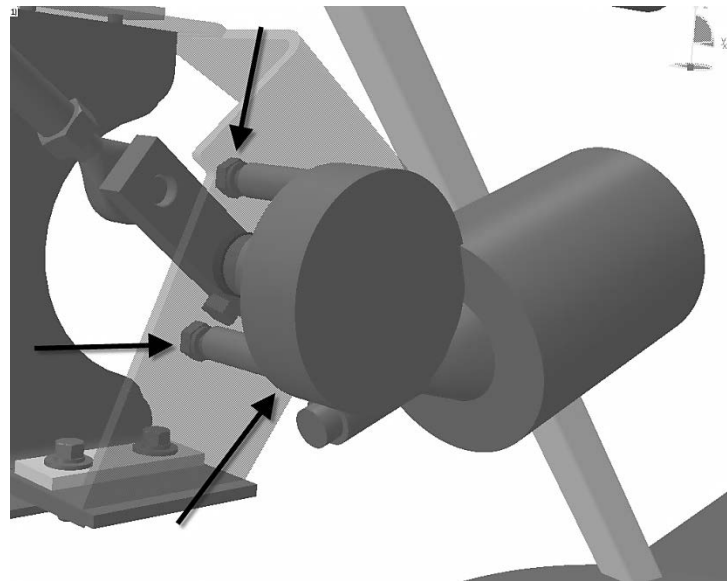


6. Dévissez la vis qui retient le bras actuateur à l'arbre du moteur et démontez le moteur.



7. Installez le nouveau moteur avec la vis 5001217 M8x20 et les rondelles de blocage 5001003.

- Appliquez du Loctite sur la vis.
- Serrer à 30 N-m (22 lbf-pi) (sec)



8. Assurez-vous que l'interrupteur principal est à la position ARRÊT "OFF". Brancher le connecteur au moteur. Puis, placer l'interrupteur principal à la position MARCHÉ « ON ».

9. Activez les balais essuie-glaces brièvement pour permettre au moteur de revenir à la position de repos.

10. Placer l'interrupteur principal à la position ARRÊT « OFF » et débrancher le connecteur électrique du moteur.

11. Assembler le bras actuateur sur l'arbre du moteur en alignant les axes du bras et du levier de tringlerie.

12. Serrer la vis qui retient le bras actuateur sur l'arbre de moteur.

- Serrer à 30 N-m (22 lbf-pi) sec.



13. Assurez-vous que l'interrupteur principal est à la position ARRÊT "OFF". Brancher le connecteur au moteur.
14. Placer l'interrupteur principal à la position MARCHÉ « ON ».
15. Vérifier le bon fonctionnement du système.
16. Avant d'effectuer tout ajustement, placer l'interrupteur principal à la position ARRÊT "OFF". Débrancher le connecteur et effectuer les ajustements nécessaires.

DISPOSITION DES PIÈCES

SVP DE PAS RETOURNER LES PIÈCES. Rebuter selon les règlements environnementaux applicables (mun./prov./féd.).

GARANTIE

Cette modification est couverte par la garantie normale de Prevost. Nous vous rembourserons les pièces et deux heures (2,0h) de main-d'œuvre sur réception des pièces et d'un formulaire de réclamation. Veuillez soumettre votre réclamation via Garantie en ligne, disponible sur www.prevostcar.com (rubrique Service \ Garantie). Utiliser la réclamation de type «Bulletin/Rappel» et sélectionner le «Bulletin de garantie BG13-91».

AUTRE

Bulletin VBC	N/A
Code de bris	23.05
Code de défaillance	09
Condition système	B
Pièce responsable	800304

Accédez à tous nos bulletins à cette adresse :
<http://prevostparts.volvo.com/technicalpublications/fr/pub.asp>
Ou scannez le code QR avec votre téléphone intelligent.

Contactez-nous à technicalpublications_prev@volvo.com en spécifiant "AJOUT" comme sujet pour recevoir nos bulletins de garantie par courriel.

