

PREVOST

Feuille d'instructions

FI-11003G

REPLACEMENT DU « MASTER ID » PAR UN MODULE « MCM »

APPLICABLE AUX VÉHICULES PREVOST DE 2005 À 2012

RÉVISION G: CETTE FEUILLE D'INSTRUCTION ANNULE LA VERSION PRÉCÉDENTE.

08 Mars 2019 : Autres pièces : No de module ABS erroné était 682146, devient 642146.

MATÉRIEL

L'ensemble #069538 inclut les pièces suivantes :

Pièce No	Description	Qté
069420	CÂBLAGE MCM	1
IS-11003	INSTRUCTION SHEET	1
FI-11003	FEUILLE D'INSTRUCTIONS	1

Autres pièces nécessaires:

Part No.	Description	Qté
23317365	MASTER CHASSIS MODULE (MCM) Le Master ID doit être remplacé par le MCM #23317365 et le câblage #069420. Le NIV (Numéro d'Identification du véhicule) est requis pour cette commande. Le MCM #23317365 doit être programmé pour un véhicule spécifique avant d'être expédié au client. Seuls les centres de service Prevost ont le logiciel VPG pour programmer le MCM.	1
*642146	MODULE ABS BENDIX AVEC ESP (pièce de rechange) *Seul. pour les véhicules avec le module ABS Bendix (Prevost #642083) L'UC ABS #642146 doit être programmé pour un véhicule spécifique avant d'être expédié au client. Seuls les centres de service Prevost ont le logiciel pour programmer l'UC ABS.	1
504637	ATTACHE DE NYLON	10-15
563622	ÉPISSURE EN ABOUT	2

REMARQUE

Le matériel peut être commandé selon la pratique habituelle.

MARCHE À SUIVRE



DANGER

Stationner le véhicule de façon sécuritaire, appliquer le frein de stationnement, arrêter le moteur. Avant de travailler sur le véhicule, placer le commutateur d'allumage à la position OFF et déclencher les disjoncteurs principaux équipés d'un dispositif de déclenchement manuel. Sur les véhicules de type Commuter, placer le commutateur principal d'alimentation (master cut-out) à la position OFF.

AVANT DE COMMANDER, *Confirmez le no de pièce Bendix du module ABS sur votre véhicule:*

- A. Si le module sur votre véhicule a seulement 2 connecteurs, allez directement à l'étape 1 du bulletin. Également, si votre véhicule a un module ABS **Wabco**, allez directement à l'étape 1 du bulletin. Si le module a 4 connecteurs (Fig.1), poursuivre l'identification du véhicule.



FIGURE 1

- B. Trouvez le décalque sur le module (Figure 2). Si le no **5019416** ou **K023054** apparaît dans le coin supérieur gauche du décalque, ce module n'est pas compatible avec le MCM.
- C. Il doit être remplacé par le module **642146**. En plaçant votre commande de pièces, donnez le NIV de votre véhicule pour permettre la programmation des modules avant l'expédition.



FIGURE 2

D. Suivre ces instructions en remplaçant le module sur le véhicule.

- Connecter le nouveau module.
- Calibrer le *Yaw*, *Steering* et *Brake* sensor avec le logiciel ACOM de Bendix.

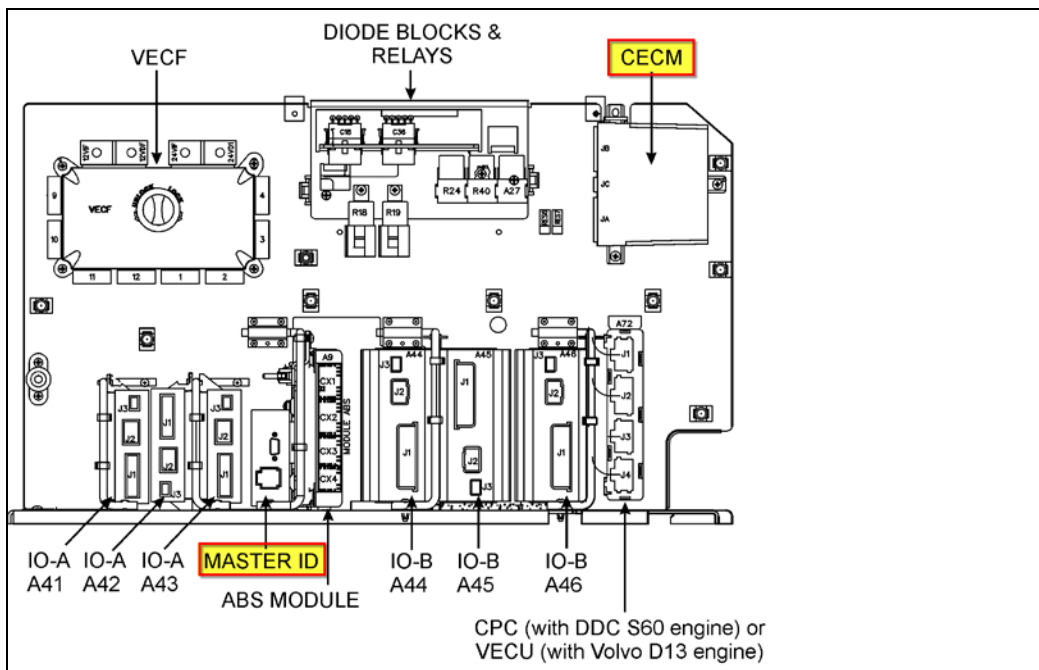


FIGURE 3: EMPLACEMENT DU MASTER ID ET DU CECM DANS LE COMPARTIMENT ÉLECTRIQUE AVANT

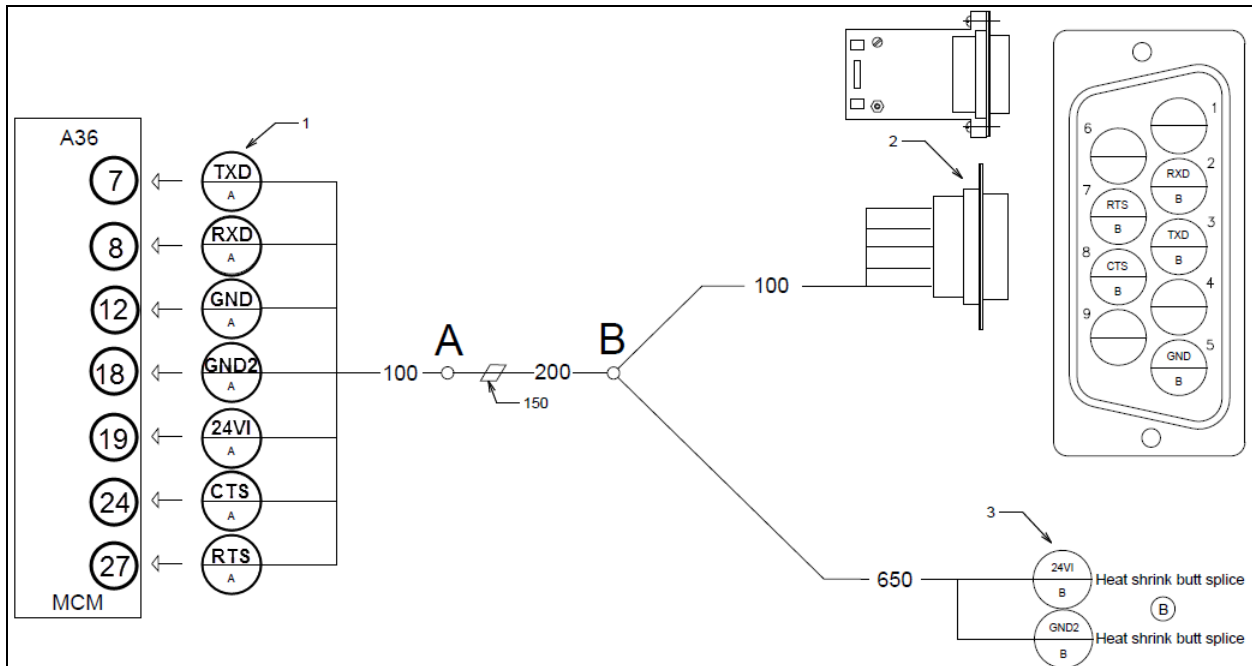
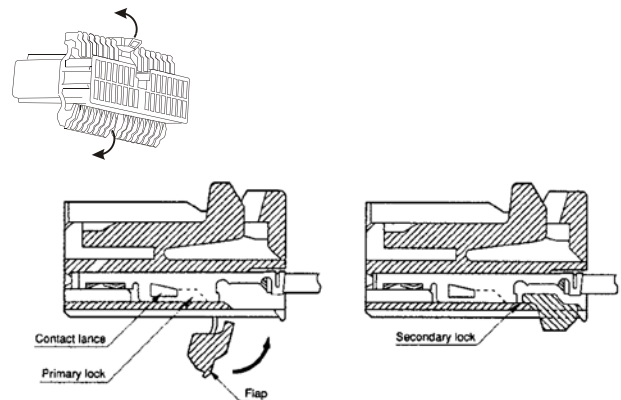
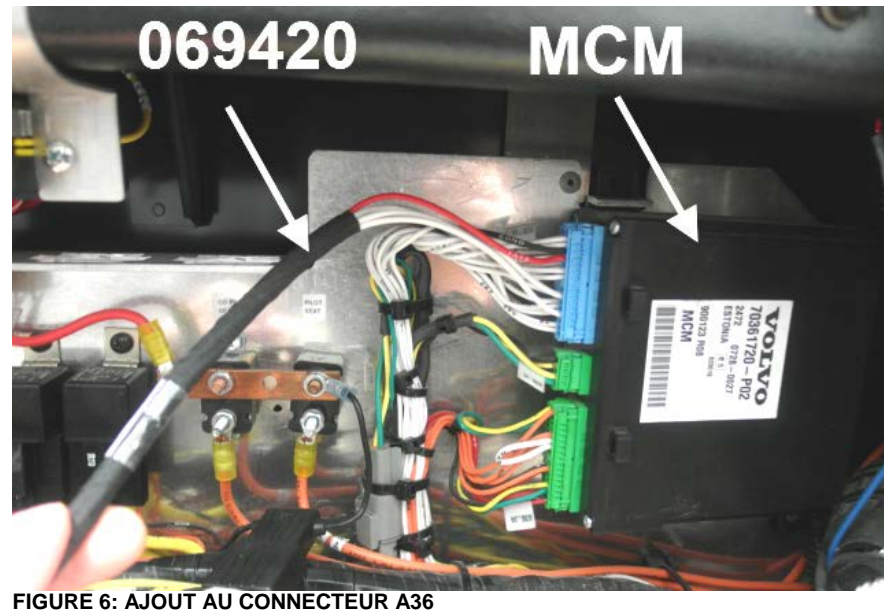
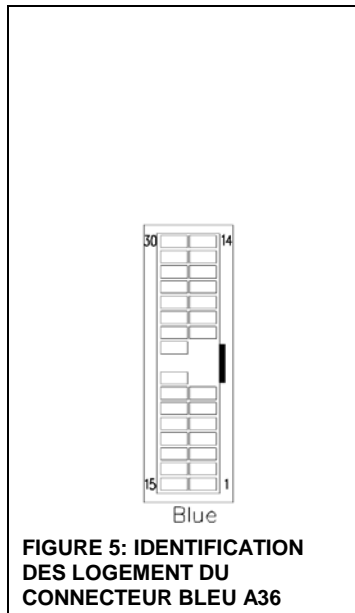


FIGURE 4: HARNAIS 069420

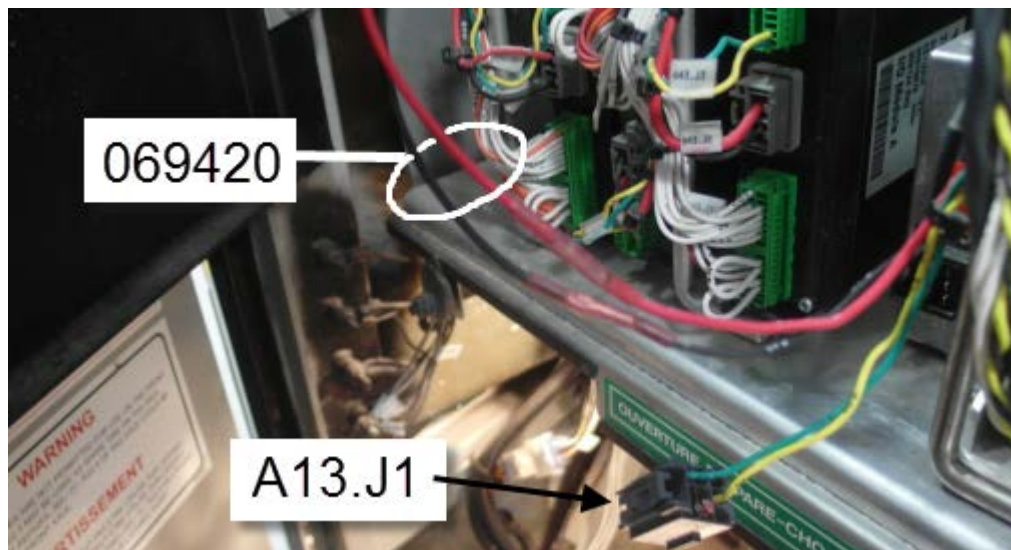
1. Débrancher trois connecteurs branchés au CECM
 - 2 connecteurs verts
 - 1 connecteur bleu
2. Retirer et jeter le CECM. Conserver la quincaillerie pour utilisation ultérieure.
3. Installer le MCM à la place du CECM en utilisant la quincaillerie existante.
4. Retirer et jeter le Master ID.
5. Insérer les circuits TXD, RXD, GND, GND2, 24VI, CTS, RTS du câblage 069420 dans les logements 7, 8, 12, 18, 19, 24, 27 du connecteur bleu A36.JB (voir FIGURE 4, FIGURE 5 & FIGURE 6).
 - À l'aide d'un petit tournevis plat, ouvrir le verrouillage secondaire articulé approprié.
 - Insérez le terminal. Les languettes de verrouillage flexibles se placent du côté du verrou secondaire.





6. Couper les circuits 24 WUP (rouge) & GND (noir) au connecteur A13.J1 du Master ID.
7. Sertir les circuits 24VI (rouge) & GND2 (noir) du câblage 069024 aux circuits 24 WUP (rouge) & GND (noir) respectivement du connecteur A13.J1 du Master ID (voir FIGURE 7). Chauffer la gaine thermorétractable des épissures en about.

(Les épissures en about pourraient ne pas être installées sur la première version de ce câblage, dans ce cas, utiliser des épissures en about #563622 si disponible (2 requises) ou souder et couvrir avec de la gaine thermo-rétrécissant).



8. Fixer le câblage 069420 aux câblages existants à l'aide d'attaches de nylon. Se référer aux images qui suivent.

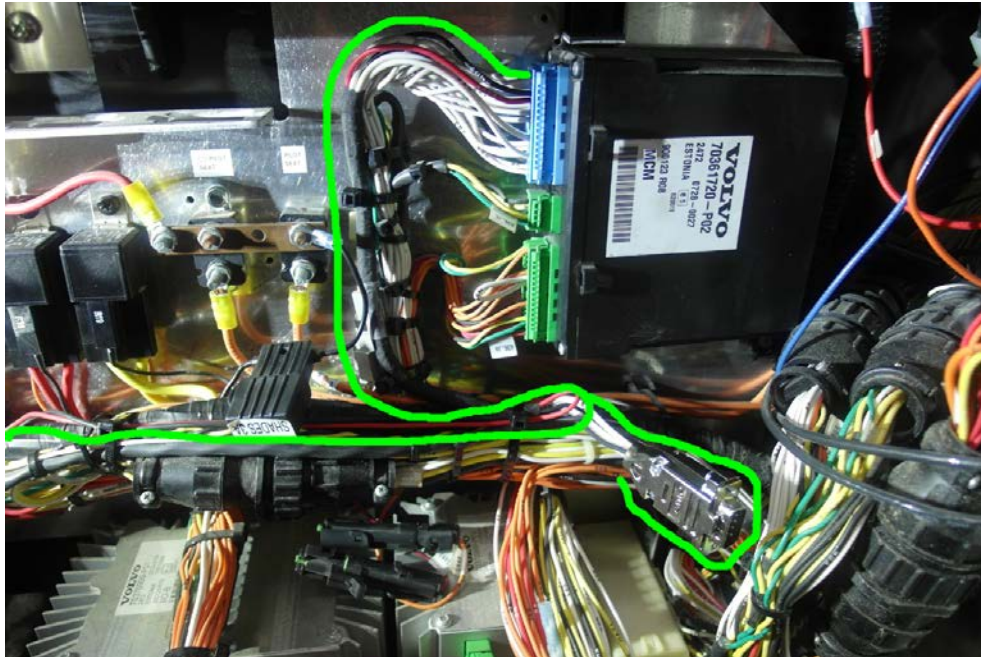


FIGURE 8

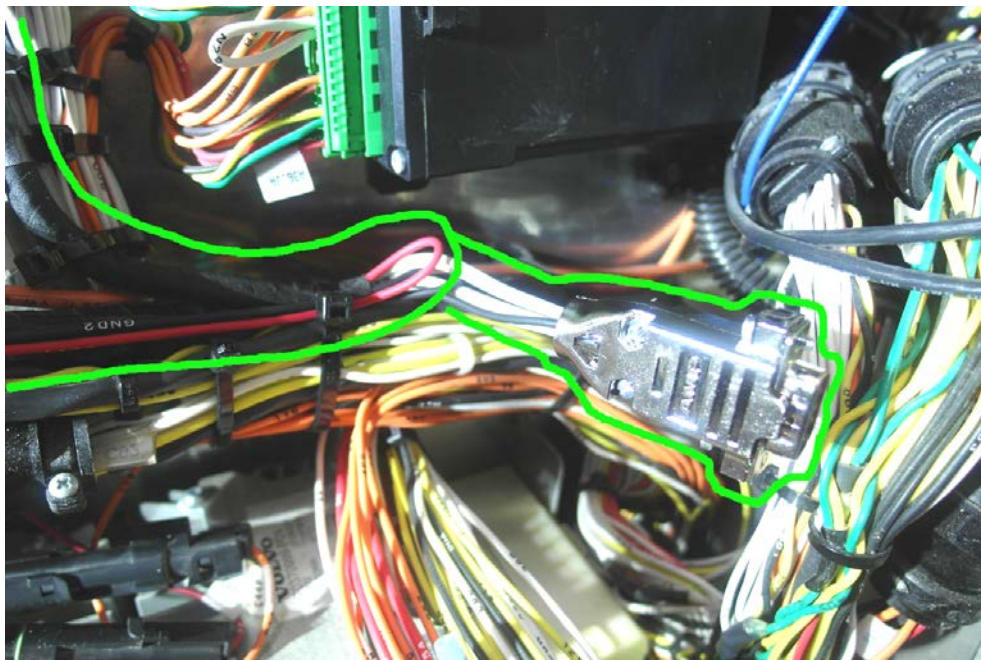


FIGURE 9

DISPOSITION DES PIÈCES

- Rebuter selon les règlements environnementaux applicables (mun. /prov. /féd.).