

PREVOST


BULLETIN DE GARANTIE

BG17-10B

| | | |
|-------------|--|------------------------|
| DATE : | Juin 2017 | SECTION : 26 Extension |
| EXPIRATION: | Juin 2019 | |
| SUJET : | INSPECTION DES VIS DU RAIL D'EXTENSION COULISSANTE | |

Révision : B CE BULLETIN DE GARANTIE ANNULE LA VERSION PRÉCÉDENTE.
 2017-06-22 Garantie : Ajout de « Pour chaque extension... »

APPLICATION

| <i>AVIS AUX CENTRES DE SERVICE</i> | |
|--|--|
| <i>Vérifier que le bulletin s'applique au véhicule à l'aide de SAP ou de Garantie en ligne disponible sur le site web de Prevost, sous la rubrique Service / Garantie.</i> | |
| Modèle | VIN  |
| Maisons motorisées H3-45 VIP Année modèle: 2015 - 2017 | Véhicules munis d'une extension Prevost Du 2PCVS3497 <u>FC712694</u> jusqu'au 2PCVS3493 <u>HC713747</u> incl. |
| Maisons motorisées X3-45 VIP Année modèle: 2015 - 2017 | Véhicules munis d'une extension Prevost From 2PCBS3495 <u>FC735779</u> up to 2PCBS3492 <u>HC736181</u> incl. |
| X3-45 VIP à usage commercial Année modèle: 2015 - 2017 | Véhicules munis d'une extension Prevost From 2PCCS3491 <u>FC735749</u> up to 2PCCS3498 <u>HC736187</u> incl. |
| Ce bulletin n'est pas nécessairement applicable à tous les véhicules ci-haut mentionnés, certains peuvent avoir été modifiés avant la livraison. Les propriétaires de véhicules visés par ce bulletin seront avisés par une lettre indiquant le numéro d'identification de chaque véhicule concerné. | |

DESCRIPTION

Sur les véhicules visés par ce bulletin, inspecter et resserrer les vis des rails de l'extension Prevost. Remplacer les vis endommagées.

MATÉRIEL

Pour chaque extension coulissante, commandez l'ensemble WB17-10A qui inclut les pièces suivantes :

| Pièce No | Description | Qté |
|----------|--|-----|
| 504757 | CAPUCHON DE RAIL | 12 |
| 5001617 | VIS À SIX PANS CREUX M14-2.0x55 G10.9 DP | 12 |

REMARQUE

Le matériel peut être commandé selon la pratique habituelle.

OUTILS



Figure 1 : Trousse d'extraction de vis
(incluant dimension M14)



Figure 2 : Poinçon et foret de centrage

MARCHE À SUIVRE



DANGER

Stationner le véhicule de façon sécuritaire, appliquer le frein de stationnement, arrêter le moteur. Avant de travailler sur le véhicule, placer le commutateur d'allumage à la position OFF et déclencher les disjoncteurs principaux équipés d'un dispositif de déclenchement manuel.

Sur les véhicules de type Commuter, placer le commutateur principal d'alimentation à la position OFF.

Les travaux devraient être effectués par du personnel avec une connaissance fine du fonctionnement des extensions prevost.

1. Sortir l'extension.
2. Placer le commutateur d'allumage à la position OFF et déclencher les disjoncteurs principaux équipés d'un dispositif de déclenchement manuel.
3. Localiser les vis du rail situées en dessous de l'extension. (Fig. 3)
4. Enlever le capuchon.

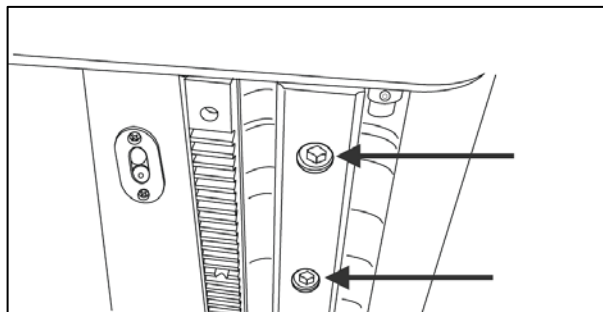


Figure 3

Attention de ne pas endommager les arêtes et les surfaces du rail.

5. Serrer toutes les vis accessibles à **90-100 lb-pi (122-136 Nm)**.
6. Si la tête de vis est cassée, l'extraire en utilisant la trousse d'extraction. Suivre attentivement les instructions fournies avec la trousse.
7. Remplacer avec une nouvelle vis 5001617 (Fig. 4). Serrer à **90-100 lb-pi (122-136 Nm)**.

Notez que l'ensemble WB17-10 inclut des vis supplémentaires pour un remplacement complet sur la plus longue configuration d'extension.
8. Au besoin, remplacer tout capuchon manquant ou endommagé avec un capuchon de rechange 504757 fourni dans l'ensemble. (Fig. 4)
9. Pour éviter d'endommager le joint d'étanchéité, les capuchons doivent être installés de manière à affleurer la surface du rail.
10. Placer les disjoncteurs et interrupteur d'allumage à « ON ».
11. S'assurer du bon fonctionnement de l'extension.

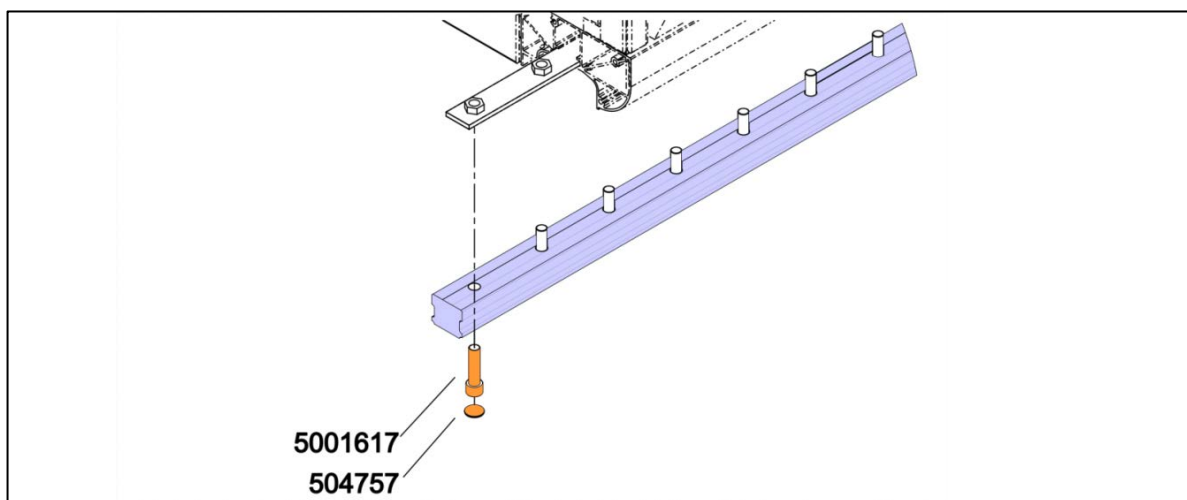


Figure 4 :

DISPOSITION DES PIÈCES

Pour obtenir un remboursement complet, les pièces remplacées doivent être retournées à Prevost conformément aux 'Instructions d'expédition de retour de pièces de garantie' accessibles sur <https://www.prevostcar.com/fr/content/les-documents-de-garantie>. Svp joindre dans l'envoi une copie de la réclamation de garantie.

Rebuter selon les règlements environnementaux applicables (mun./prov./féd.).

GARANTIE

Cette modification est couverte par la garantie normale de Prevost. Pour chaque extension inspectée, nous vous rembourserons quinze minutes (15 min) de main-d'œuvre pour le resserrage des vis *ou* une heure (1h) de main-d'œuvre plus le coût des pièces à la réception des pièces remplacées et d'un formulaire de réclamation. Veuillez soumettre votre réclamation via Garantie en ligne, accessible sur www.prevostcar.com (rubrique Service \ Garantie). Utiliser la réclamation de type «Bulletin/Rappel» et sélectionner le «Bulletin de garantie BG17-10».

AUTRE

| | |
|---------------------|---------|
| Bulletin VBC | N/A |
| Code de bris | 26.03 |
| Code de défaillance | 09 |
| Condition système | B |
| Pièce responsable | 5001617 |

Accédez à tous nos bulletins à cette
adresse : <http://techpub.prevostcar.com/fr/>

Ou scannez le code QR avec votre téléphone intelligent.

Contactez-nous à technicalpublications_prev@volvo.com
en spécifiant "AJOUT" comme sujet pour recevoir
nos bulletins de garantie par courriel.

