

**PREVOST****CAMPAGNE  
DE  
RAPPEL****CR17-31B**

DATE : Mai 2018	SECTION : 23 ACCESSOIRES
SUJET : <b>REPLACEMENT DES EXTINCTEURS D'INCENDIE 2½ lb ET 5 lb.</b>	

Révision: B

Images ajoutées pour une meilleure identification de l'extincteur

22-12-2022

SE RÉFÉRER À LA PARTIE A, B OU C SELON LE MODÈLE DU VÉHICULE			
PARTIE	MODÈLES DU VÉHICULE		# PAGE
<b>A</b>	AUTOCARS	H3-45 X3-45	<b>2</b>
<b>B</b>	VÉHICULES DE CONVERSION	XLII-45 VIP Maisons motorisées XLII-45 Entertainer X3-45 VIP Maisons motorisées X3-45 VIP À usage commercial H3-45 VIP Maisons motorisées	<b>5</b>
<b>C</b>	AUTOCARS DE BANLIEUE	X3-45	<b>8</b>

**AVIS AUX CENTRES DE SERVICE**

Vérifier que le bulletin s'applique au véhicule à l'aide de **SAP** ou de **Garantie en ligne** disponible sur le site web de Prevost, sous la rubrique Service / Garantie.


Cette campagne n'est pas nécessairement applicable à tous les véhicules mentionnés, certains peuvent avoir été modifiés avant la livraison. Les propriétaires de véhicules visés par cette campagne seront avisés par une lettre indiquant le numéro d'identification de chaque véhicule concerné.

**REMARQUE**

Le matériel peut être commandé selon la pratique habituelle.

## A. AUTOCARS

### APPLICATION

Modèle	VIN	
Autocars H3-41, H3-45 Année modèle: 2010 - 2018	Du 2PCH3349X <u>AC711606</u> jusqu'au 2PCH33493 <u>JC710024</u> incl.	
Autocars X3-45 Année modèle: 2010 - 2018	Du 2PCG33497 <u>AC729896</u> jusqu'au 2PCG33499 <u>JC736297</u> incl.	
Autocars X3-45 Année modèle: 2016 - 2017	Du 4RKG33499 <u>G9737275</u> jusqu'au 4RKG33498 <u>J9737503</u> incl.	

### DESCRIPTION

Sur les véhicules visés par cette campagne, tous les extincteurs d'incendie 2½ lb (no. pièce 901360) avec poignée droite en plastique et goupille verticale (vertical pull pin) doivent être remplacés par des extincteurs d'incendie avec poignée en métal et goupille en métal.

### MATÉRIEL

Commander un ensemble par véhicule selon votre pays :

PAYS	ENSEMBLE À COMMANDER
CANADA	SR17-31
USA	SR17-31_US

Les ensembles comprennent les pièces suivantes:

ENSEMBLE	NUMÉRO DE PIÈCE	DESCRIPTION	QANTITÉ PAR ENSEMBLE
SR17-31	900267	Extincteur d'incendie 2½ lb - CANADA	2
SR17-31_US	900374	Extincteur d'incendie 2½ lb - USA	2

### MARCHE À SUIVRE

1. Localiser tous les extincteurs d'incendie 2½ lb existants sur le véhicule (Figure 1).

#### REMARQUE

Chaque véhicule doit avoir au moins deux extincteurs d'incendie, un sur le côté droit de l'allée et un sur le côté gauche de l'allée. Vérifier la configuration du véhicule pour connaître exactement la quantité d'extincteurs d'incendie.

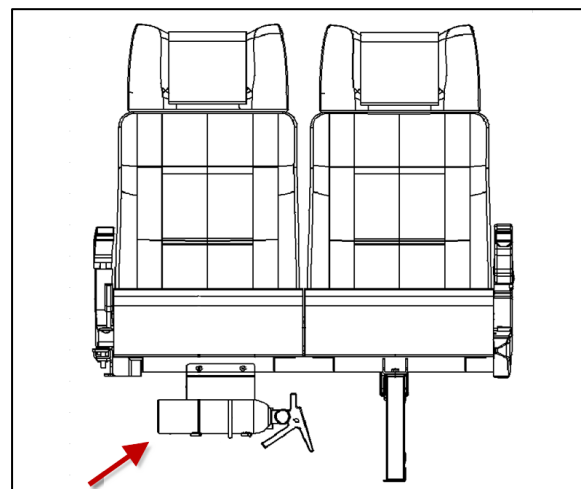
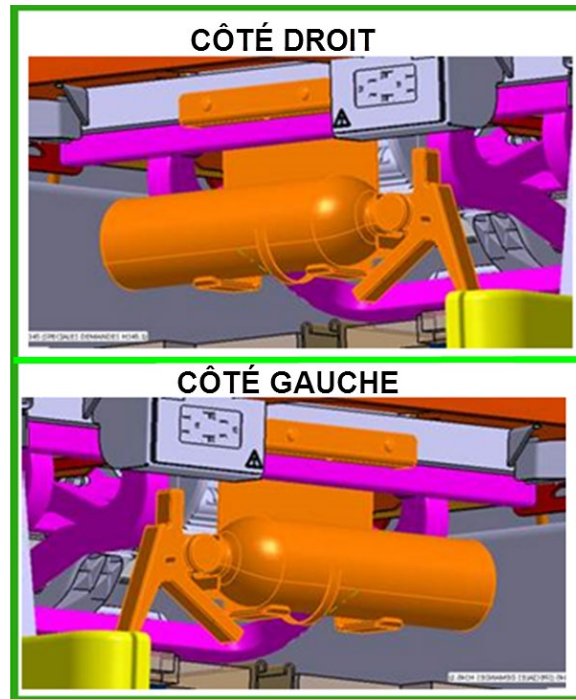


FIGURE 1

2. Remplacer tous les extincteurs d'incendie 2½ lb existants avec poignée droite en plastique et goupille verticale (vertical pull pin) (Figure 2) par les nouveaux extincteurs d'incendie 2½ lb avec poignée en métal et goupille en métal (Figure 3).



3. Pour éviter l'interférence entre la poignée et le siège, orienter la poignée de chaque extincteur vers le bas comme montré sur la Figure 4.
4. Le bulletin est complété pour ces modèles de véhicule.



**FIGURE 4**

## B. VÉHICULES DE CONVERSION

### APPLICATION

Modèle	VIN
Maisons motorisées XL2 45 Année modèle: 2011	Du 2PCWS3498BC729972 jusqu'au 2PCW33496BC729997 incl.
XLII-45 Entertainer Année modèle: 2010 - 2013	Du 2PCY33493AC729902 jusqu'au 2PCYS3498DC735489 incl.
Maisons motorisées X3-45 VIP Année modèle: 2012 - 2018	Du 2PCBS3499CC735070 jusqu'au 2PCBS3498JC736238 incl.
X3-45 VIP à usage commercial Année modèle: 2014 - 2018	Du 2PCCS3497EC735494 jusqu'au 2PCCS349XJC736228 incl.
Maisons motorisées H3-45 VIP Année modèle: 2010 - 2018	Du 2PCV3349XAC711609 jusqu'au 2PCV33490JC713983 incl.

### DESCRIPTION

Sur les véhicules visés par cette campagne, tous les extincteurs d'incendie 2½ lb (no. pièce 901360) avec poignée droite en plastique et goupille verticale (vertical pull pin) doivent être remplacés par des extincteurs d'incendie avec poignée en métal et goupille en métal.

### MATÉRIEL

Commander un ensemble par véhicule selon votre pays :

PAYS	ENSEMBLE À COMMANDER
CANADA	SR17-31
USA	SR17-31_US

Les ensembles comprennent les pièces suivantes:

ENSEMBLE	NUMÉRO DE PIÈCE	DESCRIPTION	QANTITÉ PAR ENSEMBLE
SR17-31	900267	Extincteur d'incendie 2½ lb - CANADA	2
SR17-31_US	900374	Extincteur d'incendie 2½ lb - USA	2

## MARCHE À SUIVRE

1. Localiser tous les extincteurs d'incendie de 2 ½ lb existants dans le véhicule.

### REMARQUES

Chaque véhicule doit avoir au moins deux extincteurs d'incendie. Vérifier la configuration du véhicule pour connaître exactement la quantité d'extincteurs d'incendie.

La FIGURE 5 montre une installation typique lors de la livraison du véhicule au partenaire de conversion. La localisation peut varier d'un véhicule à l'autre.



FIGURE 5

2. Remplacer tous les extincteurs d'incendie 2 ½ lb existants avec poignée droite en plastique et goupille verticale (vertical pull pin) (Figure 6) par les nouveaux extincteurs d'incendie 2 ½ lb avec poignée en métal et goupille en métal (Figure 7).



FIGURE 6: EXTINCTEUR VISÉ PAR LE RAPPEL

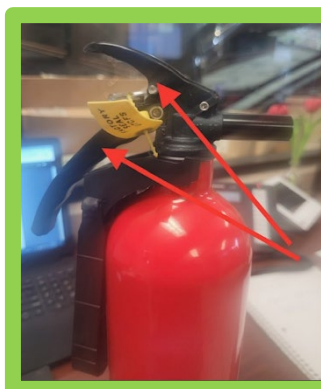
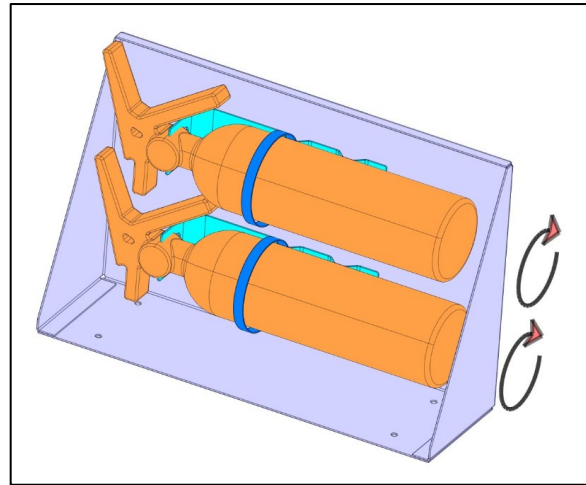


FIGURE 7 : EXTINCTEUR DE REMPLACEMENT


3. Pour éviter l'interférence entre la poignée de métal du premier extincteur d'incendie avec le réservoir du second extincteur, tourner légèrement les deux poignées du même angle (Figure 8).
4. Le bulletin est complété pour ces modèles de véhicule.



**FIGURE 8**

## C. AUTOCARS DE BANLIEUE

### APPLICATION

Modèle	 VIN
Autocars de banlieue X3-45 Années modèle: 2014, 2015, 2018	2PCG33491 <u>E</u> C73 <u>5571</u> , 4RKG33495 <u>F</u> 973 <u>7000</u> , 4RKG3349X <u>J</u> 973 <u>7485</u>

### DESCRIPTION

Sur les véhicules visés par cette campagne, l'extincteur d'incendie de 5 lb avec poignée en plastique et goupille verticale (vertical pull pin) doit être remplacé par un extincteur d'incendie avec poignée en métal et goupille en métal.

### MATÉRIEL

Commander un ensemble par véhicule selon votre pays. Les ensembles contiennent les pièces suivantes:

PAYS	ENSEMBLE À COMMANDER	NUMÉRO DE PIÈCE	DESCRIPTION	QANTITÉ PAR ENSEMBLE
CANADA	SR17-31_2	901413	Extincteur d'incendie 5 lb - CANADA	1
USA	SR17-31_2_US	901407	Extincteur d'incendie 5 lb - USA	1

### MARCHE À SUIVRE

1. Localiser l'extincteur de 5 lb derrière le siège du conducteur du véhicule.

#### REMARQUE

La Figure 9 montre la position de l'extincteur à la livraison du véhicule. Cette position peut avoir changé.

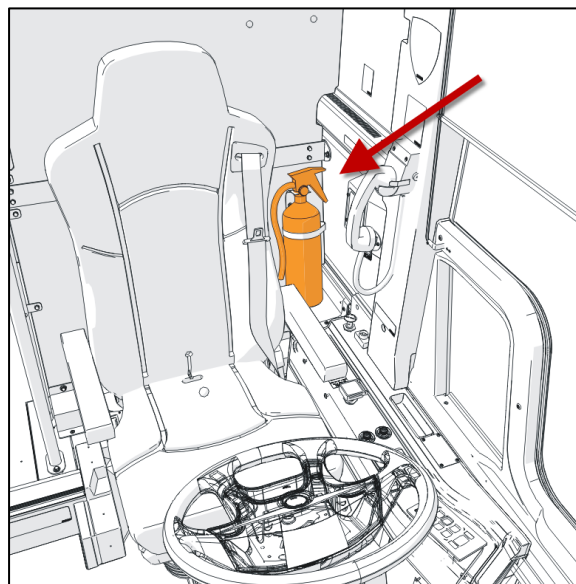


FIGURE 9



2. Vérifier la poignée et la goupille de l'extincteur.
3. Si l'extincteur est équipé d'une poignée en plastique et une goupille verticale (vertical pull pin) (Figure 10), passer à l'étape 4, autrement le bulletin est complété pour ce modèle de véhicule.

**REMARQUE**

La Figure 11 montre la position du code de 10 caractères indiquant la date de fabrication. Lire la date de fabrication à partir du cinquième caractère jusqu'au neuvième.

Tous les extincteurs ayant le code XXXX29715X, soit de la date du 24 octobre 2015 ou ayant une date antérieure doivent être remplacés.



**FIGURE 10: EXTINCTEUR VISÉ PAR LE RAPPEL**



**FIGURE 11**

4. Remplacer l'extincteur d'incendie 5 lb existant avec poignée en plastique et une goupille verticale (vertical pull pin) (Figure 10) par le nouvel extincteur d'incendie 5 lb avec poignée et valve en métal (Figure 12).
5. Le bulletin est complété pour ce modèle de véhicule.



**FIGURE 12: EXTINCTEUR DE REMPLACEMENT**

## DISPOSITION DES PIÈCES

SVP, NE PAS RETOURNER LES PIÈCES. Rebuter selon les règlements environnementaux applicables (mun./prov./féd.).

## GARANTIE

Cette modification est couverte par la garantie normale de Prevost. Nous vous rembourserons les pièces sur réception d'un formulaire de réclamation. Veuillez soumettre votre réclamation via **Garantie en ligne**, disponible sur [www.prevostcar.com](http://www.prevostcar.com) (rubrique Service \ Garantie). Utiliser la réclamation de type «Bulletin/Rappel» et sélectionner le «Bulletin de garantie. CR17-31».

Si vous ne souhaitez pas obtenir de remboursement, mais seulement nous signaler que le rappel a été effectué, veuillez remplir le formulaire de «Certification de campagne de rappel» fourni avec ce bulletin et nous le retourner par courriel à [prevost.onlinewarranty@volvo.com](mailto:prevost.onlinewarranty@volvo.com) ou par fax au 418-831-9301.

## AUTRE

Bulletin VBC	N/A
Code de bris	23.08
Code de défaillance	09
Condition système	R
Pièce responsable	901360

Accédez à tous nos bulletins à cette adresse :  
<http://techpub.prevostcar.com/fr/>

Ou scannez le code QR avec votre téléphone intelligent.

Contactez-nous à [technicalpublications\\_prev@volvo.com](mailto:technicalpublications_prev@volvo.com)  
en spécifiant "AJOUT" comme sujet pour recevoir  
nos bulletins de garantie par courriel.





**Certification de  
campagne de rappel  
(Réf: CR17-31)**

**NUMÉRO DE SÉRIE:**

--	--	--	--	--	--	--	--	--	--	--	--	--	--	--	--	--	--	--	--	--	--

EFFECTUÉ PAR		PROPRIÉTAIRE/OPÉRATEUR	
Nous attestons par la présente que les instructions relatives à la Campagne de rappel CR17-31 ont été effectuées.			
Nom: _____		Nom: _____	
Adr: _____		Adr: _____	
Tél: _____		Tél: _____	
Fax: _____		Fax: _____	
Signature : _____		Signature : _____	
Date: _____		Date: _____	

Si l'information ci-dessus est inexacte ou que vous ne possédez plus ce véhicule, veuillez compléter la section suivante et nous la retourner.

**NOUVEAU PROPRIÉTAIRE** \_\_\_\_\_  
**COMPAGNIE:** \_\_\_\_\_  
**ADRESSE:** \_\_\_\_\_  
 \_\_\_\_\_  
 \_\_\_\_\_

**TÉLÉPHONE:**

**TÉLÉCOPIEUR:**

**S.V.P. retourner ce document complété avec votre formulaire A.F.A.**