


REPLACEMENT DU COMPRESSEUR DE CLIMATISEUR CARRIER PAR COMPRESSEUR BITZER



RÉVISION A ITEM 5060078 ÉTAIT 5002151, ITEMS 530175 ET 641074 AJOUTÉS
 QUELQUES ÉTAPES AJOUTÉES ET MISES À JOUR

APPLICATION





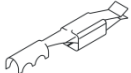


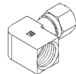
Modèle	VIN
X3-45 autocars Année Modèle : 2008-2010	 <p>VIN: 2PCG334928C729282 PREVOST CAR INC. 8750 LAUREL COUNCHES RD. CANADA</p>
	À partir de 2PCG334928C729282 jusqu'à 2PCG33499AC729995 incl. Pour les véhicules équipés du moteur Detroit Diésel seulement

MATÉRIEL

Commander la trousse #IS18909 contenant les pièces suivantes :

Pièce No	Description	Qté	
7770442	SUPPORT SPÉCIAL DU COMPRESSEUR	1	
630062	MANCHON DE CAOUTCHOUC	2	
950494	COMPRESSEUR BITZER	1	
067349	SUPPORT SUPÉRIEUR DE CÂBLES	1	
950539	ASSEMBLAGE DE L'EMBRAYAGE DU CLIMATISEUR	1	
5001775	VIS HEX G500 M8-1.25X25 G12.9	4	
5060078	COURROIE EN V BX98, ENSEMBLE DE 2	1	
950521	TROUSSE DISPOSITIF DE DÉLESTAGE	1	
950493	BOYAU HAUTE PRESSION	1	
950489	BOYAU BASSE PRESSION	1	
501802	JOINT TORIQUE #16	1	
501803	JOINT TORIQUE #20	1	
950957	JOINT D'ÉTANCHÉITÉ	2	
N31320-07	COLLIER DE BOYAU	2	
474304	BOULON 1/4-20	1	

500411	RONDELLE ¼	2	
5001123	ÉCROU 1/4-20	1	
950504	TRANSDUCTEUR	2	
950030	VAVLE SHRADER	3	
950498	INTERRUPTEUR HAUTE PRESSION	1	
950500	ADAPTATEUR 7/16-20 X R134A HAUTE PRESSION	1	
950499	ADAPTATEUR 7/16-20 X R134A 13MM	1	
5001338	VIS M12X45LG	4	
500967	RONDELLE BELLEVILLE 1/2	4	
500811	ÉCROU STO 1/2	4	
500197	VIS 3/8X1LG	2	
500265	ÉCROU STO 3/8	2	
500832	RONDELLE PLATE 0.41 ID	2	
500086	VIS 1/2X1.5LG	2	
500718	ÉCROU STO 1/2-20	2	
500211	RONDELLE PLATE 1/2 ID	2	
564127	CONNECTEUR TYPE POWER TIMER	1	
562853	COSSE DOUILLE AMP	2	
563137	JOINT ÉTANCHE DE CÂBLE, (1.20-2.10) JPT - BLEU	2	
561690	DOUILLE DE CONNECTEUR 2C (WP)	1	
561578	DOUILLE COSSE FEMELLE	2	
561565	JOINT ÉTANCHE DE CÂBLE - VERT (20-18 GA)	2	
560190	FIL, 16 AWG, GXL, BLANC, 125 DEG	3	

563292	FIL, 16 AWG, GXL, ORANGE, 125 DEG	6	
560786	GAINE THERMORÉTRACTABLE .5-.25ID NOIRE	0.5	
560673	FIL, 16 AWG, GXL, NOIR, 125 DEG	4	
562228	CONNECTEUR BOUT-À-BOUT, 16-14	6	
560784	GAINE THERMORÉTRACTABLE .25-.08ID NOIRE	0.5	
562387	GAINE ANNELÉE .25 ID NOIRE SLT	5	
509815	MONTAGE SAPIN (TYPE FT7)	4	
504013	SUPPORT D'ATTACHE DE CÂBLE, MOYEN	4	
504810	SUPPORT D'ATTACHE DE CÂBLE, PETIT	2	
504016	ATTACHE DE CÂBLE, NYLON NOIR	14	
562470	RÉSISTANCE 1000 OHMS 2 W	1	
562806	COSSE DOUILLE AMP (JPT) (20-18)	1	
562499	TUBE THERMORÉTRACTABLE, TRANSPARENT	0.5	
560815	COSSE À ANNEAU #10 ROUGE (22-18)	1	
069481	SUPPORT INFÉRIEUR DE CÂBLES	1	
069450	SUPPORT INTERMÉDIAIRE DE CÂBLES	1	
504379	RIVET POP, DÔME SS OE 3/16X1/4	4	
504340	RIVET POP, DÔME SS OE 1/8X3/16	2	
950332	FILTRE-DÉSHYDRATEUR	1	
530175	VALVE ANTI-RETOUR, 1/8 NPT	1	
641074	COUDE FEMELLE 90° / NTA FITTING / #4x1/8NPT-F BR	1	
FI-18909	FEUILLE D'INSTRUCTION	1	
IS-18909	INSTRUCTION SHEET	1	

Autres pièces qui peuvent être nécessaires :

Pièce No	Description	Qté
680038	LOCTITE 243 BLEU	AU BESOIN

NOTE

Le matériel peut être commandé selon la pratique habituelle.

NOTE

Ce bulletin concerne uniquement le remplacement du compresseur de climatiseur Carrier par un compresseur Bitzer. Tout autre problème lié au système de climatisation doit être traité séparément.

REMARQUE IMPORTANTE

Toute personne qui entretient ou répare n'importe quel type de climatiseur de véhicule doit être dûment certifiée. Avant de continuer, vérifier le règlement applicable et s'assurer que le technicien est certifié.

MARCHE À SUIVRE



DANGER

Stationner le véhicule en toute sûreté, appliquer le frein de stationnement et arrêter le moteur. Avant de travailler sur le véhicule, régler le commutateur d'allumage à la position OFF, puis déclencher les disjoncteurs principaux équipés d'un bouton déclencheur.

ÉVACUATION DU FLUIDE FRIGORIGÈNE

1. Localiser le compartiment de l'évaporateur
Figure 1.

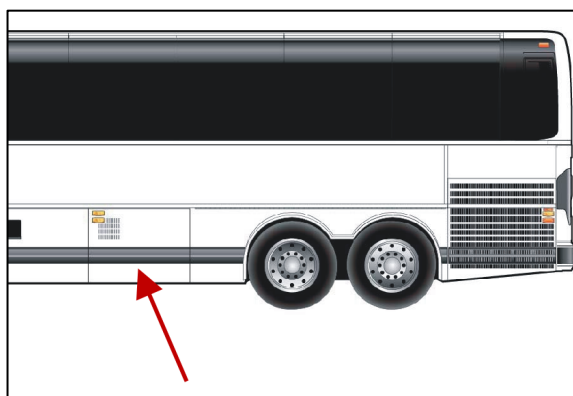


FIGURE 1

2. Dans le compartiment de l'évaporateur, repérer le connecteur mâle C24 et le connecteur femelle C24.
3. Retirer les douilles des deux connecteurs et les garder dans un endroit sûr (Figure 2).
4. Relier le connecteur mâle C24 au connecteur femelle C24.

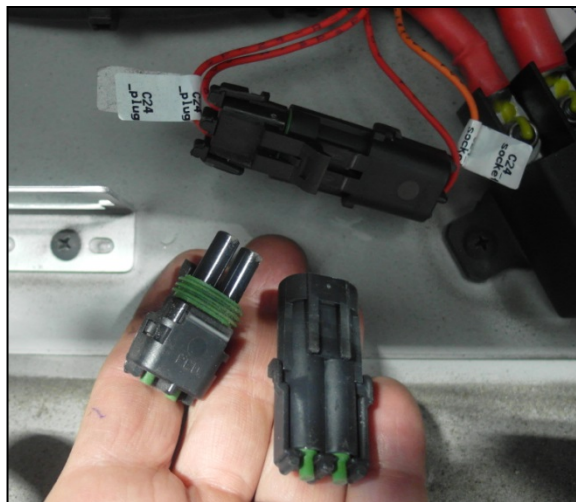


FIGURE 2

5. Localiser le compartiment de service avant (Figure 3).

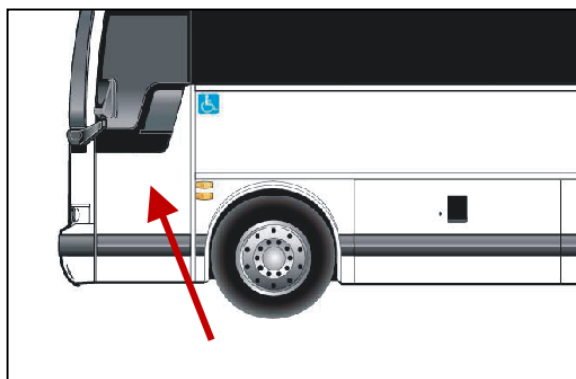


FIGURE 3

6. Dans le compartiment de service avant, repérer le connecteur mâle C44 et le connecteur femelle C44.
7. Retirer les douilles des deux connecteurs et les garder dans un endroit sûr (Figure 4).
8. Relier le connecteur mâle C44 au connecteur femelle C44.
9. Vider tout le fluide frigorigène (réf. PR10188-83 et PR10114-271).
10. Retirer le filtre-déshydrateur du compartiment de l'évaporateur et le jeter.



FIGURE 4

DÉMONTAGE DU COMPRESSEUR DE CLIMATISEUR CARRIER

11. Localiser la soupape de pression d'air du tendeur de courroies dans le coin supérieur droit du compartiment moteur.
12. Tourner le levier pour relâcher la pression d'air du tendeur de courroie.

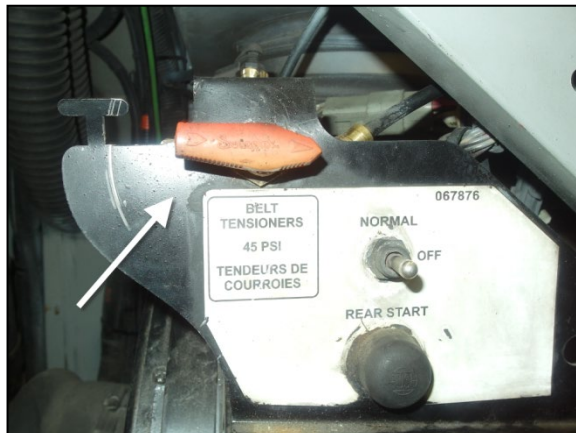


FIGURE 5

13. Sur soupape de pression d'air du tendeur de courroies, retirer lentement le tube d'alimentation d'air du coude 45° pour relâcher la pression.
14. Démontez le coude 45° et mettez au rebut.

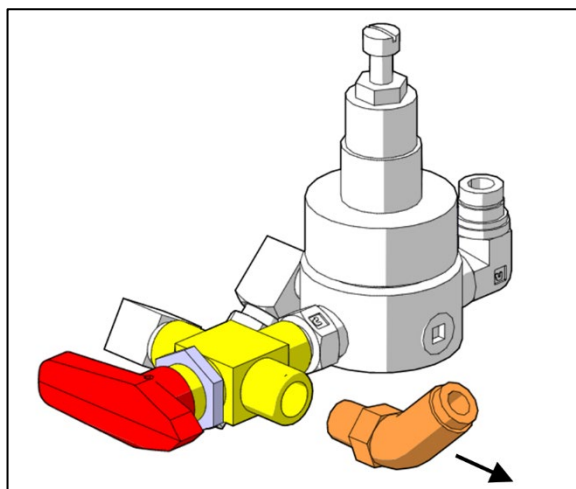


FIGURE 6

15. Installer le clapet antiretour (item A, Figure 7) avec les flèches pointant vers la valve.
16. Installer le coude 90° sur le clapet (item B, Figure 7).
17. Brancher le tube d'air d'alimentation.

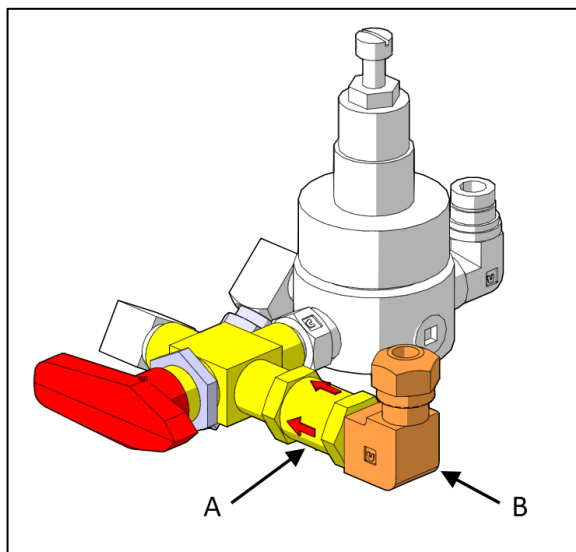


FIGURE 7

18. Débrancher les boyaux de haute et basse pression sur le compresseur existant.

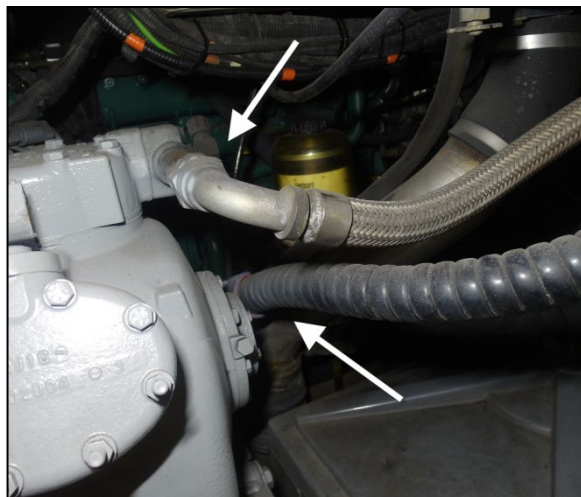


FIGURE 8

19. Débrancher les boyaux de haute et basse pression sur les tubes du système de climatisation.
20. Jeter les boyaux.

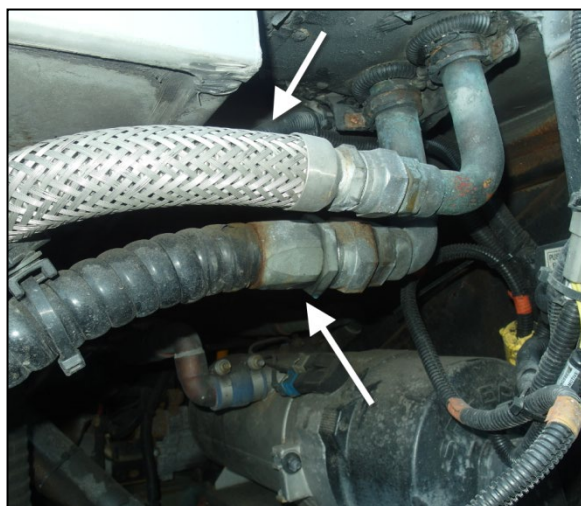


FIGURE 9

21. Couper toutes les attaches de câble qui fixent les câbles et les connecteurs au compresseur existant.
22. Localiser le connecteur L199 (dispositif de délestage côté droit).
23. Couper le fil orange existant (#31) et le fil noir existant (#0RA4) au ras du connecteur L199. Garder l'étiquette L199 sur le fil.

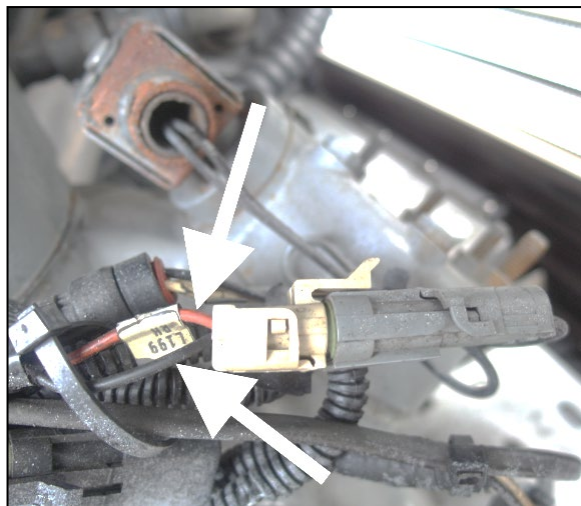


FIGURE 10

24. Localiser le connecteur L200 (dispositif de délestage côté gauche).
25. Couper le fil orange existant (#33) au ras du connecteur L200.

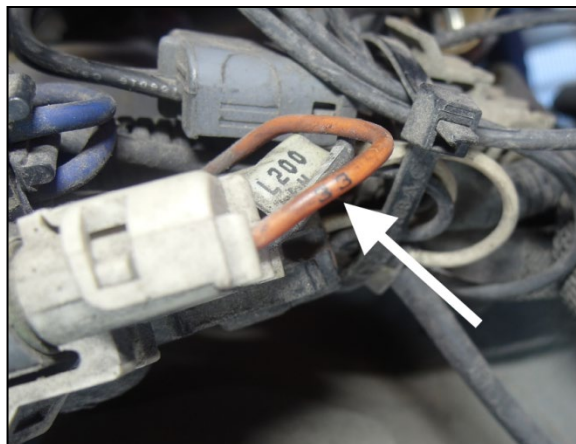


FIGURE 11

26. Glisser une gaine thermorétractable noire de 2 po sur le fil orange #33 existant et le chauffer pour le rendre étanche.
27. Débrancher tous les autres connecteurs de fil sur le compresseur existant.



FIGURE 12

28. Retirer les vis du côté trottoir.

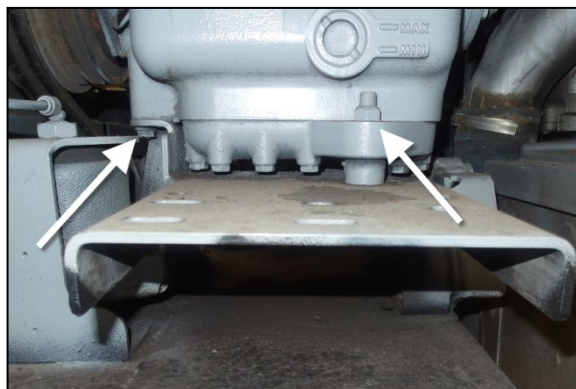


FIGURE 13

29. Retirer les vis du côté moteur.
30. Jeter le compresseur de climatiseur et les fixations existants.

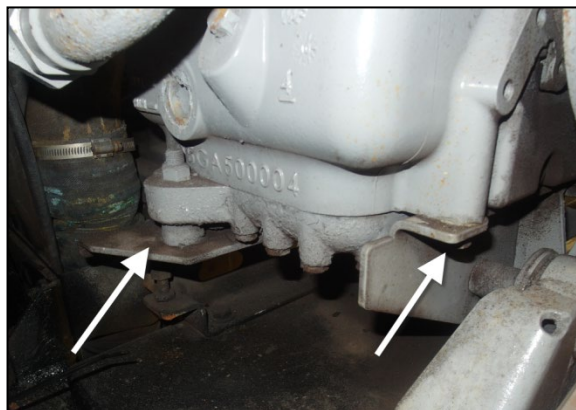


FIGURE 14

MONTAGE DE L'EMBRAYAGE SUR LE COMPRESSEUR BITZER

31. Avant d'installer l'embrayage, démonter le tube d'huile sur le côté gauche de l'arbre. Le tube sera réinstallé du côté opposé. Garder le support et les fixations.

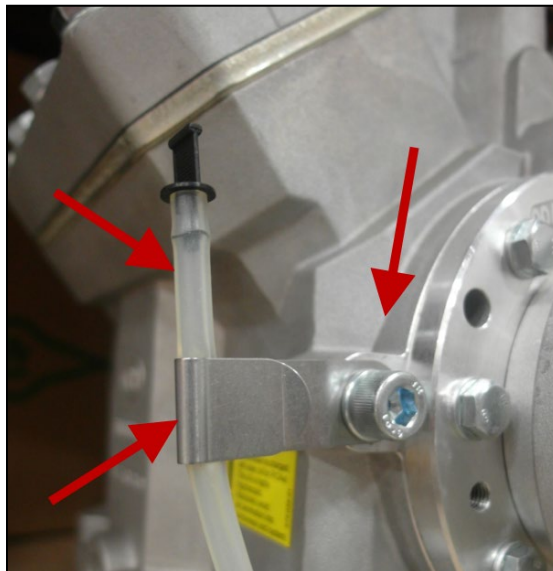


FIGURE 15

32. La bride et l'arbre ne doivent avoir aucune saleté.
33. Appliquer de la graisse haute température approuvée sur l'arbre pour faciliter le démontage de l'embrayage. Il est recommandé d'utiliser Molykote G-rapid-plus ou Molykote P 40.

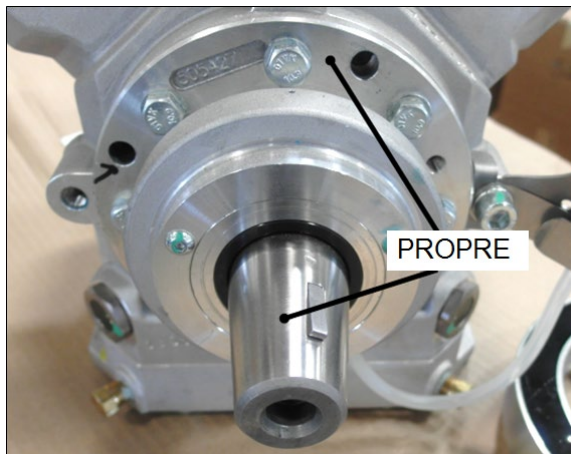


FIGURE 16

34. Installer la bobine. Glisser la bobine sur la bride du compresseur. Le connecteur de câble doit être placé du côté droit, comme illustré dans Figure 17.

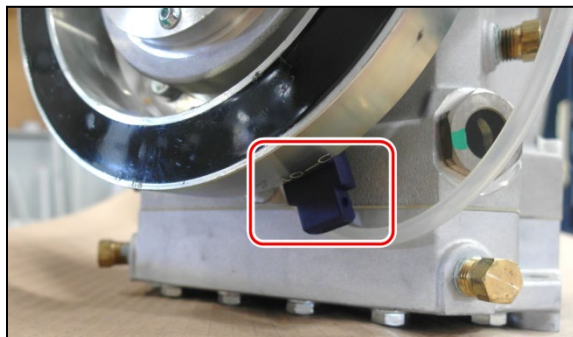


FIGURE 17

35. Fixer la bobine à l'aide des 4 vis PN 5001775.
Utiliser du Loctite 243 bleu sur chaque vis.
36. Serrer les vis à un couple de 20-24 lb-pi.



ATTENTION

Porter attention à la surface de montage de la bobine. Le non-respect peut entraîner la destruction des pièces de l'embrayage pendant le fonctionnement.



FIGURE 18

37. Pour éviter d'endommager l'alésage du rotor, s'assurer que la clavette Woodruff fournie avec l'embrayage est positionnée comme indiqué dans Figure 19, sinon elle pourrait bouger au moment d'insérer le rotor sur l'arbre.

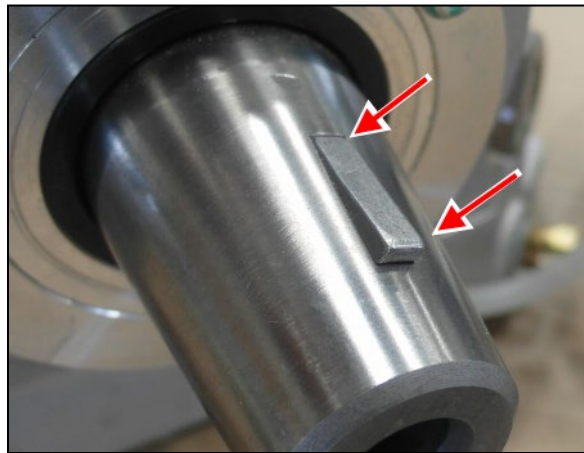


FIGURE 19

38. Monter le rotor à la main avec précaution sur l'arbre. Ne jamais utiliser un marteau pour presser le rotor.

NOTE

Pour éviter d'endommager l'alésage du rotor, sentir l'enclenchement de la clavette dans la rainure et faire glisser le rotor sur l'extrémité de l'arbre du compresseur jusqu'à buter.

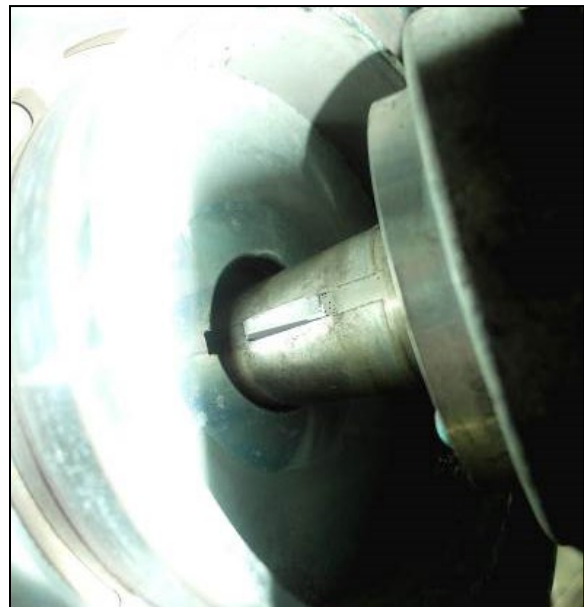


FIGURE 20

39. Fixer le rotor à l'aide de la vis M12 fournie avec l'embrayage et en le tenant à l'aide d'une clé sur la partie hexagonale du rotor. Appliquer du Loctite 243 bleu sur la vis.

40. Serrer la vis à un couple de 60 lb-pi (81 Nm).

NOTE

Tourner le rotor à la main et faire attention à ce qu'il tourne sans contrainte et sans bruit. En cas de frottement, de grincement ou de bruits de la même nature, démonter le rotor et vérifier l'installation.



FIGURE 21

41. Une fois la vis bien serrée, tracer une marque pour indiquer la position après serrage au couple adéquat.

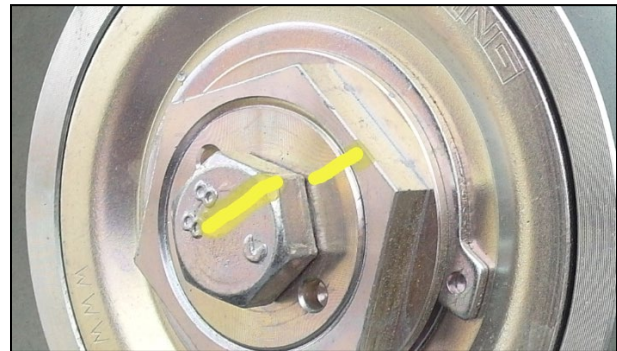


FIGURE 22

42. Pendant le nettoyage ou tout autre travail sur le compresseur, il faut recouvrir l'embrayage pour empêcher la pénétration de liquides gras, de graisses ou de saletés dans jeu de fonctionnement. Aucun nettoyage à haute pression.

NOTE

*Le jeu de fonctionnement doit être compris entre ces valeurs :
0,60 mm - 0,90 mm (0,024 po - 0,035 po)*

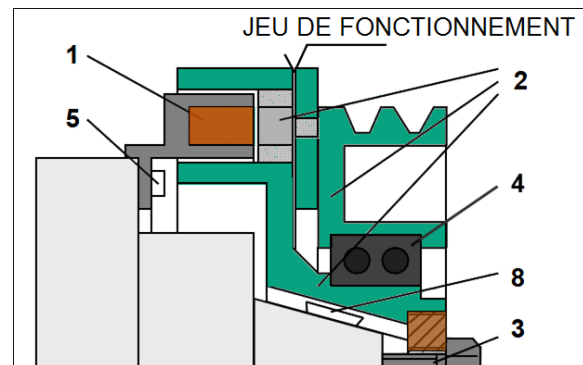


FIGURE 23

POSE DU COMPRESSEUR DE CLIMATISEUR BITZER

43. Si nécessaire, remplacer les manchons de caoutchouc PN 630062.

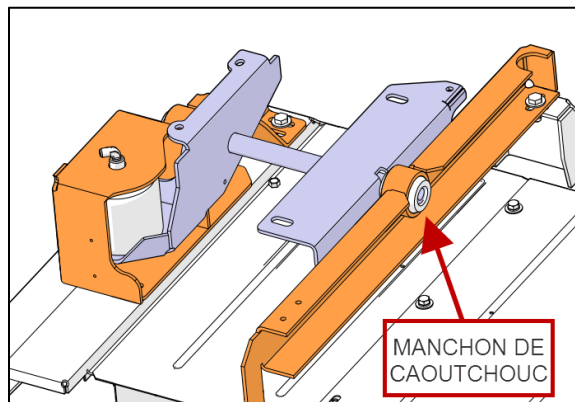


FIGURE 24

44. Installer le support d'attache de câble sur le support inférieur de câbles. Consulter le tableau ci-dessous pour les pièces.

069481	SUPPORT INFÉRIEUR DE CÂBLES	1
504340	RIVET POP 1/8"	1
504810	SUPPORT D'ATTACHE DE CÂBLE, PETIT	1

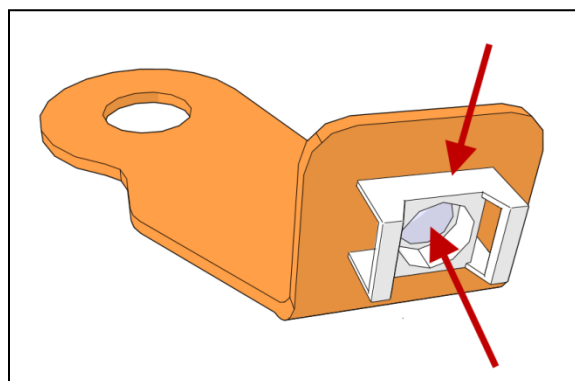


FIGURE 25

45. Installer le support d'attache de câble sur le support intermédiaire de câbles. Consulter le tableau ci-dessous pour les pièces.

069450	SUPPORT INTERMÉDIAIRE DE CÂBLES	1
504340	RIVET POP 1/8"	1
504810	SUPPORT D'ATTACHE DE CÂBLE, PETIT	1

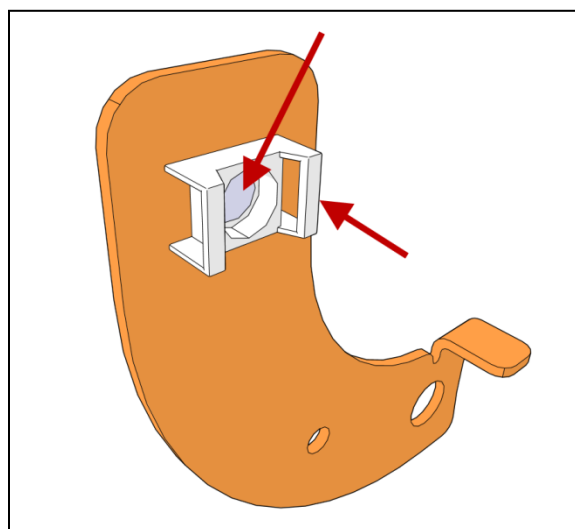


FIGURE 26

46. Installer les supports d'attache de câble et le support sapin sur le support supérieur de câble. Consulter le tableau ci-dessous pour les pièces.

067349	SUPPORT SUPÉRIEUR DE CÂBLES	1
504379	RIVET POP 3/16X1/4	2
504013	SUPPORT ATTACHE DE CÂBLE NOIR 1/4 po	2
509815	SUPPORT SAPIN (FT7)	2

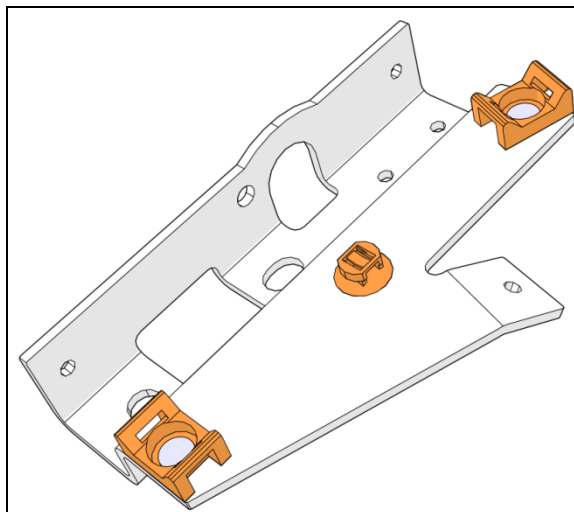


FIGURE 27

47. Préparer le support spécial pour le remplacement du compresseur Carrier par le compresseur Bitzer (PN 7770442).



FIGURE 28

48. Installer le support spécial (PN 7770442) sur le support de compresseur existant à l'aide de deux vis du côté poulie. Consulter le tableau ci-dessous pour les pièces.

500197	VIS 3/8X1LG	2
500265	ÉCROU STO 3/8	2
500832	RONDELLE PLATE 0.41 ID	2

49. Ne pas serrer les vis.

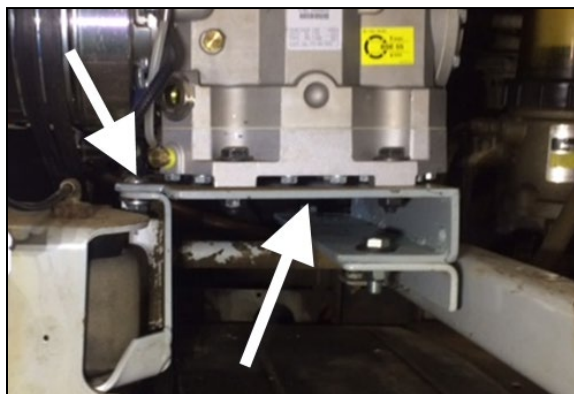


FIGURE 29

50. Terminer l'installation du support spécial (PN 7770442) sur le support de compresseur existant à l'aide de deux vis côté arrière. Consulter le tableau ci-dessous pour les pièces.

500086	VIS 1/2X1.5LG	2
500718	ÉCROU STO 1/2-20	2
500211	RONDELLE PLATE 1/2 ID	2

51. Ne pas serrer les vis.

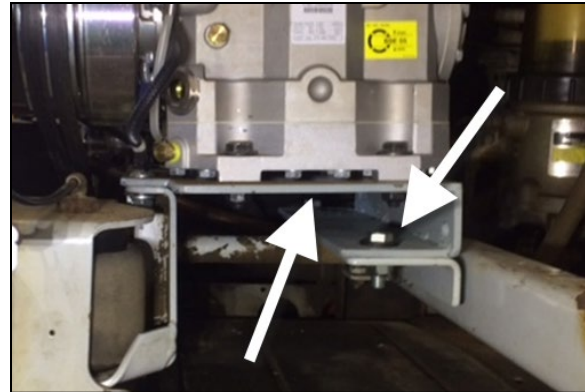


FIGURE 30

52. Installer le nouveau compresseur sur le support spécial. Préparer l'installation du support inférieur de câbles à l'aide de la vis du côté poulie.

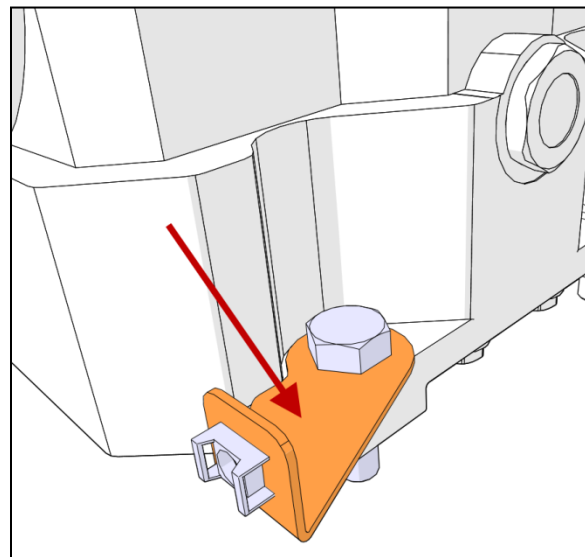


FIGURE 31

53. Installer le nouveau compresseur sur le support spécial à l'aide 4 vis. Consulter le tableau ci-dessous pour les pièces.

5001338	VIS M12X45LG	4
500967	RONDELLE BELLEVILLE 1/2	4
500811	ÉCROU STO 1/2	4

54. Serrer les vis à un couple de 74 lb-pi.

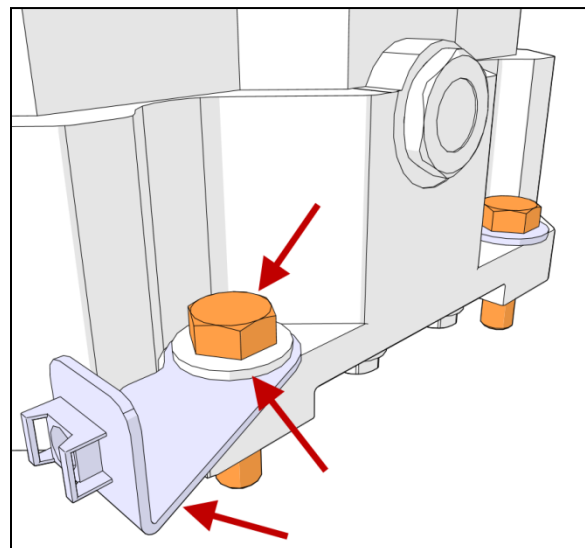


FIGURE 32

55. Vérifier l'alignement entre la poulie du moteur et la poulie du compresseur.
56. À l'aide d'un niveau électronique, vérifier l'alignement vertical et poser une cale d'épaisseur si nécessaire.
57. Utiliser une règle pour l'alignement horizontal. Le support du compresseur a des trous oblongs arqués pour faciliter l'alignement horizontal.
58. Serrer les vis (4) qui maintiennent le support spécial avec le support de compresseur existant.



FIGURE 33

59. Nettoyer les raccords de boyau et les nouveaux joints toriques.
60. Lubrifier les deux joints toriques avec une huile compatible 134-A pour climatiseur avant de les poser sur les raccords.
61. Installer un nouveau joint torique sur les nouveaux raccords de boyau.

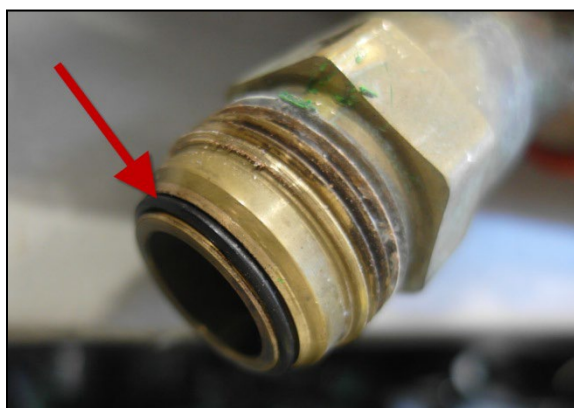


FIGURE 34

62. Relier le nouveau boyau haute pression et le nouveau boyau basse pression aux tubes du système de climatisation. Consulter le tableau ci-dessous pour les pièces.

950493	BOYAU HAUTE PRESSION	1
950489	BOYAU BASSE PRESSION	1
501802	JOINT TORIQUE #16 (DÉCHARGE)	1
501803	JOINT TORIQUE #20 (SUCCION)	1

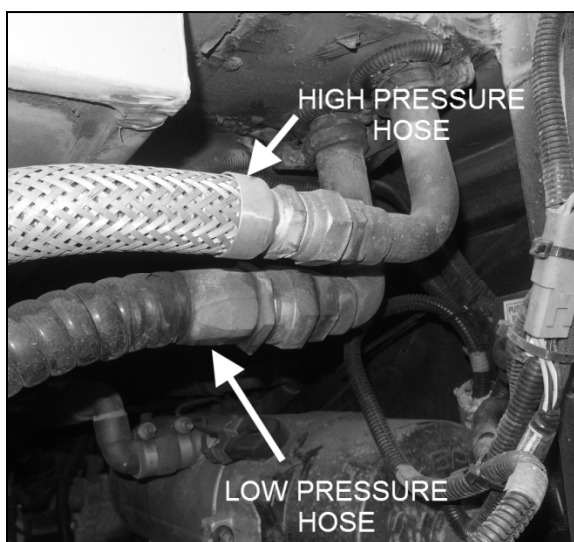


FIGURE 35

63. Tracer des marques sur les deux raccords pour indiquer les positions finales après serrage.

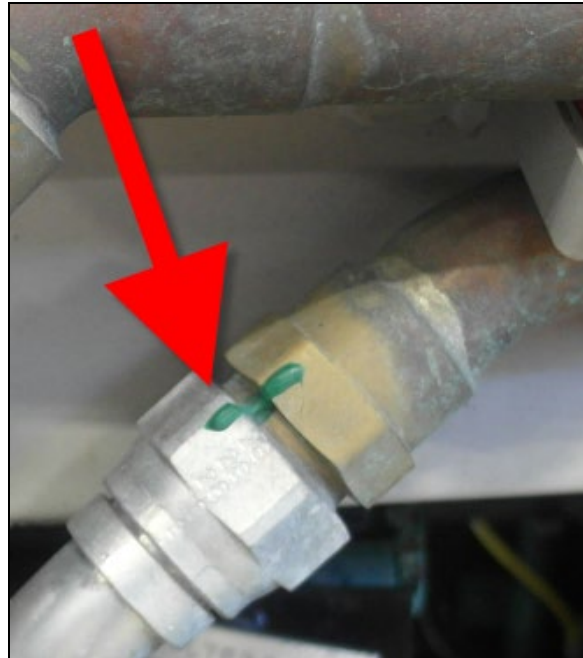


FIGURE 36

64. Nettoyer les faces de montage des boyaux (nouveau compresseur et nouvelles brides de boyau).
65. Relier le boyau de haute pression et le boyau de basse pression au compresseur de climatiseur.
66. Utiliser le nouveau joint PN 950957 sur les deux brides.
67. Serrer les vis à collet à 31-35 lb-pi (42-47 Nm).
68. Tracer des marques pour indiquer la position du couple final sur toutes les vis des brides.

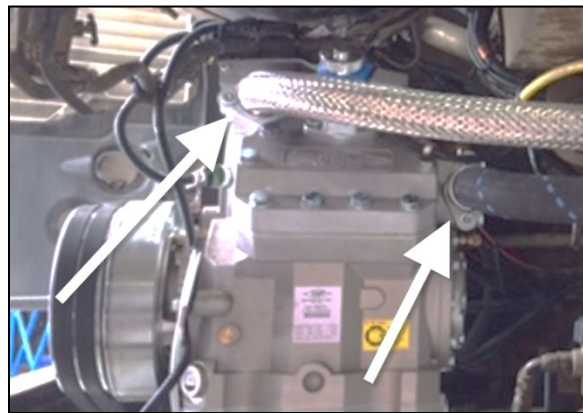


FIGURE 37

69. Installer les colliers de boyau environ au milieu des boyaux, comme indiqué dans Figure 38. Consulter le tableau ci-dessous pour les pièces.
70. S'assurer de laisser une distance entre les boyaux et la porte latérale.

N31320-07	COLLIER DE BOYAU	2
474304	BOULON 1/4-20	1
500411	RONDELLE 1/4	2
5001123	ÉCROU 1/4-20	1

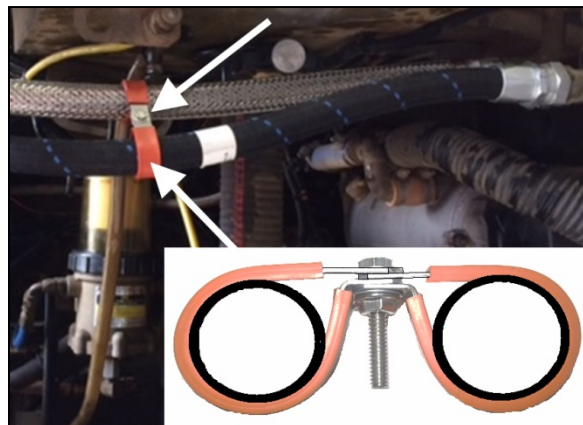


FIGURE 38

71. Installer la trousse du dispositif de délestage (PN 950521).

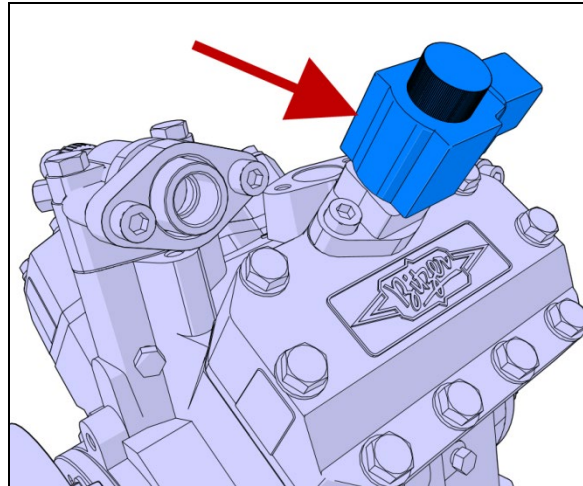


FIGURE 39

72. Installer le support supérieur de câbles (PN 067349). Utiliser les vis de compresseur (2).

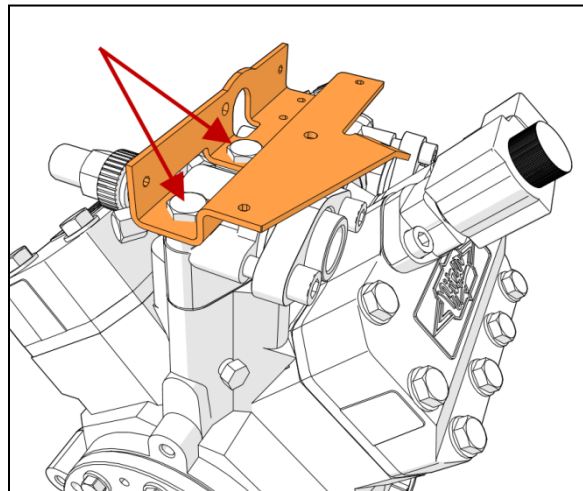


FIGURE 40

73. Installer toutes les pièces (5) montrées dans Figure 41 sur le nouveau compresseur.
74. Relier le raccord existant Se23 (haut) et le raccord existant Se24 (bas) aux capteurs comme illustré dans Figure 41.

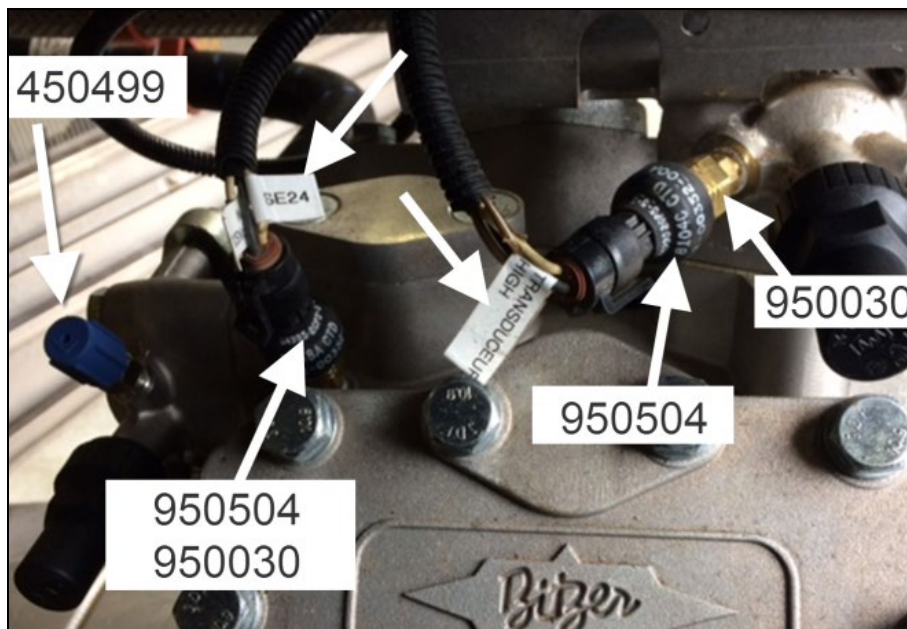


FIGURE 41

75. Installer toutes les pièces (3) montrées dans Figure 42 sur le nouveau compresseur.
76. Relier l'autre extrémité de la pièce PN 950498 au raccord existant Se29.

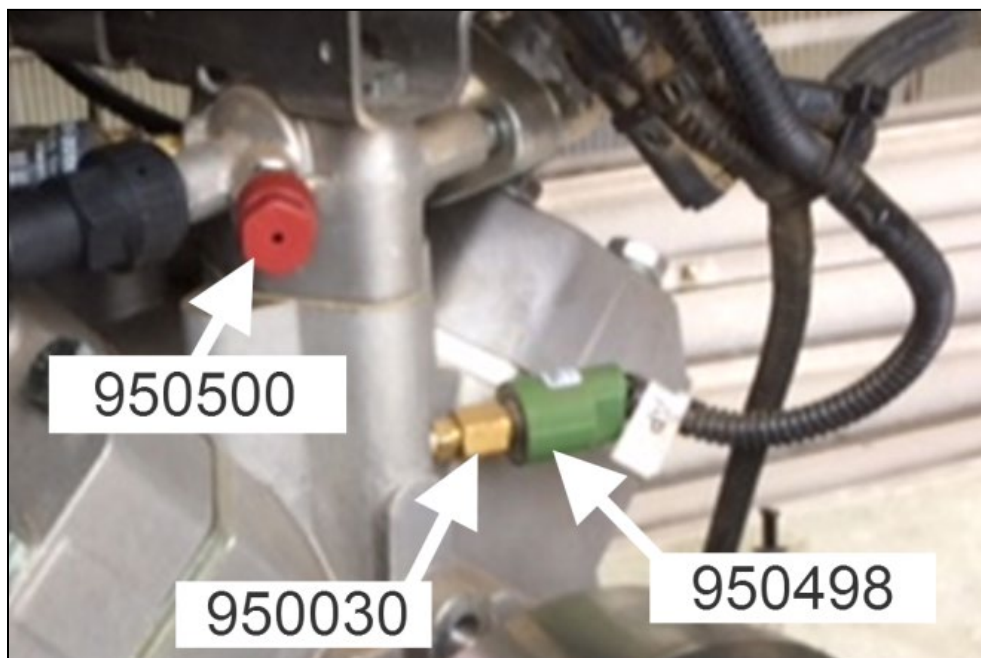


FIGURE 42

FABRICATION DU CÂBLE A

77. Préparer tout le matériel nécessaire pour la fabrication du câble A.



FIGURE 43



FIGURE 44

78. Couper un fil blanc et un fil orange à 36 po chacun.
79. Installer les joints d'étanchéité sur les fils comme indiqué dans Figure 45.
80. Installer les cosses comme indiqué dans Figure 45, les serrer, puis les souder.

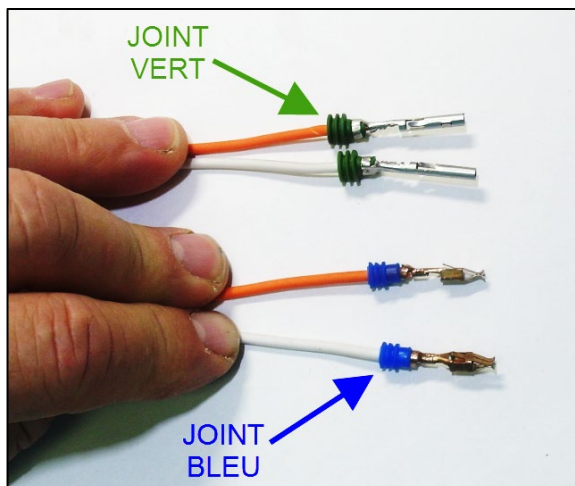


FIGURE 45

81. Installer la gaine annelée (PN 562387) sur les fils comme indiqué dans Figure 46.



FIGURE 46

82. Enrouler la gaine annelée et les fils avec du ruban noir électrique, comme indiqué dans Figure 47.
83. Insérer la cosse du fil orange dans la broche A du connecteur PN 561690.
84. Insérer la cosse du fil blanc dans la broche B du connecteur PN 561690.
85. S'assurer que les cosses sont verrouillées et que les joints d'étanchéité sont positionnés dans le connecteur.
86. Verrouiller le pivot du connecteur.

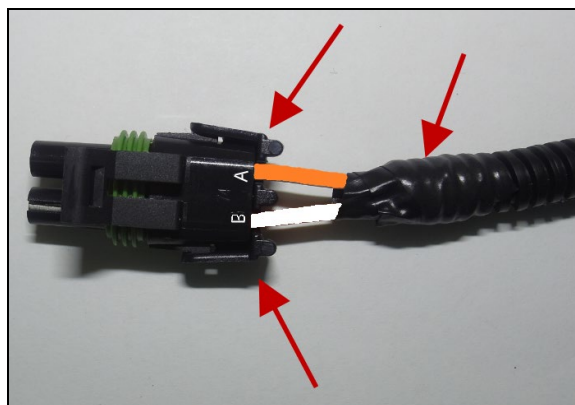


FIGURE 47

87. À l'aide d'une imprimante P-Touch imprimer les étiquettes So9, 77BA et 78.
88. Fixer l'étiquette So9 (identifiant du connecteur) sur le faisceau de câbles, comme indiqué dans Figure 48.
89. Fixer l'étiquette 77BA sur le fil orange comme indiqué dans Figure 48.
90. Fixer l'étiquette 78 sur le fil blanc comme indiqué dans Figure 48.
91. Relier le nouveau connecteur So9 au connecteur So9 existant.

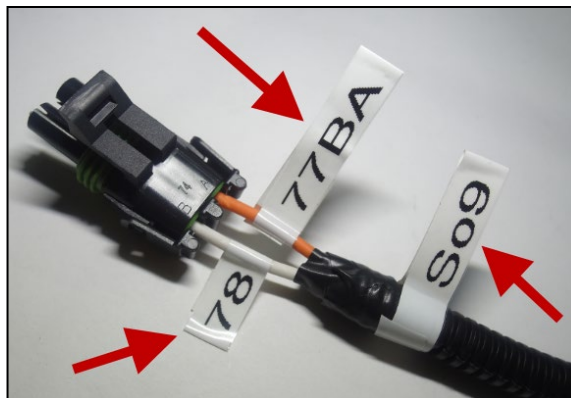


FIGURE 48

92. Glisser une gaine thermorétractable de 1,5 po (PN 560786) sur l'autre extrémité du faisceau de câbles.



FIGURE 49

93. Insérer la cosse du fil orange dans la broche 1 du connecteur PN 564127.
94. Insérer la cosse du fil blanc dans la broche 2 du connecteur PN 564127.
95. S'assurer que les languettes de verrouillage des cosses sont orientées comme indiqué dans Figure 50 par rapport au connecteur.
96. S'assurer que les cosses sont verrouillées et que les joints d'étanchéité sont positionnés dans le connecteur.

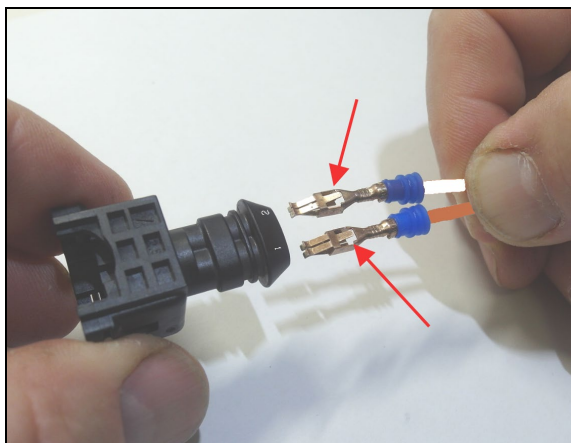


FIGURE 50

97. Couvrir le col du connecteur avec la gaine thermorétractable.

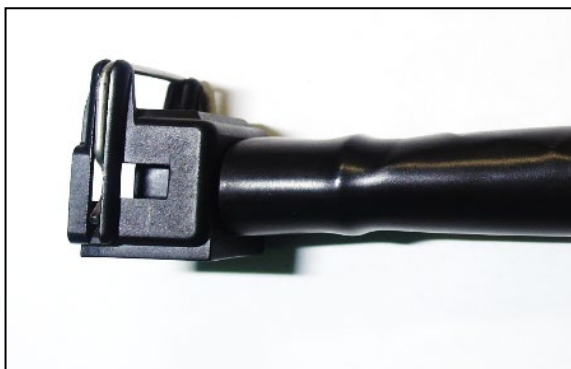


FIGURE 51

98. Chauffer toute la gaine thermorétractable et, avant qu'elle ne refroidisse, former un coude juste à partir du col du connecteur, comme montré dans Figure 52.
99. À l'aide d'une imprimante P-Touch imprimer l'étiquette So9b.
100. Fixer l'étiquette So9b (identifiant du connecteur) sur le faisceau de câbles, comme indiqué dans Figure 52.
101. Relier le connecteur So9b au connecteur de la bobine de l'embrayage.



FIGURE 52

FABRICATION DU CÂBLE B

102. Débrancher le connecteur de la soupape de délestage.
103. À l'aide d'un petit tournevis plat, retirer le joint carré et le noyau du connecteur.

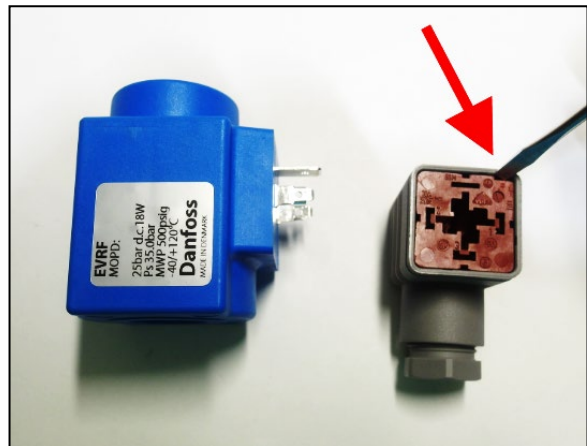


FIGURE 53

104. Couper 24 po de fil orange et 24 po de fil noir.
105. Passer les fils à travers les éléments du connecteur comme illustré dans Figure 54.
106. Fixer le fil orange avec la vis n° 1 du noyau du connecteur.
107. Fixer le fil noir avec la vis n° 2 du noyau du connecteur.

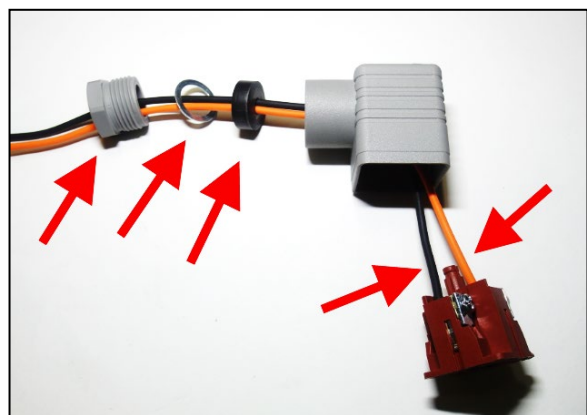


FIGURE 54

108. Installer le joint, la rondelle plate et la collerette filetée. Serrer avec la main seulement.
109. Remettre le joint carré.
110. Installer 14 po de gaine annelée (PN 562387).

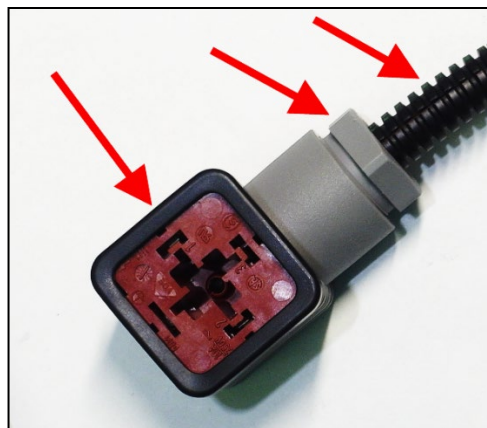


FIGURE 55

111. Enrouler le câble avec du ruban de hockey comme illustré dans Figure 56.



FIGURE 56

112. À l'aide d'une imprimante P-Touch imprimer les étiquettes L199, ORA2 et 31.
113. Fixer l'étiquette L199 (identifiant du connecteur) sur le faisceau de câbles, comme indiqué dans Figure 57.
114. Fixer l'étiquette ORA2 sur le fil noir, comme indiqué dans Figure 57.
115. Fixer l'étiquette 31 sur le fil orange comme indiqué dans Figure 57
116. Relier le connecteur L199 à la soupape de délestage.
117. Glisser une gaine thermorétractable noire sur le nouveau fil 31 et raccorder ce fil au fil 31 existant (voir l'étape 23). Serrer et souder la connexion. Chauffer la gaine thermorétractable pour rendre ce montage étanche.
118. Glisser une gaine thermorétractable noire sur le nouveau fil ORA2 et raccorder ce fil au fil ORA2 existant (voir l'étape 23). Serrer et souder la connexion. Chauffer la gaine thermorétractable pour rendre ce montage étanche.

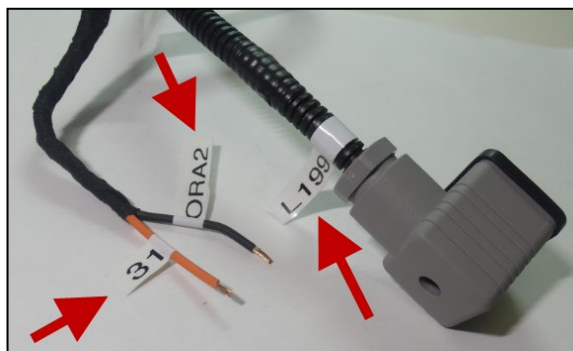


FIGURE 57

FABRICATION ET POSE DU CÂBLE C

119. Préparer le matériel nécessaire pour la fabrication du câble C.

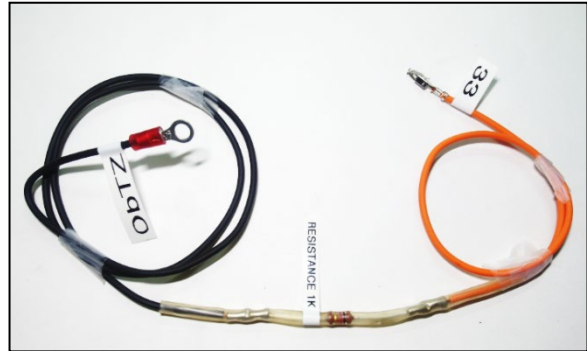


FIGURE 58

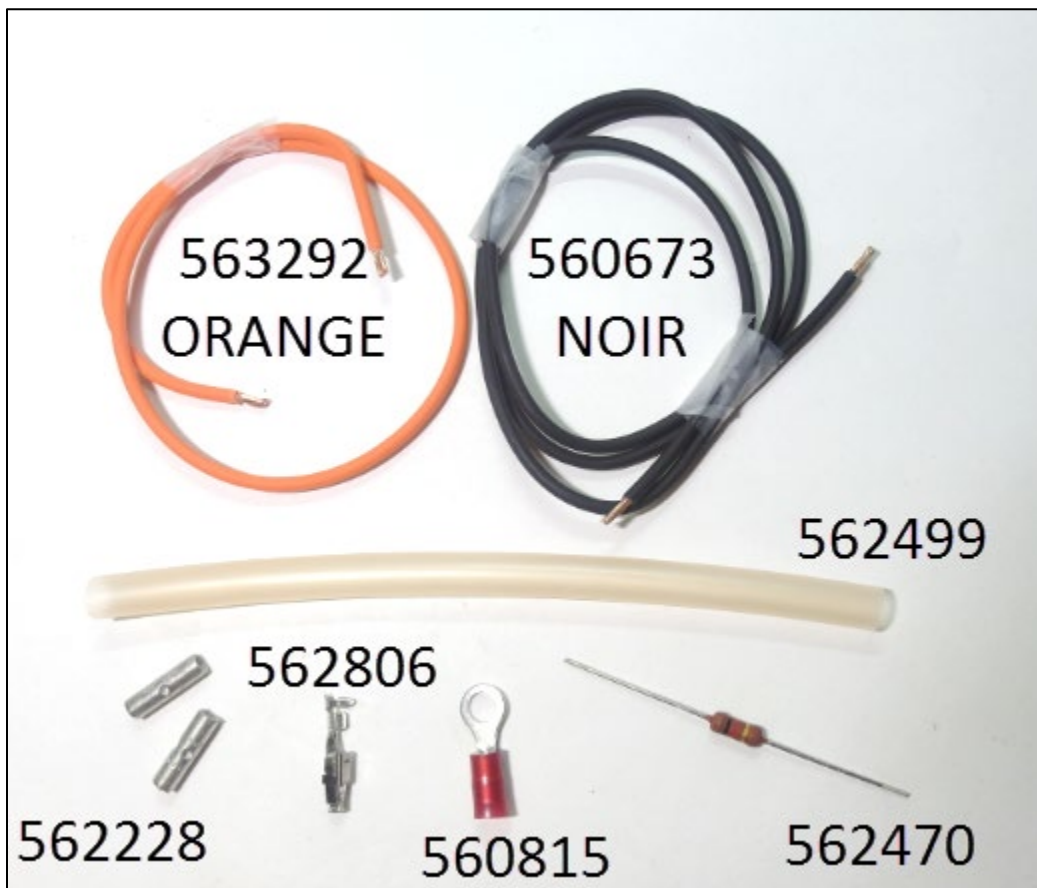


FIGURE 59

120. Couper 12 po de fil orange.
121. Couper 24 po de fil noir.
122. Relier la résistance aux fils avec deux épissures.
123. Serrer et souder les deux connexions.

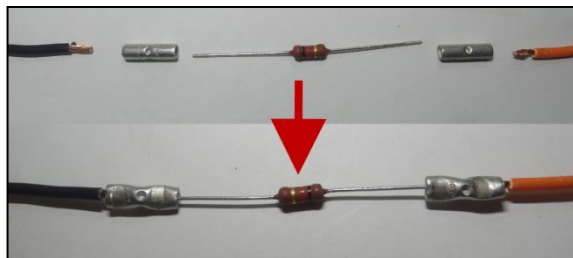


FIGURE 60

124. Glisser la gaine thermorétractable transparente de 6 po sur le fil.
125. Chauffer la gaine thermorétractable pour l'immobiliser.



FIGURE 61

126. Installer la cosse à anneau sur le fil noir et la cosse à douille sur le fil orange.
127. Serrer et souder les deux connexions.



FIGURE 62

128. À l'aide d'une imprimante P-Touch imprimer les étiquettes ObTZ, 33 et RÉSISTANCE 1K.
129. Fixer l'étiquette ObTZ sur le fil noir.
130. Fixer l'étiquette 33 sur le fil orange.
131. Fixer l'étiquette RÉSISTANCE 1K à proximité de la résistance.

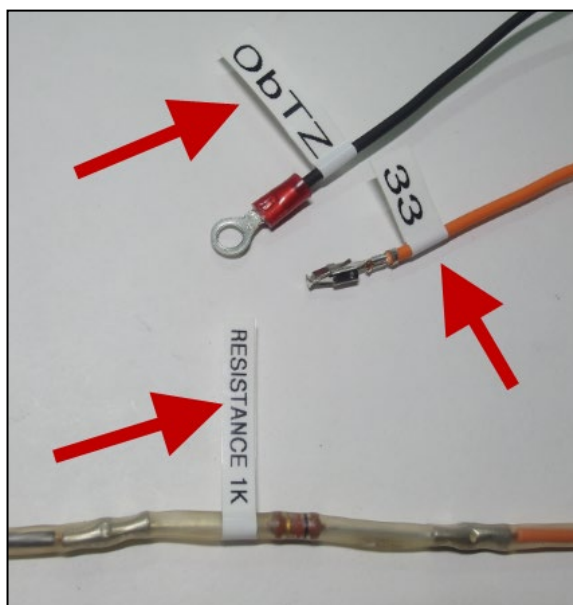


FIGURE 63

132. Repérer le module A52 dans la boîte de jonction arrière et le fil orange existant n° 33 dans la broche J1:8.

133. Insérer l'extracteur (PN 683594) dans la face avant du connecteur. Retirer la borne en débloquent les languettes de verrouillage flexible de cette dernière. Retirer doucement la borne du connecteur en tirant sur le câble.

134. Couper la borne du fil existant 33. Glisser une gaine thermorétractable noire de 2 po et la chauffer.

135. Insérer le nouveau fil n° 33 (orange) dans la broche J1:8 du module A52.



FIGURE 64



FIGURE 65

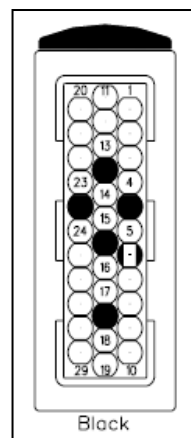


FIGURE 66

136. Relier le fil noir ObTZ à la borne de masse.

137. Fixer tous les fils avec des attaches de câble.

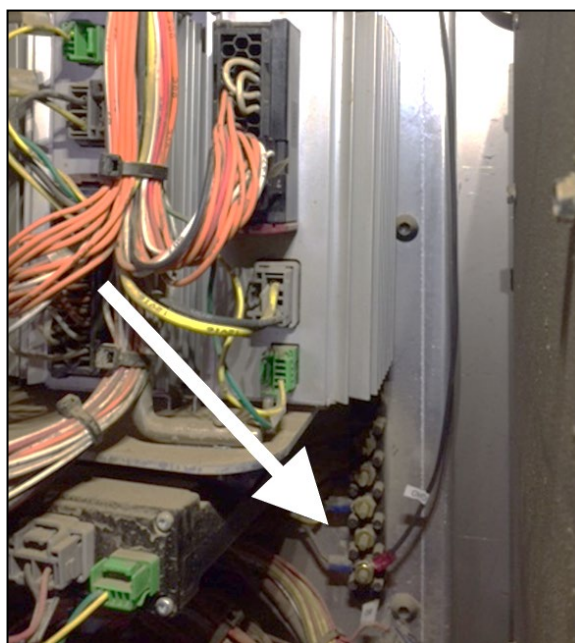


FIGURE 67

COMPLÉTER L'INSTALLATION

138. À l'aide d'une attache de câble, fixer le câble de l'embrayage au support inférieur. Faire un coude au bas du câblage.

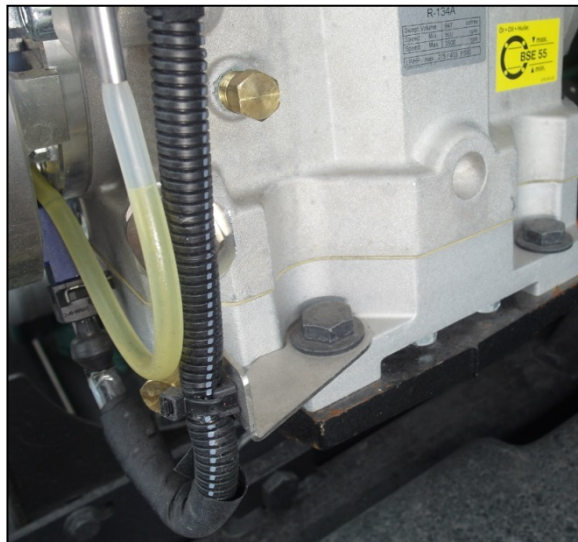


FIGURE 68

139. Installer le support intermédiaire avec le support du tube d'huile (voir l'étape 31).

140. À l'aide d'une attache, fixer le câble de l'embrayage au support intermédiaire.

141. À l'aide d'attaches, fixer tous les autres câbles au support supérieur.

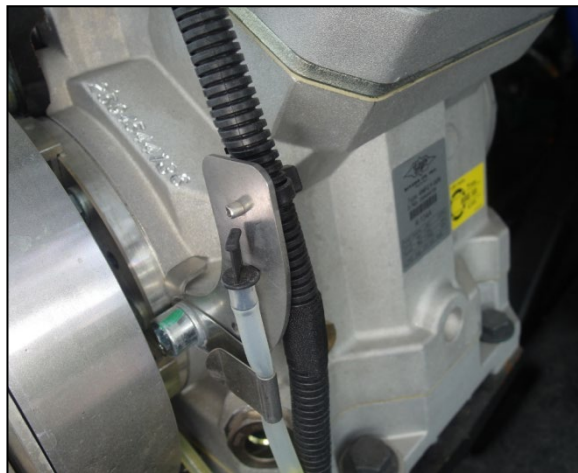


FIGURE 69

142. Poser le filtre-déshydrateur (PN 950332) avec un nouveau joint torique.

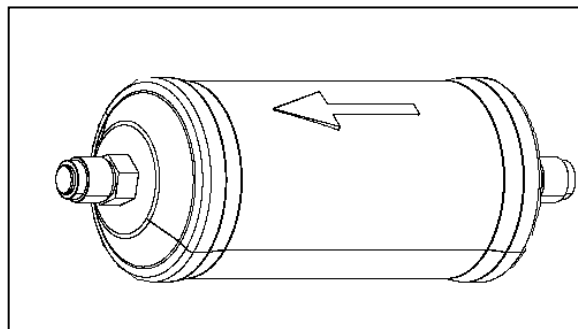


FIGURE 70

143. Poser la nouvelle courroie.

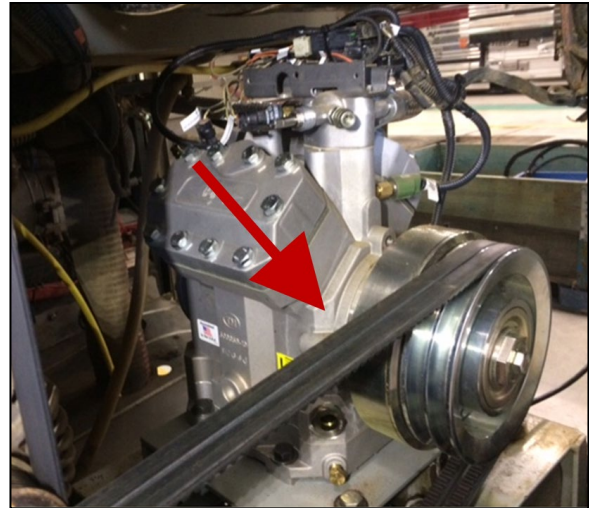


FIGURE 71

144. Régler la pression de la soupape de pression d'air du tendeur de courroie à 45 psi (310 kPa) pour appliquer une tension sur la nouvelle courroie.

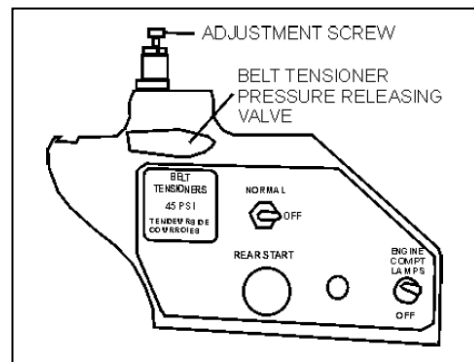


FIGURE 72

145. Ajuster la poulie de tension supérieure avec un contact qui fléchit les courroies d'environ 1/8".

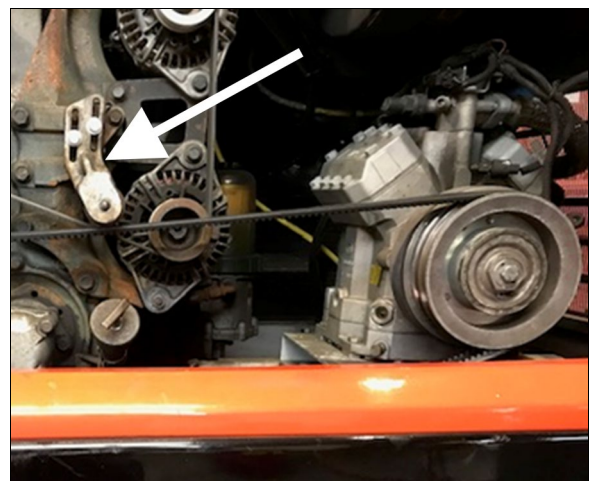


FIGURE 73

146. Localiser la poulie de tension inférieure.

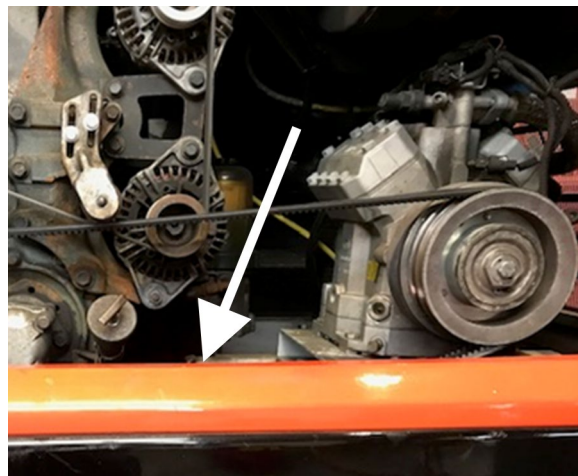


FIGURE 74

147. Démontez le support de la poulie inférieure (2 boulons).

148. Allonger les trous oblongs de 1/4" vers le bas.

149. Réinstallez le support de la poulie inférieure avec les 2 vis, les 2 rondelles plates et les 2 rondelles de blocage.

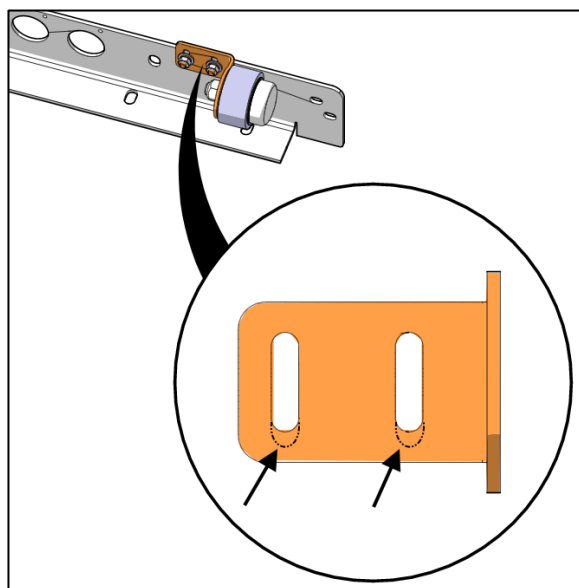


FIGURE 75

150. Ajuster la poulie de tension inférieure avec un contact qui fléchit les courroies d'environ 1/8".

NOTE IMPORTANTE

Il est très important que la poulie inférieure soit bien alignée avec les courroies.

Si ce n'est pas possible d'ajuster la poulie telle que spécifiée à l'étape précédente, allonger les trous oblongs.

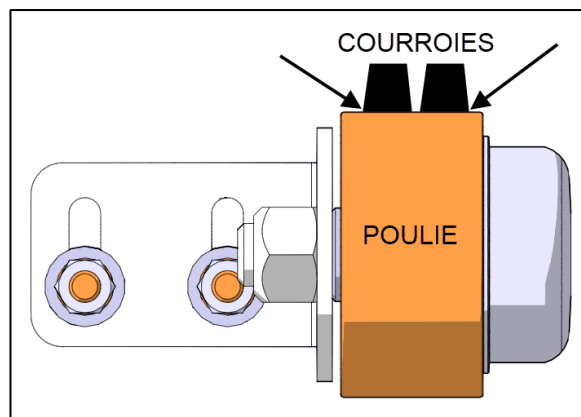


FIGURE 76

151. Serrer les vis (2).

152. Effectuer un essai en pression du système de climatisation et vérifier l'étanchéité (réf. PR10114-212). S'il y a lieu, corriger la fuite.

NOTE

Ce bulletin concerne uniquement le remplacement du compresseur de climatisation. Tout autre problème lié au système de climatisation doit être traité séparément.

153. Effectuer le vide dans le système (réf. PR.10114-268).
154. Remplir le système de liquide frigorigène (réf. PR10114-264).
155. Dans le compartiment de l'évaporateur, débrancher la fiche C24 au connecteur C24.
156. Installer les douilles terminales correspondantes sur les deux connecteurs.
157. À l'aide d'attaches, fixer les connecteurs au support d'attache de câbles (Figure 77).



FIGURE 77

158. Dans le compartiment de service avant, débrancher la fiche C44 au connecteur C44.
159. Installer les douilles terminales correspondantes sur les deux connecteurs.
160. À l'aide d'attaches, fixer les connecteurs au câblage existant (Figure 78).
161. Bulletin complété.

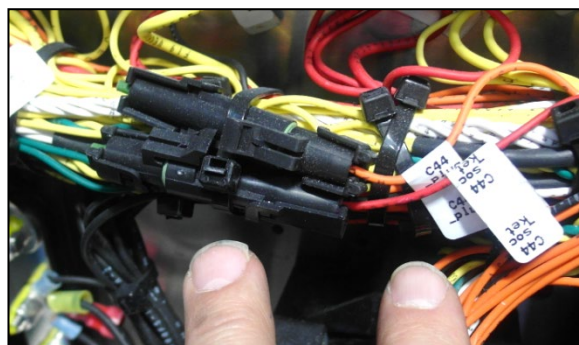


FIGURE 78

DISPOSITION DES PIÈCES

Éliminer les déchets conformément à la réglementation environnementale applicable (municipale/provinciale/fédérale).