

PREVOST

**BULLETIN DE
GARANTIE**

BG19-02A


DATE :	Avril 2019	SECTION : 01 MOTEUR
EXPIRATION:	Avril 2021	
SUJET :	REPLACEMENT DU SUPPORT DE GALET D'ALTERNATEUR	

Révision: A

Ajout du capuchon anti-poussière 453076

2019-04-15

APPLICATION

<i>AVIS AUX CENTRES DE SERVICE</i>	
<i>Vérifier que le bulletin s'applique au véhicule à l'aide de SAP ou de Garantie en ligne disponible sur le site web de Prevost, sous la rubrique Service / Garantie.</i>	
Modèle	VIN 
Autocars H3-41, H3-45 Année modèle: 2018 - 2019	Les véhicules suivants : 2PCH33492 <u>JC713934</u> ; 2PCH33493 <u>JC710086</u> ; 2PCH33497 <u>JC710124</u> Et du 2PCH33493 <u>KC710185</u> jusqu'au 2PCH33493 <u>KC720697</u> incl.
Autocars X3-45 Année modèle: 2017 - 2019	Construit aux É-U Du 4RKG33491 <u>H9737417</u> jusqu'au 4RKG33496 <u>K9737632</u> incl.
	Construit au Canada du 2PCG3349X <u>HC736092</u> jusqu'au 2PCG33495 <u>KC736461</u> incl.
X3-45 VIP à usage commercial Année modèle: 2017 - 2019	Du 2PCC33490 <u>HC736195</u> jusqu'au 2PCCS3491 <u>KC736457</u> incl.
Autocars de banlieue X3-45 Année modèle: 2018 - 2019	Le véhicule suivant : 2PCJ33493 <u>JC736317</u> ; 2PCJ33491 <u>KC736432</u> , 4RKJ33498 <u>H9737386</u> ; 4RKJ33492 <u>J9737485</u> Et du 4RKJ33495 <u>J9737514</u> jusqu'au 4RKJ33495 <u>K9737546</u> incl.
Ce bulletin n'est pas nécessairement applicable à tous les véhicules ci-haut mentionnés, certains peuvent avoir été modifiés avant la livraison. Les propriétaires de véhicules visés par ce bulletin seront avisés par une lettre indiquant le numéro d'identification de chaque véhicule concerné.	

DESCRIPTION

Sur les véhicules visés par ce bulletin, remplacer le support de poulie folle et tendeur du côté gauche (côté chaud) du moteur par une pièce améliorée, numéro 011213.

La modification s'applique aux configurations avec alternateurs Bosch ou Delco-Remy du côté chaud (gauche) du moteur.

MATÉRIEL

Commandez l'ensemble WB19-02 qui inclut les pièces suivantes :

Pièce No	Description	Qté
011213	Support de poulie folle	1

D'autres pièces pouvant être requises, dépendant de l'état:

Pièce No	Description	Qté
453076	Capuchon anti-poussière	1
5001786	VIS HEXF M12-1.75x30 G8.8 N500	1
5001799	VIS HEXF M10-1.5x70 G10.9 N500	4

REMARQUE

Le matériel peut être commandé selon la pratique habituelle.

MARCHE À SUIVRE



DANGER

Stationner le véhicule de façon sécuritaire, appliquer le frein de stationnement, arrêter le moteur. Avant de travailler sur le véhicule, placer le commutateur d'allumage à la position OFF et déclencher les disjoncteurs principaux équipés d'un dispositif de déclenchement manuel.

Sur les véhicules de type Commuter, placer le commutateur principal d'alimentation à la position OFF.

1. Trouver la courroie de l'alternateur du côté gauche du moteur.
2. Tourner le tendeur de courroie à l'aide d'une clé articulée à douille 1/2 po. Enlever la courroie d'entraînement.
3. Conserver la courroie.

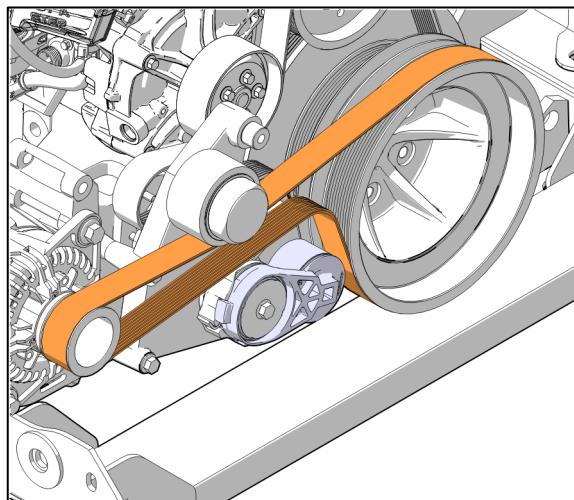


FIGURE 1: COURROIE D'ALTERNATEUR

4. Enlever le support de galet et tendeur en dévissant les trois vis. Conserver la quincaillerie pour la réutiliser.

Disposez du support. Il ne doit plus être utilisé sur des véhicules.

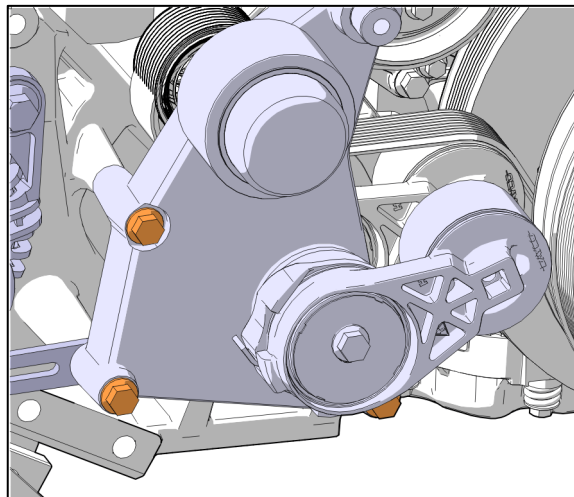


FIGURE 2

5. Enlever la poulie folle et le tendeur de courroie.
6. Noter la position de la poulie folle, elle peut être installée en position haute ou basse sur le support.
7. Disposer du support. Conserver la poulie folle et le tendeur. Conserver la quincaillerie pour réutilisation.

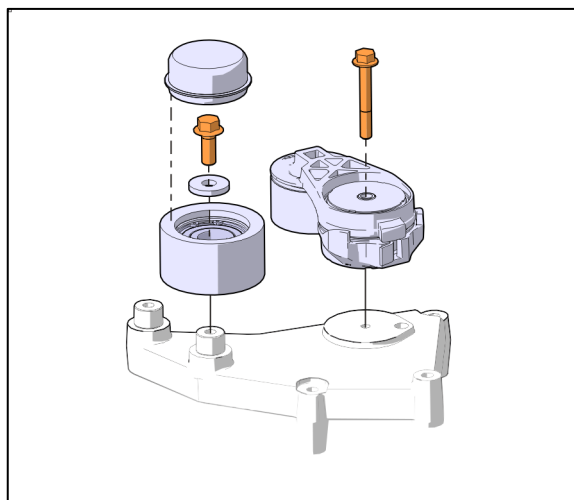


FIGURE 3

8. Nettoyer les surfaces d'appui et les trous filetés et vis avec du nettoyeur à freins.
9. Installer la poulie folle **A** sur le nouveau support.

Utiliser du Loctite 243 bleu.

Serrer la vis 5001786 à **59 lb-pi**.

Appliquer une marque témoin de serrage ou « torque seal ».

10. Installer le tendeur de courroie **B** sur le nouveau support.

Utiliser du Loctite 243 bleu.

Serrer la vis 5001799 à **48 lb-pi**.

Appliquer une marque témoin de serrage ou « torque seal ».

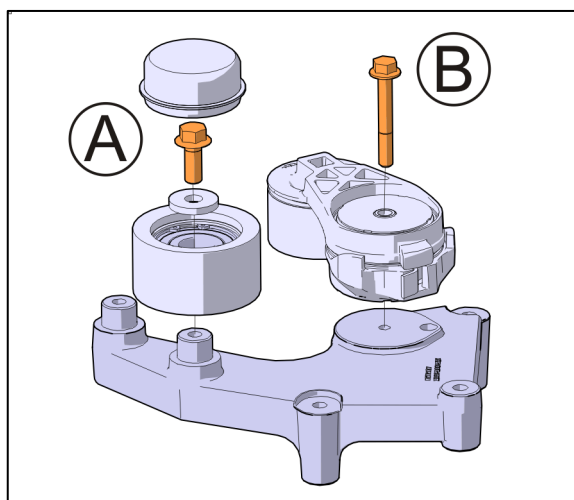


FIGURE 4

11. Nettoyer les trous de montage.
12. Installer le nouveau support de poulie folle.
Utiliser du Loctite 243 bleu.
Serrer les vis 5001799 à **48 lb-pi**.
Appliquer une marque témoin de serrage ou « torque seal ».

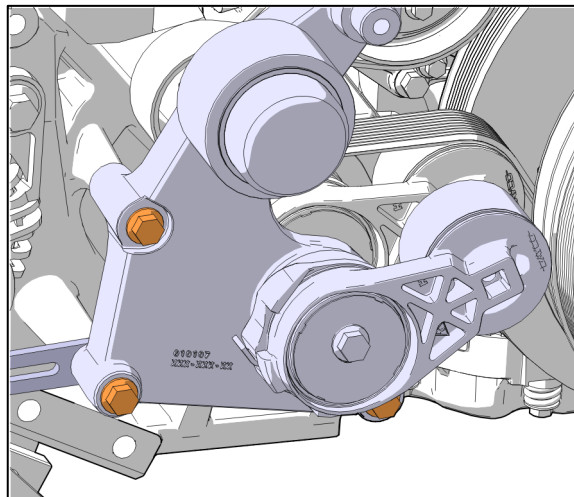


FIGURE 5

13. Réinstaller la courroie.
Tourner le tendeur de courroie automatique à l'aide d'une clé articulée à douille 1/2 po pour y arriver.

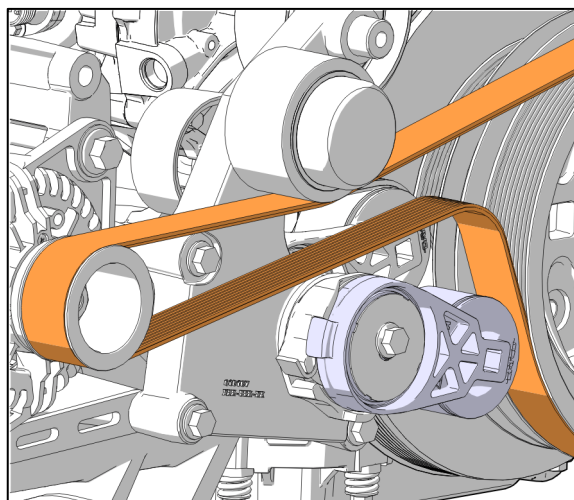


FIGURE 6

14. Vérifier le bon fonctionnement de l'alternateur et du système de charge.

DISPOSITION DES PIÈCES

SVP NE PAS RETOURNER LES PIÈCES. Rebuter selon les règlements environnementaux applicables (mun./prov./féd.).

GARANTIE

Cette modification est couverte par la garantie normale de Prevost. Nous vous rembourserons les pièces et une heure (1h) de main-d'œuvre à la réception d'un formulaire de réclamation. Veuillez soumettre votre réclamation via Garantie en ligne, accessible sur www.prevostcar.com (rubrique Service \ Garantie). Utiliser la réclamation de type «Bulletin/Rappel» et sélectionner le «Bulletin de garantie BG19-02».

AUTRE

Bulletin VBC	N/A
Code de bris	01.04
Code de défaillance	09
Condition système	B
Pièce responsable	012943

Accédez à tous nos bulletins à cette
adresse : <http://techpub.prevostcar.com/fr/>
Ou scannez le code QR avec votre téléphone intelligent.

Propriétaire de véhicules? Contactez-nous
à technicalpublications_prev@volvo.com en spécifiant
comme sujet "AJOUT" pour recevoir les avis de bulletins de
garantie s'appliquant à vos véhicules par courriel.

