

INSTALLATION DU LECTEUR MULTIMÉDIA MP-1000

Version initiale

06-27-2019

MATÉRIEL

L'ensemble # **IS19915** inclut les pièces suivantes :

Pièce No	Description	Qté
901575	LECTEUR MULTIMÉDIA (MP-1000)	1
901576	CABLE W/P.BUTTON LH DASH BOARD (MED.PLAY)	1
901564	ADAPTATEUR, RCA MALE - BNC FEMELLE	1
900856	CABLE DOUBLE RCA MALE - MALE 3'	1
901347	CÂBLE, BNC 1 PI M-M	1
500965	VIS TC BDG PH N500 8-32X1/2	4
563071*	CONN. MOLEX MINI-FIT 4C SH	1
562483*	TERMINAL MOLEX (16ga)	2
561689*	SOCKET, TERMINAL.	2
561565*	CABLE SEAL, PED CONN. - VERT	2
561783*	OBTURATEUR PED W-PACK VERT	1
562592*	FIL, 16 AWG, TXL, JAUNE.	3ft
562586*	FIL, 16 AWG, TXL, NOIR.	3ft
561782*	CONNECTEUR, WEATHER PACK SHP-3C	1
901135	CABLE, RCA TRIPLE MALE - MALE 3'	1
505537	RUBAN AD1 VELCRO N/A BK 0.14"X2"X50 YD	0.5ft
IS-19915	Feuille d'instructions (EN)	1
FI-19915	Feuille d'instructions (FR)	1

* *Pièces requises pour les véhicules construits avant OBD13 (avant **D-2364** pour Série H et **E-5459** pour la Série X).*

Autre pièce pouvant être requise:

Pièce No	Description	Qté
564099	Ruban électrique en tissu	Au besoin

REMARQUE

Le matériel peut être commandé selon la pratique habituelle.

MARCHE À SUIVRE



DANGER

Stationner le véhicule de façon sécuritaire, appliquer le frein de stationnement, arrêter le moteur. Avant de travailler sur le véhicule, placer le commutateur d'allumage à la position OFF et déclencher les disjoncteurs principaux équipés d'un dispositif de déclenchement manuel. Sur les véhicules de type Commuter, placer le commutateur principal d'alimentation (master cut-out) à la position OFF.

Les procédures de cadenassage et d'étiquetage (LOTO) doivent être appliquées avant d'entreprendre toute activité d'entretien, de réparation ou d'ajustement sur le véhicule. Se référer à la procédure locale pour toute information spécifique concernant les méthodes de contrôle d'énergies.

PARTIE 1 : INSTALLATION DU BOUTON D'ACTIVATION

1. Installer le bouton d'activation sur la console latérale.

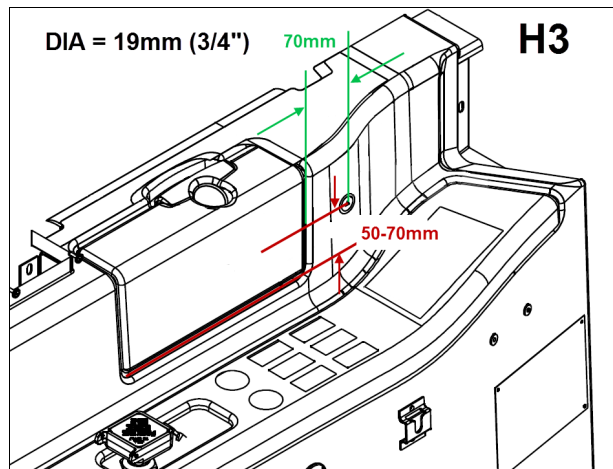
- Percer un trou de 19 mm (3/4in) dans le côté de la console (se référer à l'image pour le positionnement).



a) **Véhicules de Série H:** Devant le compartiment de rangement.

Hauteur: 50 à 70mm (2 à 2.75po) de la bordure inférieure du compartiment (horizontale).

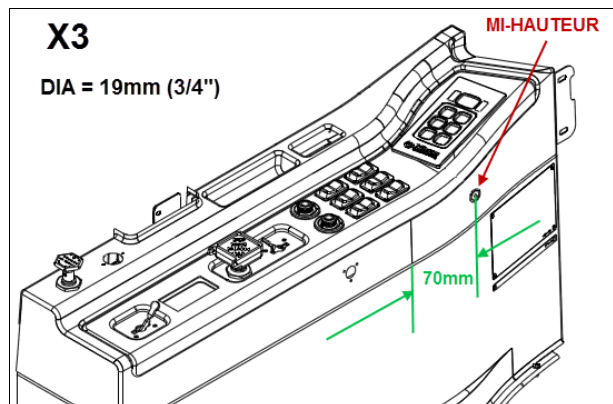
Longueur: 70mm (2.75po) de la bordure verticale du compartiment.



b) **Véhicules de Série X:** Sous le sélecteur de la transmission.

Hauteur: Au milieu de la garniture de plastique.

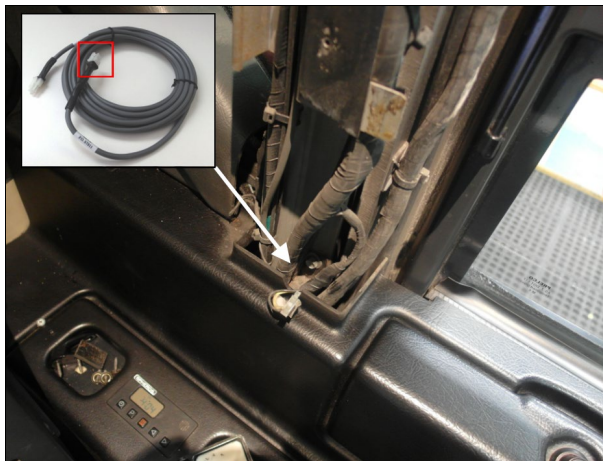
Longueur: 70mm (2.75po) de la ligne de bordure de la garniture (située environ au centre de la première rangée de commutateurs).



- Retirer la garniture du pilier de la fenêtre.

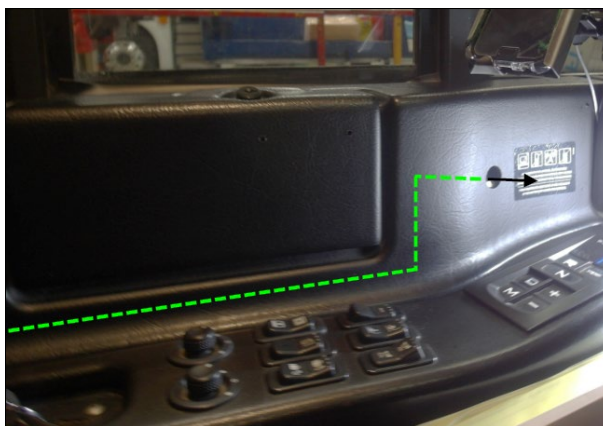
- Acheminer le câble du bouton d'activation dans la boîte de jonction avant.

Débrancher le bouton du câble et insérer le bout ayant un connecteur 4 PIN.

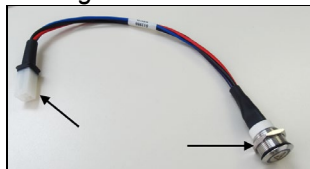


- À partir de la boîte de jonction, insérer le connecteur à 4 PIN au travers du trou de 19mm (3/4po) précédemment percé dans la console

pour les véhicules de Série H, faire passer le câble sous le compartiment de rangement tel qu'illustré.



- Rebrancher le bouton d'activation au câble. S'assurer de passer le câble au travers de l'écrou de montage avant de brancher.



- Fixer le bouton à l'arrière de la console à l'aide de l'écrou de montage (fixer le câble avec des attaches câble au besoin).

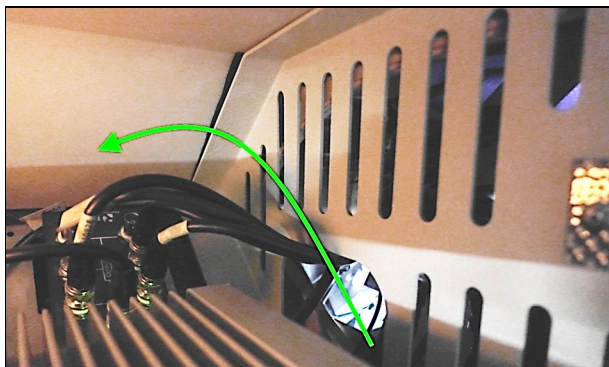


2. Acheminer l'autre bout du câble (connecteur à 3 PIN) à l'intérieur du premier porte-bagage.

- Fixer le câble au pilier jusqu'au porte-bagage en utilisant des attaches câble.



- Insérer le câble dans le porte-bagage. Passer le câble derrière l'équipement électronique déjà installé, mais ne pas fixer ou attacher le câble pour l'instant.



PARTIE 2 : INSTALLATION ET BRANCHEMENT DU MP-1000

1. Sélectionner un emplacement adéquat pour le lecteur MP-1000 (idéalement à proximité du lecteur DVD).

Ne pas fixer le MP-1000 à cette étape.

REMARQUE

- La position du lecteur MP-1000 est variable en fonction de l'équipement déjà installé dans le porte-bagage (deux emplacements recommandés sont illustrés ci-contre).
- Si le MP-1000 doit être installé directement sur le dessus d'un autre appareil, s'assurer qu'il ne nuira pas au refroidissement (ne bloquera pas de grille d'aération ou d'ailettes de refroidissement).

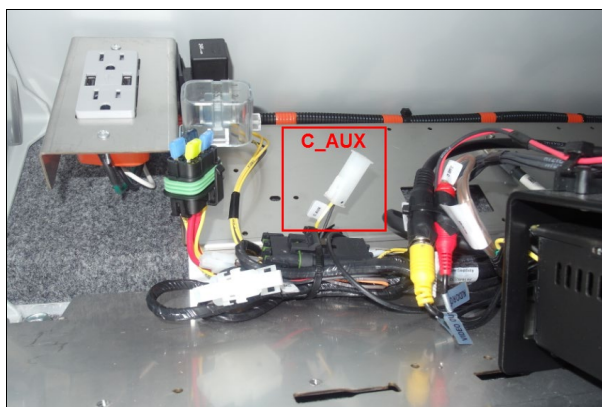
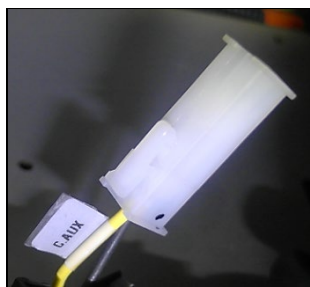
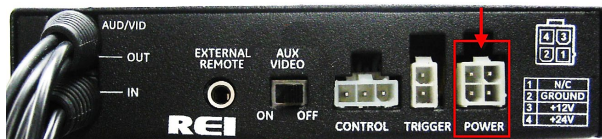


2. Brancher l'alimentation du lecteur multimédia.

- Brancher la source d'alimentation à la prise de type Molex à 4 PIN situé à l'arrière du MP-1000.

Le connecteur C_AUX est situé derrière la plaque de finition noire dans le porte-bagage tel qu'illustré.

- a) **Véhicules OBD13:** Brancher directement au connecteur 12V C_AUX du véhicule (Molex) situé dans le porte-bagage.



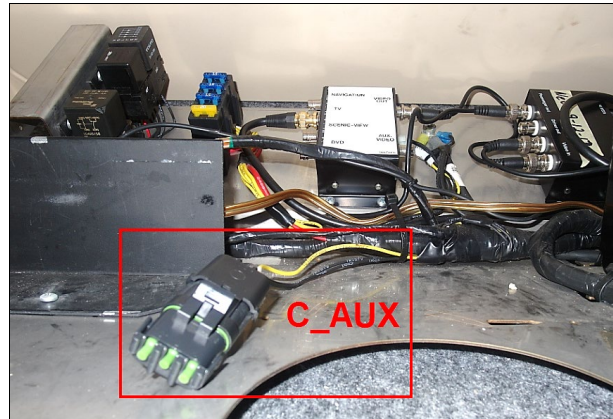
- b) **Véhicules avant OBD13:** Brancher au connecteur 12V C_AUX de type PED.

REMARQUE

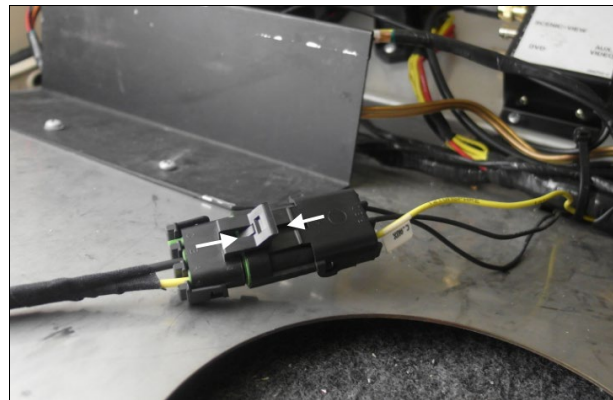
Un harnais adaptateur doit être fabriqué pour brancher le MP-1000 au connecteur PED.

Une instruction et une liste de matériel sont incluses à la fin de cette procédure (les pièces sont incluses).

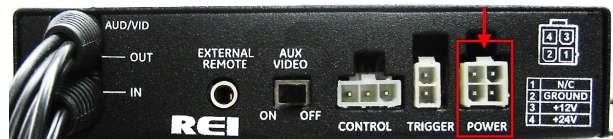
Voir: **INSTRUCTIONS DE FABRICATION DU HARNAIS ADAPTATEUR POUR MP-1000**



- Brancher le côté PED du harnais adaptateur au connecteur C_AUX du véhicule3

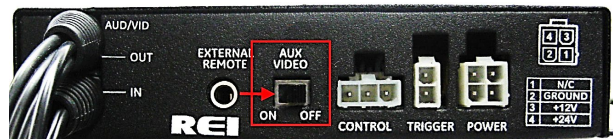


- Brancher le connecteur Molex du harnais adaptateur à la prise d'alimentation (power) à l'arrière du MP-1000.



3. Brancher le MP-1000 au système audio/vidéo du véhicule.

- Mettre le commutateur AUX VIDEO à la position ON.



NOTE

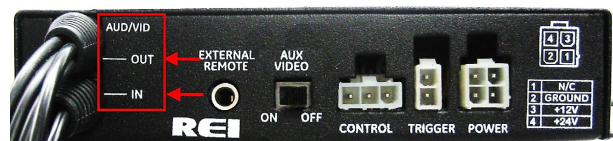
Deux types de branchements sont possibles:

- a) *Branchement vidéo avec câbles RCA std (normalement de couleur jaune).*

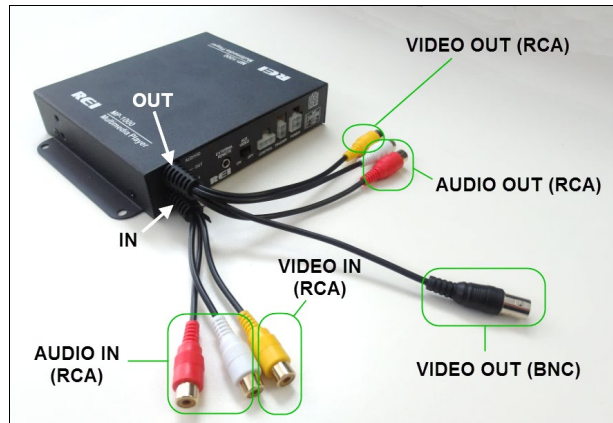
- Utiliser le câble RCA **901135** fourni.

- b) *Branchement vidéo avec câbles BNC (coaxial).*

- Utiliser le câble RCA **900856** et le câble BNC **901347** branché à l'adaptateur **901564** BNC à RCA.

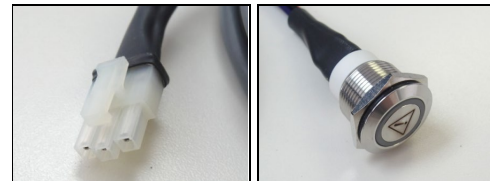
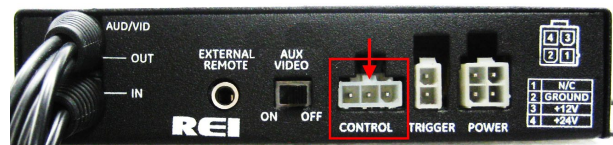


- Débrancher les connexions de sorties (OUT) du lecteur DVD (audio et vidéo).
- Rebrancher les câbles précédemment débranchés dans les câbles de sorties (OUT) du MP-1000
- Brancher les sorties (OUT) du lecteur DVD dans les entrées (IN) du lecteur MP-1000 à l'aide des câbles fournis.



REMARQUE

Il est recommandé de protéger tous les branchements câbles à câbles RCA à l'aide de ruban électrique.



- Brancher le câble du bouton d'activation (précédemment acheminé dans le porte-bagage) à la prise 3 PIN (control) à l'arrière du MP-1000.

**DIAGRAMME DE BRANCHEMENT MP-1000
CONNEXION VIDEO BNC (COAXIAL)**

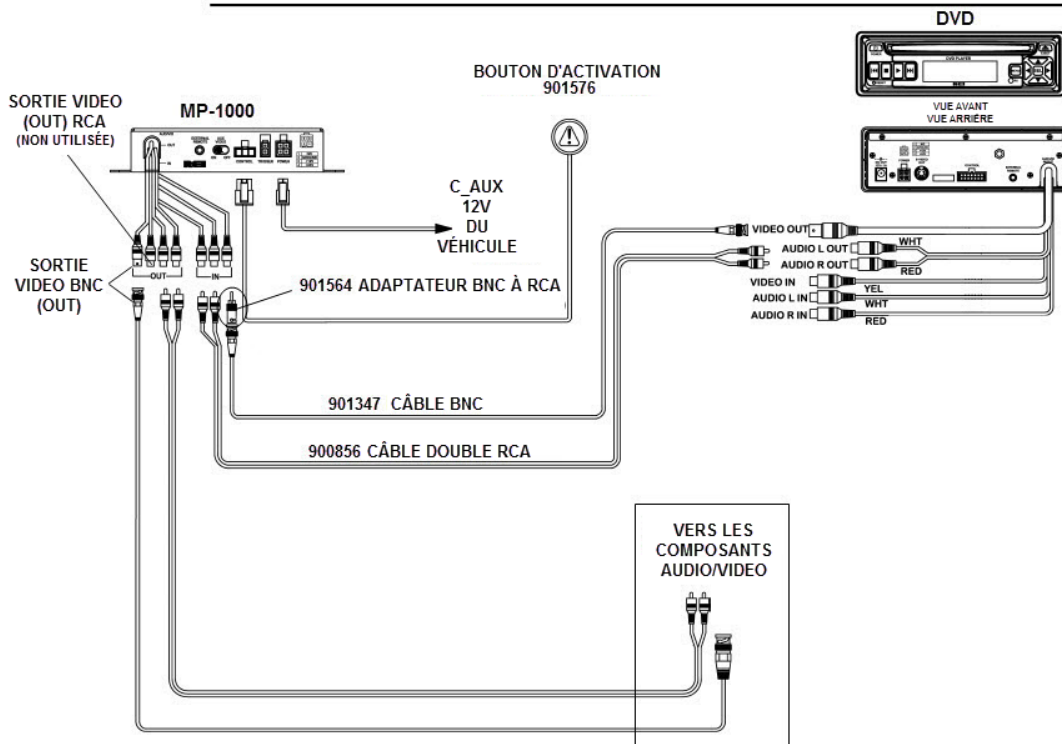
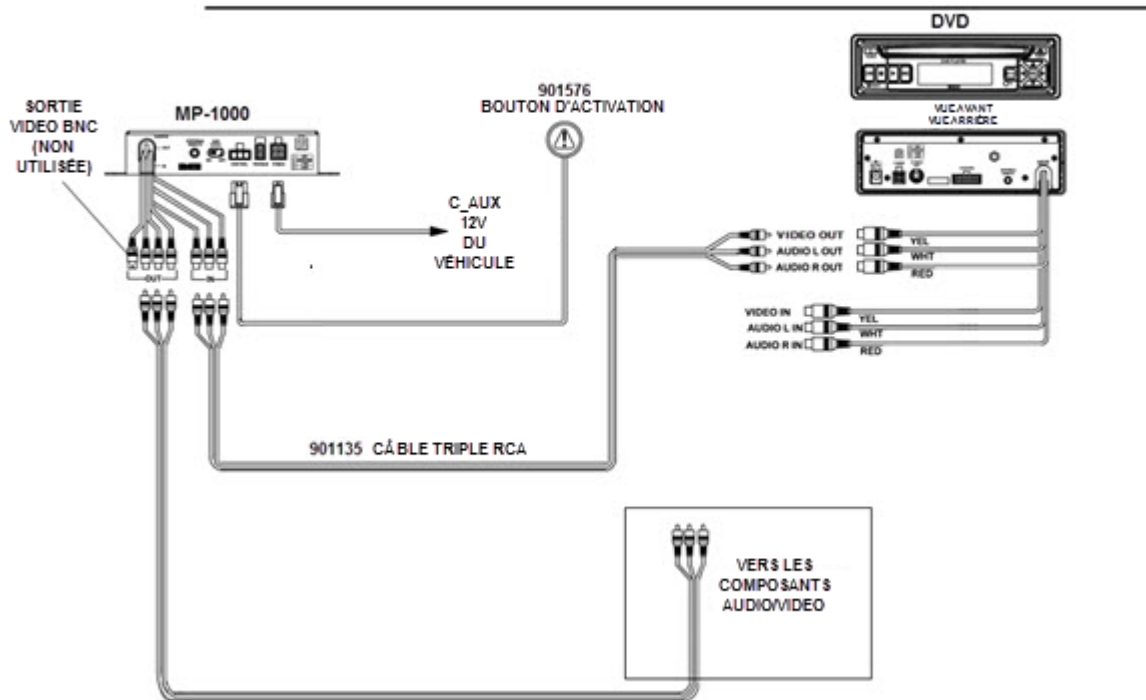


DIAGRAMME DE BRANCHEMENT MP-1000 CONNEXION VIDEO RCA



4. Vérifier le bon fonctionnement du lecteur multimédia.

- Activer le circuit électrique du véhicule et actionner le système audio vidéo (MP-1000, DVD et écrans)
- Appuyer sur le bouton d'activation du MP-1000 et valider que le vidéo prioritaire démarre (une carte SIM avec un vidéo prioritaire est préinstallée).



5. Fixer le lecteur MP-1000 à l'intérieur du porte-bagage.

- Fixer le MP-1000 à un des emplacements disponible (support de montage ou directement au fond du porte-bagage) à l'aide des vis de montages **500965** fournies.
- Il est également possible de fixer le MP-1000 à l'aide du Velcro haute résistance **505537** (couper la bande fournie en deux; appliquer une partie sous le MP-1000 et l'autre partie sur la surface de montage ou l'appareil choisis). Appuyer fermement pour assurer une prise complète.

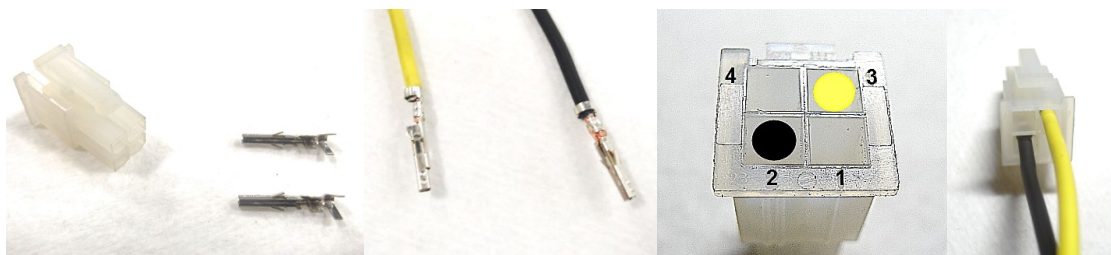


INSTRUCTIONS DE FABRICATION DU HARNAIS ADAPTATEUR POUR MP-1000

Un harnais adaptateur est requis pour brancher le lecteur multimédia MP-1000 au connecteur C_AUX de type PED présent dans les véhicules produits avant OBD13*.

**Avant le véhicule D-2364 pour la Série H et avant le véhicule E-5459 pour la série X.*

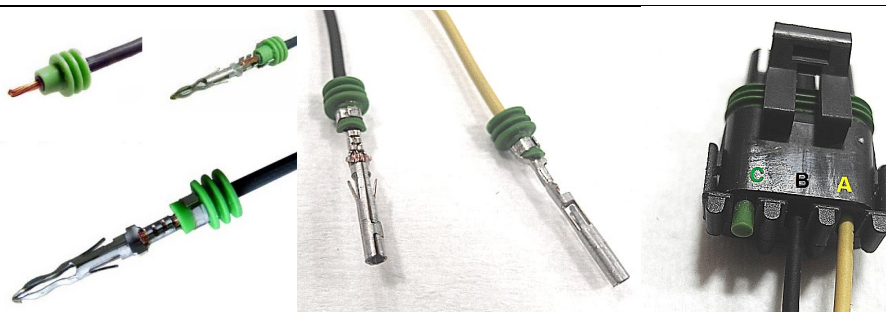
1. Dégainer le bout des deux fils **562592** (jaune) et **562586** (noir) fournis.
2. Sertir un terminal Molex **562483** au bout de chaque fils.
3. Insérer le terminal Molex du fil noir dans le connecteur Molex **563071** à la position # 2.
4. Insérer le terminal Molex du fil jaune dans le connecteur Molex **563071** à la position # 3.



5. Sertir un terminal **561689** de type PED à l'autre bout des fils. Insérer un joint d'étanchéité **561565** avant de sertir.
6. Insérer le terminal PED du fil jaune à la position **A** du connecteur PED **561782** « weather pack ».
7. Insérer le terminal PED du fil noir à la position **B** du connecteur PED **561782** « weather pack ».
8. Insérer un obturateur **561783** à la position **C** du connecteur et verrouiller les fils en place à l'aide du loquet de connecteur.

REMARQUE

*Un connecteur **561782** (avec des obturateurs **561783** déjà installés) peut avoir été préinstallé au bout du connecteur C_AUX dans le porte-bagage.*



9. Enrouler les fils de ruban électrique (en tissu) pour terminer le harnais adaptateur.

DISPOSITION DES PIÈCES

- Rebuter selon les règlements environnementaux applicables (mun. /prov. /féd.).