

**INFORMATION  
DE  
MAINTENANCE**

**IM20-13A**



DATE :	Septembre 2020	SECTION : 23 ACCESSOIRES
SUJET :	<b>SYSTÈME DE RÉTRO-VISION PAR CAMÉRA LATÉRALE – AJUSTEMENT DE CAMÉRA – SÉRIE H3 &amp; X3</b>	

Révision : A

Révision générale

30 aout 2021

**DESCRIPTION**

Suivre ces instructions pour ajuster l'orientation des caméras latérales.

**MATÉRIEL – SÉRIE H3**

Commandez les pièces suivantes :

Pièce No	Description	Qté
5002203	RONDELLE CAOUTCHOUC .17X.5X.09 (M4, #8)	4
5002204	BOUCHON SNAPIN1 POL BK .625X8GA	Au besoin

**MATÉRIEL – SÉRIE X3**

Order the following parts:

Pièce No	Description	Qté
5002214	RONDELLE, PLATTE CAOUTCHOUC .23X.625X.09 (M6,1/4)	2
5001182	ÉCROU, NYRT	2

**REMARQUE**

*Le matériel peut être commandé selon la pratique habituelle.*

## Table des matières

MARCHE À SUIVRE .....	2
SÉRIE H3 – RETRAIT DU COUVERCLE DE CAMÉRA .....	2
SÉRIE X3 – RETRAIT DU COUVERCLE DE CAMÉRA .....	3
APPLICATION DE RUBAN À HAUTE VISIBILITÉ AU SOL .....	3
SOCLE DE CAMÉRA .....	4
ALIGNEMENT DE LA CAMÉRA.....	2
RÉGLAGE HORIZONTAL POUR OBTENIR 15 +/- 2 mm.....	3
SÉRIE H3 – REINSTALLATION DU COUVERCLE DE CAMÉRA .....	4
SÉRIE X3 – REINSTALLATION DU COUVERCLE DE CAMÉRA .....	6

## MARCHE À SUIVRE



### DANGER

Stationner le véhicule de façon sécuritaire, appliquer le frein de stationnement, arrêter le moteur.

Les procédures de cadenassage et d'étiquetage (LOTO) doivent être appliquées avant d'entreprendre toute activité d'entretien, de réparation ou d'ajustement sur le véhicule. Se référer à la procédure locale pour toute information spécifique concernant les méthodes de contrôle d'énergies.



### CAUTION

*Ne pas utiliser d'outils électriques ou pneumatiques pour effectuer les travaux.*

## SÉRIE H3 – RETRAIT DU COUVERCLE DE CAMÉRA

1. Enlever les capuchons de vis.

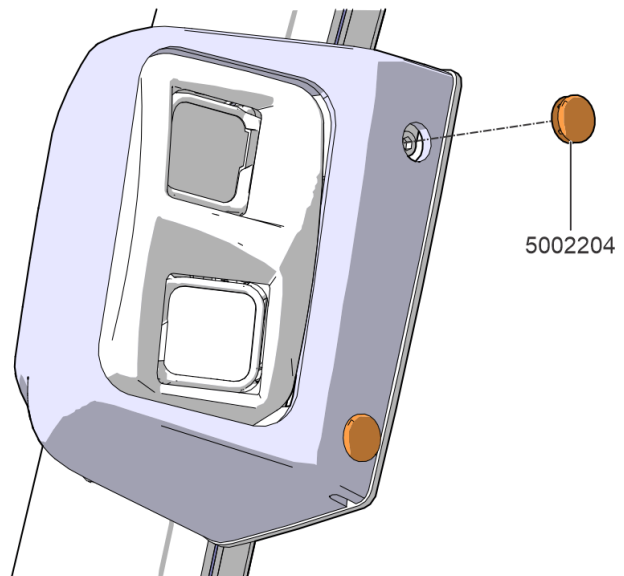


Figure 1

2. Enlever les vis de montage.
3. Jeter la rondelle à usage unique 5002203. Remplacer par une rondelle neuve au remontage.
4. Garder la quincaillerie pour réutilisation.

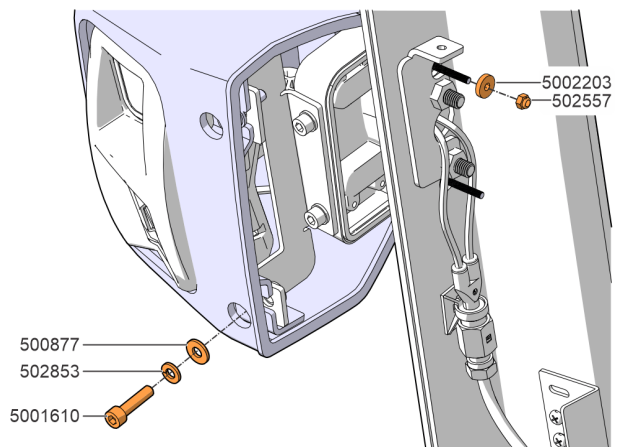


Figure 2

## SÉRIE X3 – RETRAIT DU COUVERCLE DE CAMÉRA

1. Retirez les trois vis de montage du couvercle de la caméra. Conserver la quincaillerie.

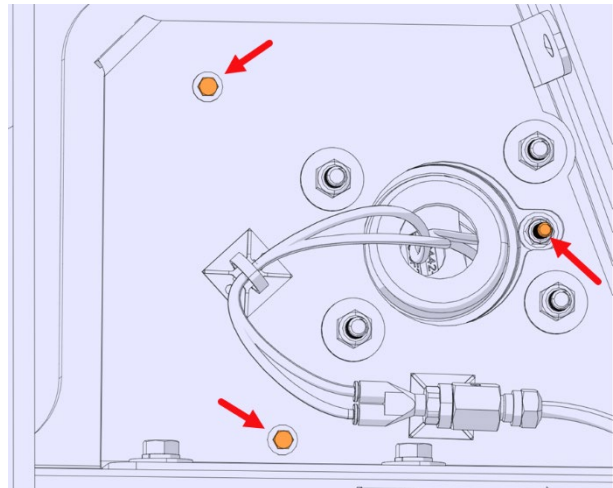


Figure 3

2. Retirer le couvercle de caméra.

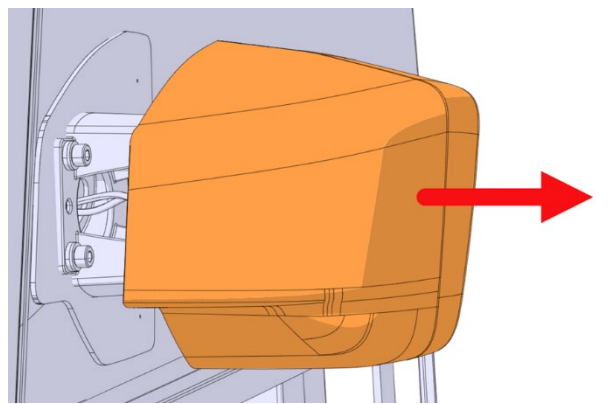


Figure 4

## APPLICATION DE RUBAN À HAUTE VISIBILITÉ AU SOL

1. Placez des lignes droites de ruban adhésif coloré perpendiculairement au véhicule sur le plancher, 1 pied derrière le centre de l'essieu moteur et 3 pieds derrière le parechoc arrière. Utilisez une couleur à contraste élevé. Ceci est utilisé pour aligner la caméra.

## SOCLE DE CAMÉRA

1. Desserrer les quatre vis montrées.
2. Confirmer que la caméra peut pivoter.

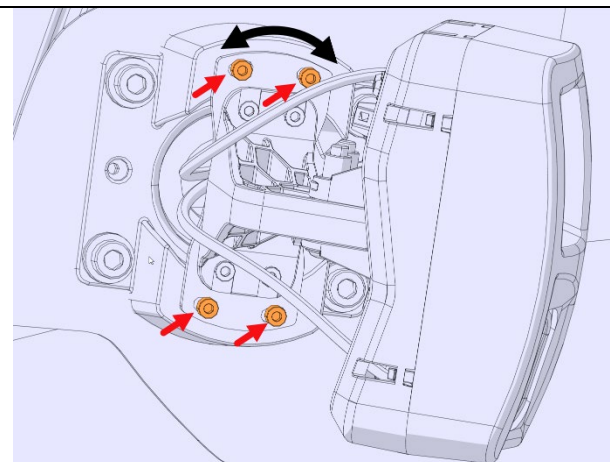


Figure 5

# ALIGNEMENT DE LA CAMÉRA

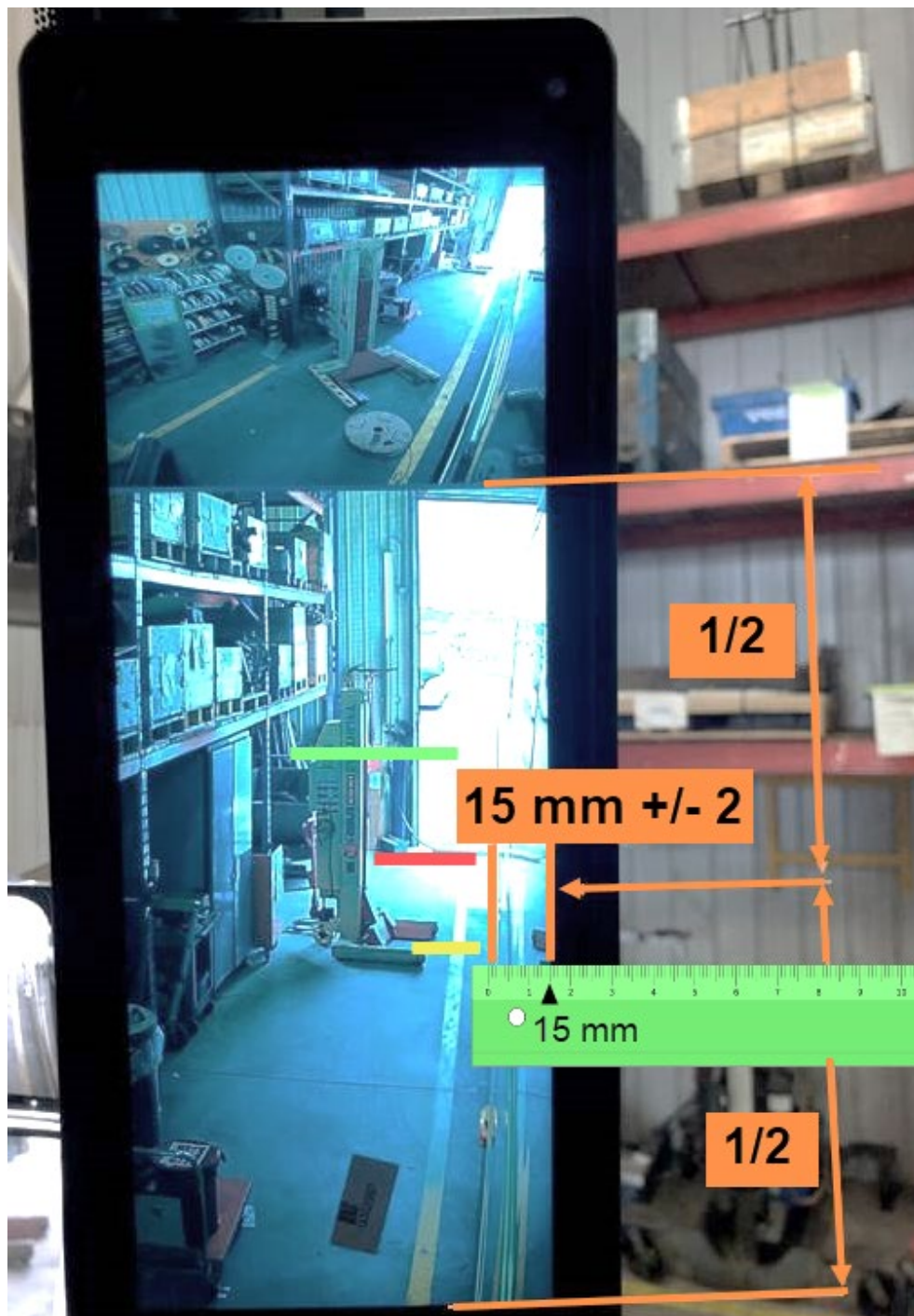


Figure 6

1. Demandez à un membre de l'équipe de faire correspondre la ligne jaune et rouge à l'écran avec le ruban coloré pendant que vous ajustez la caméra vers le haut ou vers le bas.
2. Serrez à la main les quatre vis de support pour préserver l'alignement de la caméra.
3. Une vis à la fois, appliquez du **Loctite bleu** de force moyenne sur les vis et serrez à nouveau.
4. Confirmer que l'alignement correct de la caméra est préservé.
5. Au milieu de la vue principale, mesurez entre le bord de l'image et le bord extérieur du véhicule. **15 mm +/- 2 de la carrosserie du véhicule doit être visible.** Si un ajustement est nécessaire, effectuez « RÉGLAGE HORIZONTAL POUR OBTENIR 15 +/- 2 mm ».

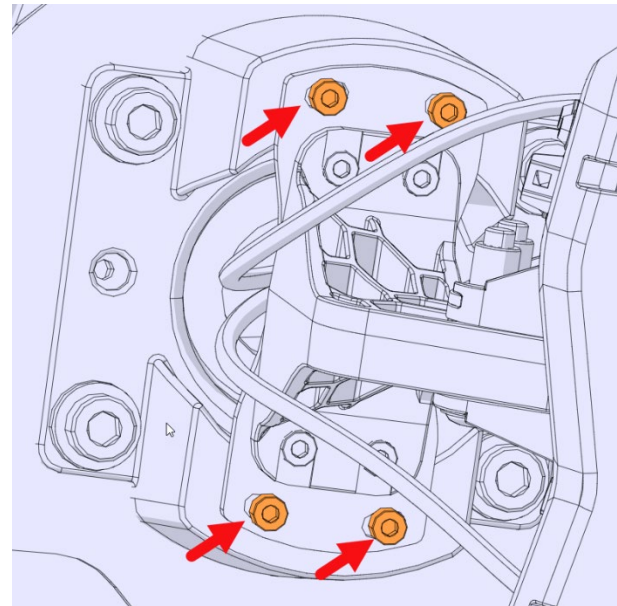


Figure 7

## RÉGLAGE HORIZONTAL POUR OBTENIR 15 +/- 2 mm

Si un réglage horizontal de la caméra est nécessaire (Figure 6), il peut être changé par +/- 5°.

1. Retirez la vis identifiée avec le triangle rouge.
2. Desserrer l'autre vis (cercle vert).
3. Ajustez la caméra horizontalement.
4. Serrer les vis 10 N-m (7.4 lbf-ft)

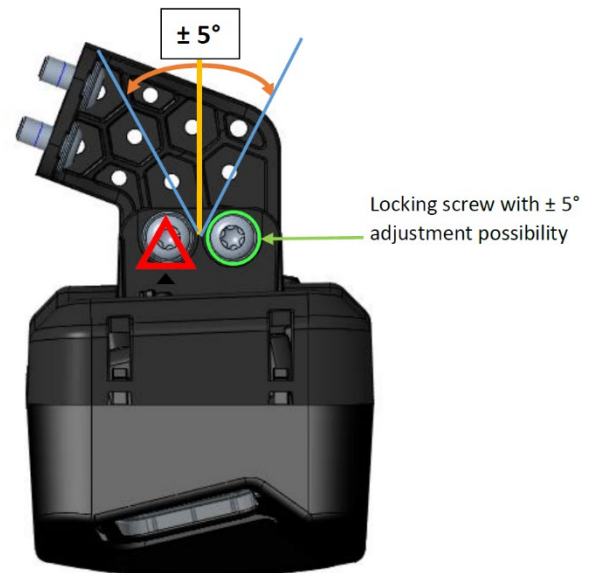


Figure 8

## SÉRIE H3 – RÉINSTALLATION DU COUVERCLE DE CAMÉRA

1. Lorsque l'ajustement est terminé, remettre les boîtiers sur les caméras.
2. Avancer le boîtier à angle, rapprocher l'arête du boîtier près de la fenêtre.

3. Pivoter le boîtier et insérer les goujons.  
Astuce : Utiliser vos doigts pour guider les goujons vers les trous.

4. Pousser graduellement sur le boîtier en insérant. Confirmer qu'il épouse bien la surface du véhicule.

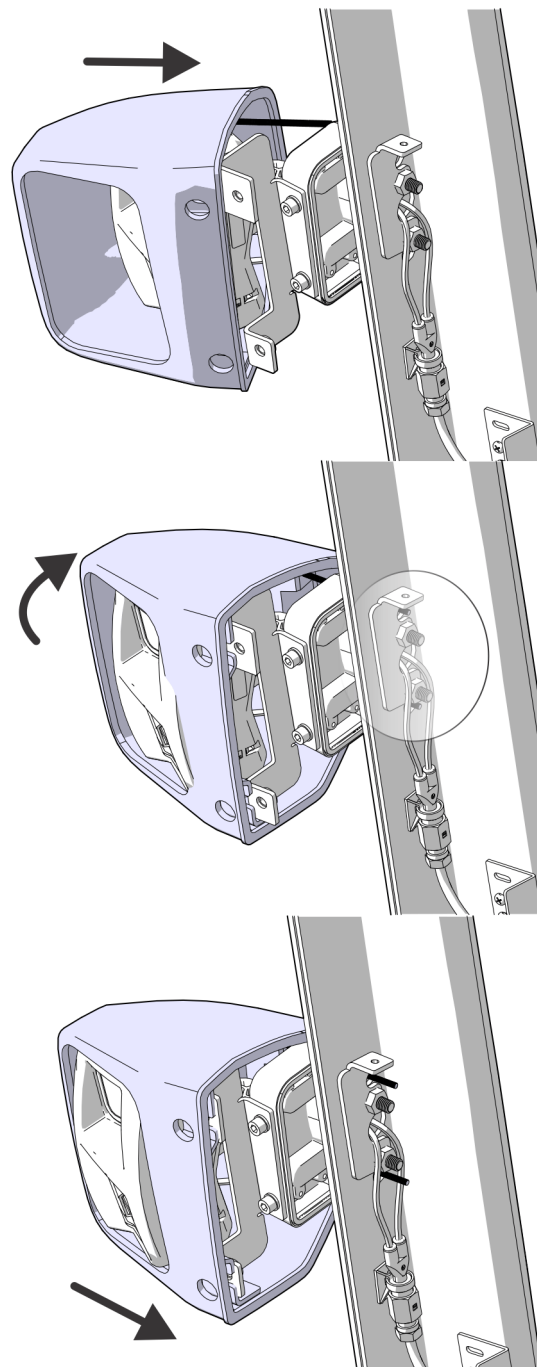


Figure 9



5. Immobiliser le boîtier en place en poussant. Demander à un collègue d'assembler une nouvelle rondelle de caoutchouc à usage unique 5002203, la rondelle d'acier et l'écrou M4 502557 sur les goujons du boîtier.

Fixer le couvercle avec les vis M6 5001610 M6 x 25mm (2X); la rondelle de blocage 502853, et la rondelle 500877.

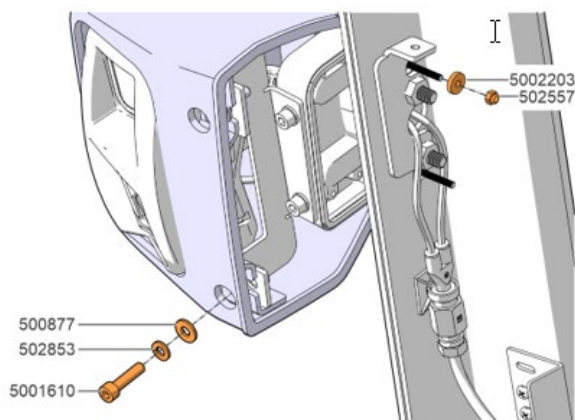


Figure 10

6. Remplacer tout capuchon 5002204 endommagé à l'enlèvement par un nouveau.

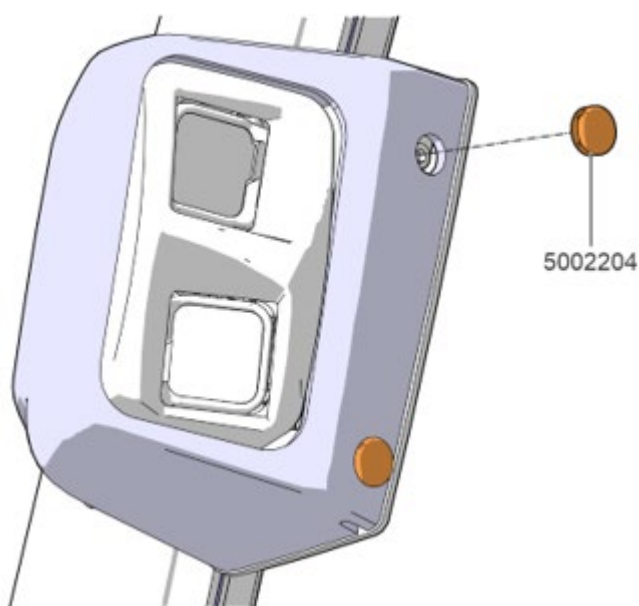


Figure 11

## SÉRIE X3 – RÉINSTALLATION DU COUVERCLE DE CAMÉRA

1. Sur la tige filetée, remplacez la rondelle en caoutchouc et l'écrou NYRT (insertion en nylon) par un nouveau.

5002214 rondelle plate, caoutchouc

5001182 écrou NYRT

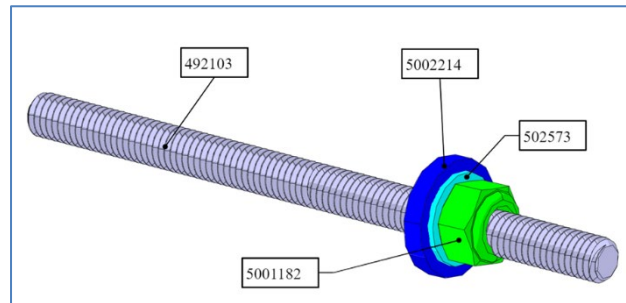


Figure 12

2. Installer un couvercle.
3. **TRÈS IMPORTANT:** Appliquez du **lubrifiant en bâton DOOR EASE** sur les filets.
4. Présentez le couvercle à un angle, déplacez le bord arrière près de la fenêtre.
5. Faire pivoter le couvercle et aligner la tige filetée et les vis.

Astuce: Utilisez vos doigts pour aligner la tige filetée et les vis avec le trou. Serrer les attaches de quelques tours.

6. Poussez le couvercle progressivement. Confirmez qu'il s'adapte parfaitement à la carrosserie du véhicule.
7. Maintenez le couvercle en place. Demandez à un collègue de **serrer** à la main les attaches de l'intérieur.

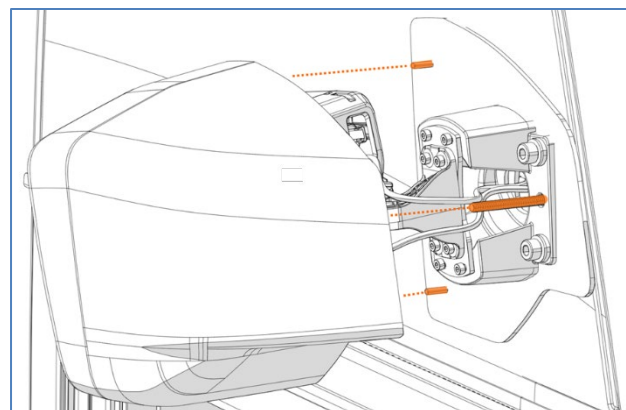


Figure 13

## DISPOSITION DES PIÈCES

Rebuter selon les règlements environnementaux applicables (mun./prov./féd.).

Accédez à tous nos bulletins à cette adresse : <http://techpub.prevostcar.com/fr/>  
Ou scannez le code QR avec votre téléphone intelligent.

**Propriétaire de véhicules?**  
Contactez-nous à [technicalpublications\\_prev@volvo.com](mailto:technicalpublications_prev@volvo.com) en spécifiant "AJOUT"  
comme sujet pour recevoir les bulletins de garantie  
s'appliquant à vos véhicules par courriel.

