

**PREVOST****CAMPAGNE
DE
RAPPEL****CR22-13**

DATE :	Janvier 2023	SECTION :	18 CARROSSERIE
SUJET :	REPLACEMENT DU SIEGE CONDUCTEUR PAR UN SIEGE RECARO À CEINTURE 3 POINTS		

Version initiale

19-01-2023

APPLICATION

<i>AVIS AUX CENTRES DE SERVICE</i>	
<i>Vérifier que le bulletin s'applique au véhicule à l'aide de SAP ou de Garantie en ligne disponible sur le site web de PrevoSt, sous la rubrique Service / Garantie.</i>	
Modèle	VIN
Autocars de banlieue X3-45 Année modèle: 2020 - 2023	Du 4RKJ33496 <u>L</u> 973 <u>7721</u> jusqu'au 4RKJ33496 <u>P</u> 973 <u>8034</u> incl.
Cette campagne n'est pas nécessairement applicable à tous les véhicules ci-haut mentionnés, certains peuvent avoir été modifiés avant la livraison. Les propriétaires de véhicules visés par cette campagne seront avisés par une lettre indiquant le numéro d'identification de chaque véhicule concerné.	

DESCRIPTION

Sur les véhicules visés par cette campagne, remplacez le siège du conducteur existant par un siège Recaro avec ceinture à 3 points d'attache.

MATÉRIEL


Commandez l'ensemble no **SR22-13** qui inclut les pièces suivantes :

Pièce No	Description	Qté
868657	DRIVER SEAT RECARO ORANGE BELT 3 PTS	1

REMARQUE

Le matériel peut être commandé selon la pratique habituelle.

OUTILS REQUIS

<p>ENSEMBLE DE CLÉS OUVERTE MÉTRIQUE / SAE</p> 	<p>ENSEMBLE DE CLÉ À CLIQUETS ET DOUILLES - MÉTRIQUE / SAE</p> 
<p>CLÉ DYNAMOMÉTRIQUE ET ENSEMBLE DE DOUILLES</p> 	<p>PERCEUSE SANS FIL & DOUILLES</p> 
<p>COUTEAU D'ATELIER</p> 	<p>RÈGLE</p> 
<p>MEULES D'ÉBAVURAGE AU CARBURE & OUTIL ÉLECTRIQUE</p> 	

POUR VOTRE SÉCURITÉ

- Les équipements de protection oculaire doivent toujours être portés lorsque vous travaillez dans un atelier.
- Les règles relatives à l'équipement de protection individuelle doivent toujours être respectées. Portez votre EPI, y compris, mais sans s'y limiter, les éléments suivants :



**La sécurité
avant tout!**



MARCHE À SUIVRE



DANGER

Stationner le véhicule de façon sécuritaire, appliquer le frein de stationnement, arrêter le moteur. Avant de travailler sur le véhicule, placer le commutateur d'allumage à la position OFF et déclencher les disjoncteurs principaux équipés d'un dispositif de déclenchement manuel. Sur les véhicules de type Commuter, placer le commutateur principal d'alimentation (master cut-out) à la position OFF.

Les procédures de cadenassage et d'étiquetage (LOTO) doivent être appliquées avant d'entreprendre toute activité d'entretien, de réparation ou d'ajustement sur le véhicule. Se référer à la procédure locale pour toute information spécifique concernant les méthodes de contrôle d'énergies.

AVANT-PROPOS

1. Il n'est pas nécessaire de retirer la boîte de perception et la barrière du conducteur pour effectuer le remplacement du siège conducteur.

PRÉPARATION

2. Drainez l'air du réservoir des accessoires. Ce réservoir se trouve au-dessus du réservoir d'air secondaire. Il est équipé d'une vanne de vidange par le bas.

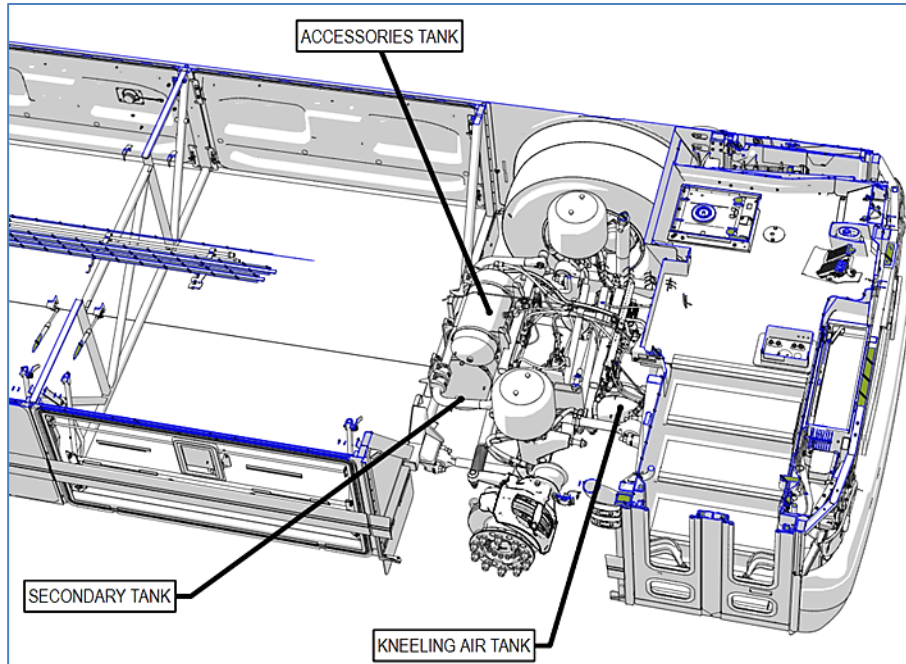


Figure 1

3. Fermez la vanne de vidange une fois terminée.

RETRAIT DU SIÈGE

4. Dans le compartiment de service avant, débranchez le harnais du siège conducteur.



Figure 2

5. Sous le siège du conducteur, débranchez la conduite d'alimentation en air.

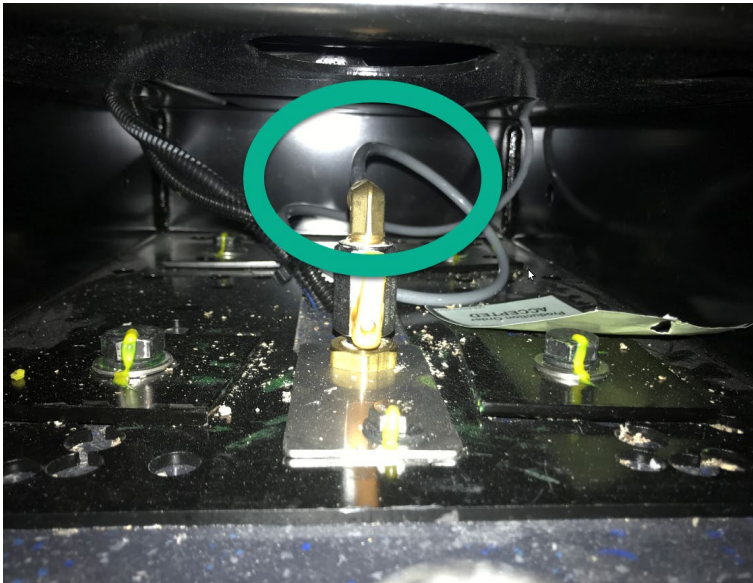


Figure 3

6. Dévisser et retirer 6 vis fixant le siège au support de surélévation (3 vis par côté).

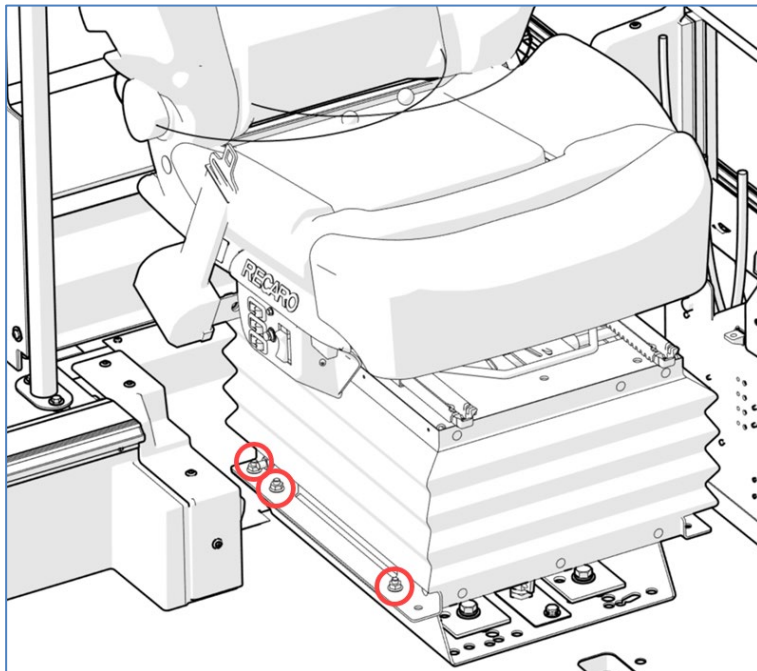


Figure 4

7. Avec l'aide d'un assistant, retirez le siège du véhicule.

8. Au support de surélévation, remplacez les 2 plaques illustrées par la longue barre fournie avec le nouveau siège.

Serrer au couple de 38 lb-pi

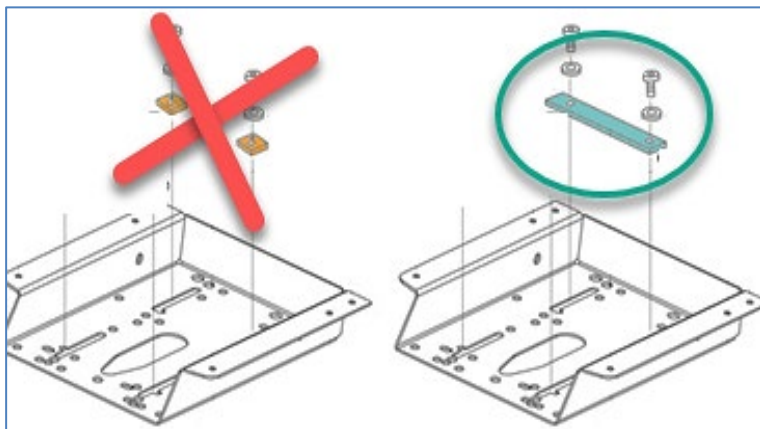


Figure 5

MODIFICATION DU COUVERCLE DE LA MARCHE DE L'ALLÉE

9. Retirez le couvercle de la marche de l'allée et coupez-en une partie comme indiqué.

Dimensions à couper: environ 10 mm X 30 mm

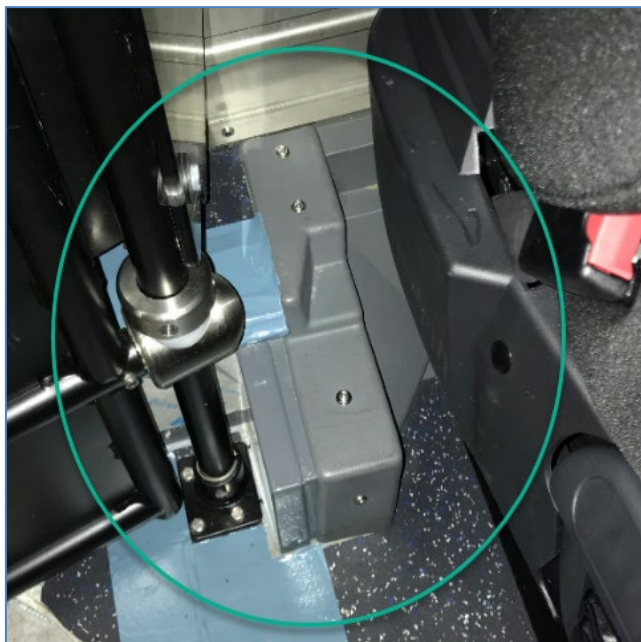


Figure 6

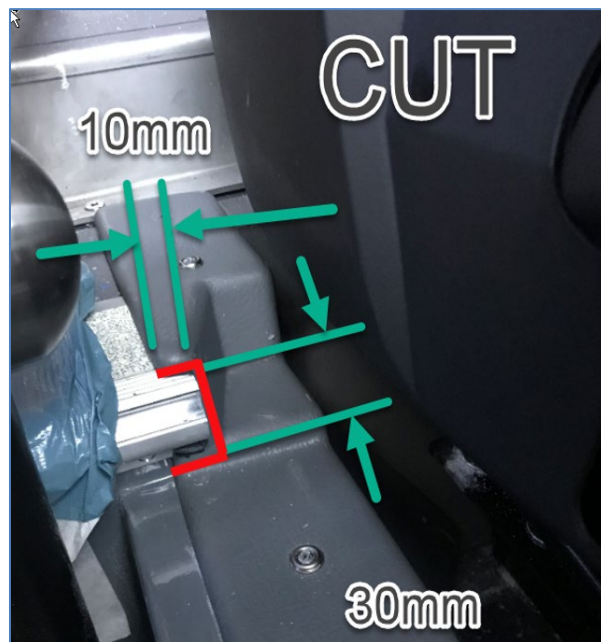


Figure 7

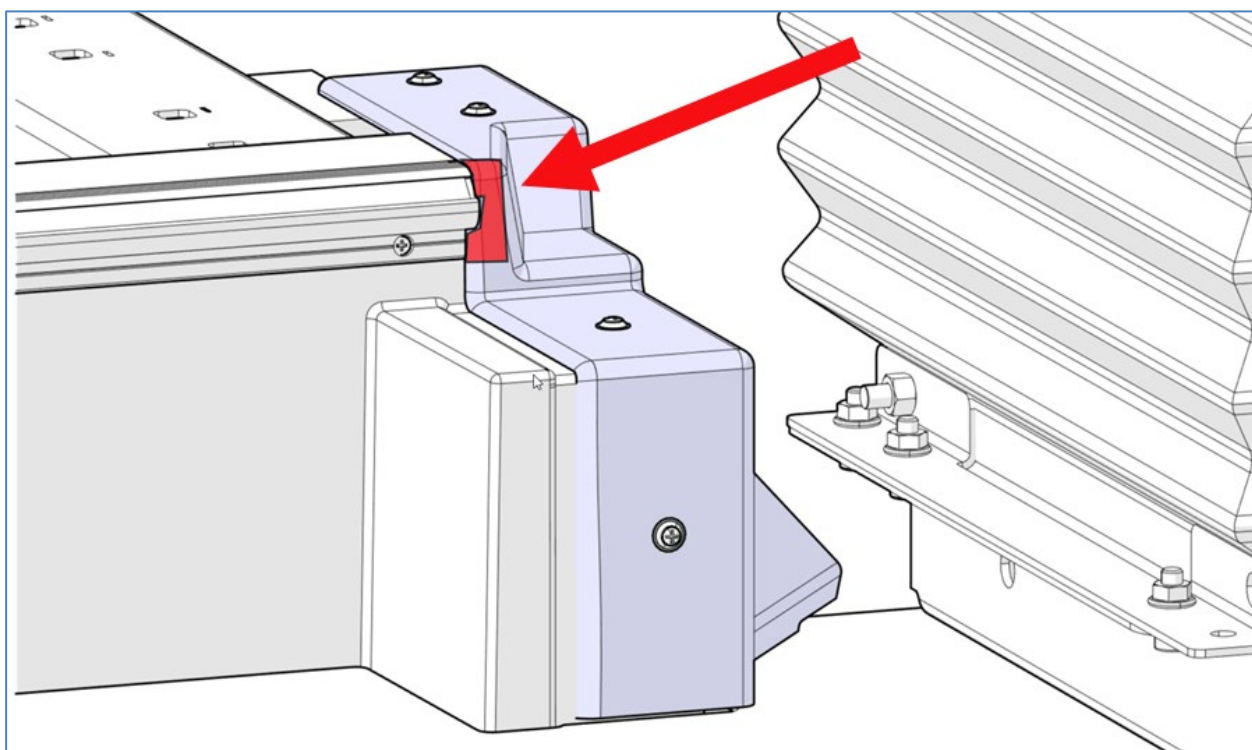


Figure 8

10. Coupez la fibre de verre de la marche comme indiqué. L'objectif est de réinstaller le couvercle le plus possible vers la porte d'entrée afin de laisser un plus grand dégagement entre le siège et le couvercle.

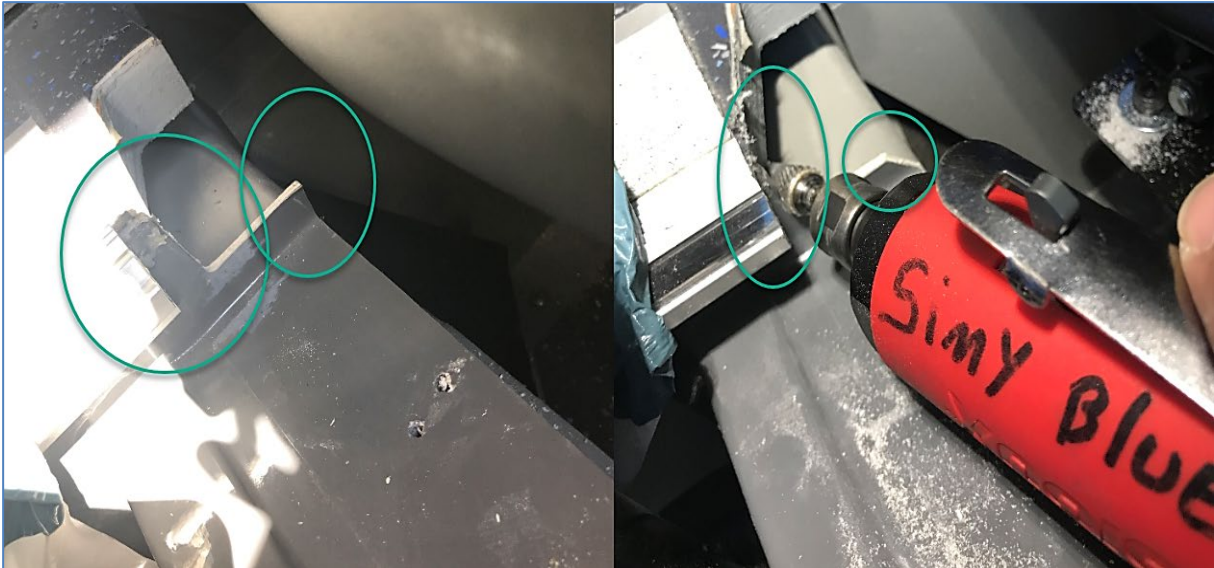


Figure 9

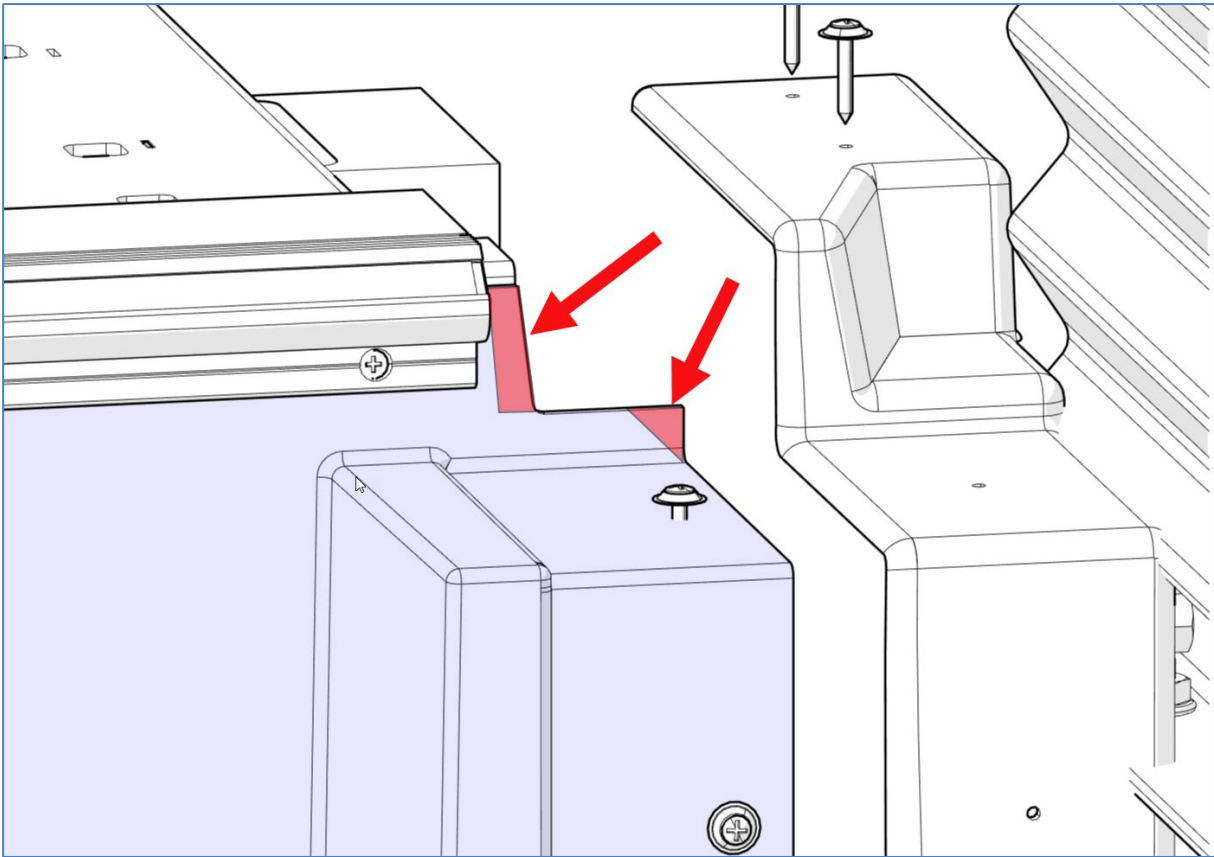


Figure 10

INSTALLATION DU NOUVEAU SIÈGE

11. Réinstallez le couvercle le plus possible vers la porte d'entrée. Prenez note que le couvercle est maintenant au-dessus de la marche et appuyé contre le rebord de la moulure en aluminium.



Figure 11

12. Consigner le numéro de série du nouveau siège et le NIV du véhicule dans lequel il est installé.

no. série du siège : _____

NIV: _4RK _____

Envoyer le numéro de série du nouveau siège et le NIV du véhicule par courriel à l'adresse :

technicalpublications_Prev@volvo.com

SVP, INDIQUER “**cr22-13 serie**” DANS LA LIGNE D’OBJET

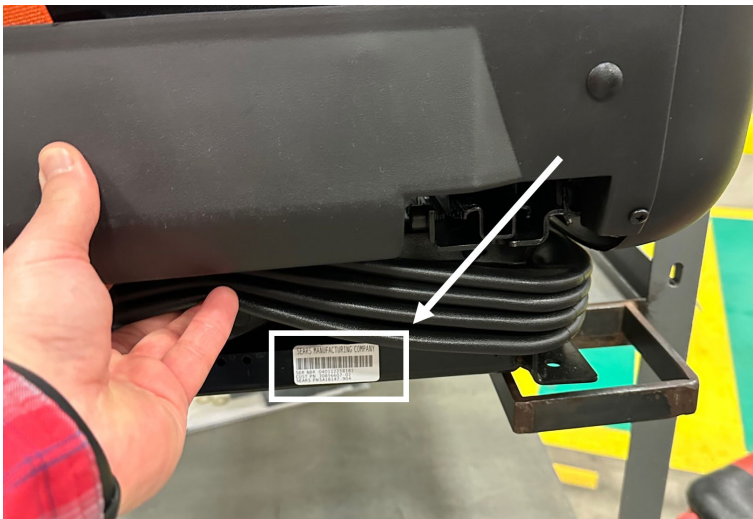


Figure 12: EMBLACEMENT DU NUMÉRO DE SÉRIE

13. Sur la glissière de droite (côté bordure de rue), à l'arrière du siège, déplacez la vis de blocage dans le deuxième trou.

Serrer au couple de 8 lb-pi



Figure 13

14. Installez le nouveau siège avec les 6 vis précédemment retirées.

Serrer au couple de 16.5 lb-pi

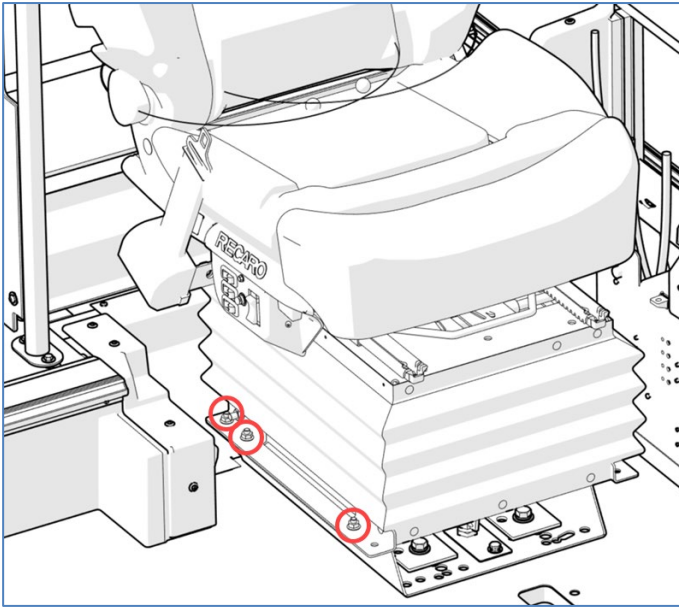


Figure 14

15. Sous le siège, connectez la conduite d'alimentation en air du siège au raccord push-in.

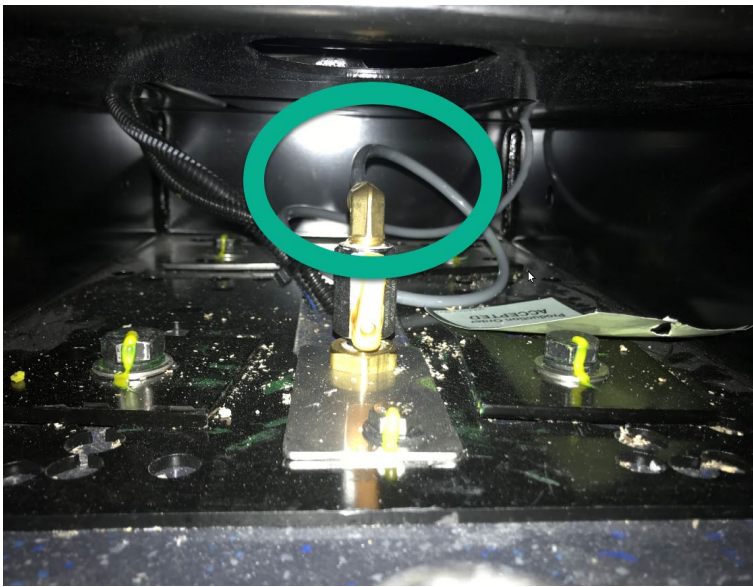


Figure 15

16. Dans le compartiment de service avant, reconnectez le harnais du siège conducteur.



Figure 16

17. Vérifier l'ajustement et le fonctionnement. Aucune interférence autour du siège lors du déplacement de la position avant jusqu'à la position la plus reculée.

DISPOSITION DES PIÈCES

Pour obtenir un remboursement complet, les pièces remplacées doivent être retournées à Prevost conformément aux 'Instructions d'expédition de retour de pièces de garantie' disponibles sur <https://www.prevostcar.com/fr/content/les-documents-de-garantie>. Svp joindre dans l'envoi une copie de la réclamation de garantie.

GARANTIE

Cette modification est couverte par la garantie normale de Prevost. Nous vous rembourserons les pièces et 1 ½ heure (1,5) de main-d'œuvre sur réception **des pièces, de l'information requise à l'étape 12 du bulletin** et d'un formulaire de réclamation. Veuillez soumettre votre réclamation via **Garantie en ligne**, disponible sur www.prevostcar.com (rubrique Service\Garantie). Utiliser la réclamation de type « Bulletin/Rappel » et sélectionner le « Bulletin de garantie. CR22-13 ».

AUTRE

Bulletin VBC	N/A
Code de bris	18.03-3
Code de défaillance	00.09
Condition système	R
Pièce responsable	860234

Accédez à tous nos bulletins à cette adresse :
<http://techpub.prevostcar.com/fr/>

Ou scannez le code QR avec votre téléphone intelligent.

Contactez-nous à technicalpublications_prev@volvo.com
en spécifiant comme sujet "AJOUT" pour recevoir
nos avis de bulletins de garantie par courriel.

