

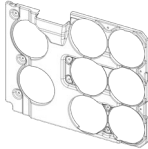

INSTALLATION DU CARÉNAGE EN PLASTIQUE POUR H3 AVEC REFROIDISSEMENT PAR VENTILATEURS ÉLECTRIQUE

Version initiale

08-09-2023

MATÉRIEL

L'ensemble #IS23502 inclut les pièces suivantes :

Pièce No	Description	Qté
053714	CARÉNAGE DE PLASTIQUE 	1
491237	ÉCROU À OREILLES M6 	10
IS-23502	Instruction Sheet	1
FI-23502	Feuille d'instructions	1

REMARQUE

Le matériel peut être commandé selon la pratique habituelle.

PREVOST

POUR VOTRE SÉCURITÉ

- Les équipements de protection oculaire doivent toujours être portés lorsque vous travaillez dans un atelier.
- Les règles relatives à l'équipement de protection individuelle doivent toujours être respectées. Portez votre EPI, y compris, mais sans s'y limiter, les éléments suivants :



**La sécurité
avant tout!**



MARCHE À SUIVRE

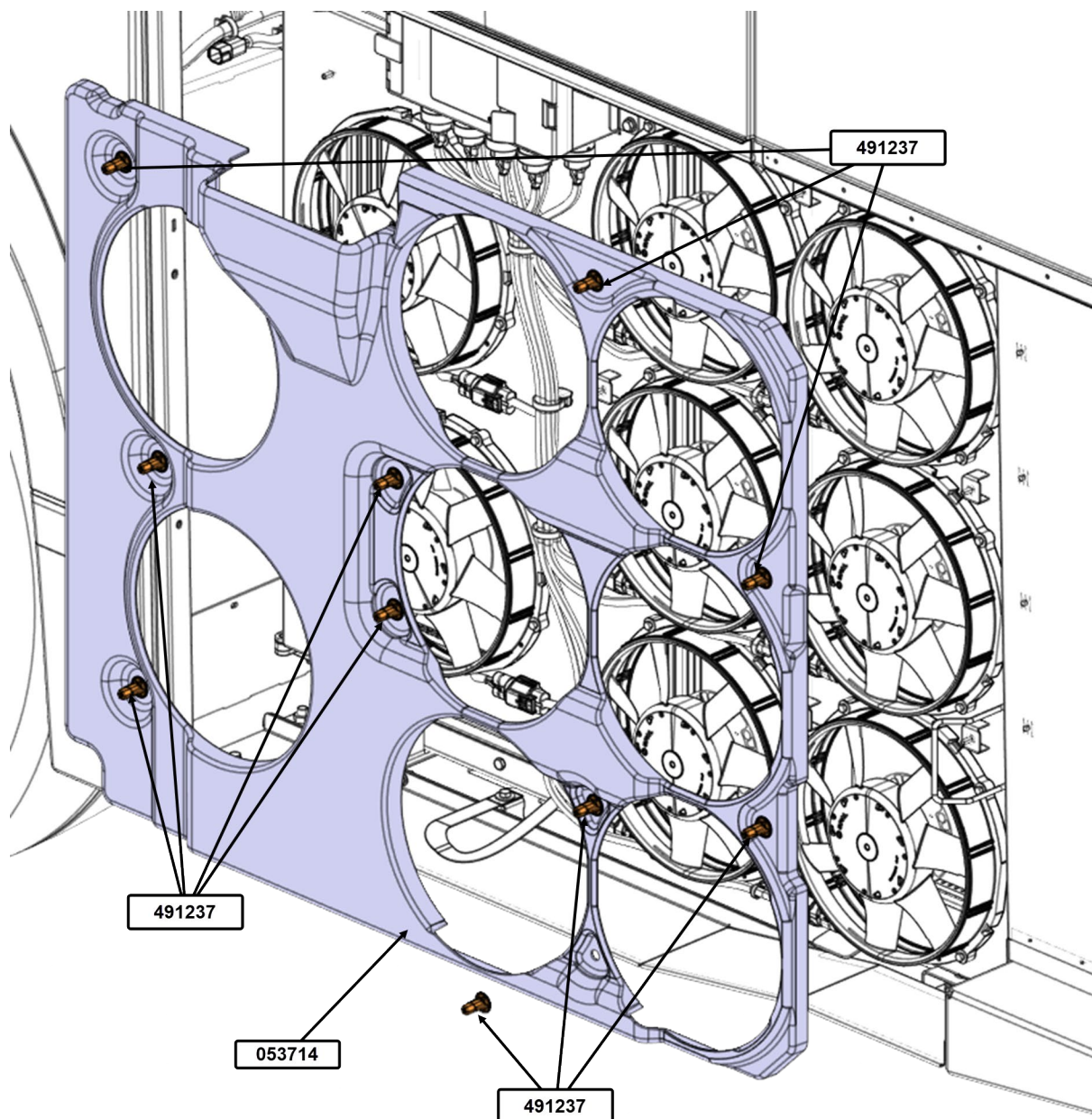


DANGER

Stationner le véhicule de façon sécuritaire, appliquer le frein de stationnement, arrêter le moteur. Avant de travailler sur le véhicule, placer le commutateur d'allumage à la position OFF et déclencher les disjoncteurs principaux équipés d'un dispositif de déclenchement manuel. Sur les véhicules de type Commuter, placer le commutateur principal d'alimentation (master cut-out) à la position OFF.

Les procédures de cadenassage et d'étiquetage (LOTO) doivent être appliquées avant d'entreprendre toute activité d'entretien, de réparation ou d'ajustement sur le véhicule. Se référer à la procédure locale pour toute information spécifique concernant les méthodes de contrôle d'énergies.

1. Nettoyer les surfaces de montage.
2. Installer le carénage 053714 en utilisant les écrou 491237 (10x) tel que montré. Serre les écrous à la main.



DISPOSITION DES PIÈCES

- Rebuter selon les règlements environnementaux applicables (mun. /prov. /féd.).