

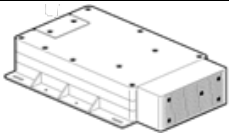
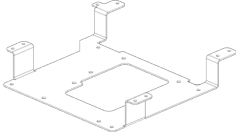
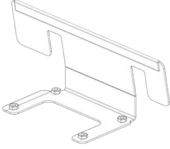


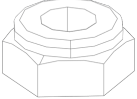
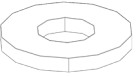
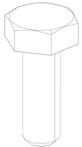
INSTALLATION HAUT-PARLEUR DES GRAVES H3



Version initiale

14-09-2023

MATÉRIEL

L'ensemble #IS23505 inclut les pièces suivantes :

Pièce No	Description		Qté
901193	HAUT-PARLEUR DES GRAVES VB-170		2
406293	PLAQUE DE FIXATION		2
405829	DÉFLECTEUR		4
5060076	AMORTISSEUR		8
500526	VIS AUTO-TARAUDEUSE HEXW N500 #12X3/4		8
502874	ÉCROU NYRT NX500 1/4-20		16
500877	RONDELLE PLATE N500 0.250X0.562X0.065		8
5001746	VIS HEX N500 1/4-20X.75 G5		16

500473	RONDELLE FREIN FENDU Z050 .262X.489X.06		16
504637	ATTACHE DE CÂBLE MOYEN		10
IS-23505	Instruction Sheet		1
FI-23505	Feuille d'instructions		1

REMARQUE

Le matériel peut être commandé selon la pratique habituelle.

PREVOST

POUR VOTRE SÉCURITÉ

- Les équipements de protection oculaire doivent toujours être portés lorsque vous travaillez dans un atelier.
- Les règles relatives à l'équipement de protection individuelle doivent toujours être respectées. Portez votre EPI, y compris, mais sans s'y limiter, les éléments suivants :



**La sécurité
avant tout!**



MARCHE À SUIVRE



DANGER

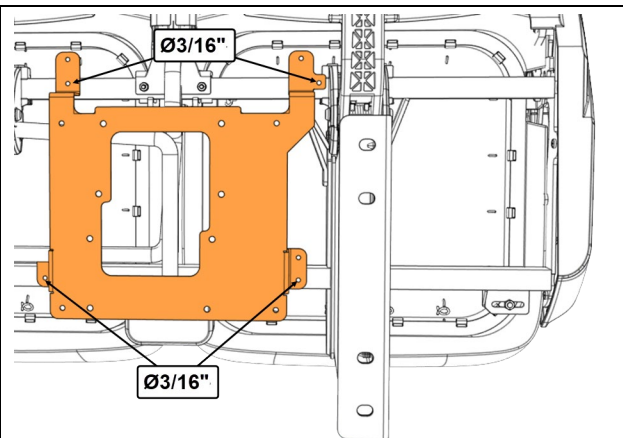
Stationner le véhicule de façon sécuritaire, appliquer le frein de stationnement, arrêter le moteur. Avant de travailler sur le véhicule, placer le commutateur d'allumage à la position OFF et déclencher les disjoncteurs principaux équipés d'un dispositif de déclenchement manuel. Sur les véhicules de type Commuter, placer le commutateur principal d'alimentation (master cut-out) à la position OFF.

Les procédures de cadenassage et d'étiquetage (LOTO) doivent être appliquées avant d'entreprendre toute activité d'entretien, de réparation ou d'ajustement sur le véhicule. Se référer à la procédure locale pour toute information spécifique concernant les méthodes de contrôle d'énergies.

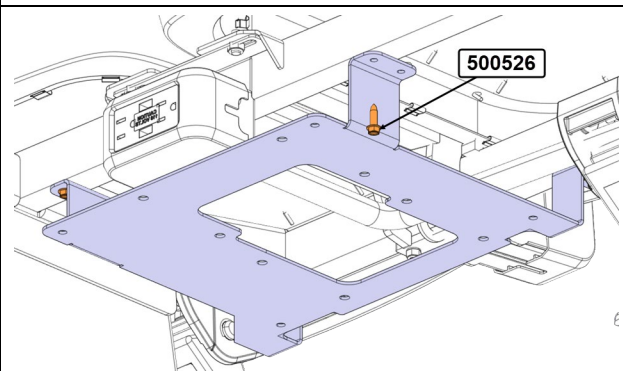
REMARQUE

Les plaques de fixation des haut-parleurs sont installées sous les troisième et neuvième rangées de sièges du côté conducteur.

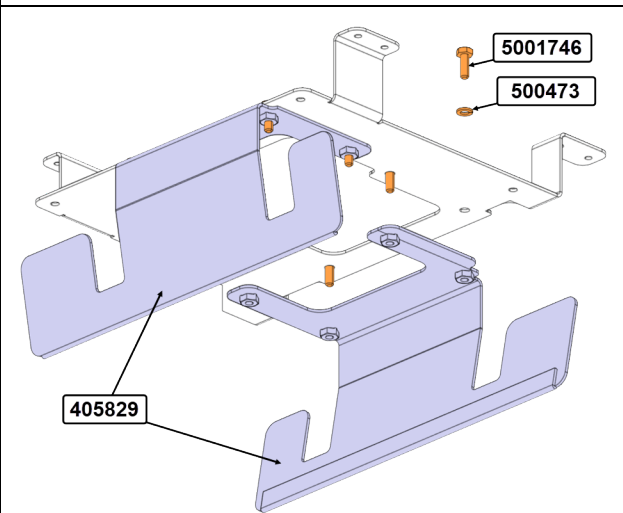
1. Positionner longitudinalement la plaque de fixation en ayant les trous de montage le plus centrés possible par rapport aux tubes des sièges.
2. Prendre un cric hydraulique pour garder la plaque de fixation en place.
3. Percer 4 trous $\text{Ø}3/16''$ en vous servant de la plaque de fixation comme gabarit de positionnement. Percer seulement au travers de la première paroi.



4. Insérer les vis 500526 (4x) dans les trous pour préformer les filets, puis retirer les vis.

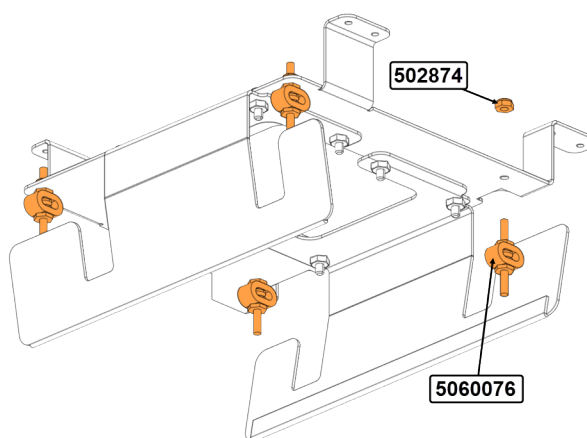


5. Installer les déflecteurs 405829 (2x) sur la plaque de fixation avec les vis 5001746 (8x) et les rondelles frein 500473 (8x).

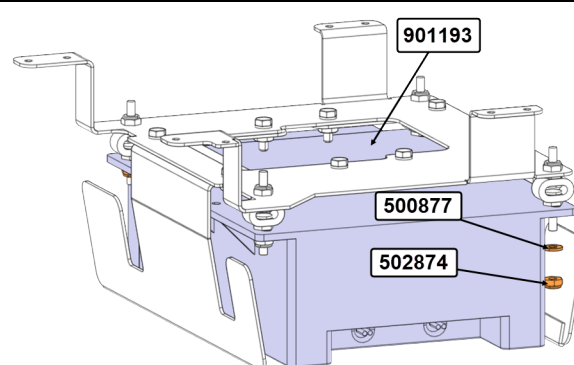


6. Installer les amortisseurs 5060076 (4x) sur la plaque de fixation avec les écrous 502874 (4x).

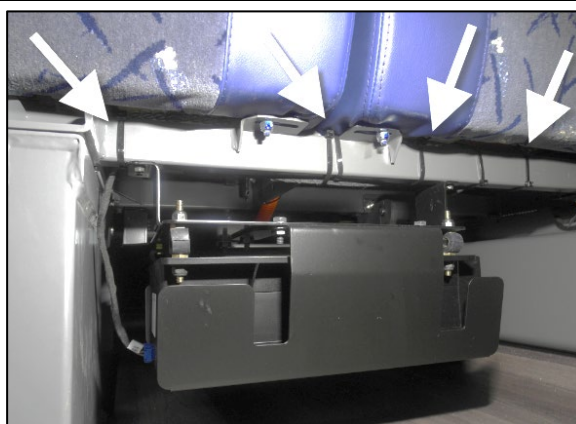
Ne pas trop serrer les écrous sur les amortisseurs.



7. Installer le haut-parleur 901193 sur les amortisseurs avec les rondelles plates 500577 (4x) et les écrous 502874 (4x). S'assurer que le connecteur du haut-parleur est positionné tel que montré.



8. Brancher le câble d'interface au câblage existant.
9. Brancher le câble d'interface sur le haut-parleur des graves.
10. Utiliser des attaches de câble 504637 (5x) pour fixer le câblage avec la structure des sièges.
11. Répéter les étapes précédentes pour le deuxième haut-parleur.
12. Tester le fonctionnement des deux haut-parleurs des graves.



DISPOSITION DES PIÈCES

- Rebuter selon les règlements environnementaux applicables (mun. /prov. /féd.).