

PREVOST

Feuille d'instructions

FI-20004

VENTILATEUR SANS BROSSES POUR PORTE-COLIS AVEC OPTION HVAC

Version initiale

11-16-2023

APPLICATION



INFORMATIONS IMPORTANTES!

- Cet ensemble de ventilateur sans brosses est uniquement destiné aux véhicules équipés d'un système HVAC dans les porte-colis.
- Cet ensemble de ventilateur sans brosses ne doit pas être installé dans des véhicules de série H équipés d'un système de levage de fauteuil roulant (WCL).

VÉHICULES (avec HVAC dans porte-colis)	CATÉGORIE
Séries H de W2285 jusqu'à 5-0167	GROUPE 1 (NON DISPONIBLE) Pré-Multiplex Moteur à 2 vitesses
Séries X de Y6951 jusqu'à 7-8932	
Séries H de 5-0168 jusqu'à G3128	GROUPE 2 Multiplex moteur à une vitesse
Séries X de 7-8754 jusqu'à G5977/H7322 Commuter NYCTA 2012	
Séries H de G-3129 jusqu'à J-0184	GROUPE 3 Multiplex moteur à deux vitesses
Séries X de G5978/H7323 jusqu'à H6181/H7416 Commuter NYCTA 2015-2016	
Séries H de K-0185 jusqu'à aujourd'hui	GROUPE 4 EFD moteur à deux vitesses
Séries X de H6181/H7416 jusqu'à aujourd'hui	

MATÉRIEL

L'ensemble #IS20004-2 inclut les pièces suivantes pour les véhicules de GROUPE 2:

Pièce No.	Description	Qte
950623	VENTILATEURS DOUBLES	2
453961	PLAQUE DE TRANSITION	2

0610572	HARNAIS DE VENTILATEUR AVEC RÉSISTANCE (GROUPE 2)	2
502698	VIS MA PAN PH SS NSS M4-0.7X16	10
500591	RONDELLE PLATE Z050 4.3X9X.8 (M4,#8)	10
502636	RONDELLE LOCK SPT Z050 4.1X7.6X.9 (M4,#8)	10
506071	RUBAN DE MOUSSE AD1 PE CC BK 1/8"X1/2"	0.2 RL
562679	4 WAY ADH. SUPPORTS CARRÉS	4
502622	VIS CAP HEX SS NSS M6X20	8
502853	RONDELLE LOCK SPT N500 6.1X11.8X1.6 (M6,#12)	8
504637	ATTACHE CABLE, NYLON BLK (STD)	15
560784	SHRINK .250po .125po BLK -55C, +135C D/W	1 FT
560587	TERM,ROND,ST,16-14,1/4,INS	1
562953	BUTT-SPLICE,16-14,INS	4
IS-20004	FEUILLE D'INSTRUCTION (EN)	1
FI-20004	FEUILLE D'INSTRUCTION (FR)	1

L'ensemble #IS20004-3 inclut les pièces suivantes pour les véhicules de GROUPE 3:

Pièce No.	Description	Qte
950623	VENTILATEURS DOUBLES	2
453961	PLAQUE DE TRANSITION	2
0610573	HARNAIS D'INTERFACE (GROUPE 3)	1
0610582	HARNAIS DE VENTILATEUR (GROUPE 3 & 4)	2
502698	VIS MA PAN PH SS NSS M4-0.7X16	10
500591	RONDELLE PLATE Z050 4.3X9X.8 (M4,#8)	10
502636	RONDELLE LOCK SPT Z050 4.1X7.6X.9 (M4,#8)	10
506071	RUBAN DE MOUSSE AD1 PE CC BK 1/8"X1/2"	0.2 RL
562679	4 WAY ADH. SUPPORTS CARRÉS	4
502622	VIS CAP HEX SS NSS M6X20	8
502853	RONDELLE LOCK SPT N500 6.1X11.8X1.6 (M6,#12)	8
504637	ATTACHE CABLE, NYLON BLK (STD)	15
560784	SHRINK .250po .125po BLK -55C, +135C D/W	1 FT
560587	TERM,ROND,ST,16-14,1/4,INS	1
562953	BUTT-SPLICE,16-14,INS	4
IS-20004	FEUILLE D'INSTRUCTION (EN)	1
FI-20004	FEUILLE D'INSTRUCTION (FR)	1

L'ensemble #IS20004-4 inclut les pièces suivantes pour les véhicules de GROUPE 4:

Pièce No.	Description	Qte
950623	VENTILATEURS DOUBLES	2
453961	PLAQUE DE TRANSITION	2
0610518	HARNAIS D'INTERFACE (GROUPE 4)	1
0610582	HARNAIS DE VENTILATEUR (GROUPE 3 & 4)	2
502698	VIS MA PAN PH SS NSS M4-0.7X16	10
500591	RONDELLE PLATE Z050 4.3X9X.8 (M4,#8)	10
502636	RONDELLE LOCK SPT Z050 4.1X7.6X.9 (M4,#8)	10
506071	RUBAN DE MOUSSE AD1 PE CC BK 1/8"X1/2"	0.2 RL
562679	4 WAY ADH. SUPPORTS CARRÉS	4
502622	VIS CAP HEX SS NSS M6X20	8
502853	RONDELLE LOCK SPT N500 6.1X11.8X1.6 (M6,#12)	8
504637	ATTACHE CABLE, NYLON BLK (STD)	15
560784	SHRINK .250po .125po BLK -55C, +135C D/W	1 FT
560587	TERM,ROND,ST,16-14,1/4,INS	1
562953	BUTT-SPLICE,16-14,INS	4
IS-20004	FEUILLE D'INSTRUCTION (EN)	1
FI-20004	FEUILLE D'INSTRUCTION (FR)	1

REMARQUE

Le matériel peut être commandé selon la pratique habituelle.

MARCHE À SUIVRE



DANGER

Stationner le véhicule de façon sécuritaire, appliquer le frein de stationnement, arrêter le moteur. Avant de travailler sur le véhicule, placer le commutateur d'allumage à la position OFF et déclencher les disjoncteurs principaux équipés d'un dispositif de déclenchement manuel. Sur les véhicules de type Commuter, placer le commutateur principal d'alimentation (master cut-out) à la position OFF.

Les procédures de cadenassage et d'étiquetage (LOTO) doivent être appliquées avant d'entreprendre toute activité d'entretien, de réparation ou d'ajustement sur le véhicule. Se référer à la procédure locale pour toute information spécifique concernant les méthodes de contrôle d'énergies.

PREMIÈRE PARTIE : PRÉPARATION

1. Localiser l'unité AC du porte-colis côté trottoir.

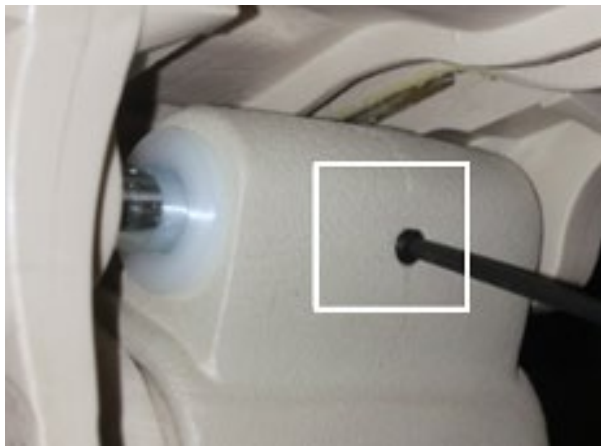


2. Retirer la porte du porte-colis correspondant.

- Déconnecter l'amortisseur à gaz de la porte à l'aide d'un petit tournevis plat pour la déclipser de la rotule.



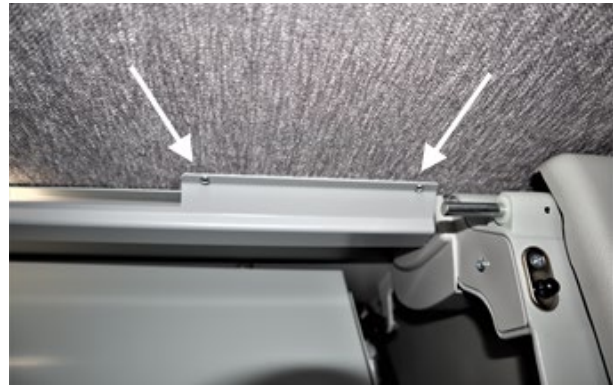
- À l'autre extrémité, dévisser légèrement la vis de fixation à tête Allen (2 mm) pour permettre le mouvement coulissant de la tige de retenue.



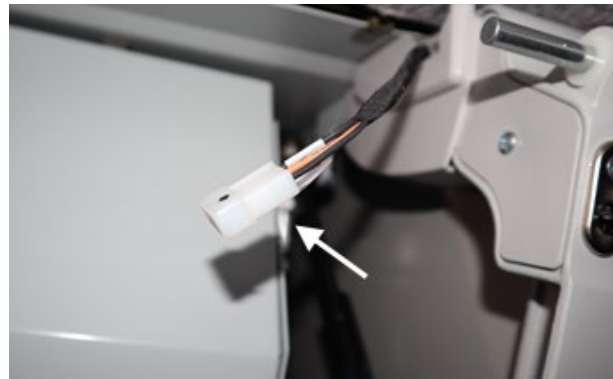
- Faire glisser la tige et retirer la porte.

3. Retirer la fixation de lampe du porte-colis.

- Retirez toutes les petites vis maintenant la fixation le long de la partie supérieure du porte-colis.



- Débrancher la lampe et la mettre à part.



4. Retirer la petite trappe d'accès sous le porte-colis.

- Retirer la trappe d'accès au drain en dévissant de la vis de fixation.



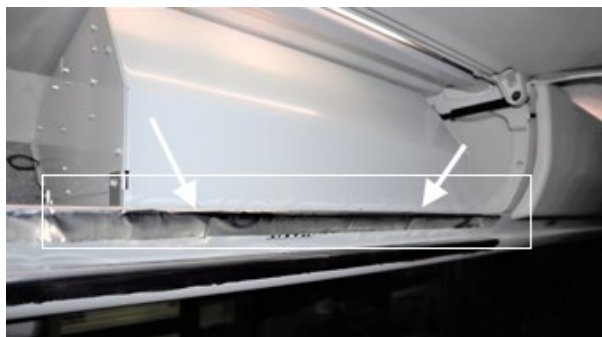
5. Dans le porte-colis adjacent, retirer le séparateur en plastique à côté de l'unité AC.

- Enlever les 6 vis pour retirer le séparateur et accéder au côté de l'unité AC.



6. Coller une bande de protection le long du bord inférieur du porte-colis.

- S'assurer que le bord est bien protégé avec une ou deux bandes de ruban adhésif en aluminium.



DEUXIÈME PARTIE : RETIRER L'ANCIEN ENSEMBLE DE VENTILATEURS

1. Débrancher les ventilateurs.

- Couper les attaches de câble et débrancher le connecteur à 6 PIN sur le côté de l'unité CA.



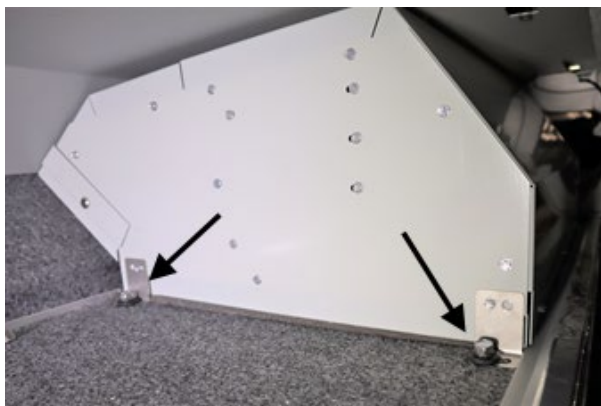
2. Retirer le filtre à air de l'unité AC.

- Tirer sur la languette et faire glisser le filtre hors de l'unité AC.



3. Dévisser l'unité AC du porte-colis.

- Retirer les trois vis qui maintiennent l'unité AC au porte-colis.



4. Retirer le grand couvercle latéral de l'unité AC (côté filtre à air).

- Dévisser toutes les vis retenant le couvercle à l'unité AC et retirer le couvercle.



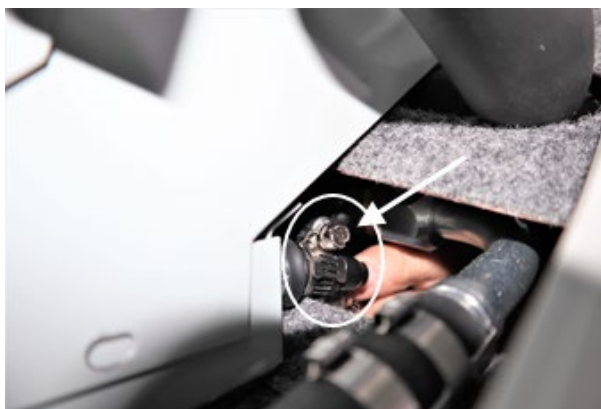
5. Retirer le couvercle de l'autre côté de l'unité AC (couvercle en deux pièces).

- Retirer toutes les vis qui maintiennent le couvercle en deux pièces de l'autre côté de l'unité AC.
- Retirer la plus grande partie du couvercle.
- Sur le petit couvercle, retirer la vis inférieure du support et l'attache en P maintenant le tuyau AC au support.
- Déplacer vers l'arrière la petite partie du couvercle (cette petite partie ne peut pas être retirée avec les moteurs en place).



6. Débrancher le tuyau de drainage à l'arrière de l'unité AC.

- À partir de la petite trappe d'accès sous le porte-colis, dévisser le collet du tuyau et débrancher le tube de vidange de l'unité AC.



7. Retirer l'ensemble de ventilateur et le panneau arrière.

- Pour accéder à l'arrière de l'unité, soulever légèrement l'unité AC et faire pivoter le côté filtre de 35 à 45 degrés sur le bord inférieur du porte-colis (s'assurer que du ruban adhésif a été installé pour protéger le bord).
- Débrancher la résistance de ventilateur boulonnée à l'intérieur du panneau arrière entre les deux moteurs.



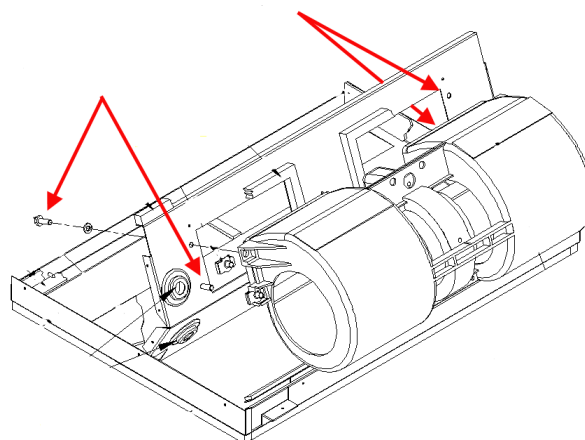
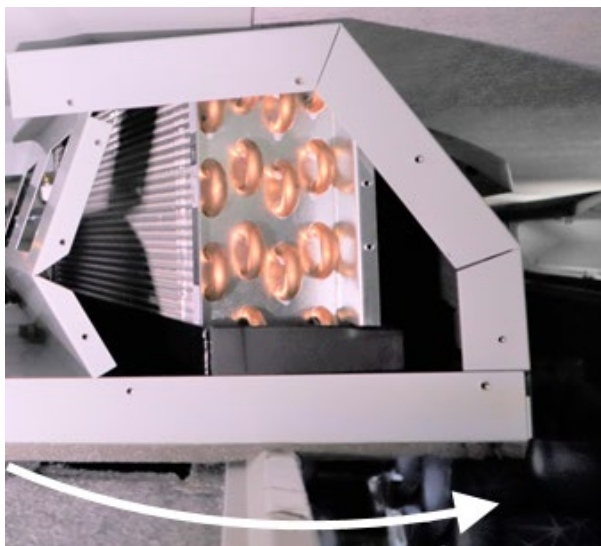
- Retirer les quatre vis (deux à chaque extrémité) qui maintiennent les ventilateurs à l'unité AC.

REMARQUE

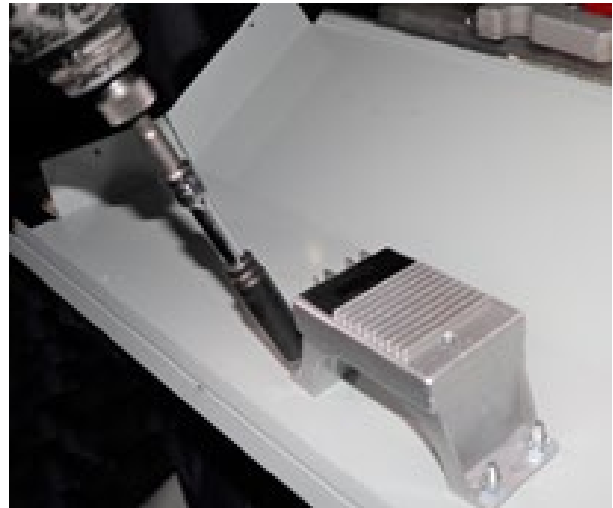
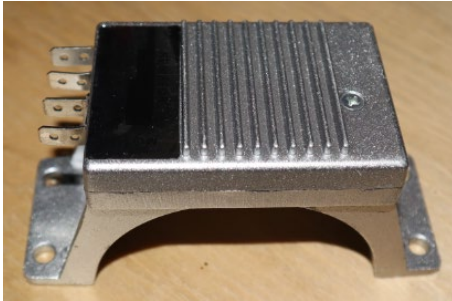
Pour cette opération, l'utilisation d'une clé combinée à cliquet et articulée de 7/16po est fortement recommandée (pour les vis supérieures).



- Retirer ensemble le panneau arrière (et la résistance) et le ventilateur.



8. Retirer la résistance du panneau arrière.
- Retirer et jeter la résistance du panneau arrière de l'unité AC.



TROISIÈME PARTIE : INSTALLER LE NOUVEL ENSEMBLE DE VENTILATEURS

1. Agrandir l'ouverture des ventilateurs à l'arrière de l'unité AC.

- Localiser les deux ouvertures de ventilateurs à l'arrière de l'unité AC.
- À l'aide d'un outil pneumatique à lame rotative, couper la section métallique centrale pour créer une seule grande ouverture.



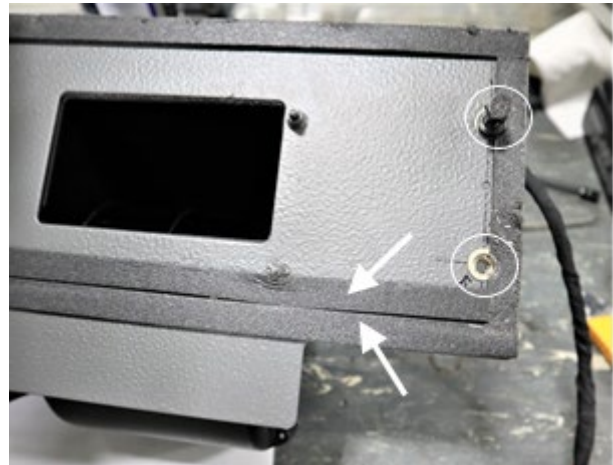
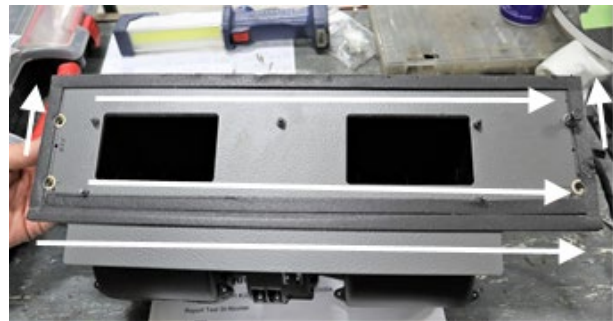
- Jeter la partie centrale et ébavurer soigneusement la nouvelle ouverture.



	
<p>2. Appliquez du ruban d'étanchéité en mousse sur les ventilateurs.</p> <ul style="list-style-type: none">- Appliquer une longueur de ruban mousse 506071 fourni autour de la bride d'assemblage des ventilateurs 950623.- Appliquer également une bande de mousse le long de la partie centrale de la bride comme indiqué.	
<p>3. Installer la plaque de transition de l'ensemble de ventilateurs.</p> <ul style="list-style-type: none">- Fixer l'ensemble de ventilateurs sur la plaque de transition 453961 à l'aide des cinq vis 502698 des rondelles 502636 et 500591.- S'assurer de compresser le ruban mousse uniformément.	 

4. Appliquer du ruban mousse sur la plaque de transition.

- Appliquer du ruban mousse autour de la plaque de transition comme indiqué (il n'est pas nécessaire d'appliquer du ruban autour de la partie la plus courte de la plaque).
- Appliquer une deuxième bande de ruban sur la partie inférieure comme indiqué.
- Retirer la partie du ruban recouvrant les inserts filetés sur la plaque, au besoin.



5. Brancher le harnais d'interface aux ventilateurs.

- **VÉHICULES GROUPE 2:** Brancher l'un des harnais d'interface **061072** au harnais des ventilateurs.

OU

- **VÉHICULES GROUPE 3 et 4:** Brancher l'un des harnais d'interface **0610582** au harnais des ventilateurs.

- Installer deux supports d'attache câbles carrés **562679** sur le dessus du ventilateur gauche (vu de l'arrière).
- Enrouler l'excès de câble sur le ventilateur à l'aide de deux attaches de câble **504637**.





6. Fixer le nouvel ensemble de ventilateurs à l'unité AC.

- Faire glisser le nouvel ensemble de ventilateur en position à l'arrière de l'unité AC.
- Serrer à mi-course les deux premières vis **502622** (et rondelles **502853**) sur le côté.
- Glisser la main entre l'assemblage et le serpentin AC et serrer les deux autres vis et rondelles du côté du tuyau de l'unité AC.

ATTENTION : Les ailettes du serpentin sont coupantes, utiliser des gants de protection pour cette opération.

- Serrer les deux vis précédemment installées au couple final.



NOTE

Pour cette opération, l'utilisation d'une clé combinée à cliquet & articulée est fortement recommandée.



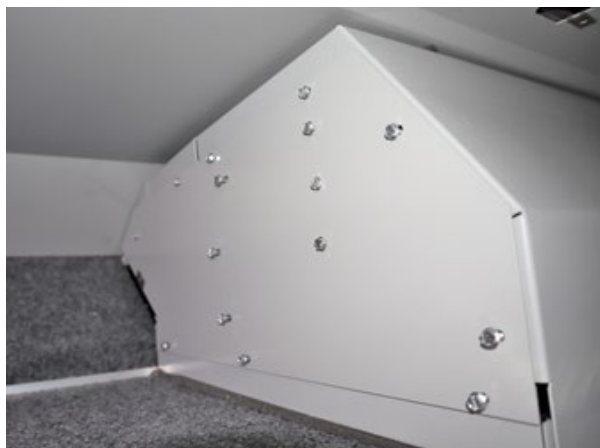
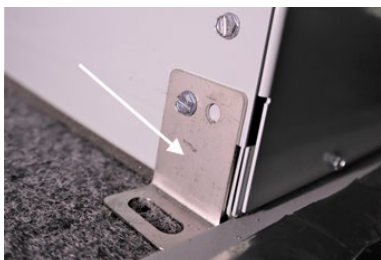
7. Installer le panneau supérieur.

- S'assurer d'abord que le petit couvercle côté tuyau est en place (le petit couvercle ne glissera pas en place si le couvercle supérieur est installé)
- Glisser le capot supérieur à sa position.
- Remettre l'unité AC dans sa position d'origine dans le porte-bagages.



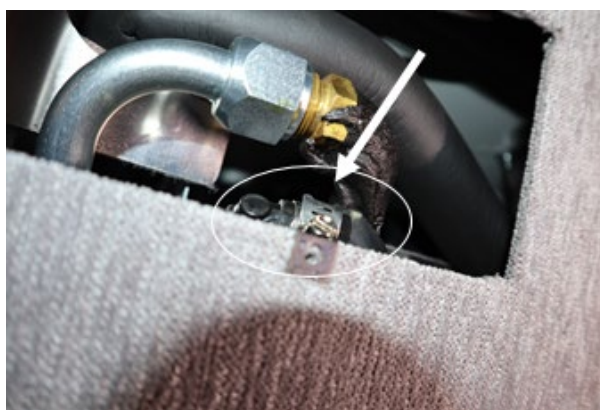
8. Installer le grand couvercle.

- Fixer le couvercle à l'unité AC.
- Installer également les deux supports en L aux extrémités inférieures du couvercle.



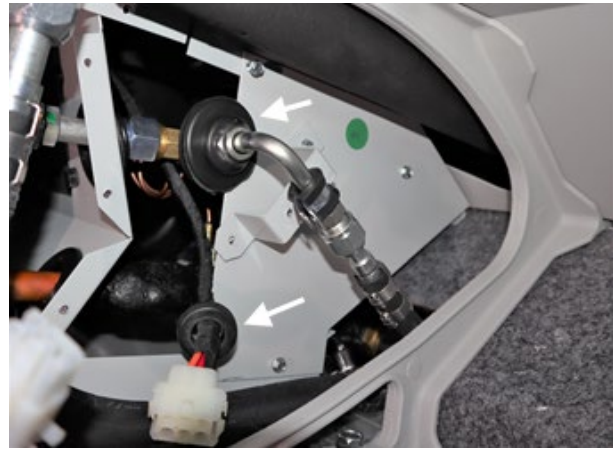
9. Réinstaller le tube de drainage.

- Réinstaller le tube de drainage à l'arrière de l'unité AC.
- Serrer le collier de serrage du tuyau (ne pas trop serrer et s'assurer que le tube n'est pas plier).



10. Installer les couvercles latéraux côté tuyau.

- Installez le petit couvercle sur le côté de l'unité AC (s'assurer que les œillets de caoutchouc sont correctement insérés).



11. Installez le grand couvercle latéral côté tuyau.

- Installer le couvercle restant en s'assurant à nouveau que les œillets sont correctement insérés.
- Installer le support L.
- Fixer le support du tuyau AC.
- Fixer l'attache en P du tuyau au support.



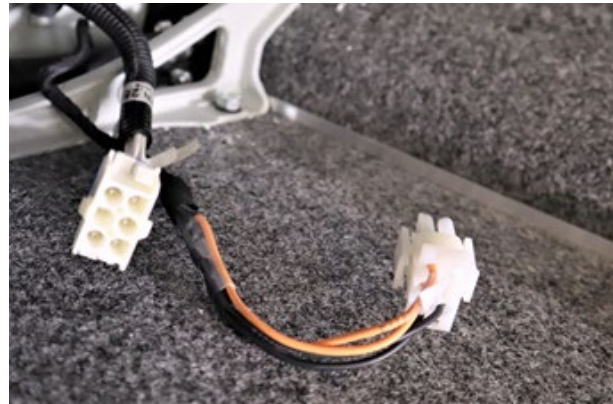
12. Fixer l'unité de climatisation au porte-colis.

- Fixez l'unité AC au porte-bagages aux trois positions des supports en L.



13. Brancher les ventilateurs.

- Brancher le harnais d'interface au harnais du véhicule.



14. Procéder au remplacement des ventilateurs côté conducteur.

- Répéter la première, la deuxième et la troisième partie de la procédure avec l'autre unité AC du porte-colis.
- Une fois terminé, réinstallez les portes et les lampes de porte-colis.

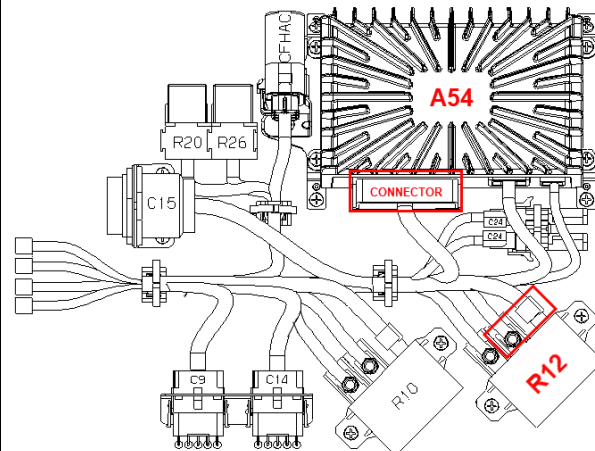
QUATRIÈME PARTIE: RACCORDEMENT AU VÉHICULE (GROUPE 3 & 4 SEULEMENT)

Véhicules du groupe 3*

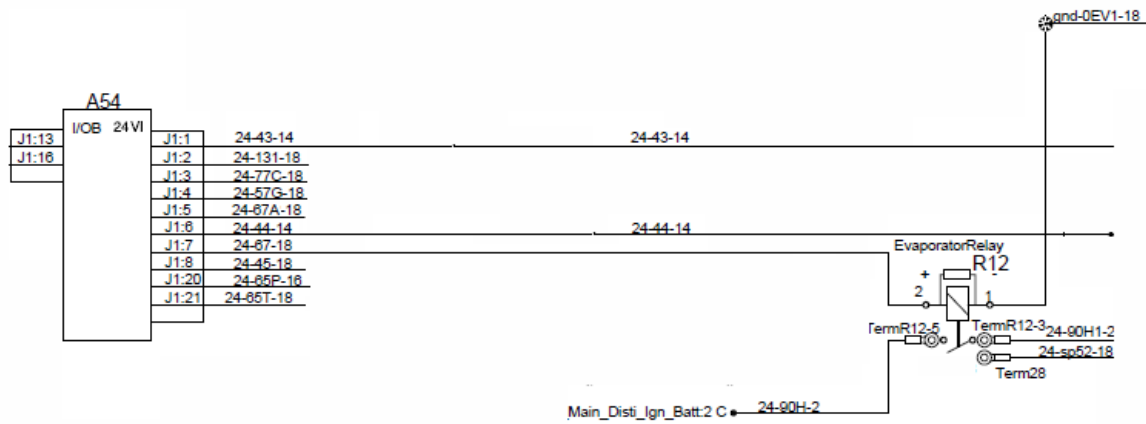
*(Série H de G-3129 jusqu'à J-0184 / Série X de G-5978/H-7323 jusqu'à H-6179/H-7416 / Commuter 2015-2016)

1. Brancher le harnais d'interface **0610573** au module **A54** du véhicule et au relais **R12**.

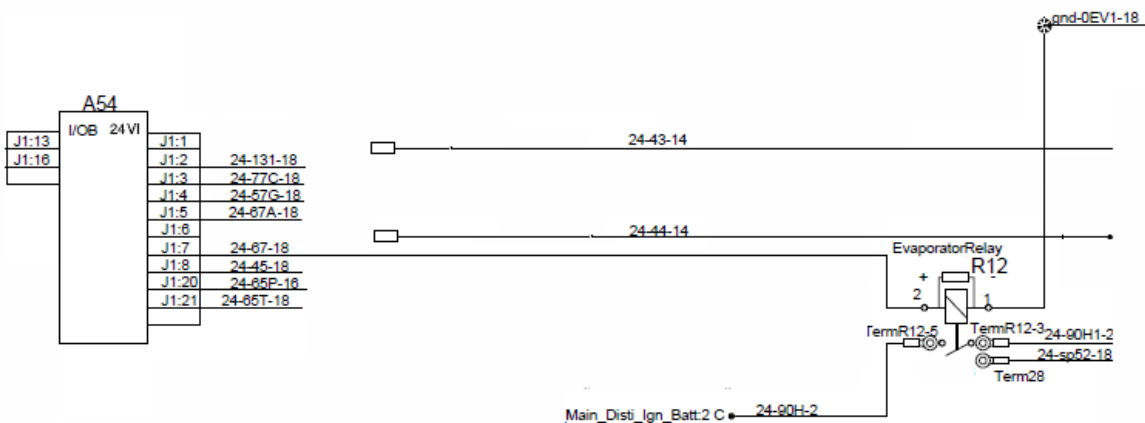
- Dans le compartiment évaporateur, retirer le couvercle de protection en plastique.
- Sous le couvercle, localiser le module A54 et le relais R12.
- Débrancher le connecteur principal du module A54.



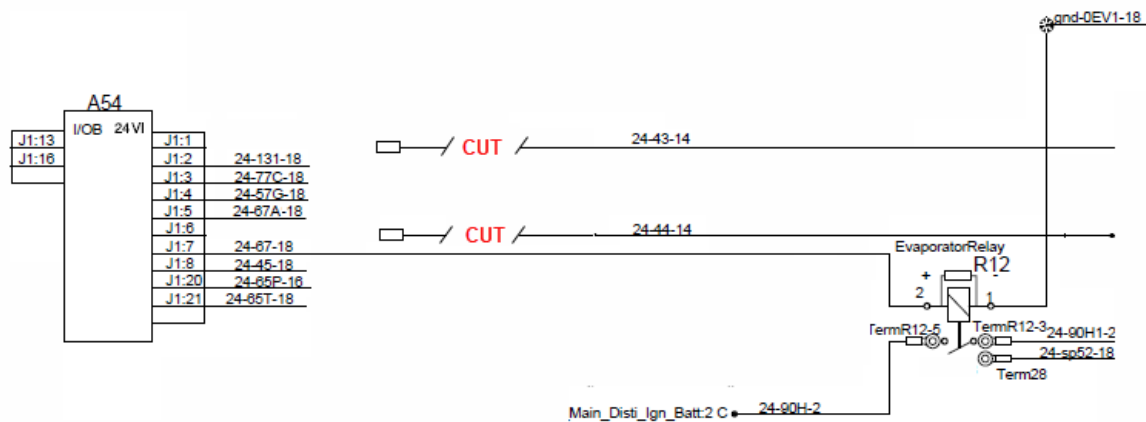
- Localiser les terminaux **J1:1** et **J1:6** (fils 24-43-14 et 24-44-14).



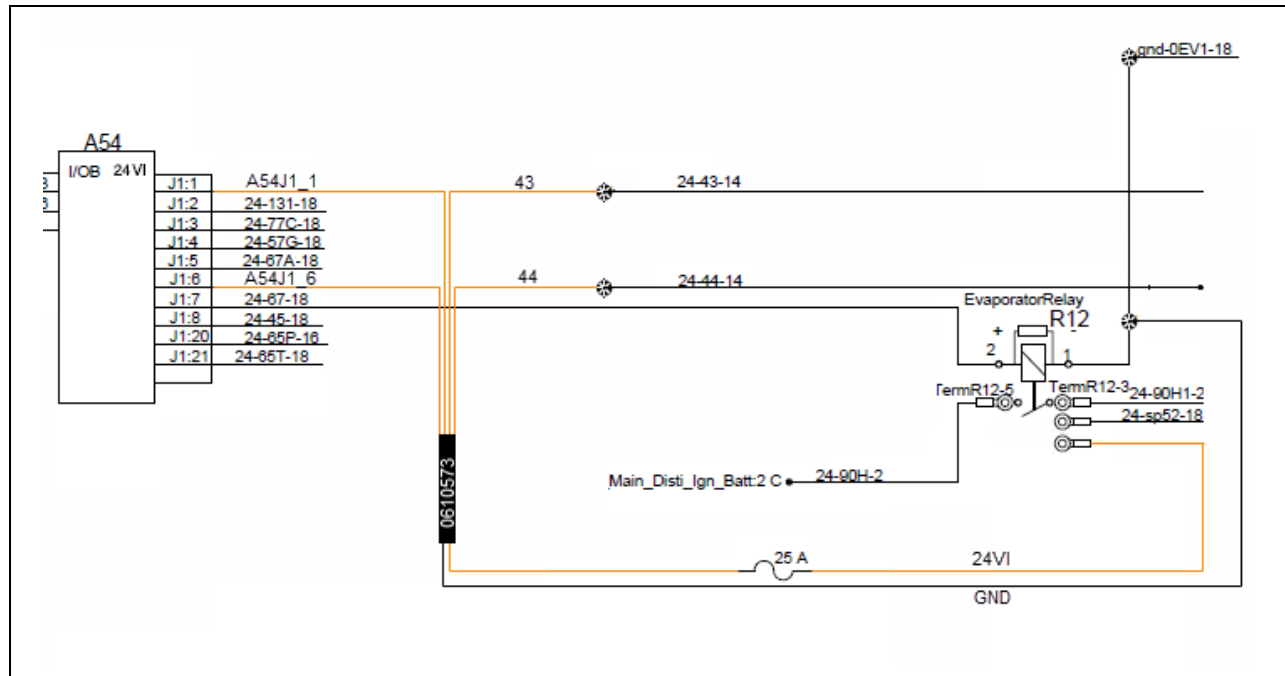
- Retirer les terminaux du connecteur à l'aide d'un outil extracteur approprié.



- Couper les terminaux des fils 24-43-14 et 24-44-14 (dénuder l'extrémité des fils).



- Connecter le fil du harnais d'interface 43 à l'extrémité du fil 24-43-14 précédemment coupé (utilisez le connecteur bout à bout **562953** fourni).
- Connecter le fil du harnais d'interface 44 à l'extrémité du fil 24-44-14 précédemment coupé (utilisez le connecteur bout à bout **562953** fourni).
- Insérer le fil A54J1_1 (avec terminal) du harnais d'interface dans le connecteur du module A54 à la position J1:1.
- Insérer le fil A54J1_6 (avec terminal) du harnais d'interface dans le connecteur du module A54 à la position J1:6.
- Sertir le terminal rond **560587** fournie à l'extrémité du fil 24VI (avec porte-fusible) du harnais d'interface.
- Brancher le fil 24VI au connecteur central du relais R12.
- Connecter le fil de mise à la masse du harnais d'interface (GND) au fil de masse du relais R12 (fil noir 0EV1-18 / connecteur à deux PIN du relais). Utiliser un connecteur bout à bout **562953** fourni.

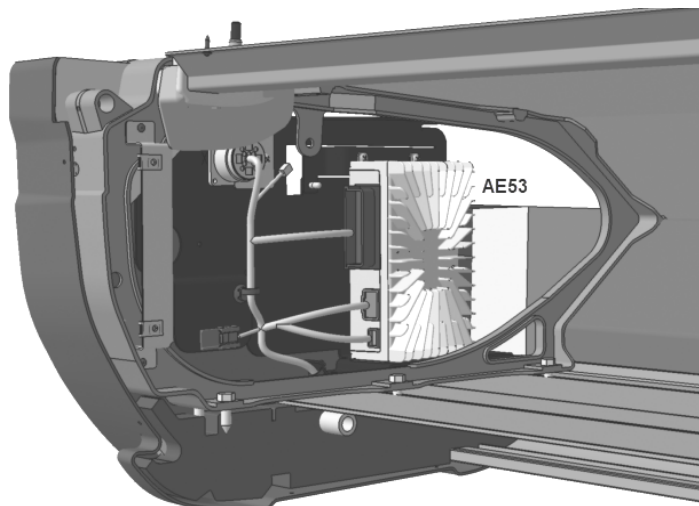


Véhicules du groupe 4*

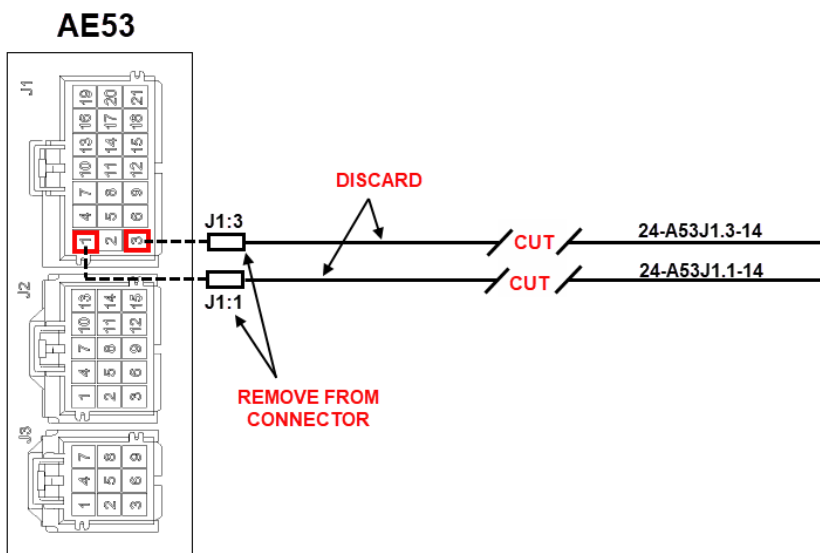
*Véhicules NAE (Série H K-0185 et plus / Série X H-6180/H-7417 et plus).

1. Brancher le harnais d'interface **0610518** au module **AE53** du véhicule.

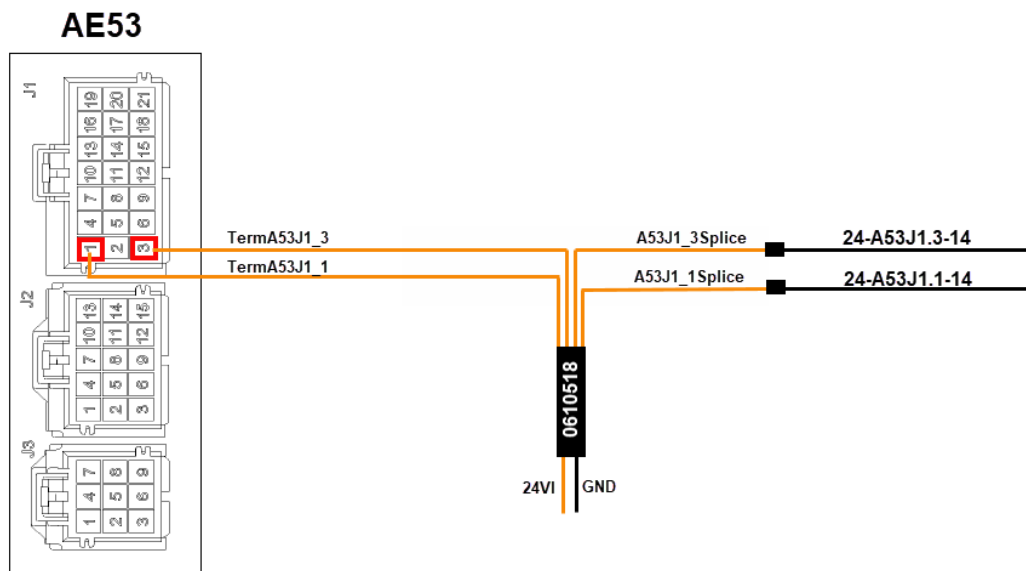
- Dans le dernier porte-colis gauche (chauffeur), retirer la garniture et le couvercle pour localiser le module **AE53**.
- Débrancher le connecteur **J1** du module (connecteur supérieur).



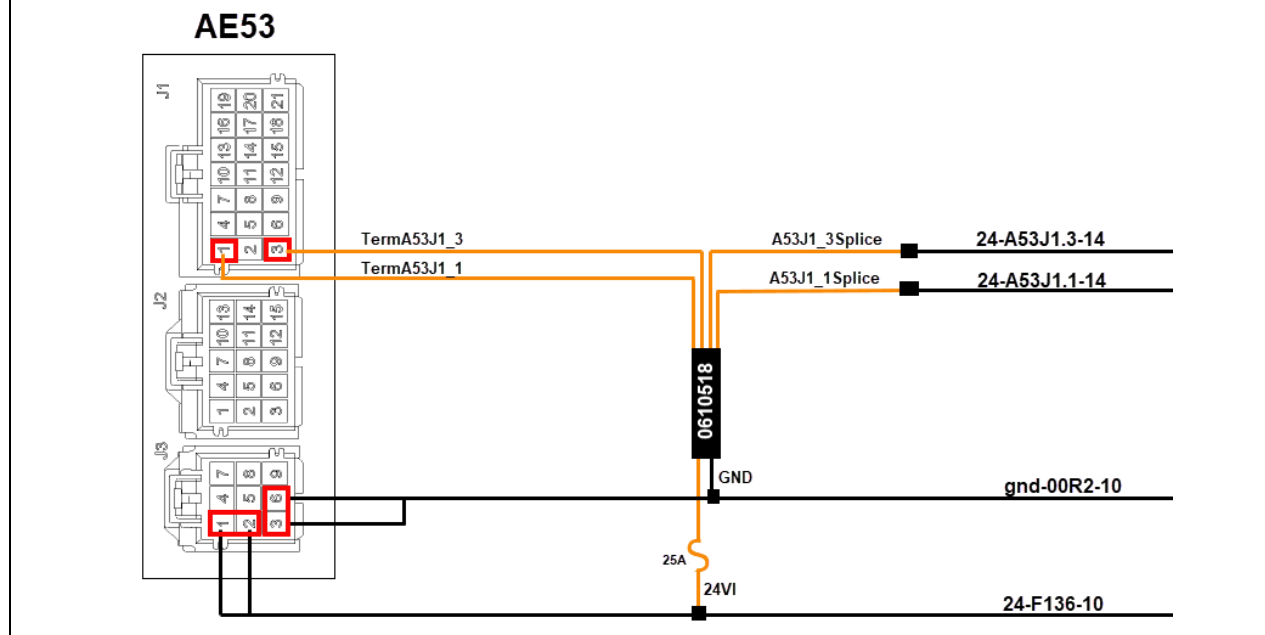
- Retirer les terminaux **J1:1** (fil 24-A53J1.1-14) et **J1:3** (fil 24-A53J1.3-14) du connecteur (déverrouiller la languette du connecteur et utiliser un outil d'extraction adapté).
- Couper les bornes des fils et dénuder les extrémités.



- Insérer le fil **A53J1_1** du harnais d'interface **0610518** (avec terminal installé) dans la cavité **J1 :1** du connecteur.
- Insérer le fil **A53J1_3** du harnais d'interface **0610518** (avec terminal installé) dans la cavité **J1 :3** du connecteur.
- Brancher le fil **A53J1_1** du harnais d'interface **0610518** (extrémité de fil dénudé) au fil 24-A53J1.1-14 précédemment coupé (utiliser un connecteur bout à bout **562953** fourni).
- Brancher le fil **A53J1_3** du harnais d'interface **0610518** (extrémité de fil dénudé) au fil 24-A53J1.3-14 précédemment coupé (utiliser un connecteur bout à bout **562953** fourni).



- Brancher (à l'aide d'un connecteur bout à bout 562953 fourni) le fil **24VI** (avec fusible 25A) du harnais d'interface **0610518** au fil 24-F136-10 du connecteur **J3** (branché à la position J3:1 et J3.2 du connecteur J3).
- Brancher le fil **GND** (mise à la masse noir) du harnais d'interface **0610518** au fil gnd-00R2-10 du connecteur **J3** (branché à la position J3:3 & J3.6 du connecteur J3).



DISPOSITION DES PIÈCES

- Rebuter selon les règlements environnementaux applicables (mun. /prov. /féd.).