


Révision: A

Erreur numéro de d'ensemble

01-26-2024

## REPLACEMENT DU DÉCALQUE DEF 9700 (B13R)

### ANNÉE(S) DE MODÈLE ET NUMÉROS DE SÉRIE DU VÉHICULE (VIN) IMPLIQUÉS

AVIS AUX CENTRES DE SERVICE	
Vérifier que le bulletin s'applique au véhicule à l'aide de <b>SAP</b> ou de <b>Garantie en ligne</b> disponible sur le site web de Prevest, sous la rubrique Service / Garantie.	
<b>Modèle</b>	<b>VIN</b> 
Volvo 9700 US/CAN Année modèle: 2020 - 2024	Du 3CET2V92XL5200495 jusqu'au 3CET2W421R5213643 incl.
Ce bulletin n'est pas nécessairement applicable à tous les véhicules ci-haut mentionnés, certains peuvent avoir été modifiés avant la livraison. Les propriétaires de véhicules visés par ce bulletin seront avisés par une lettre indiquant le numéro d'identification de chaque véhicule concerné.	

### DESCRIPTION

Sur les véhicules visés par ce bulletin, remplacer le décalque car la traduction anglais est manquante.

### MATÉRIEL

Commandez l'ensemble #WB24-80 qui inclut les pièces suivantes :

Pièce No	Description	Qté
21467930	DÉCALQUE, REMPLISSAGE UREE	2

### REMARQUE

Le matériel peut être commandé selon la pratique habituelle.

### MARCHE À SUIVRE

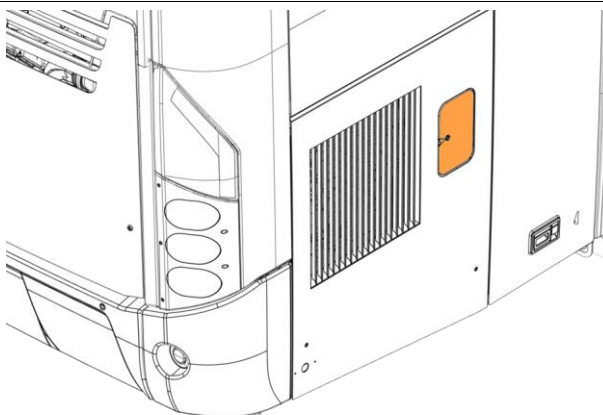


### DANGER

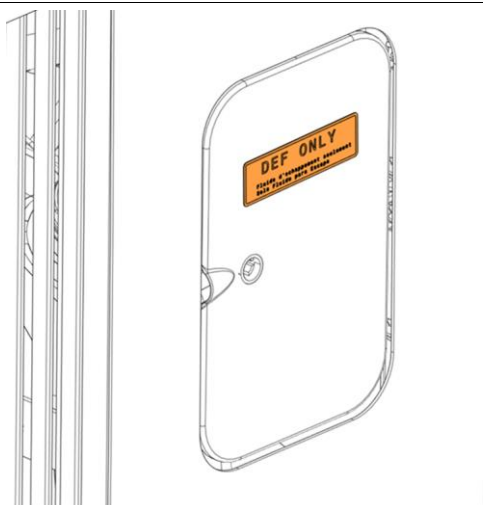
Stationner le véhicule de façon sécuritaire, appliquer le frein de stationnement, arrêter le moteur. Avant de travailler sur le véhicule, placer le commutateur des batteries à OFF.

Les procédures de cadenassage et d'étiquetage (LOTO) doivent être appliquées avant d'entreprendre toute activité d'entretien, de réparation ou d'ajustement sur le véhicule. Se référer à la procédure locale pour toute information spécifique concernant les méthodes de contrôle d'énergies.

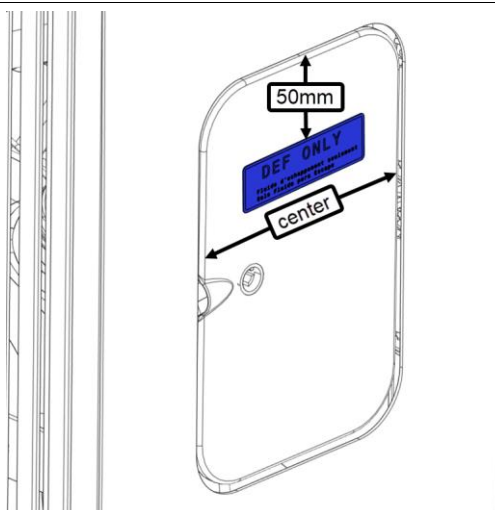
1. Localiser la porte pour l'urée.



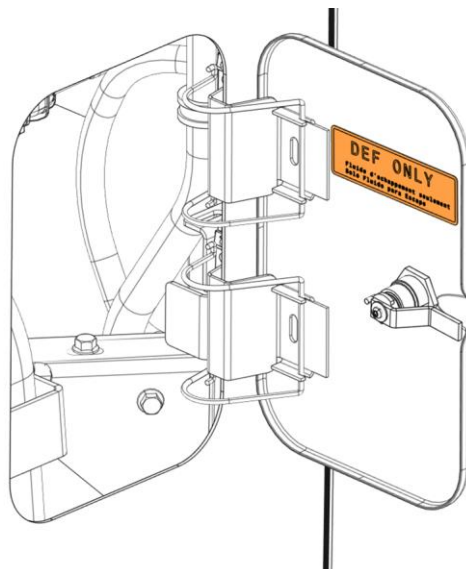
2. Enlever l'ancien décalque à l'extérieur de la porte.  
Nettoyer la surface avec de l'alcool.



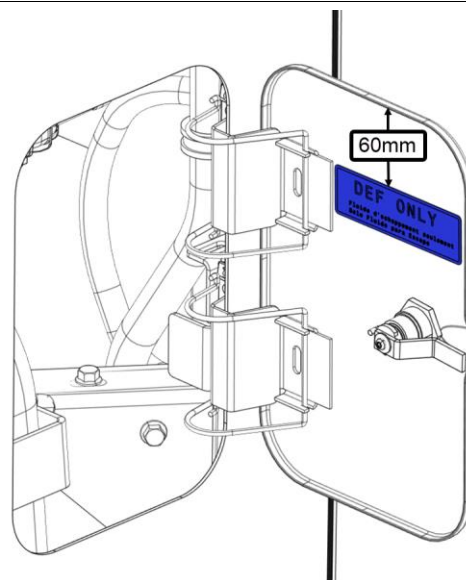
3. Installer le nouveau décalque 21467930 sur l'extérieur de la porte à la position indiquée.



4. Enlever l'ancien décalque à l'intérieur de la porte.
5. Nettoyer la surface avec de l'alcool.



6. Installer le nouveau décalque 21467930 à l'intérieur de la porte à la position indiquée.



## DISPOSITION DES PIÈCES

SVP NE PAS RETOURNER LES PIÈCES. Rebuter selon les règlements environnementaux applicables (mun./prov./féd.).

## GARANTIE

Cette modification est couverte par la garantie normale de Prevost. Nous vous rembourserons les pièces et ¼ heure (0,25) de main-d'œuvre à la réception d'un formulaire de réclamation. Veuillez soumettre votre réclamation via Garantie en ligne, accessible sur [www.prevostcar.com](http://www.prevostcar.com) (rubrique Service \ Garantie). Utiliser la réclamation de type «Bulletin/Rappel» et sélectionner le «Bulletin de garantie BG24-80A».

## AUTRE

Bulletin VBC	S3855
Code de bris	18.04
Code de défaillance	09
Condition système	B
Pièce responsable	21467930

Access all our Service Bulletins on  
<http://techpub.prevostcar.com/en/>

or scan the QR-Code with your smart phone.

E-mail us at [technicalpublications\\_prev@volvo.com](mailto:technicalpublications_prev@volvo.com) and type  
"ADD" in the subject to receive our warranty bulletins by e-mail.

