

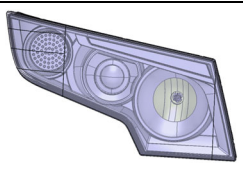
PREVOST

Feuille d'instructions

FI-23073-1A

ENSEMBLE DE MISE À NIVEAU DE PHARES À DEL — SÉRIE H3 (Sans feu de jour, opérateurs américains uniquement)

Utiliser ce kit en remplacement des phares au xénon ou halogènes suivants

TYPE	DROIT	GAUCHE	
XÉNON	930426	930425	
	930014	930013	
HALOGÈNE	930403	930402	
	930011	930010	

Révision: A

Changement de numéro de pièce

29-01-2025

MATÉRIEL

Commandez les pièces suivantes :

Pièce No.	Description	Qté
430326	PHARE GAUCHE DEL H3	1
430331	PHARE DROIT DEL H3	1

Et Commandez l'ensemble # **IS23073-1** inclut les pièces suivantes :

Pièce No.	Description	Qté
470095	DÉFLECTEUR D'EAU, EXTRUSION	3 pieds
IS-23073-1	INSTRUCTION SHEET	1
FI-23073-1	FEUILLE D'INSTRUCTION	1

REMARQUE

Le matériel peut être commandé selon la pratique habituelle.

POUR VOTRE SÉCURITÉ

- Les équipements de protection oculaire doivent toujours être portés lorsque vous travaillez dans un atelier.
- Les règles relatives à l'équipement de protection individuelle doivent toujours être respectées. Portez votre EPI, y compris, mais sans s'y limiter, les éléments suivants :



La sécurité avant tout!



MARCHE À SUIVRE



DANGER

Stationner le véhicule de façon sécuritaire, appliquer le frein de stationnement, arrêter le moteur. Avant de travailler sur le véhicule, placer le commutateur d'allumage à la position OFF et déclencher les disjoncteurs principaux équipés d'un dispositif de déclenchement manuel. Sur les véhicules de type Commuter, placer le commutateur principal d'alimentation (master cut-out) à la position OFF.

Les procédures de cadenassage et d'étiquetage (LOTO) doivent être appliquées avant d'entreprendre toute activité d'entretien, de réparation ou d'ajustement sur le véhicule. Se référer à la procédure locale pour toute information spécifique concernant les méthodes de contrôle d'énergies.

RETRAIT DES PHARES

1. Ouvrir la porte de service avant.

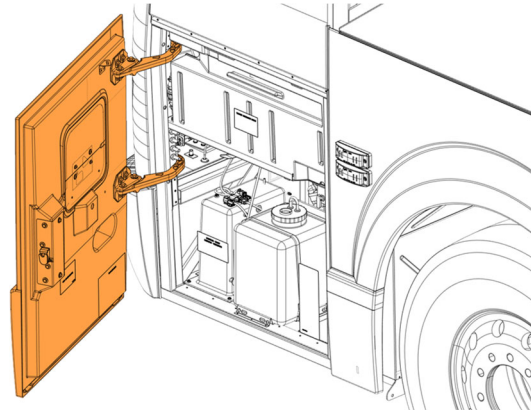


FIGURE 1

2. Tirer la poignée de déverrouillage du pare-chocs.

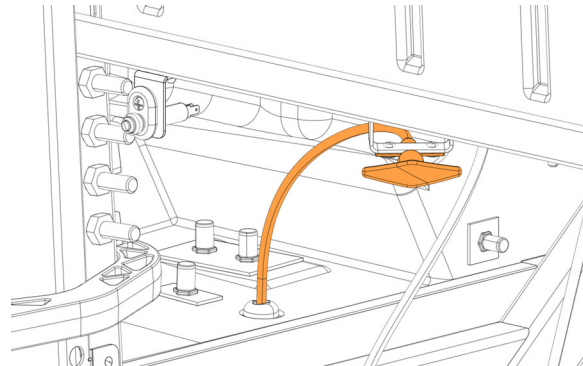


FIGURE 2

3. Ouvrir le pare-chocs.

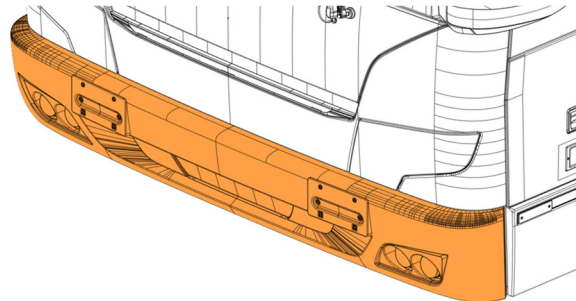


FIGURE 3

4. Desserrer les deux (2) boulons montrés.

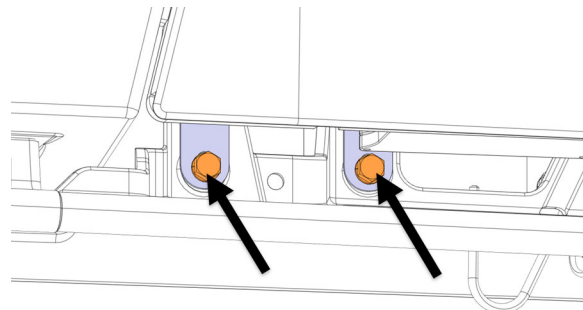


FIGURE 4

5. Tirer sur la tige montrée pour faire pivoter l'ensemble des phares.

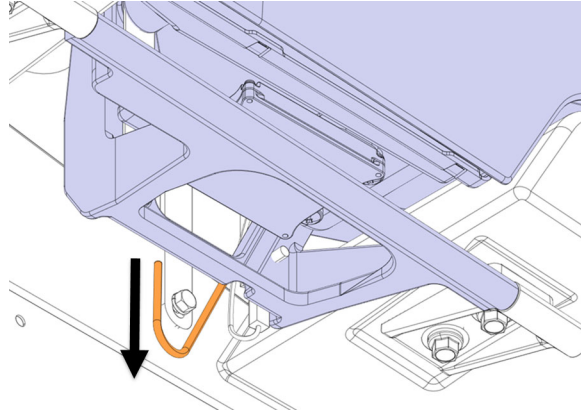


FIGURE 5

6. Dévisser et retirer cinq (5) écrous et rondelles illustrés.

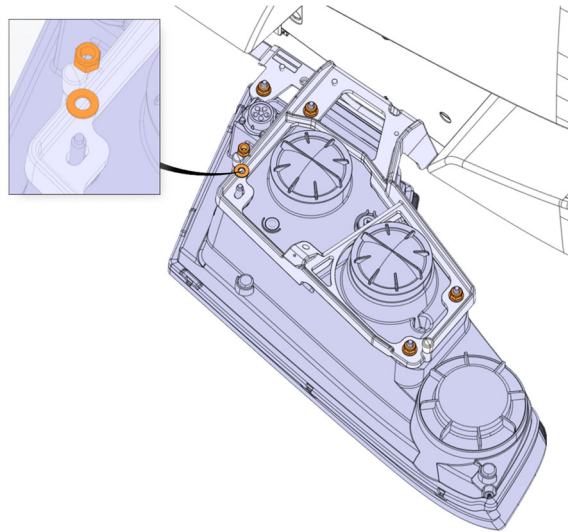


FIGURE 6

7. Débrancher le phare et le retirer.

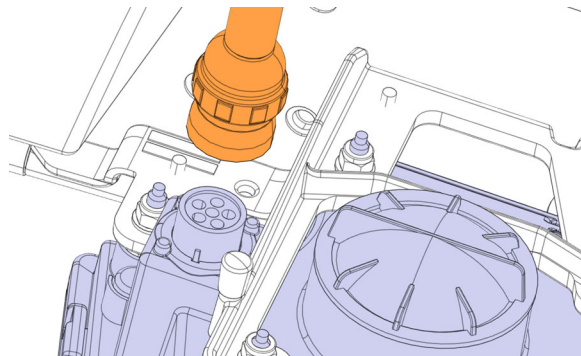


FIGURE 7

INSTALLATION DE DÉFLECTEUR D'EAU SUR LE PHARE DROIT

1. Couper deux pièces de l'extrusion 470095 selon les mesures suivantes.

A) 366 mm

B) 244 mm

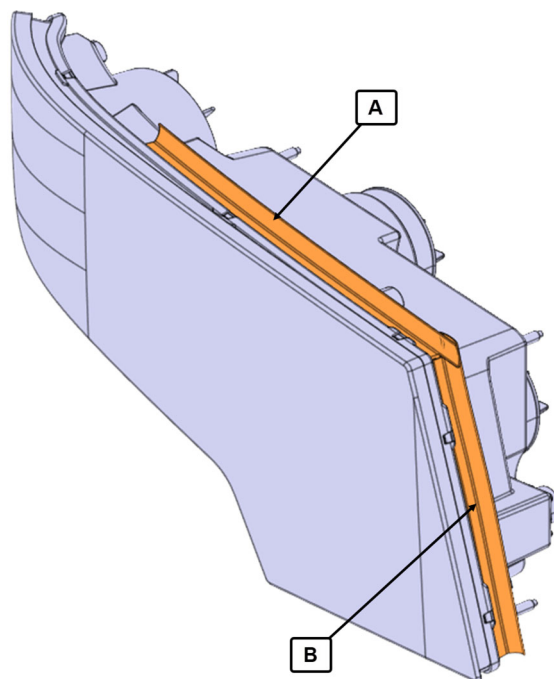


FIGURE 8

2. Couper deux encoches (FIGURE 10) sur chaque déflecteur d'eau pour dégager les embosses (FIGURE 9) du boîtier du phare.

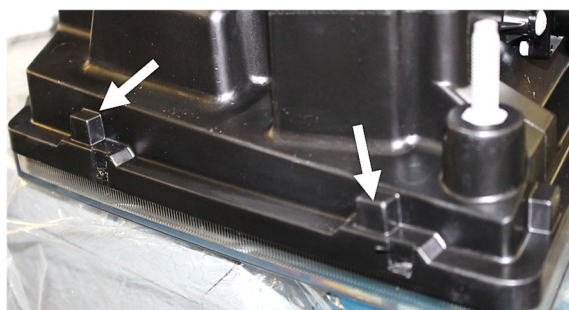


FIGURE 9



FIGURE 10

3. Coller le déflecteur d'eau sur la surface montrée.

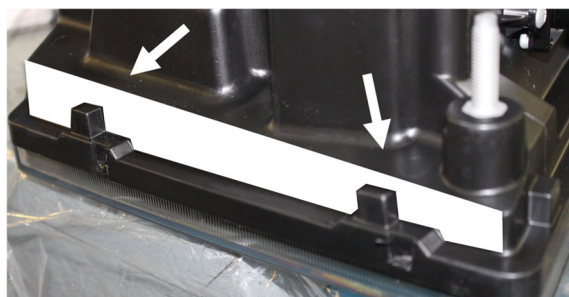


FIGURE 11

4. Position des déflecteurs d'eau sur le phare 430331.

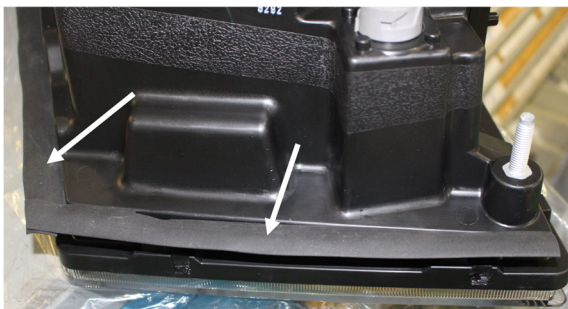


FIGURE 12

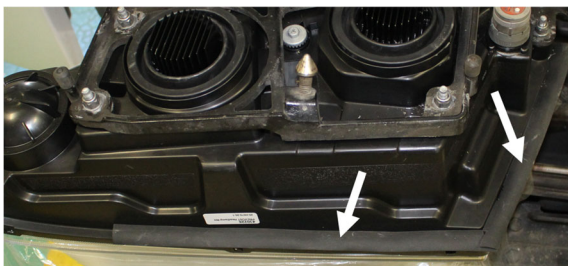


FIGURE 13



FIGURE 14

INSTALLATION DES PHARES

1. Installer le nouveau phare DEL 430326 (gauche) et 430331 (droite).
2. Réinstaller cinq (5) rondelles.
3. Réinstaller cinq (5) écrous. Serrez à la main uniquement.

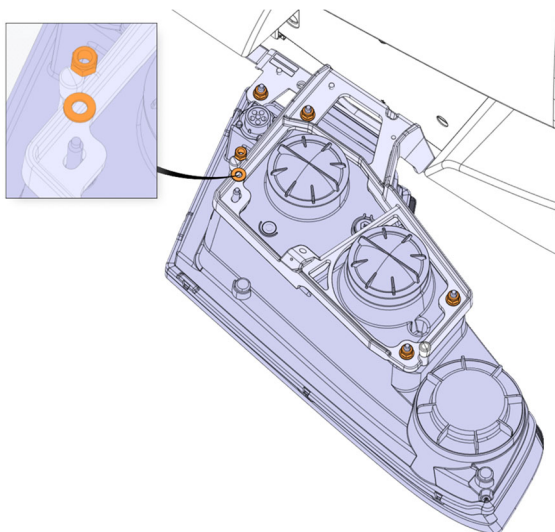


FIGURE 15

4. Ajuster le phare verticalement.
5. L'écart indiqué en rouge sur FIGURE 17 devrait être de 5 ± 2 mm.



FIGURE 16

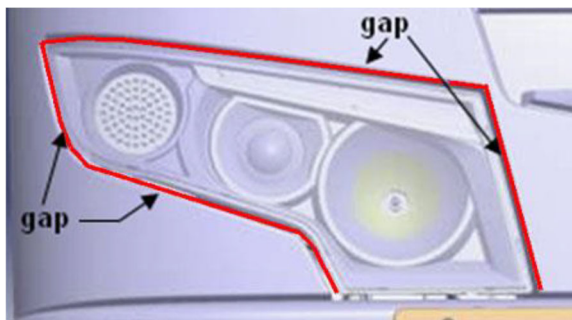


FIGURE 17

6. Retourner le phare et serrer les 5 écrous indiqués. Couple prescrit : 10 pi-lb.

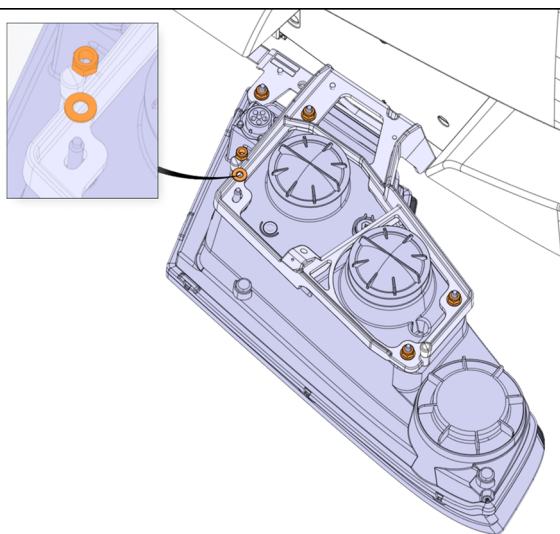


FIGURE 18

7. Une fois que le phare est correctement positionné, serrer les 2 boulons indiqués.

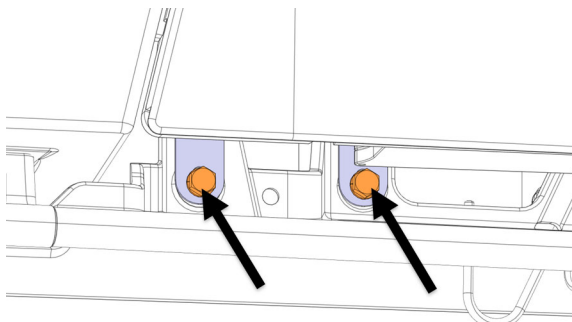


FIGURE 19

PROGRAMMATION DE PARAMÈTRES AVEC L'OUTIL LOGICIEL VPG

1. Dans VPG, définissez le paramètre.

- DAYTIME mis à **no**.
- XENONL mis à **Yes**.

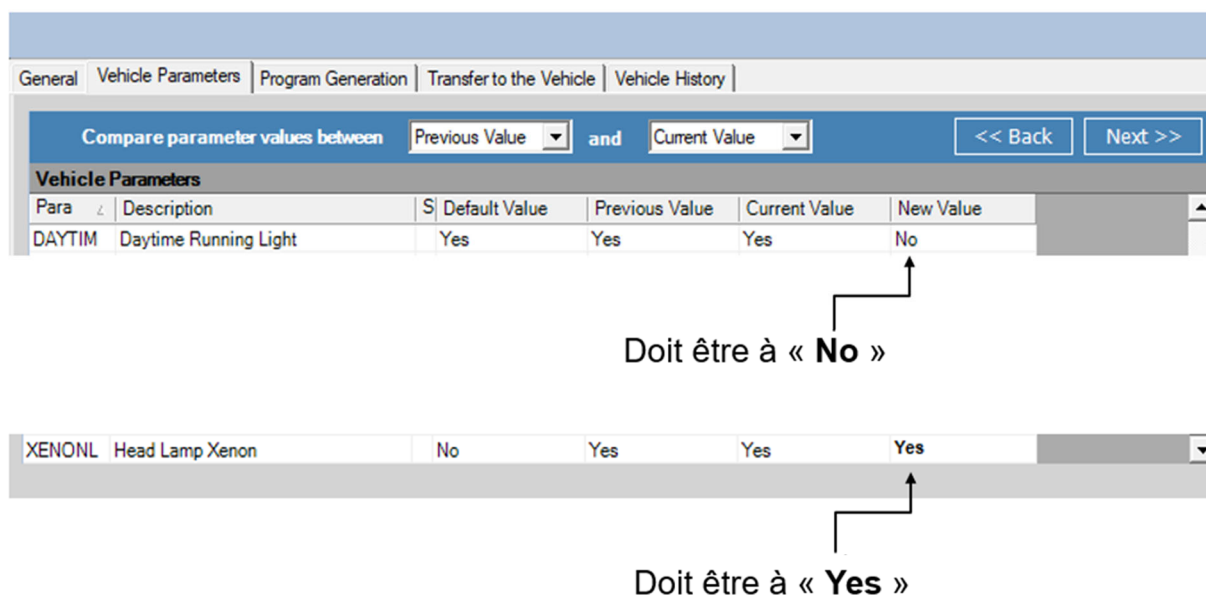


FIGURE 20

RÉGLAGE DE L'ORIENTATION DES PHARES

1. Les phares doivent être correctement orientés pour optimiser l'éclairage réglementé de la route. On peut réaliser l'orientation sans ouvrir le module d'éclairage avant. L'orientation verticale des deux projecteurs est effectuée par une seule vis de réglage qui fait pivoter l'ensemble des projecteurs dans le module d'éclairage avant.

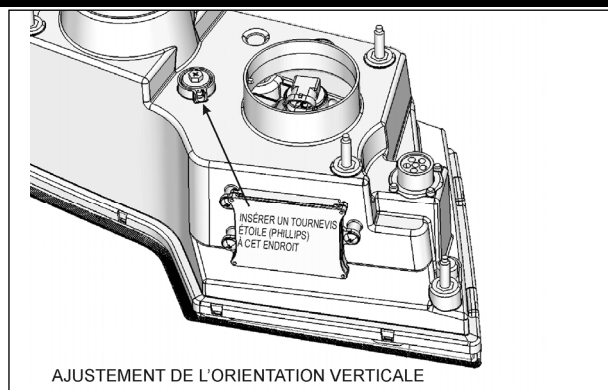


FIGURE 21

2. Se référer à RÉGLAGE DE PHARES dans la Section 06 : ÉLECTRIQUE de votre Manuel d'entretien.

DISPOSITION DES PIÈCES

- Rebuter selon les règlements environnementaux applicables (mun. /prov. /féd.).