

# PREVOST

## BULLETIN DE GARANTIE

### BG23-33

DATE :	Février 2024	SECTION : 18 CARROSSERIE
EXPIRATION:	Février 2026	
SUJET :	INSTALLATION LOGO 100 ANNIVERSAIRE	

Version initiale

08-02-2024

### APPLICATION


AVIS AUX CENTRES DE SERVICE	
<i>Vérifier que le bulletin s'applique au véhicule à l'aide de <b>SAP</b> ou de <b>Garantie en ligne</b> disponible sur le site web de Prevost, sous la rubrique Service / Garantie.</i>	
Modèle	VIN
Maisons motorisées H3-45 VIP Année modèle: 2022	 2PCVS3498 <u>NC721211</u> 2PCV33490 <u>NC721247</u> 2PCVS3491 <u>NC721258</u> 2PCVS349X <u>NC721274</u> 2PCVS3491 <u>NC721308</u>
Maisons motorisées H3-45 VIP Année modèle: 2023	Du 2PCVS3499 <u>PC721348</u> jusqu'au 2PCVS349X <u>PC721505</u> incl.
Ce bulletin n'est pas nécessairement applicable à tous les véhicules ci-haut mentionnés, certains peuvent avoir été modifiés avant la livraison. Les propriétaires de véhicules visés par ce bulletin seront avisés par une lettre indiquant le numéro d'identification de chaque véhicule concerné.	

### DESCRIPTION

Sur les véhicules visés par ce bulletin, ajouter le logo 100<sup>ème</sup> anniversaire.

### MATÉRIEL

Commandez l'ensemble #**WB23-33** qui inclut les pièces suivantes :

Pièce No	Description	Qté
492176	LOGO 100 <sup>ÈME</sup> ANNIVERSAIRE 	2

### REMARQUE

*Le matériel peut être commandé selon la pratique habituelle.*

## POUR VOTRE SÉCURITÉ

- Les équipements de protection oculaire doivent toujours être portés lorsque vous travaillez dans un atelier.
- Les règles relatives à l'équipement de protection individuelle doivent toujours être respectées. Portez votre EPI, y compris, mais sans s'y limiter, les éléments suivants :



**La sécurité  
avant tout!**



## MARCHE À SUIVRE



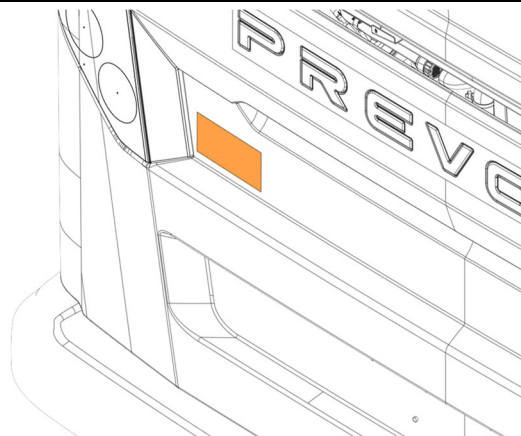
### **DANGER**

Stationner le véhicule de façon sécuritaire, appliquer le frein de stationnement, arrêter le moteur. Avant de travailler sur le véhicule, placer le commutateur d'allumage à la position OFF et déclencher les disjoncteurs principaux équipés d'un dispositif de déclenchement manuel. Sur les véhicules de type Commuter, placer le commutateur principal d'alimentation (master cut-out) à la position OFF.

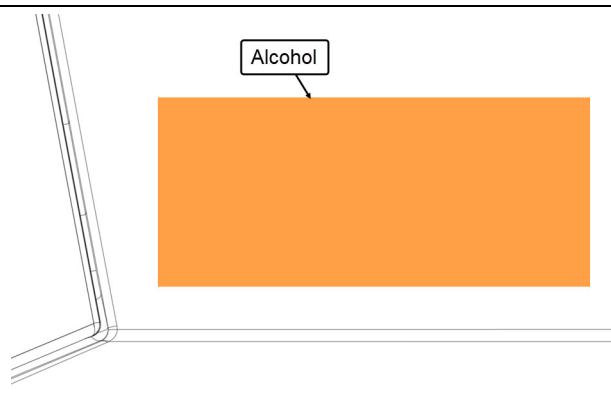
Les procédures de cadenassage et d'étiquetage (LOTO) doivent être appliquées avant d'entreprendre toute activité d'entretien, de réparation ou d'ajustement sur le véhicule. Se référer à la procédure locale pour toute information spécifique concernant les méthodes de contrôle d'énergies.

## INSTALLATION DU LOGO SUR LA PORTE MOTEUR

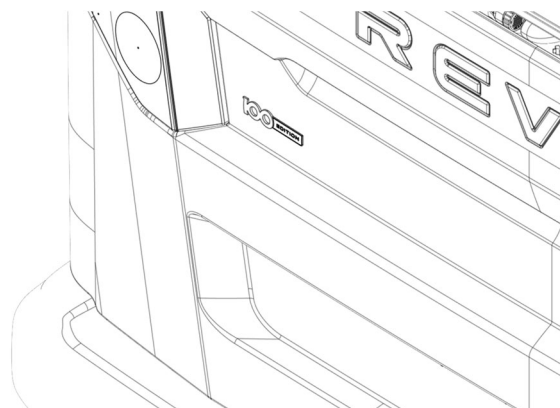
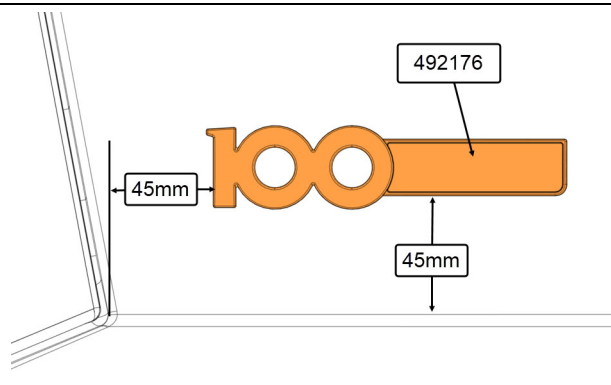
1. Localiser le milieu gauche de la porte arrière du moteur.



2. Nettoyer la surface avec de l'alcool.

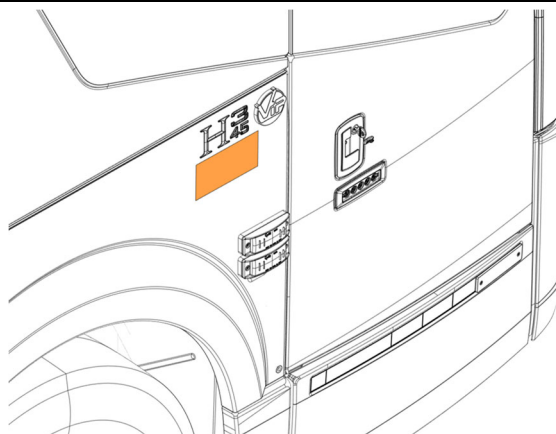


3. Installer le nouveau logo 492176 dans la position indiquée.

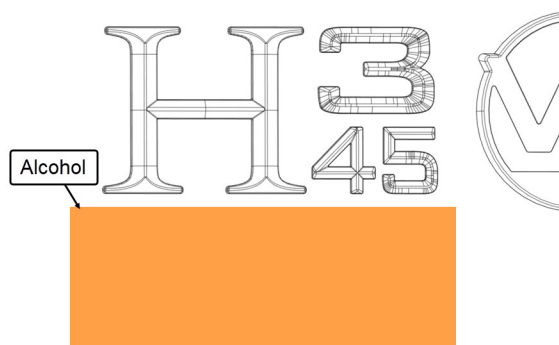


## INSTALLATION DU LOGO SUR L'AILLE AVANT DROITE

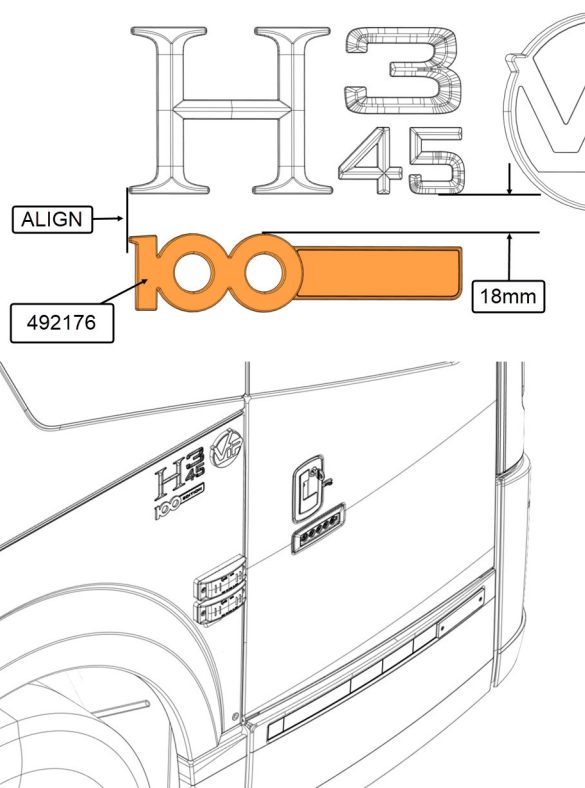
1. Localiser la partie supérieure droite de l'aile droite.



2. Nettoyer la surface avec de l'alcool.



3. Installer le nouveau logo 492176 à l'endroit indiqué sous le logo H3-45.



## DISPOSITION DES PIÈCES

SVP NE PAS RETOURNER LES PIÈCES. Rebuter selon les règlements environnementaux applicables (mun./prov./féd.).

## GARANTIE

Cette modification est couverte par la garantie normale de Prevost. Nous vous rembourserons les pièces et ½ heure (0.5) de main-d'œuvre à la réception d'un formulaire de réclamation. Veuillez soumettre votre réclamation via Garantie en ligne, accessible sur [www.prevostcar.com](http://www.prevostcar.com) (rubrique Service \ Garantie). Utiliser la réclamation de type «Bulletin/Rappel» et sélectionner le «Bulletin de garantie BG23-33».

## AUTRE

Bulletin VBC	N/A
Code de bris	18.02
Code de défaillance	09
Condition système	B
Pièce responsable	492176

Accédez à tous nos bulletins à cette adresse :  
<http://techpub.prevostcar.com/fr/>

Ou scannez le code QR avec votre téléphone intelligent.

**Propriétaire de véhicules?** Contactez-nous à [technicalpublications\\_prev@volvo.com](mailto:technicalpublications_prev@volvo.com) en spécifiant comme sujet "AJOUT" pour recevoir les avis de bulletins de garantie s'appliquant à vos véhicules par courriel.

