

**PREVOST**

**BULLETIN DE GARANTIE**

**BG24-06**

DATE :	Février 2024	SECTION :	23 ACCESSOIRES
EXPIRATION:	Février 2026		
SUJET :	<b>AJOUTER UNE PROTECTION AU FILAGE DU VENTILATEUR DE TOILETTE</b>		

Version initiale

08-02-2024

**APPLICATION**

**AVIS AUX CENTRES DE SERVICE**

*Vérifier que le bulletin s'applique au véhicule à l'aide de **SAP** ou de **Garantie en ligne** disponible sur le site web de Prevost, sous la rubrique **Service / Garantie**.*

Modèle	VIN
Autocars H3-45 Année modèle: 2024	Du 2PCH33493RC721455 jusqu'au 2PCH33493RC721553 incl.

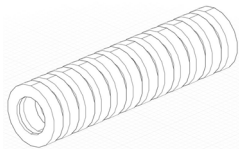

Ce bulletin n'est pas nécessairement applicable à tous les véhicules ci-haut mentionnés, certains peuvent avoir été modifiés avant la livraison. Les propriétaires de véhicules visés par ce bulletin seront avisés par une lettre indiquant le numéro d'identification de chaque véhicule concerné.

**DESCRIPTION**

Sur les véhicules visés par ce bulletin, le filage du ventilateur de toilette n'est peut-être pas protégé.

**MATÉRIEL**

Commandez l'ensemble **WB24-06** qui inclut les pièces suivantes :

Pièce No	Description	Qté
562387	CONDUIT CONVOLUE .250ID NOIR FENDU 150C (300mm) 	1
504016	ATTACHE-CÂBLES, NYLON NOIR 	1

D'autres pièces pouvant être requises:

Pièce No	Description	Qté
564099	RUBAN TISSU, PROTECTEUR, 150 <sup>a</sup> C - NOIR	QR

*REMARQUE*

*Le matériel peut être commandé selon la pratique habituelle.*

## POUR VOTRE SÉCURITÉ

- Les équipements de protection oculaire doivent toujours être portés lorsque vous travaillez dans un atelier.
- Les règles relatives à l'équipement de protection individuelle doivent toujours être respectées. Portez votre EPI, y compris, mais sans s'y limiter, les éléments suivants :



# La sécurité avant tout!



## MARCHE À SUIVRE

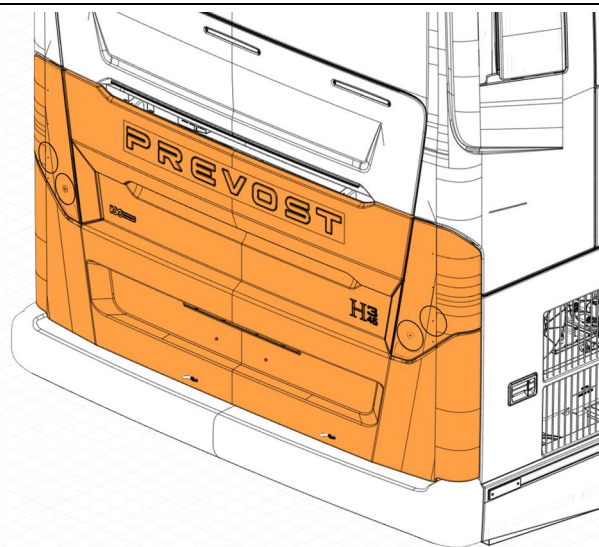


**DANGER**

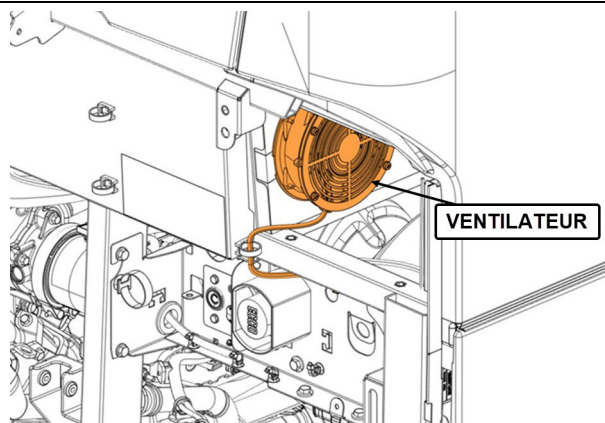
Stationner le véhicule de façon sécuritaire, appliquer le frein de stationnement, arrêter le moteur. Avant de travailler sur le véhicule, placer le commutateur d'allumage à la position OFF et déclencher les disjoncteurs principaux équipés d'un dispositif de déclenchement manuel. Sur les véhicules de type Commuter, placer le commutateur principal d'alimentation (master cut-out) à la position OFF.

Les procédures de cadenassage et d'étiquetage (LOTO) doivent être appliquées avant d'entreprendre toute activité d'entretien, de réparation ou d'ajustement sur le véhicule. Se référer à la procédure locale pour toute information spécifique concernant les méthodes de contrôle d'énergies.

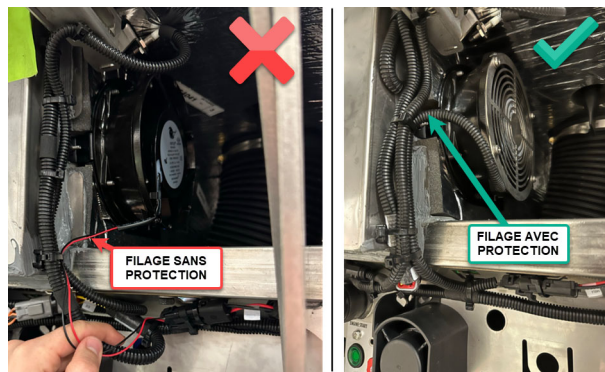
1. Ouvrir la porte du compartiment moteur arrière.



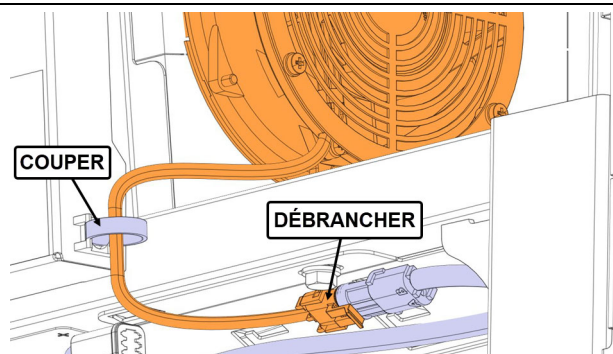
2. Localiser le ventilateur de toilette en haut à droite du compartiment moteur.



3. Vérifier si le filage du ventilateur de toilette est protégé.
  - Si ce n'est pas le cas, passez à l'étape suivante.
  - Si oui, le bulletin est terminé, fermer la porte du compartiment moteur.



4. Débrancher le ventilateur de toilette et couper l'attache.



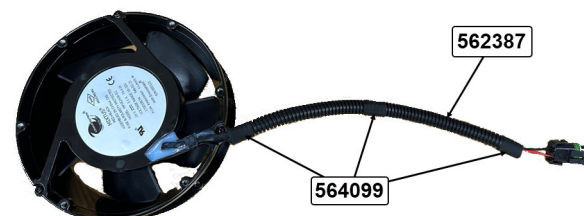
5. Enrubanner le filage ensemble jusqu'à 10mm avant le connecteur avec du ruban adhésif en tissu 564099.



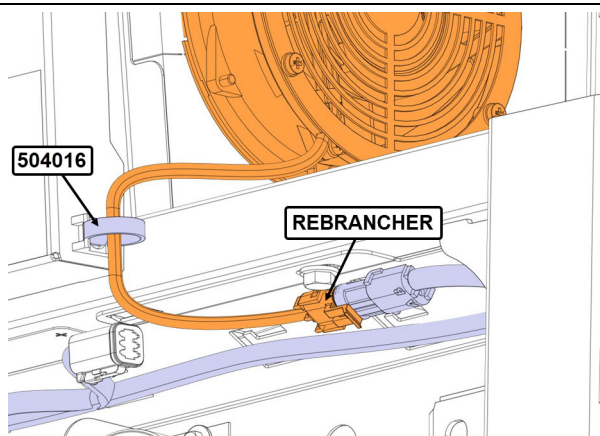
6. Couper une longueur de 275mm de conduit convolue 562387.

7. Envelopper le filage avec le conduit convolue 562387.

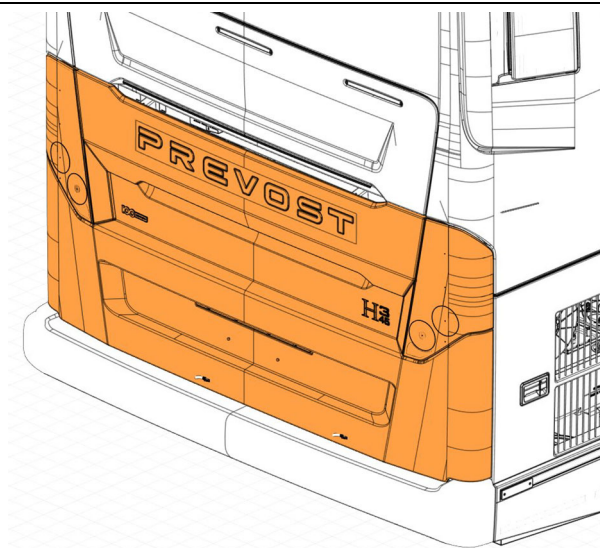
8. Enrubanner les deux extrémités et le centre du conduit convoluté avec du ruban adhésif en tissu 564099.



9. Rebrancher le ventilateur de toilette et fixer les câbles à l'aide de l'attache 504016 (1x).



10. Fermer la porte du compartiment moteur.



## DISPOSITION DES PIÈCES

SVP NE PAS RETOURNER LES PIÈCES. Rebuter selon les règlements environnementaux applicables (mun./prov./féd.).

## GARANTIE

Cette modification est couverte par la garantie normale de Prevost. Nous vous rembourserons les pièces et ¼ heure (0,25) de main-d'œuvre à la réception d'un formulaire de réclamation. Veuillez soumettre votre réclamation via Garantie en ligne, accessible sur [www.prevostcar.com](http://www.prevostcar.com) (rubrique Service \ Garantie). Utiliser la réclamation de type «Bulletin/Rappel» et sélectionner le «Bulletin de garantie BG24-06».

## AUTRE

Bulletin VBC	N/A
Code de bris	23.09
Code de défaillance	09
Condition système	B
Pièce responsable	950707

Accédez à tous nos bulletins à cette adresse :  
<http://techpub.prevostcar.com/fr/>

Ou scannez le code QR avec votre téléphone intelligent.

**Propriétaire de véhicules?** Contactez-nous à [technicalpublications\\_prev@volvo.com](mailto:technicalpublications_prev@volvo.com) en spécifiant comme sujet "AJOUT" pour recevoir les avis de bulletins de garantie s'appliquant à vos véhicules par courriel.

