



H3-45

MANUEL DE L'OPÉRATEUR

PREVOST

L'EXPERIENCE ABSOLUE

PREVOST

MANUEL DE L'OPÉRATEUR AUTOCAR H3-45

PA-1651
Octobre 2023

PA-1651

Incluant :

- Nouveau design aérodynamique
- Nouveau tableau de bord et environnement du conducteur

Première édition : Octobre 2023. Applicable à partir du véhicule R-1453

REV	EFFECTIVITE	DESCRIPTION	DATE
-	R-1453	Première édition	Oct. 2023

Introduction

INFORMATION IMPORTANTE	X
MAINTENANCE LIÉE AUX ÉMISSIONS CRITIQUES	XI
ENREGISTREUR DE DONNÉES DE CONDUITE	XI
DISPOSITIFS TÉLÉMATIQUES	XII
DISPOSITIF DE CONSIGNATION ÉLECTRONIQUE (DCE - ELD)	XIII
QUESTIONS ET PLAINTES	XIV
DÉCLARATION D'UN DÉFAUT LIÉ À LA SÉCURITÉ	XIV
ÉTATS-UNIS	XIV
CANADA	XIV

SECTION 1 - Consignes de sécurité

HABITUDES DE CONDUITE	2
CONDUITE PRÉVENTIVE	4
AUTRES CONSIGNES	4

SECTION 2 - Extérieur de l'autocar

EXTÉRIEUR DE L'AUTOCAR	2
COMPOSANTS DU COMPARTIMENT MOTEUR	4
PORTE DU COMPARTIMENT DU MOTEUR	6
PORTE D'ACCÈS AU SYSTÈME DE POST-TRAITEMENT DES GAZ D'ÉCHAPPEMENT	7
CAMÉRA DE MARCHÉ ARRIÈRE	7
PORTE D'ACCÈS AU CÔTÉ DROIT DU MOTEUR	7
PRISES DE 120 VOLTS	8
PRISE DU CHAUFFE-MOTEUR	8
PRISE DU CHARGEUR DE BATTERIES	8
COMPARTIMENT PRINCIPAL D'ALIMENTATION (BATTERIES)	8
PORTE D'ACCÈS À L'ÉLÉVATEUR DE FAUTEUILS ROULANTS	9
PORTES D'ACCÈS AUX COLS DE REMPLISSAGE DE CARBURANT ET FLUIDE D'ÉCHAPPEMENT DIESEL (DEF)	9
COMPARTIMENT DU CONDENSEUR	10
COMPARTIMENTS À BAGAGES	11
PORTE D'ENTRÉE	11
VERROUILLAGE	11
OUVERTURE DE LA PORTE D'ENTRÉE PAR L'EXTÉRIEUR	11
INTERRUPTEURS INTÉRIEURS D'OUVERTURE DE LA PORTE	12
CONTRÔLE DE LA PORTE D'ENTRÉE	12
OUVERTURE D'URGENCE DE LA PORTE D'ENTRÉE	12
COMPARTIMENT DE LA ROUE DE SECOURS	12
TRAPPE D'ACCÈS AU MÉCANISME DES ESSUIE-GLACE	13
PHARES	14
COMPARTIMENT ÉLECTRIQUE ET DE SERVICE AVANT	15
RÉTROVISEURS	15
SYSTÈME DE RÉTROVISEURS PAR CAMÉRA VIDÉO	16
COMPARTIMENT DE L'ÉVAPORATEUR	16
TRAPPE D'ACCÈS AUX COLS DE REMPLISSAGE DE CARBURANT - COTÉ RUE	17
PORTE D'ACCÈS AU RADIATEUR	18
PORTE D'ACCÈS AU CONVERTISSEUR CATALYTIQUE SCR	19
DISPOSITIF D'ATTELAGE DE REMORQUE	19

SECTION 3 - Intérieur de l'autocar

COMPARTIMENTS UTILITAIRES	2
COMPARTIMENT PERSONNEL DU CONDUCTEUR	2
PRISES DE MICROPHONE	2
SIÈGE DU CONDUCTEUR - ISRI	2

3-ii Table des matières

SIÈGE ISRI À SUSPENSION MÉCANIQUE	3
SIÈGES ISRI À SUSPENSION PNEUMATIQUE 6832_872 NTS	4
SIÈGE DU CONDUCTEUR – USSC 9100ALX	4
CEINTURE DE SÉCURITÉ DU CONDUCTEUR	4
SIÈGES DES PASSAGERS	5
CEINTURE DE SÉCURITÉ DES SIÈGES DE PASSAGER	6
SIÈGES PIVOTANTS	7
TABLES À CARTES	8
CONSOLE DE PASSAGER	8
REGISTRES D’AIR RÉGLABLES	8
SONNETTE DE SERVICE	8
LAMPES DE LECTURE	9
FENÊTRES	9
FENÊTRES PANORAMIQUES	9
FENÊTRE À COMMANDE ÉLECTRIQUE DU CONDUCTEUR	10
PARE-SOLEILS DU CONDUCTEUR	10
TRAPPE DE VENTILATION / SORTIE D'URGENCE	10
PORTE-BAGAGES	11
BAC À ORDURES	11
CABINET D'AISANCES	11
CLÉS	12
CLÉ DE LA PORTE D'ENTRÉE	12
CLÉ DES COMPARTIMENTS EXTÉRIEURS	12
CLÉ DU DISTRIBUTEUR DE PAPIER À MAINS	12
SECTION 4 - Commandes et instruments	
ENVIRONNEMENT DU CONDUCTEUR	3
PANNEAU DE COMMANDE LATÉRAL	4
BOUTON DE DÉMARRAGE DU MOTEUR	4
PRISE D'ALIMENTATION 12-VOLT	5
SÉLECTEUR DE LA BOÎTE DE VITESSES	5
DE RÉGLAGE DES RÉTROVISEURS EXTÉRIEURS	5
COMPARTIMENT UTILITAIRE LATÉRAL	6
SYSTÈME AUTOMATIQUE DE DÉTECTION ET D'EXTINCTION DES INCENDIES (AFSS) ..	6
PANNEAU DE COMMANDE	6
BOUTON DE DÉCLENCHEMENT MANUEL	6
TABLEAU DE BORD	7
INTERRUPTEURS DE COMMANDE	8
FREIN DE STATIONNEMENT À COMMANDE PNEUMATIQUE	13
UNITÉ DE COMMANDE AUDIOVIDÉO DE LA SECTION DES PASSAGERS	15
PANNEAU DE MODESTIE AUDIO/VIDÉO (OPTIONNEL)	19
APERÇU DU SYSTÈME DE RADIO AVEC ÉCRAN D'INFODIVERTISSEMENT DE SÉRIE DEA600	19
RADIO DU TABLEAU DE BORD	19
ÉCRAN D’AFFICHAGE SID (SECONDARY INFORMATION DISPLAY)	20
UNITÉ DE COMMANDE DU SYSTÈME CVC	22
COMPARTIMENT D'USAGE GÉNÉRAL CENTRAL	24
PANNEAU DES INSTRUMENTS	25
DEGRÉ D'INFORMATION AU CONDUCTEUR	26
INDICATEURS ANALOGIQUES	27
TÉMOINS LUMINEUX DU PANNEAU DES INSTRUMENTS	31
TÉMOINS LUMINEUX STOP ET CHECK	35
ÉCRAN D’AFFICHAGE DID	35
COMMANDES DE LA COLONNE DE DIRECTION	43
BRAS DE COMMANDE DES CLIGNOTANTS ET FEUX DE ROUTE	43
BRAS DE COMMANDE DES ESSUIE-GLACES	44
BRAS DE COMMANDE DE FREIN AUXILIAIRE	44

CLAVIERS DU VOLANT	46
COMMANDES AUX PIEDS	47
COMMANDE D'AJUSTEMENT DE LA COLONNE DE DIRECTION	47
PÉDALE DE FREINS DE SERVICE	48
PÉDALE D'ACCÉLÉRATEUR	48
PRISE DE BRANCHEMENT DU LECTEUR DE DIAGNOSTICS	48
SYSTÈMES DE SURVEILLANCE DE LA PRESSION DES PNEUS (TPMS)	48
ANOMALIES DU SYSTÈME TPMS	48
DESCRIPTION DU SYSTÈME	48
RÉGULATEUR DE VITESSE	50
MISE EN FONCTION DU SYSTÈME	50
RÉGLAGE DE LA VITESSE DÉSIRÉE	51
SYSTÈME D'AIDE À LA CONDUITE PREVOST DRIVER ASSIST™	53
COMPOSANTS DU SYSTÈME	53
LE SYSTÈME D'AIDE À LA CONDUITE PREVOST DRIVER ASSIST™ CONSISTE EN LES FONCTIONNALITÉS SUIVANTES	54
SITUATIONS POUVANT ÊTRE DIFFICILES POUR LE SYSTÈME PREVOST DRIVER ASSIST™	56
AVERTISSEMENT DE SORTIE DE VOIE LDW P9660	56
RÉDUCTION D'IMPACT DE L'AVANT FCM	60
RÉGULATEUR DE VITESSE ET D'ESPACEMENT AVEC FREINAGE ACB	61
ALERTES AUX CONDUCTEURS ET ÉTAT DU SYSTÈME	64
ALERTE DE DISTANCE (FDA)	66
ALERTE D'IMPACT	66
RÉACTIONS PRÉVUES DE SYSTÈME D'AIDE À LA CONDUITE PREVOST DRIVER ASSIST	69
RÉACTIONS DU SYSTÈME D'AIDE À LA CONDUITE PREVOST DRIVER ASSIST À VOS ACTIONS	72
MONITEUR DE LA CAMÉRA DE MARCHÉ ARRIÈRE	74
MONITEURS DU SYSTÈME DE RÉTROVISEURS PAR CAMÉRA VIDÉO	74
LIGNES DE RÉFÉRENCE	74
RÉGLAGE DE LA LUMINOSITÉ	75
ÉTAT DES MONITEURS	75
BOÎTE DE VITESSES AUTOMATIQUE ALLISON	76
FONCTIONNEMENT	76
SÉLECTEUR DE VITESSES À TOUCHES	76
PROGRAMMES PRINCIPAL ET SECONDAIRE DE PASSAGES DE VITESSE	76
TÉMOIN DE SERVICE D'ENTRETIEN (MODE PRONOSTIC)	77
DESCRIPTION DES RAPPORTS DISPONIBLES	77
CONSIGNES DE REMORQUAGE	79
 SECTION 5 - Autres caractéristiques	
SYSTÈME DE POST-TRAITEMENT DES GAZ D'ÉCHAPPEMENT	3
UNITÉ DE FILTRATION ET RÉGÉNÉRATION	3
RÉGÉNÉRATION PASSIVE	3
RÉGÉNÉRATION ACTIVE	3
RÉGÉNÉRATION STATIONNAIRE	3
ÉTAT D'OBSTRUCTION DU FILTRE À PARTICULES ET SÉQUENCE DES TÉMOINS LUMINEUX	4
UNITÉ DE RÉDUCTION CATALYTIQUE SÉLECTIVE	6
AVERTISSEMENT AU CONDUCTEUR ET MESURES INCITATIVES	7
MODE VEILLE INTELLIGENT	12
RALENTISSEUR DE LA TRANSMISSION	12
UTILISATION DU RALENTISSEUR À L'AIDE DU BRAS DE COMMANDE	13
FREIN MOTEUR	13
SYSTÈME DE FREIN MOTEUR VOLVO (VEB)	13

3-iv Table des matières

SYSTÈME DE FREINAGE ANTIBLOCCAGE ABS, DISPOSITIF D'ANTIPATINAGE À L'ACCÉLÉRATION TCS ET DISPOSITIF DE CONTRÔLE DE LA STABILITÉ ÉLECTRONIQUE ESC	14
SYSTÈME DE FREINAGE ANTIBLOCCAGE (ABS)	14
DISPOSITIF D'ANTIPATINAGE À L'ACCÉLÉRATION TCS	15
DISPOSITIF DE CONTRÔLE DE LA STABILITÉ ÉLECTRONIQUE ESC	15
SYSTÈME D'ABAISSEMENT DE LA SUSPENSION AVANT	16
SYSTÈME DE RELÈVEMENT DE TOUTE LA SUSPENSION	17
SYSTÈME D'ABAISSEMENT DE TOUTE LA SUSPENSION	17
SYSTÈME DE DÉLESTAGE DE L'ESSIEU AUXILIAIRE	17
DÉLESTAGE MANUEL	17
DÉLESTAGE AUTOMATIQUE	18
CHARGÉ ET VERROUILLÉ	18
PRÉCHAUFFEUR	18
DÉMARRAGE DU PRÉCHAUFFEUR	18
MISE HORS FONCTION DU PRÉCHAUFFEUR	19
MINUTERIE DU PRÉCHAUFFEUR DE LIQUIDE DE REFROIDISSEMENT	19
DÉPANNAGE ET ENTRETIEN DU PRÉCHAUFFEUR	20
SYSTÈME D'ÉLÉVATION DE FAUTEUILS ROULANTS	22
INTRODUCTION	22
APERÇU	22
CONSIGNES DE SÉCURITÉ GÉNÉRALES	24
UTILISATION DU SYSTÈME	24
FONCTIONNEMENT MANUEL DE L'ÉLÉVATEUR	30
RECONFIGURATION DES SIÈGES	39
DISPOSITIF D'IMMOBILISATION DE FAUTEUILS ROULANTS	40
SYSTÈME DE RETENUE PAR ANCRAGE AU PLANCHER	40
SYSTÈME DE RETENUE PAR ANCRAGE À LA BASE DES SIÈGES	41
RÉGLAGE DU SYSTÈME AVERTISSEUR DU SEUIL DE PORTE TWS	42
RÉGLAGE DE L'ANGLE DU FAISCEAU DES DÉTECTEURS ACOUSTIQUES	42
VÉRIFICATION DE L'ANGLE DU FAISCEAU DES DÉTECTEURS ACOUSTIQUES	43
RÉGLAGE DU MINUTAGE DES DÉTECTEURS ACOUSTIQUES	44
INSTALLATION ET RETRAIT DE L'ÉLÉVATEUR DE FAUTEUIL ROULANT	44
SECTION 6 - Procédures de démarrage et d'arrêt	
DÉMARRAGE DU MOTEUR	2
DÉMARRAGE À PARTIR DE LA SECTION DU CONDUCTEUR	2
DÉMARRAGE À PARTIR DU COMPARTIMENT MOTEUR	4
DÉMARRAGE PAR TEMPS FROID	4
DÉMARRAGE-SECOURS	5
SYSTÈME DE PROTECTION DU MOTEUR	6
ARRÊT AUTOMATIQUE DU MOTEUR	6
SYSTÈME D'ARRÊT AU RALENTI	7
CHAUFFE-MOTEUR	7
RÉCHAUFFEMENT DU MOTEUR	8
RÉCHAUFFEMENT DE LA TRANSMISSION ALLISON	8
SECTION 7 - Équipement de sécurité et situation d'urgence	
ISSUES DE SECOURS	2
FENÊTRES LATÉRALES	2
SORTIE DE SECOURS PAR LE TOIT	2
OUVERTURE D'URGENCE DE LA PORTE D'ENTRÉE EN SITUATION D'URGENCE	3
ÉQUIPEMENT DE SÉCURITÉ	4
EXTINCTEURS	4
TROUSSE DE PREMIERS SOINS	5
HACHE D'INCENDIE	5
RÉFLECTEURS TRIANGULAIRES	5

CRIC ET OUTILS	5
JEU DE PIÈCES DE RECHANGE	5
SYSTÈME AUTOMATIQUE DE DÉTECTION ET D'EXTINCTION DES INCENDIES AFSS	6
COURROIE D'URGENCE	7
DÉFAILLANCE DE L'ALTERNATEUR INFÉRIEUR	7
ROUE DE SECOURS	7
REPLACEMENT D'UNE ROUE	8
REPLACEMENT D'UN PNEU DE TYPE "SUPER SINGLE"	9
SOUAPES DE REMPLISSAGE D'URGENCE DU SYSTÈME PNEUMATIQUE	9
FREINS DE STATIONNEMENT ET D'URGENCE	10
POINTS DE LEVAGE DU VÉHICULE	10
REMORQUAGE DU VÉHICULE	10
FEUX DE JOUR	10
PHARES ANTIBROUILLARD	11
ÉCLAIRAGE DES COMPARTIMENTS	11
BAVETTES GARDE-BOUE	11
CAMÉRA DE MARCHÉ ARRIÈRE	11
AVERTISSEUR DE MARCHÉ ARRIÈRE	11
FONCTIONS ESSENTIELLES DE BASE POUR OPÉRER LE VÉHICULE	11
FONCTIONS DEMEURANT DISPONIBLES	11
SECTION 8 - Soins et entretien	
NETTOYAGE	3
CAPITONNAGE DES SIÈGES	3
PLASTIQUE ET VINYLE	4
FENÊTRES	4
ACIER INOXYDABLE	4
FORMICA	4
TAPIS	4
CAOUTCHOUC	4
PLANCHER	4
SURFACES EXTÉRIEURES	5
ENTRETIEN DU CABINET D'AISANCES	6
RÉSERVOIRS D'EAU USÉE	6
RÉSERVOIR D'EAU DOUCE	7
VÉRIFICATION DES NIVEAUX DE FLUIDE	8
NIVEAU D'HUILE DU MOTEUR	8
NIVEAU D'HUILE DE LA TRANSMISSION	9
NIVEAU DE FLUIDE DE LA DIRECTION ASSISTÉE	11
NIVEAU D'HUILE DES MOYEURS DE ROUES DE L'ESSIEU MOTEUR	12
MOYEURS DE ROUES DES ESSIEUX AVANT ET AUXILIAIRE	12
NIVEAU DU LIQUIDE DE REFROIDISSEMENT	12
RÉSERVOIR DE LAVE-GLACES	13
AUTRES VÉRIFICATIONS	13
VENTILATEURS ÉLECTRIQUES DU SYSTÈME DE REFROIDISSEMENT	14
EXTINCTEUR(S)	14
PRÉFILTRE À CARBURANT	14
TENSION DES COURROIES DU COMPRESSEUR DE CLIMATISATION	16
COURROIES DES ALTERNATEURS	16
CAMÉRA DE MARCHÉ ARRIÈRE	16
INDICATEUR D'OBSTRUCTION DU FILTRE À AIR	16
FILTRÉS À AIR DU SYSTÈME DE CVC	17
VÉRIFICATION DES TUYAUX FLEXIBLES	18
LUBRIFICATION	19
PNEUS ET ROUES	19
ROULEMENTS DE ROUES	19
ESSAI DES FREINS DE SERVICE	19

3-vi Table des matières

ESSAI DES FREINS DE STATIONNEMENT	19
VÉRIFICATION DES FEUX EXTÉRIEURS	19
RECOMMANDATIONS GÉNÉRALES	22
INSPECTION QUOTIDIENNE (AVANT CHAQUE VOYAGE)	26
APPROCHE DE L'AUTOCAR	27
PRÉPARATION	27
ÉTAPE 1: CÔTÉ DROIT DE L'AUTOCAR	27
ÉTAPE 2: CÔTÉ DROIT DU COMPARTIMENT MOTEUR	27
ÉTAPE 3: COMPARTIMENT MOTEUR	27
ÉTAPE 4: ARRIÈRE GAUCHE DE L'AUTOCAR	28
ÉTAPE 5: AVANT GAUCHE DE L'AUTOCAR	28
ÉTAPE 6: AVANT DE L'AUTOCAR	28
ÉTAPE 7: AVANT DROIT DE L'AUTOCAR	28
ÉTAPE 8: INTÉRIEUR DE L'AUTOCAR	28
MOTEUR EN MARCHÉ	29

SECTION 9 - Information technique

DIMENSIONS ET POIDS	3
VOLUMES	7
RAYON DE BRAQUAGE	8
TYPE DE CARBURANT	9
CARBURANT BIODIESEL	9
ROUES ET PNEUS	9
PRESSIONS DE PNEUS À FROID RECOMMANDÉES POUR UNE CHARGE MAXIMALE ...	9
INSTALLATION DES COURROIES	10
MOTEUR VOLVO D13	10
TRANSMISSION ALLISON	10
RAPPORTS DE DÉMULTIPLICATION	10
ARBRE DE TRANSMISSION	10
FREINS	10
SURFACE UTILE DES CHAMBRES DE FREINS	11
SYSTÈME PNEUMATIQUE	11
SYSTÈME DE FREINAGE ABS	11
SYSTÈME D'ANTIDÉRAPAGE AUTOMATIQUE (ATC) – DISPOSITIF ÉLECTRONIQUE DE STABILITÉ PROGRAMMÉ (ESP) (OPTION)	11
AUTOMATIC TRACTION CONTROL (ATC) – ELECTRONIC STABILITY CONTROL (ESC)	11
DIRECTION	12
SYSTÈME ÉLECTRIQUE	12
ESSIEUX	12
ESSIEU AVANT RIGIDE	12
SUSPENSION AVANT INDÉPENDANTE IFS	12
ESSIEU MOTEUR	13
ESSIEU AUXILIAIRE	13
SUSPENSION	13
ESSIEU AVANT RIGIDE	13
ESSIEU MOTEUR	13
ESSIEU AUXILIAIRE	13
SPÉCIFICATIONS DE RÉGLAGE DE LA GÉOMÉTRIE	13
SYSTÈME DE REFROIDISSEMENT	14
SYSTÈME D'ALIMENTATION EN CARBURANT	14
SYSTÈME D'ÉCHAPPEMENT	15
SYSTÈME DE CHAUFFAGE ET DE CLIMATISATION	15
SPÉCIFICATIONS D'HUILE	15
MOTEUR	15
TRANSMISSION ALLISON	15
DIFFÉRENTIEL	16
RÉSERVOIR DE LA DIRECTION ASSISTÉE	16

SYSTÈME DE PRÉCHAUFFAGE	16
PLAQUES SIGNALÉTIQUES ET CERTIFICATION	17
CERTIFICATION DE LA SÉCURITÉ	17
CERTIFICAT DU MINISTÈRE DES TRANSPORTS	18
CERTIFICAT DE CONFORMITÉ DU MOTEUR ÉMIS PAR L'ENVIRONMENTAL PROTECTION AGENCY (EPA)	18
NUMÉRO D'IDENTIFICATION DU VÉHICULE (NIV)	18
FICHE TECHNIQUE DES SPÉCIFICATIONS DE L'AUTOCAR	19
 SECTION 10 - Abréviations	
 ANNEXE A - Publications additionnelles	
PUBLICATIONS ADDITIONNELLES	2
NOTICE	2
DÉCLARATION DES DÉFAUTS DE FABRICATION RELIÉS À LA SÉCURITÉ AUPRÈS DU GOUVERNEMENT CANADIEN	2
DÉCLARATION DES DÉFAUTS DE FABRICATION RELIÉS À LA SÉCURITÉ AUPRÈS DU GOUVERNEMENT DES ÉTATS-UNIS	3
 ANNEXE B - Guide de dépannage des véhicules multiplex	
GUIDE DE DÉPANNAGE DES VÉHICULES MULTIPLEX	2
 ANNEXE C - Autres fonctions de la transmission Allison	
FONCTIONS SPÉCIALES DE LA TRANSMISSION ALLISON 5ÈME & 6ÈME GÉNÉRATION	2
 ANNEXE D - Guide de gonflage des pneus	
GUIDE DE GONFLAGE DES PNEUS	2
PRESSION DE GONFLAGE À FROID	2
PRESSION ET LA TEMPÉRATURE	2
CONSÉQUENCES	4
RECOMMANDATIONS	4
 ANNEXE E - DID Menus - Info supplémentaire	
MENU APPLICATIONS	2
RÉGLAGES SYSTÈME - TPMS MANUAL LEARNING	2
TESTS VÉHICULE - TEST ALTERNATEURS	3
TESTS VÉHICULE - TEST MOTEURS ÉLECTRIQUES	4
TESTS VÉHICULE - TEST D'ENTRÉES MUX	6
TESTS VÉHICULE - POMPE CVAC	8
TESTS VÉHICULE - FORÇAGE VITESSE VENTILATEURS DE RADIATEUR 50%, 100%	9
ASSISTANCE AVANT DÉPART - INSPECTION DES FEUX EXTÉRIEURS	10
ASSISTANCE AVANT DÉPART - TEST FUITE D'AIR DES FREINS	11

INTRODUCTION

INFORMATION IMPORTANTE	X
MAINTENANCE LIÉE AUX ÉMISSIONS CRITIQUES	XI
ENREGISTREUR DE DONNÉES DE CONDUITE	XI
DISPOSITIFS TÉLÉMATIQUES	XII
DISPOSITIF DE CONSIGNATION ÉLECTRONIQUE (DCE - ELD)	XIII
QUESTIONS ET PLAINTES	XIV
DÉCLARATION D'UN DÉFAUT LIÉ À LA SÉCURITÉ	XIV
ÉTATS-UNIS	XIV
CANADA	XIV

4-x Introduction

INFORMATION IMPORTANTE

Dans le cadre de son engagement continu pour améliorer la qualité, la fiabilité, la durabilité ainsi que la sécurité de ses produits, Prévost est fier de présenter cette édition remise à jour du Manuel de l'opérateur des autocars de la série H3.

Les différents chapitres composant ce manuel vous présenteront l'information la plus récente permettant à la fois de comprendre le fonctionnement des véhicules H3-45, d'en obtenir entière satisfaction et d'assurer à vos passagers une sécurité et un confort maximum. Tour à tour nous vous exposerons les principales caractéristiques de l'intérieur et de l'extérieur du véhicule, l'ensemble des commandes et instruments, les procédures à suivre en cas d'urgence de même que les exigences à respecter en matière d'entretien pour assurer une longue vie à votre véhicule.

Aussi, en plus de l'équipement standard installé dans l'ensemble de nos véhicules, ce manuel présente tout l'éventail des options dont il est possible que votre véhicule soit muni. En cas de doute quant à savoir lesquelles de ces options vous concernent, consultez la documentation technique qui vous a été remise au moment de la prise de possession de votre véhicule.

Tout au long de ce manuel apparaissent des notes appelées : **Avertissement, Attention et Remarque**.



AVERTISSEMENT

Souligne l'importance de se conformer à certaines instructions pour éviter de subir des blessures corporelles.



ATTENTION

Met l'emphase sur des instructions qui doivent être respectées afin de prévenir l'endommagement de composantes ou équipements de l'autocar.

REMARQUE

Présente un complément d'information aux instructions données.

La durée de vie d'un autocar est directement proportionnelle à l'entretien dont il fait l'objet. Il est donc important de tenir compte des **Avertissements, Attention et Remarque**.

Prendre connaissance des différents avis et instructions apposés à l'intérieur de l'autocar et sur ses équipements.

Pour parer à toute éventualité, conservez ce manuel à l'intérieur de l'autocar et assurez-vous qu'il y demeure même en cas d'un changement de propriétaire. Il s'avère important de nous informer rapidement de tout changement d'adresse ou transfert de propriété en remplissant la fiche prévue à cet effet, à la fin de ce manuel. Cette démarche nous permettra d'offrir à tous les propriétaires d'un autocar Prévost, un service rapide et efficace.

Remarque : Les Illustrations de ce manuel sont utilisées pour référence seulement et peuvent différer légèrement du véhicule réel ; toutefois, les composants clés abordés dans le manuel sont représentés aussi précisément que possible.

Le consentement écrit de Prévost doit être obtenu avant toute reproduction intégrale ou en partie de ce manuel. Prévost se réserve le droit d'apporter des modifications, sans préavis et sans encourir aucune obligation.



AVERTISSEMENT

L'inhalation de gaz d'échappement diesel vous expose à des produits chimiques qui sont reconnus par l'état de la Californie comme pouvant provoquer le cancer, des anomalies congénitales ou d'autres effets néfastes sur la reproduction.

- Toujours démarrer et laisser tourner le moteur dans un endroit bien aéré.
- Si le moteur est en marche dans un endroit clos, évacuer les gaz d'échappement à l'extérieur.
- Ne pas modifier ou altérer le système d'échappement.
- Ne pas laisser le moteur tourner au ralenti sauf si nécessaire.

Pour plus d'information, consulter la page (en anglais)

www.P65warnings.ca.gov/diesel

MAINTENANCE LIÉE AUX ÉMISSIONS CRITIQUES

Pièces et réparations:

L'atelier de réparation ou la personne choisie par le propriétaire pour effectuer l'entretien doit maintenir, remplacer, ou réparer les dispositifs et les systèmes de contrôle des émissions selon les recommandations du fabricant.

Remplacement des pneus certifiés GHG:

Les pneus d'origine de ce véhicule ont été certifiés conformément aux normes de rendement des carburants de l'administration de sécurité routière National Highway Traffic Safety Administration (NHTSA) et de la U.S. EPA Greenhouse Gas (GHG). Ces pneus devraient être remplacés par des pneus ayant une résistance au roulement (TRRL ou Crr) égale ou inférieure. Veuillez consulter votre fournisseur de pneu pour connaître les pneus appropriés de rechange.

Maintenir la conformité d'un pneu certifié GHG:

Afin de maintenir la résistance au roulement certifiée qui optimise l'économie de carburant des pneus, les procédures d'entretien fournies par le fabricant de pneu doivent être suivies.

ENREGISTREUR DE DONNÉES DE CONDUITE

Ce véhicule PREVOST est équipé d'un dispositif communément désigné « enregistreur de données de conduite » ou « EDC ». Il est à noter que, bien que le terme « enregistreur de données de conduite » soit largement répandu au sein de l'industrie des véhicules motorisés, les dispositifs EDC ne sont pas tous similaires et n'enregistrent pas tous les mêmes données.

Le système utilisé dans ce véhicule PREVOST est conçu pour enregistrer la vitesse du véhicule, le régime moteur, la date et l'heure, la position de la pédale d'accélérateur ainsi que le positionnement de certains commutateurs. La décélération soudaine du véhicule ou la détection de certaines caractéristiques opérationnelles vont définir un « événement » et le cas échéant, déclencher l'enregistrement.

4-xii Introduction

Pour toutes questions relatives au dispositif EDR de ce véhicule, contacter un Centre de Services PREVOST ou un gérant de service régional.

DISPOSITIFS TÉLÉMATIQUES

Votre véhicule est muni d'un ou plusieurs dispositifs d'enregistrement (les « Dispositifs télématiques »), associés aux services pour véhicule connecté de Prévost (les « Services télématiques »). Ces services qui sont décrits de manière plus détaillée au www.prevostcar.com (le « Site Web ») permettent de gérer l'entretien des réparations à votre véhicule à coûts réduits en mettant à votre disposition : le diagnostic proactif et l'assistance à la planification de réparation avec analyse détaillée des codes d'anomalie; des procédures de service simplifiées avec confirmation de disponibilité des pièces avant que le véhicule se présente pour le service, et la communication en direct entre le client et centre de service. Ces services éliminent ou réduisent le temps relié au diagnostic, améliorent l'efficacité des réparations, accélèrent le processus décisionnel, améliorent les communications et optimisent le temps d'exploitation. Aux fins d'accéder aux Services télématiques, vous devez conclure une entente d'abonnement télématique avec Prévost, via le contrat de vente de votre véhicule.

Le Dispositif télématique recueille, emmagasine et/ou transmet l'information relative à votre véhicule. Telle information peut inclure la direction et la vitesse, la consommation de carburant, la performance du moteur, les ratios de transmission, les révolutions du moteur, l'altitude, la géolocalisation (incluant un historique des lieux où le véhicule a voyagé), des informations de sécurité reliées à l'utilisation et à l'exploitation du véhicule, la performance du véhicule, les données diagnostiques et codes d'erreur. Le Dispositif télématique a la capacité d'emmagasiner des données historiques à l'égard de l'utilisation et de la performance de votre véhicule. Le Dispositif télématique a la capacité de transmettre l'information à un système de communication central. L'information contenue à votre Dispositif télématique peut être périodiquement transmise à Prévost ou faire l'objet d'un accès par cette dernière, ainsi que par d'autres parties autorisées par Prévost, avec le numéro de série de votre véhicule et d'autres informations d'identification. Prévost ne recueille pas d'information à l'égard du chauffeur. Prévost conserve et utilise cette information afin de comprendre l'utilisation de votre véhicule dans le cadre de son exploitation, de procéder à distance à des réglages de votre véhicule et de faciliter l'entretien et les améliorations à votre véhicule. À l'intérieur des limites prévues par la loi, Prévost se réserve le droit d'accéder, d'utiliser et de contrôler cette information.

Le fait de refuser de conclure l'entente d'abonnement télématique avec Prévost ou de mettre un terme à l'entente d'abonnement télématique ne mettra pas fin à la transmission de données à partir de votre Dispositif télématique ou à la cueillette d'informations par Prévost. Prévost peut accéder aux données télématiques, dans la mesure où elles sont disponibles, et les utiliser afin de fournir des services et d'apporter des améliorations à votre véhicule. Prévost éliminera régulièrement de ses systèmes informatiques toutes données recueillies à partir du Dispositif télématique, et ce suivant des intervalles déterminés par Prévost à son entière discrétion.

DISPOSITIF DE CONSIGNATION ÉLECTRONIQUE (DCE - ELD)

Ce véhicule est équipé d'un connecteur dédié pour brancher un dispositif de consignation électronique (DCE) localisé sous le tableau de bord à gauche de la colonne de direction. Ce connecteur à 9 broches SAE J1939 est compatible avec la plupart des dispositifs de consignation électroniques (DCE) approuvés par la FMCSA* et assure que le dispositif n'interférera pas avec les systèmes de communication, de diagnostic et/ou de conduite du véhicule.

Il est à noter que **le connecteur OBD du véhicule est uniquement destiné au branchement d'équipements de diagnostic**. La connexion d'autres appareils sur un port OBD peut causer des interférences et/ou des dommages aux systèmes du véhicule et potentiellement affecter la sécurité lors de son utilisation.

Les deux connecteurs (OBD et DCE) sont clairement identifiés par un décalque sur le tableau de bord près de leur localisation.

Le port OBD doit demeurer libre en tout temps sauf lors des opérations d'entretien (en utilisant de l'équipement de diagnostic approuvé par Prevost).

Le branchement d'appareils sur un port OBD pourrait causer les problèmes suivants:

- Lecture défaillante lors du contrôle des émissions et possible échec du test d'émissions.
- Comportement imprévisible des équipements de sécurité du véhicule et/ou des aides à la conduite pouvant ainsi accroître les risques d'accident.
- Code de lecture erroné et incohérence pendant la procédure du diagnostic pouvant accroître le temps de réparation et la période d'arrêt pour entretien.
- Fonctionnement erratique de la connexion DCE et de l'enregistrement des données pouvant résulter à une violation de la loi fédérale sur l'utilisation du système DCE*.

*Véhicules circulants aux États-Unis seulement, consulter le site [FMSCA](#)

QUESTIONS ET PLAINTES

Votre satisfaction est notre préoccupation la plus importante.

Si vous désirez poser des questions ou formuler des plaintes, discutez d'abord de la question avec le responsable du service. Si vous n'êtes pas satisfait de la réponse du responsable du service, communiquez avec le directeur de la succursale. Si, pour une raison quelconque, vous avez besoin d'aide supplémentaire après avoir traité avec le personnel d'un Centre de Service Prévost, communiquez avec votre représentant de service régional. Le représentant de service régional a la responsabilité et le pouvoir de recommander des mesures dans la plupart des cas et (avec l'aide du personnel des services de district compétent) fera tout son possible pour procéder à un examen équitable de la situation.

DÉCLARATION D'UN DÉFAUT LIÉ À LA SÉCURITÉ

ÉTATS-UNIS

Si vous croyez que votre véhicule présente un défaut qui pourrait causer un accident, une blessure ou la mort, vous devriez immédiatement en informer la National Highway Traffic Safety Administration (NHTSA), en plus d'aviser Prevost. Si la NHTSA reçoit des plaintes semblables, elle peut ouvrir une enquête et si elle constate qu'un défaut de sécurité existe dans un groupe de véhicules, elle peut ordonner une campagne de rappel et de réparation. Toutefois, la NHTSA ne peut pas s'impliquer dans des problèmes individuels entre vous, votre Centre de Service Prévost ou Prevost.

Pour communiquer avec la NHTSA, appelez la ligne d'assistance téléphonique sur la sécurité des véhicules du gouvernement des États-Unis sans frais au 1-888-327-4236 (ATS : 1-800-424-9153); aller à <http://www.NHTSA.gov>; ou écrivez à : Administrateur, National Highway Traffic Safety Administration, 400 Seventh Street, S.W., Washington, DC 20590. Vous pouvez également obtenir d'autres informations sur la sécurité des véhicules automobiles auprès de la ligne d'assistance pour la sécurité des véhicules.

CANADA

Les clients canadiens qui souhaitent signaler un défaut lié à la sécurité à Transports Canada — Enquêtes et rappels de défauts, peuvent téléphoner à la ligne d'assistance téléphonique sans frais au 1-800-333-0510, ou communiquer avec Transports Canada par la poste à Transports Canada, ASPAD, Place de Ville Tower C, 330, rue Sparks, Ottawa ON K1A 0N5. Pour de plus amples renseignements sur la sécurité routière, veuillez consulter le site Web de la Sécurité routière à <http://www.tc.gc.ca/roadsafety/menu.htm>.

SECTION 1 - CONSIGNES DE SÉCURITÉ

HABITUDES DE CONDUITE	2
CONDUITE PRÉVENTIVE	4
AUTRES CONSIGNES	4

1-2 Consignes de sécurité

HABITUDES DE CONDUITE

Afin d'assurer un usage efficace et sécuritaire de l'autocar, lire attentivement les consignes de sécurité suivantes :

- L'autocar doit être conduit par du personnel compétent et qualifié.
- Faire monter et descendre les passagers avec précaution.
- Porter attention aux piétons qui circulent devant ou derrière l'autocar. Toujours céder le passage aux piétons.
- Inspecter l'autocar avant de partir.
- S'assurer que toutes les portes sont bien fermées avant de partir. Avant le départ, effectuer une ronde de sécurité de toutes les portes des compartiments à bagages et des autres portes d'accès aux équipements.
- Ajuster le siège du conducteur de façon à pouvoir atteindre facilement toutes les commandes.
- Maintenir une bonne visibilité en tout temps en gardant les pare-brise propres et dégagés.
- Toujours porter la ceinture de sécurité en conduisant.
- Vérifier fréquemment les instruments et les témoins lumineux du tableau de bord. Ne pas conduire l'autocar lorsqu'ils indiquent des conditions anormales d'opération.
- Passer des feux de route aux feux de croisement lors de la rencontre de véhicules ou lorsque l'autocar est précédé d'un véhicule à moins de 150 mètres (500 pieds).
- Éviter de franchir des obstacles posés sur la route. Des boîtes de carton, des amoncèlements de feuilles ou de neige peuvent dissimuler des objets qui risquent de causer des dommages aux composantes de la suspension et au-dessous de l'autocar.
- Lors d'un virage ou d'un changement de voie, signaler à l'avance votre intention.
- Avant d'effectuer un virage à droite, réduire l'espace entre l'avant de l'autocar et la bordure de la route afin de s'assurer qu'aucun autre véhicule ne pourra passer à droite. L'autocar nécessite de l'espace pour tourner, prévoir assez d'espace pour effectuer un virage sécuritaire.
- Ne jamais laisser l'autocar sans surveillance lorsque la clé de contact se trouve dans le commutateur d'allumage ou lorsque le moteur tourne. Appliquer le frein de stationnement, arrêter le moteur et enlever la clé du commutateur d'allumage avant de quitter l'autocar.
- La durée de vie de l'autocar dépend en grande partie de la maintenance dont il fait l'objet. Toujours noter tous les problèmes rencontrés et en faire part immédiatement au personnel chargé d'effectuer la maintenance du véhicule. Au retour, effectuer un test de diagnostic pour voir si des codes d'anomalies ont été enregistrés par les différents modules de commandes électroniques.
- À moins d'indications contraires, arrêter le moteur avant de faire le plein, d'ajouter de l'huile ou d'effectuer la maintenance du véhicule.
- Ne pas faire fonctionner le système de chauffage/climatisation lorsque les portes d'accès et celles des différents compartiments sont ouvertes.
- Ne pas enlever le bouchon de remplissage du réservoir d'expansion du liquide de refroidissement ou le bouchon sous pression du système de refroidissement lorsque le moteur est chaud. Laisser le moteur refroidir avant d'enlever les bouchons de remplissage.

- Le carburant est hautement inflammable et explosif. Ne pas fumer au moment de faire le plein. Se tenir loin des flammes ou des étincelles.
- Ne pas essayer de démarrer le moteur d'un autocar équipé d'une transmission automatique en poussant ou en remorquant le véhicule.
- Si le véhicule en est équipé, ne pas utiliser l'attelage de remorque avant d'avoir lu et compris les consignes du paragraphe situé à la fin du chapitre : Extérieur de l'autocar.
- Pour de plus amples informations concernant les habitudes sécuritaires de conduite, contactez la société, la régie ou le ministère de votre région responsable du transport routier.
- Si vous habitez le Québec, contactez la Société d'Assurance Automobile. En ce qui concerne les autres provinces canadiennes, communiquez avec Transports Canada.

1-4 Consignes de sécurité

CONDUITE PRÉVENTIVE

- En conduisant sur une autoroute, regardez loin. Ceci permet de conserver une position stable en tout temps.
- Ne pas fixer la route devant. Garder les yeux en mouvement. Regarder dans les rétroviseurs et vérifier les témoins et instruments de bord fréquemment.
- Établir un contact visuel avec les autres conducteurs et les piétons. Utiliser les feux de route, les feux de croisement, les feux de position, les clignotants et les klaxons selon les besoins.
- Pour la conduite en milieu urbain, conserver un intervalle de quatre à six secondes entre l'autocar et le véhicule qui le précède. Augmenter cet intervalle de manière à conserver de six à huit secondes pour la conduite sur autoroute. Lorsque les conditions météorologiques sont défavorables et pour la conduite de soir et de nuit, il est préférable d'augmenter cet intervalle.
- Régler la vitesse de l'autocar en tenant compte des conditions routières, de la circulation et de la visibilité. Ne pas excéder les limites permises.
- Réduire la vitesse de l'autocar lorsqu'un véhicule suit de près, de façon à lui permettre d'effectuer un dépassement.
- Se préparer à arrêter à l'approche d'une intersection. La distance d'arrêt de l'autocar augmente en fonction de la charge et de la vitesse du véhicule.

Pour de plus amples informations concernant la conduite préventive, contactez le ministère ou la régie de votre région en charge des véhicules à moteur.

AUTRES CONSIGNES



AVERTISSEMENT

Ce véhicule n'est pas conçu pour transporter des passagers debout.



AVERTISSEMENT

Avant d'effectuer tout travail sur une pièce, s'assurer d'avoir coupé le courant électrique et/ou l'arrivée d'air. Une pièce peut être sous tension même si l'ignition est à OFF ou sous pression même si les réservoirs d'air sont vidés. Avant de débiter tout travail sur le véhicule, consulter les schémas électriques et/ou pneumatiques pour bien comprendre le système.



AVERTISSEMENT

Les fumées d'échappement de carburant diesel sont reconnues par l'État de la Californie comme causant le cancer, des anomalies congénitales ou d'autres effets néfastes sur la reproduction.

Les bornes de batteries, terminaux et autres accessoires connexes contiennent du plomb qui est aussi reconnu par l'État de la Californie comme causant le cancer, des anomalies congénitales ou d'autres effets néfastes sur la reproduction.

Les batteries contiennent aussi d'autres produits chimiques potentiellement toxiques reconnus par l'État de la Californie comme causant le cancer.



ATTENTION

PAR PRÉCAUTION, EFFECTUER LES ÉTAPES QUI SUIVENT AVANT D'EFFECTUER DES TRAVAUX DE SOUDURE POUR MINIMISER LES RISQUES DE DOMMAGES MAJEURS ET COÛTEUX AUX COMPOSANTS ÉLECTRONIQUES!

1. Placer l'interrupteur principal d'alimentation à la position "OFF".
2. Déclencher les disjoncteurs CB2 et CB6.
3. Débrancher le câble de mise à la masse électronique du bornier de mise à la masse dans le compartiment principal d'alimentation.
4. S'assurer que la pince du câble de masse est placé le plus près possible de la zone de soudage et qu'elle assure une bonne conduction électrique avec la structure.

Voir les instructions détaillées à la section 00-GENERAL du manuel d'entretien.

SECTION 2 - EXTÉRIEUR DE L'AUTOCAR

EXTÉRIEUR DE L'AUTOCAR	2
COMPOSANTS DU COMPARTIMENT MOTEUR	4
PORTE DU COMPARTIMENT DU MOTEUR	6
PORTE D'ACCÈS AU SYSTÈME DE POST-TRAITEMENT DES GAZ D'ÉCHAPPEMENT	7
CAMÉRA DE MARCHE ARRIÈRE	7
PORTE D'ACCÈS AU CÔTÉ DROIT DU MOTEUR	7
PRISES DE 120 VOLTS	8
PRISE DU CHAUFFE-MOTEUR	8
PRISE DU CHARGEUR DE BATTERIES	8
COMPARTIMENT PRINCIPAL D'ALIMENTATION (BATTERIES)	8
PORTE D'ACCÈS À L'ÉLÉVATEUR DE FAUTEUILS ROULANTS	9
PORTES D'ACCÈS AUX COLS DE REMPLISSAGE DE CARBURANT ET FLUIDE D'ÉCHAPPEMENT DIESEL (DEF)	9
COMPARTIMENT DU CONDENSEUR	10
COMPARTIMENTS À BAGAGES	11
PORTE D'ENTRÉE	11
VERROUILLAGE	11
OUVERTURE DE LA PORTE D'ENTRÉE PAR L'EXTÉRIEUR	11
INTERRUPTEURS INTÉRIEURS D'OUVERTURE DE LA PORTE	12
CONTRÔLE DE LA PORTE D'ENTRÉE	12
OUVERTURE D'URGENCE DE LA PORTE D'ENTRÉE	12
COMPARTIMENT DE LA ROUE DE SECOURS	12
TRAPPE D'ACCÈS AU MÉCANISME DES ESSUIE-GLACE	13
PHARES	14
COMPARTIMENT ÉLECTRIQUE ET DE SERVICE AVANT	15
RÉTROVISEURS	15
SYSTÈME DE RÉTROVISEURS PAR CAMÉRA VIDÉO	16
COMPARTIMENT DE L'ÉVAPORATEUR	16
TRAPPE D'ACCÈS AUX COLS DE REMPLISSAGE DE CARBURANT - COTÉ RUE	17
PORTE D'ACCÈS AU RADIATEUR	18
PORTE D'ACCÈS AU CONVERTISSEUR CATALYTIQUE SCR	19
DISPOSITIF D'ATTELAGE DE REMORQUE	19

2-2 Extérieur de l'autocar

EXTÉRIEUR DE L'AUTOCAR

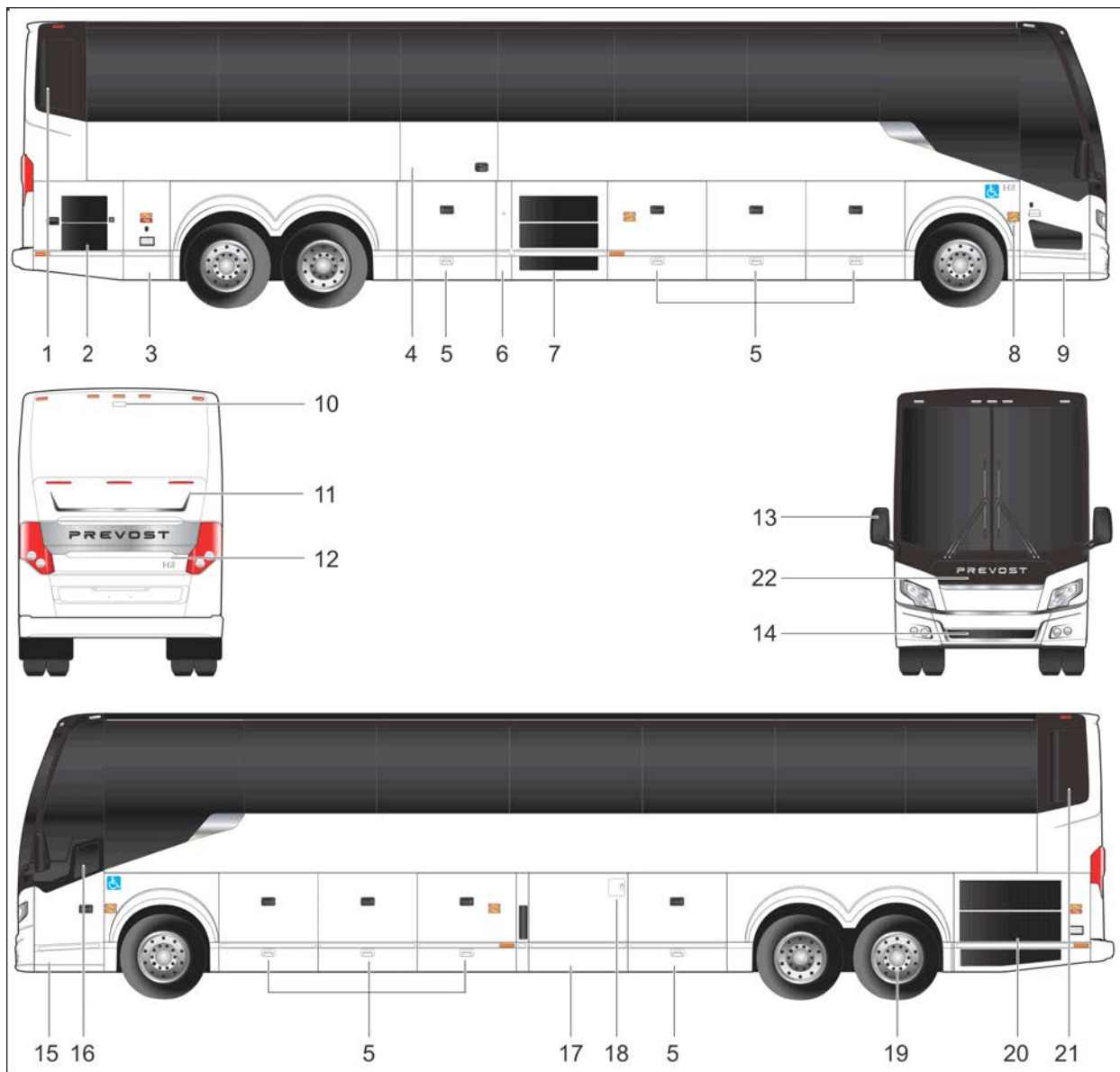


FIGURE 1: VUE EXTÉRIEURE AUTOCAR H3-45

1. Admission d'air du moteur
2. Porte d'accès au côté droit du moteur
3. Compartiment principal d'alimentation et emplacement des batteries
4. Porte d'accès des fauteuils roulants (avec élévateur de fauteuils roulants)
5. Compartiment à bagages
6. Porte d'accès au col de remplissage de carburant
7. Compartiment du condenseur
8. Commande extérieure d'ouverture de la porte d'entrée
9. Porte d'entrée
10. Caméra de marche arrière (option)
11. Porte d'accès au filtre à particules (système de post-traitement des gaz d'échappement)
12. Porte arrière du compartiment moteur
13. Rétroviseur
14. Compartiment de la roue de secours
15. Compartiment électrique et de service avant
16. Fenêtre à commande électrique du conducteur
17. Compartiment de l'évaporateur
18. Porte d'accès au col de remplissage de carburant et liquide d'échappement diesel
19. Essieu auxiliaire
20. Porte d'accès au radiateur
21. Porte d'accès au convertisseur catalytique SCR
22. Trappe d'accès au mécanisme d'essuie-glaces

2-4 Extérieur de l'autocar

COMPOSANTS DU COMPARTIMENT MOTEUR

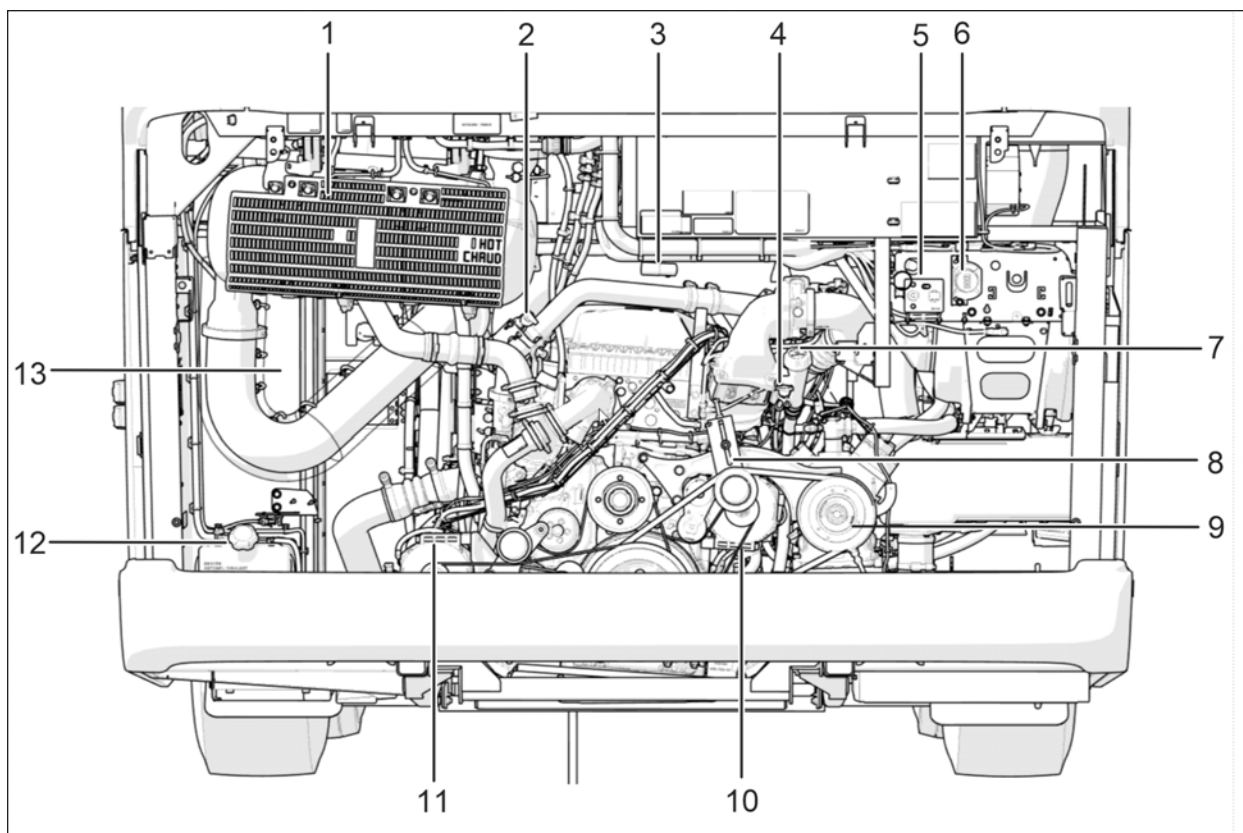
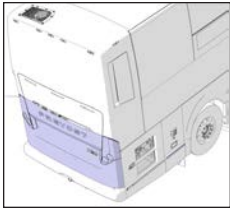


FIGURE 2: COMPARTIMENT DU MOTEUR

1. Filtre à particules diesel (FAP);
2. Jauge de l'huile à transmission
3. Indicateur d'obstruction du filtre à air;
4. Jauge de l'huile à moteur;
5. Panneau du démarrage arrière du moteur;
6. Alarme de recul;
7. Tube de remplissage de l'huile à moteur;
8. Tendeur de courroies du compresseur A/C;
9. Compresseur A/C;
10. Alternateur côté trottoir;
11. Alternateurs côté route (côté chauffeur);
12. Réservoir de récupération de liquide de refroidissement;
13. Radiateur et refroidisseur d'air de suralimentation;

2-6 Extérieur de l'autocar

PORTE DU COMPARTIMENT DU MOTEUR



Pour ouvrir la porte arrière du compartiment moteur, ouvrir d'abord la porte d'accès au côté droit du moteur. Soulever le levier de déverrouillage vers le haut. Tirer le haut de la porte vers l'arrière.

La porte s'ouvre, assistée par des cylindres pressurisés. À hauteur maximale, un crochet de sécurité s'enclenche pour maintenir la porte complètement ouverte.

Le compartiment moteur s'éclaire de façon automatique suite à l'ouverture de la porte.

Un voyant lumineux s'allume sur le tableau de bord lorsque la porte est ouverte ou mal fermée. Pour refermer la porte, soulevez là afin de libérer le crochet de sécurité puis ramenez là vers le bas.

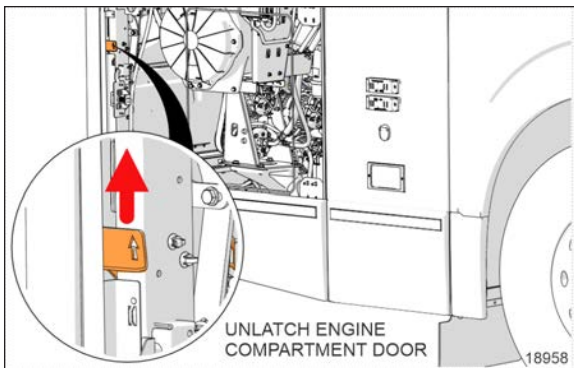


FIGURE 3: OUVERTURE DE LA PORTE DU COMPARTIMENT DU MOTEUR

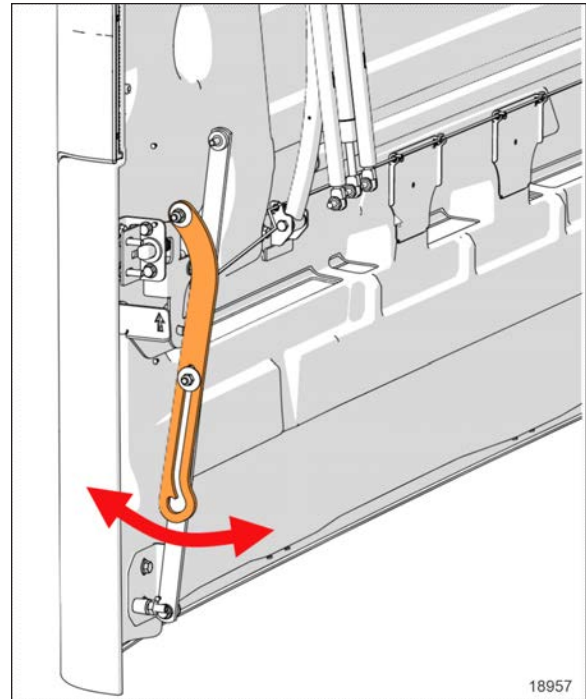


FIGURE 4: CROCHET DE SÉCURITÉ

Cette porte permet d'accéder aux composantes suivantes:

- Moteur
- Alternateurs
- Courroies et tendeurs
- Compresseur A/C
- Sélecteur de commande de démarrage (voir la section 6 Procédure de démarrage et d'arrêt)
- Plaques signalétiques et certificats
- Indicateur d'obstruction du filtre à air
- Raccords et robinets pour l'entretien du cabinet d'aisances
- Raccord du réservoir d'eau douce
- Jauge de l'huile à moteur et tube de remplissage
- Jauge d'huile de la transmission Allison

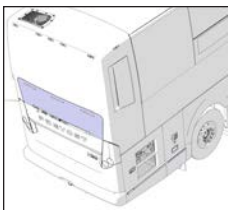
- Réservoir d'expansion de liquide de refroidissement et réservoir de récupération



AVERTISSEMENT

Éviter de faire fonctionner le moteur lorsque la porte du compartiment du moteur est ouverte.

PORTE D'ACCÈS AU SYSTÈME DE POST-TRAITEMENT DES GAZ D'ÉCHAPPEMENT



Pour ouvrir la porte d'accès au filtre à particules, ouvrir d'abord la porte du compartiment moteur. Pousser le levier de verrouillage vers le haut puis soulever la porte à deux mains jusqu'à ce qu'elle s'enclenche.

Pour refermer la porte, soutenez là à deux mains, poussez sur le levier de verrouillage puis laissez la porte redescendre en la portant.

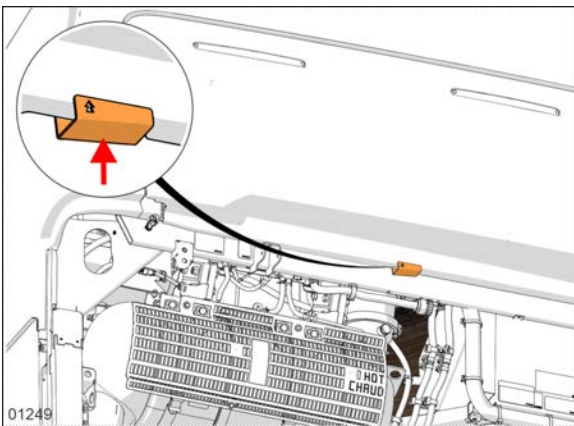
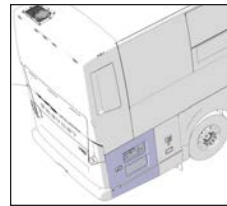


FIGURE 5: PORTE D'ACCÈS AU SYSTÈME DE POST-TRAITEMENT DES GAZ D'ÉCHAPPEMENT

CAMÉRA DE MARCHÉ ARRIÈRE

Une caméra de marche arrière est disponible en option. Elle offre une assistance visuelle au conducteur lors de manœuvres en marche arrière. Voir le chapitre Commandes et instruments.

PORTE D'ACCÈS AU CÔTÉ DROIT DU MOTEUR



Verrouiller cette porte à l'aide de la clé des compartiments extérieurs. Soulever le couvercle protecteur pour accéder à la serrure. Ouvrir la porte en soulevant la poignée et en tirant.

Pour garder la porte ouverte, utiliser le verrou de sécurité en haut à droite, près des charnières de la porte. Désengager le verrou avant de refermer la porte.

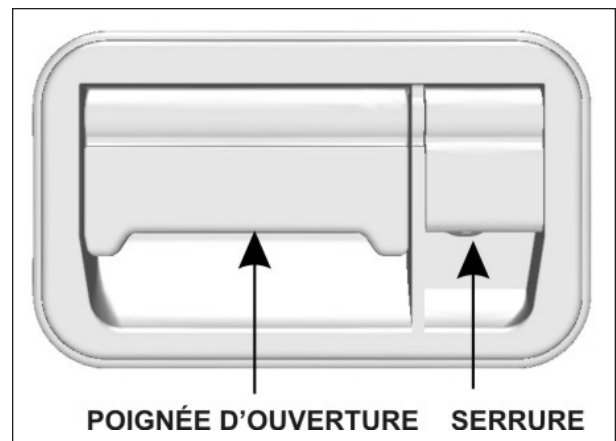


FIGURE 6: POIGNÉE DE LA PORTE

Cette porte permet d'accéder aux composantes suivantes :

- Levier de déverrouillage de la porte arrière du compartiment moteur
- Système de filtration Fuel Pro (option)
- Soupape de remplissage des circuits d'air primaire et secondaire
- Réservoir de fluide de la direction assistée
- Robinet de purge du réservoir d'air humide
- Couvercle d'accès du réservoir de toilette
- Filtre à air du moteur
- Prise d'alimentation 120 volts du chargeur de batteries (à même la porte)

2-8 Extérieur de l'autocar

- Prise d'alimentation 120 volts du chauffe-moteur



AVERTISSEMENT

Ne pas laisser tourner le moteur lorsque la porte d'accès au côté droit du moteur est ouverte. La fermer avant le démarrage.

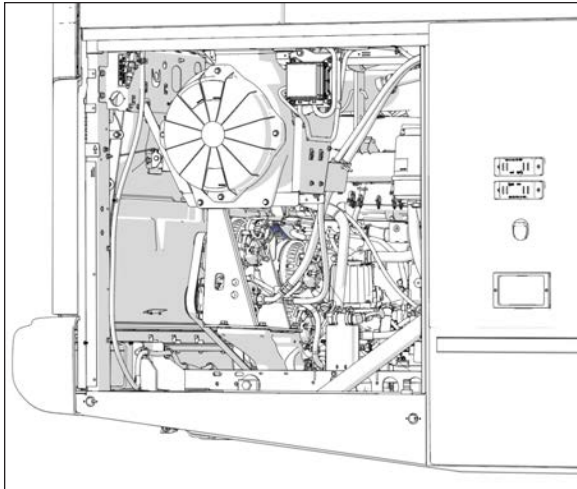


FIGURE 7: COMPARTIMENT À LA DROITE DU MOTEUR

PRISES DE 120 VOLTS

PRISE DU CHAUFFE-MOTEUR

Cette prise est localisée au côté de la valve de remplissage d'air dans compartiment moteur côté trottoir et est reliée au chauffe-moteur. Consulter la section 6 *Procédures de démarrage et d'arrêt* pour plus de détails.

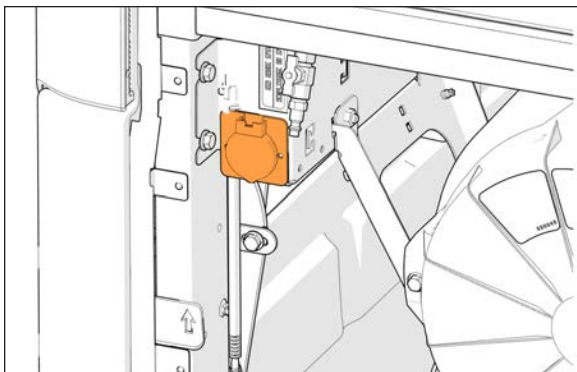


FIGURE 8: PRISE DU CHAUFFE-MOTEUR

PRISE DU CHARGEUR DE BATTERIES

Cette prise 120 volts est localisée sur la porte du compartiment moteur côté trottoir et est reliée au chargeur de batteries.

CAUTION

Toujours débrancher le chargeur avant de mettre l'interrupteur principal d'alimentation à OFF

L'interrupteur principal d'alimentation à ON avant de brancher le chargeur

0610159

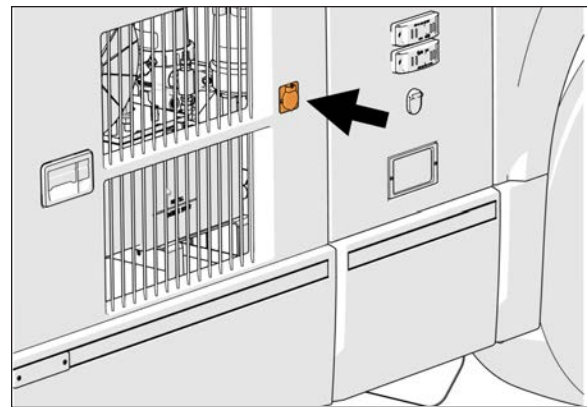
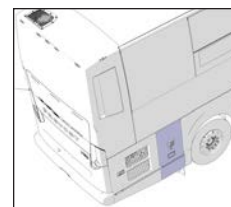


FIGURE 9: CONNECTEUR DU CHARGEUR DE BATTERIES

COMPARTIMENT PRINCIPAL D'ALIMENTATION (BATTERIES)



Pour déverrouiller la porte du compartiment principal d'alimentation, utiliser la clé des compartiments extérieurs. La porte se déclenche et s'ouvre.

Le compartiment s'éclaire automatiquement à l'ouverture de la porte s'ouvre. Un témoin lumineux s'affiche dans le tableau de bord lorsque la porte s'ouvre.

Ce compartiment est adjacent au compartiment moteur. Il rassemble les batteries et composants électriques. La liste ci-dessous présente les composants situés dans ce compartiment :

- 4 batteries 12 volts;
- Disjoncteurs principaux (12 et 24 volts);

- Onduleur/chargeur de batteries (optionnel);
- Égaliseur de batteries Vanner;
- Modules multiplex arrière;
- Module de commande électronique de la transmission;
- Boite de fusibles arrière (VECR);
- Relais;
- Borne de mise à la masse électronique;

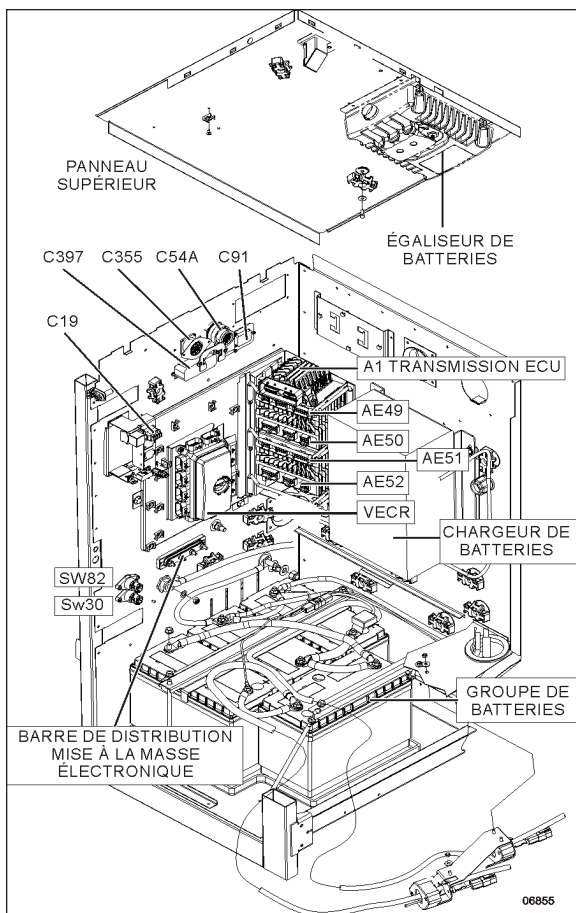


FIGURE 10: VUE PARTIELLE DU COMPARTIMENT PRINCIPAL D'ALIMENTATION

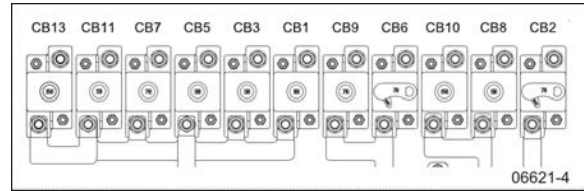
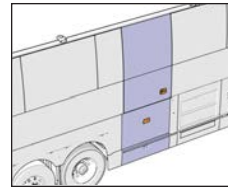


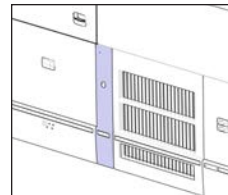
FIGURE 11: INTERRUPTEURS PRINCIPAUX 12 & 24 VOLTS

PORTE D'ACCÈS À L'ÉLÉVATEUR DE FAUTEUILS ROULANTS



Avant d'ouvrir la porte d'accès à l'élévateur de fauteuils roulants, stationnez l'autocar sur une surface le plus possible horizontale et appliquez le frein de stationnement. La porte s'ouvre et coulisse vers l'avant et un mécanisme la maintient en place.

PORTES D'ACCÈS AUX COLS DE REMPLISSAGE DE CARBURANT ET FLUIDE D'ÉCHAPPEMENT DIESEL (DEF)



Cette porte s'ouvre à l'aide de la clé des compartiments extérieurs. Pour ouvrir, tourner la clé de ¼ de tour dans le sens des aiguilles d'une montre puis tirer la porte

REMARQUE

Il est préférable d'utiliser la porte d'accès du côté trottoir pour éviter un déversement de carburant dans le compartiment de l'évaporateur. De plus, cette porte est la seule qui permette le remplissage du réservoir de fluide d'échappement diesel (DEF).

2-10 Extérieur de l'autocar

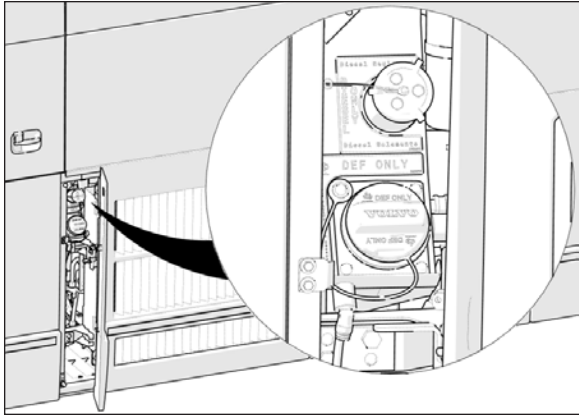


FIGURE 12: COLS DE REMPLISSAGE DU CARBURANT DIESEL ET DU FLUIDE D'ÉCHAPPEMENT DIESEL (DEF)

REMARQUE

Un pistolet de distribution automatique s'arrête dès que le réservoir est rempli à environ 95 % de sa capacité, à condition que le véhicule soit stationné sur un terrain de niveau.



ATTENTION

Pour éviter un déversement accidentel de carburant, ne pas remplir le réservoir de carburant à plus de 95% de sa capacité.



ATTENTION

DEF - Éviter de trop remplir

Si un pistolet de distribution automatique est utilisé pour le remplissage du fluide d'échappement diesel (DEF), ne pas rajouter de DEF après que le pistolet se soit déclenché une première fois.

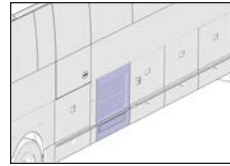
Si un tel pistolet n'est pas disponible, utiliser la jauge du panneau des instruments pour contrôler la quantité lors du remplissage.

Le fluide d'échappement diesel (DEF) commence à cristalliser et geler à -11 °C (12 °F) et se dilate d'environ 7 % lorsqu'il gèle. Pour permettre la dilatation sans endommager le réservoir, ne jamais mettre plus de 60 litres (16 gal.) dans le réservoir de DEF.

Lors de l'utilisation par temps froid, le système de réduction catalytique sélective (SCR) est conçu pour fournir de la chaleur au réservoir de DEF ainsi qu'aux conduites d'alimentation. Si le fluide d'échappement diesel gèle durant l'arrêt du

moteur, le redémarrage du moteur et l'utilisation du véhicule pourront se faire normalement. Le système de SCR assurera un dégel rapide du fluide d'échappement diesel.

COMPARTIMENT DU CONDENSEUR



Pour ouvrir la porte du compartiment du condenseur :

1. Ouvrir la porte d'accès au col de remplissage de carburant et FED;
2. Déplacer la goupille-vis de verrouillage vers la droite comme montré (étape 1 sur l'image);
3. Pivoter la poignée du levier de verrouillage (étape);
4. Ouvrir la porte en tirant du côté droit.

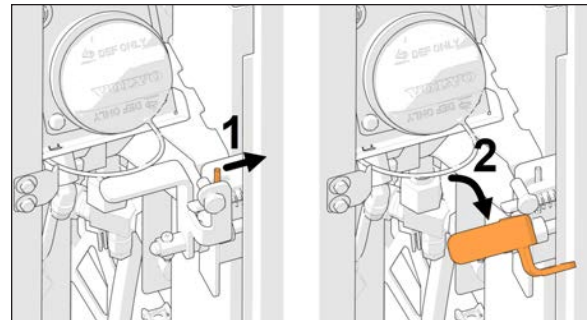


FIGURE 13: OUVERTURE DE LA PORTE DU COMPARTIMENT DU CONDENSEUR

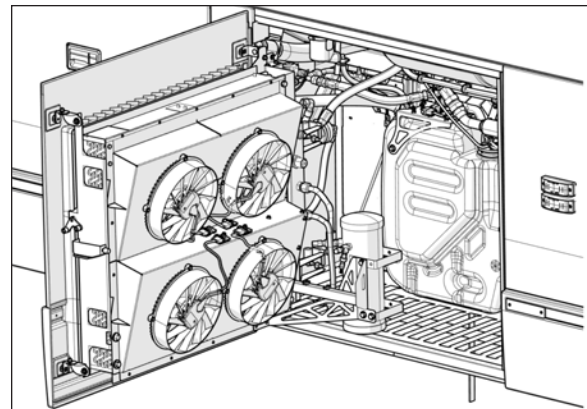


FIGURE 14: COMPARTIMENT DU CONDENSEUR

COMPARTIMENTS À BAGAGES

Les compartiments à bagages peuvent être verrouillés/déverrouillés à l'aide de la clé des compartiments extérieurs. Soulever le couvercle protecteur pour accéder à la serrure.

Ouvrir la porte en soulevant la poignée et en tirant. Des cylindres pressurisés assistent l'ouverture et la fermeture des portes et maintiennent les portes ouvertes.

Les compartiments s'éclairent automatiquement avec l'ouverture de chaque porte si le commutateur d'allumage est à la position ON.



AVERTISSEMENT

Afin d'éliminer les risques de blessures, garder les mains éloignées des côtés des portes et du cadre lors de la fermeture.

REMARQUE

Afin de prévenir le vol ou le vandalisme, verrouiller toujours les compartiments à bagages avant de laisser l'autocar sans surveillance.

REMARQUE

Les compartiments à bagages peuvent être verrouillés/déverrouillés à l'aide de l'interrupteur du système de verrouillage situé sur le tableau de bord. Se référer au chapitre Commandes et instruments.

REMARQUE

Pour empêcher la porte de se fermer en cas d'une déféctuosité d'un cylindre, verrouillez la porte en position ouverte en la remontant jusqu'à ce qu'elle se verrouille en place.

PORTE D'ENTRÉE

VERROUILLAGE

Verrouiller et déverrouiller de l'extérieur à l'aide de la clé des compartiments extérieurs (sens antihoraire pour verrouiller, sens horaire pour déverrouiller).

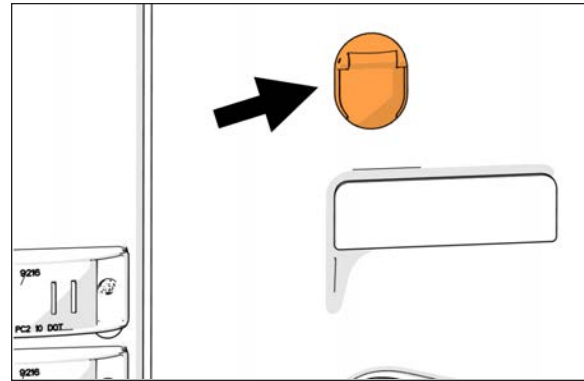


FIGURE 15: SERRURE EXTÉRIEURE DE LA PORTE D'ENTRÉE

Pour verrouiller de l'intérieur, glisser le verrou vers la gauche.

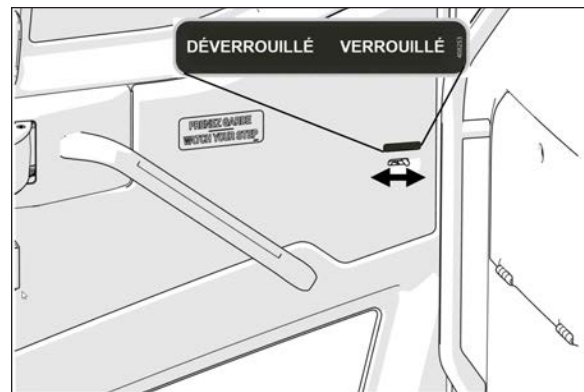


FIGURE 16: DISPOSITIF DE VERROUILLAGE INTÉRIEUR

OUVERTURE DE LA PORTE D'ENTRÉE PAR L'EXTÉRIEUR

L'ouverture et la fermeture de la porte est contrôlé de façon pneumatique à partir de l'extérieur du véhicule par un interrupteur à 3 positions situé à gauche de la porte. Ouvrir la porte en basculant l'interrupteur vers l'avant du véhicule. Fermer la porte en basculant l'interrupteur vers l'arrière.

2-12 Extérieur de l'autocar

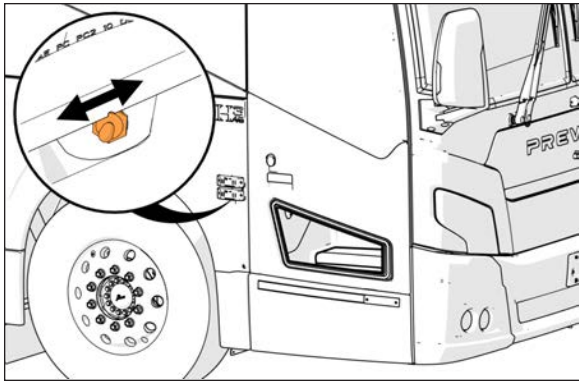


FIGURE 17: INTERRUPTEUR EXTÉRIEUR D'OUVERTURE DE LA PORTE

INTERRUPTEURS INTÉRIEURS D'OUVERTURE DE LA PORTE

Il est possible d'ouvrir et de fermer la porte de l'autocar à l'aide de deux interrupteurs situés sur le tableau de bord du véhicule. Maintenir enfoncés les interrupteurs pour ouvrir ou fermer la porte.

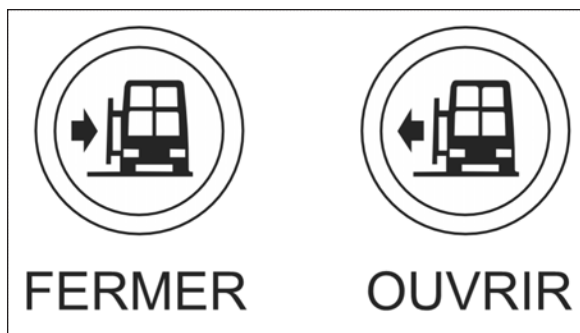


FIGURE 18: INTERRUPTEURS DU TABLEAU DE BORD



ATTENTION

Si la porte est déverrouillée de l'intérieur à l'aide du verrou, il devient nécessaire de déverrouiller la porte à l'aide de la clé sinon la porte se verrouillera en la refermant. Assurez-vous de toujours conserver la clé sur vous.

CONTRÔLE DE LA PORTE D'ENTRÉE

Si l'interrupteur est maintenu jusqu'à ce que la porte soit complètement ouverte ou fermée, le système maintiendra la pression dans le cylindre de porte, maintenant ainsi la porte dans cette position. La porte peut être ouverte à n'importe quelle position simplement en relâchant l'interrupteur lorsque la porte est à la position

désirée. Cependant, la porte ne se bloque qu'en position complètement ouverte ou complètement fermée. La porte peut donc être déplacée en poussant avec les mains.

Lorsque la porte est presque fermée, un mécanisme complète la fermeture de la porte, même lorsque la porte est fermée manuellement.

OUVERTURE D'URGENCE DE LA PORTE D'ENTRÉE

Voir le paragraphe [OUVERTURE D'URGENCE DE LA PORTE D'ENTRÉE EN SITUATION D'URGENCE](#) de la section *Équipement de sécurité et situations d'urgence*.

COMPARTIMENT DE LA ROUE DE SECOURS

La roue de secours est entreposée dans le compartiment situé derrière le pare-chocs avant. Pour accéder au compartiment de la roue de secours, tirer sur la poignée d'ouverture située dans le compartiment électrique et de service avant, près de la charnière inférieure de la porte. Le pare-chocs s'abaissera graduellement.

S'assurer que le pare-chocs est bien refermé et verrouillé en place avant la conduite du véhicule.

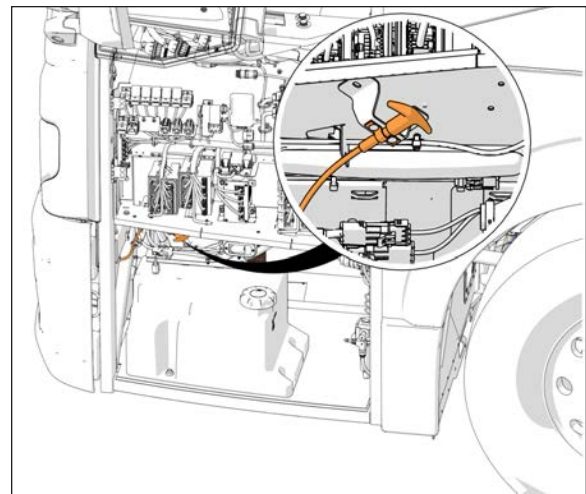


FIGURE 19: POIGNÉE D'OUVERTURE DU COMPARTIMENT DE LA ROUE DE SECOURS



AVERTISSEMENT

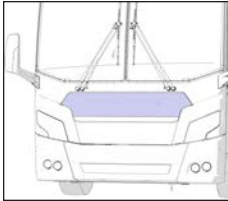
Le compartiment de la roue de secours n'est pas conçu pour l'entreposage. Ne jamais y laisser d'objets qui pourraient gêner le fonctionnement de la timonerie de direction.



AVERTISSEMENT

Même s'il est supporté par un puissant ressort, le pare-chocs demeure lourd et s'abaisse près du sol. Demeurez vigilant lors de l'abaissement du pare-chocs.

TRAPPE D'ACCÈS AU MÉCANISME DES ESSUIE-GLACE



Cette trappe peut être ouverte vers le bas pour donner accès au mécanisme des essuie-glaces.

Tirez le levier situé dans le compartiment de service avant pour déverrouiller la trappe.

Par mesure de sécurité, la trappe d'accès est sécurisée par un loquet de sécurité qu'il faut abaisser pour ouvrir la trappe.

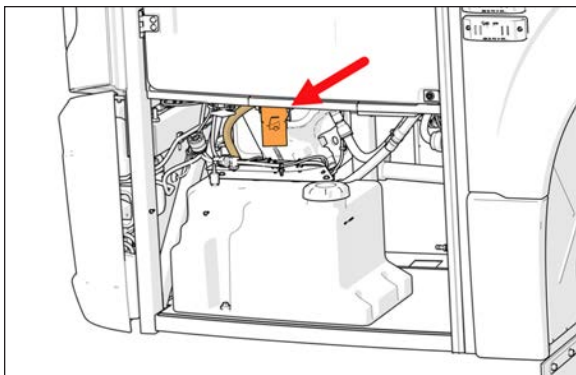


FIGURE 20: EMBLACEMENT DU LEVIER

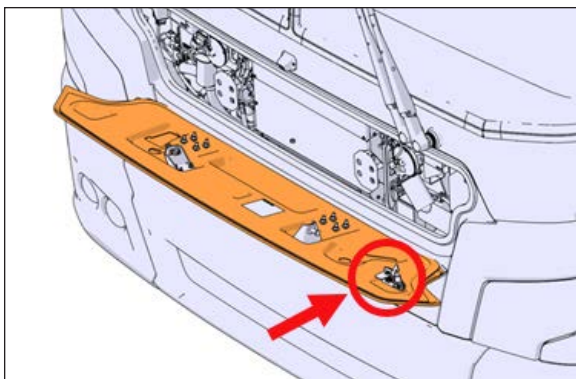


FIGURE 21: LOQUET DE SÉCURITÉ

PHARES

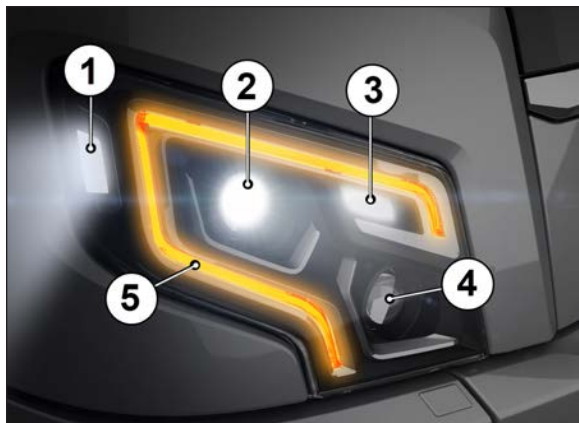
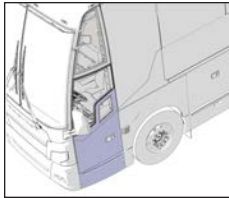


FIGURE 22: PHARES

- (1) Feu de virage
- (2) Feu de croisement
- (3) Feu de croisement auxiliaire
- (4) Feu de route
- (5) Bande lumineuse

FONCTION	UNITÉ				
	BANDE LUMINEUSE	FEU DE ROUTE	FEU DE CROISEMENT	FEU DE CROISEMENT AUX	FEU DE VIRAGE
Feu de stationnement	allumée blanche faible				
Feu de jour	allumée blanche				
Feu de croisement	allumée blanche faible		allumé	allumé	
Feu de route		allumé	allumé faible	allumé	
Signal de direction	allumée ambre				allumé
Feu de détresse	allumée ambre				

COMPARTIMENT ÉLECTRIQUE ET DE SERVICE AVANT



Ce compartiment peut être déverrouillé à l'aide de la clé des compartiments extérieurs. Le compartiment s'éclaire automatiquement à l'ouverture de la porte si le commutateur d'allumage est à la position ON.

Ce compartiment permet d'accéder aux composants suivantes :

- Boite de fusible avant (VECF);
- Unité de commande électronique ABS;
- VECU;
- Modules Multiplex I/O-AE, I/O-BE;
- Relais et résistances;
- Alarme du système d'abaissement de la suspension avant;
- Soupape d'ouverture d'urgence de la porte d'entrée;
- Réservoir de lave-glace;
- Poignée d'ouverture du compartiment de la roue de secours;
- Soupape de remplissage d'urgence du système pneumatique pour les accessoires;
- Module MCM
- Borne de masse électronique;
- Système de surveillance de la pression des pneu;

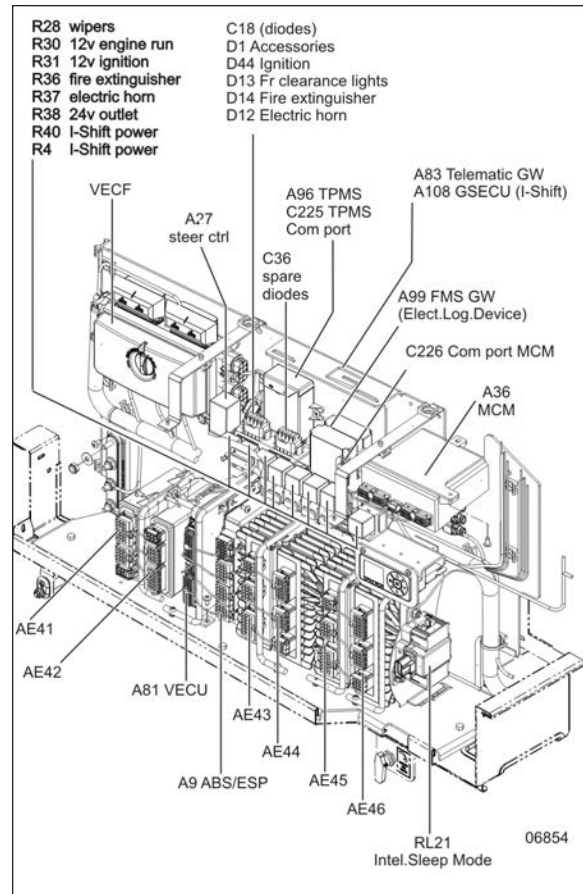


FIGURE 23: COMPARTIMENT ÉLECTRIQUE ET DE SERVICE AVANT

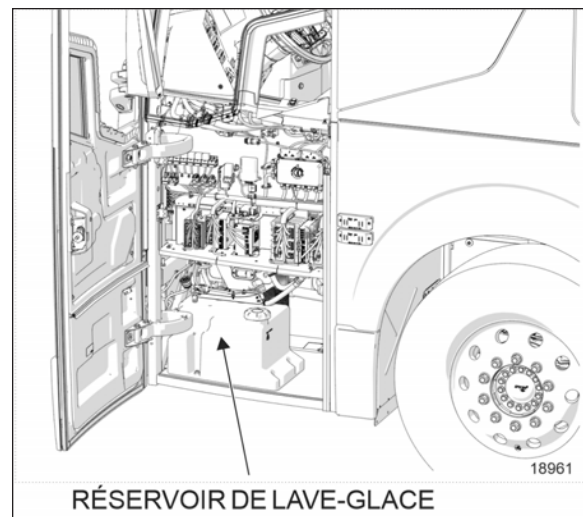


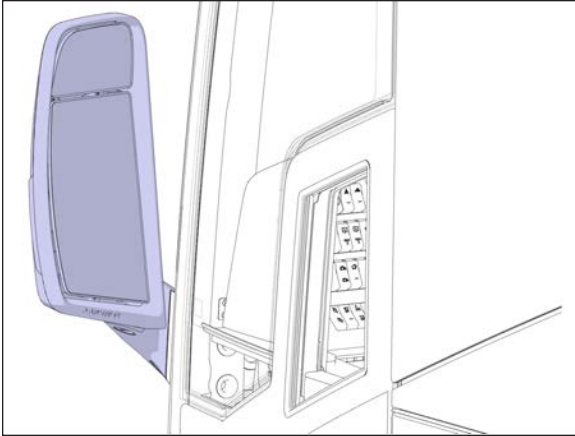
FIGURE 24: COMPARTIMENT ÉLECTRIQUE ET DE SERVICE AVANT

RÉTROVISEURS

Le véhicule est équipé de deux rétroviseurs extérieurs. Les miroirs d'un rétroviseur sont de

2-16 Extérieur de l'autocar

type plat et de type convexe. Les miroirs convexes permettent d'augmenter le champ de vision. Les objets observés dans les miroirs convexes paraissent plus petits et sont situés plus proches qu'il ne le semble.



Pour améliorer la visibilité, par temps froid, les rétroviseurs sont équipés d'un système de chauffage électrique actionné à l'aide d'un interrupteur situé sur le tableau de bord. Consulter à ce sujet la section *Commandes et instruments*. Des thermostats intégrés évitent un chauffage continu.



ATTENTION

Ne pas coller un miroir de type convexe sur le verre chauffant du rétroviseur. Une distribution inégale de température sur le rétroviseur pourrait l'endommager.

En option, les rétroviseurs peuvent être équipés de feux de clignotants à DEL pour fournir une signalisation supplémentaire lors du virage ou du changement de voie pour plus de sécurité ou pour que d'autres conducteurs voient votre signal lorsque vous conduisez trop près, sous la pluie, le brouillard ou dans un angle mort.

Les rétroviseurs sont ajustés à l'aide des commandes situées sur le panneau de commande latéral. Reportez-vous à la section « Contrôles et instruments ». Ajustez les rétroviseurs latéraux jusqu'à ce que le côté du véhicule soit visible.

Ajustez le rétroviseur de type plat jusqu'à ce que la route derrière soit bien en vue.

SYSTÈME DE RÉTROVISEURS PAR CAMÉRA VIDÉO

Le véhicule peut être équipé du système optionnel de rétroviseurs par caméra vidéo. Pour assurer une bonne visibilité par temps froid, le protecteur de lentille de la caméra est équipé d'éléments chauffants. Les éléments de chauffage sont activés par un interrupteur à bascule situé sur le tableau de bord. Reportez-vous à la section *Commandes et instruments*.



ATTENTION

Pour éviter d'endommager le système de dégivrage, les éléments chauffants ne doivent pas être activés de façon permanente.

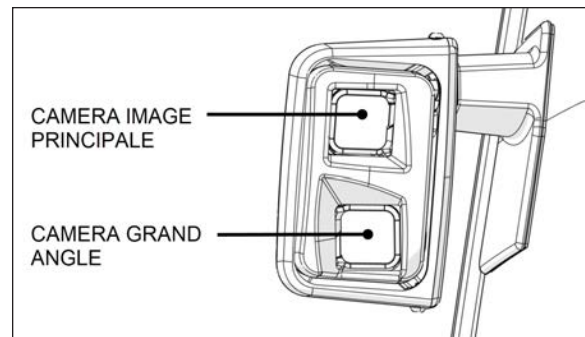
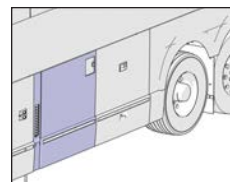


FIGURE 25: CAMÉRA VIDÉO – COTÉ GAUCHE

COMPARTIMENT DE L'ÉVAPORATEUR



Le bouton de déverrouillage de la porte se trouve à l'intérieur du compartiment à bagages adjacent. Ouvrir le compartiment à bagages situé à droite. Tirer le bouton de déverrouillage situé sur la paroi commune de ces deux compartiments. Tirer ensuite sur la porte pour accéder au compartiment de l'évaporateur.

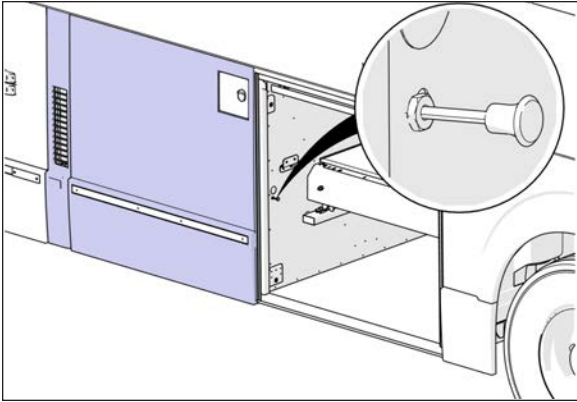


FIGURE 26: ACCÈS COMPARTIMENT DE L'ÉVAPORATEUR

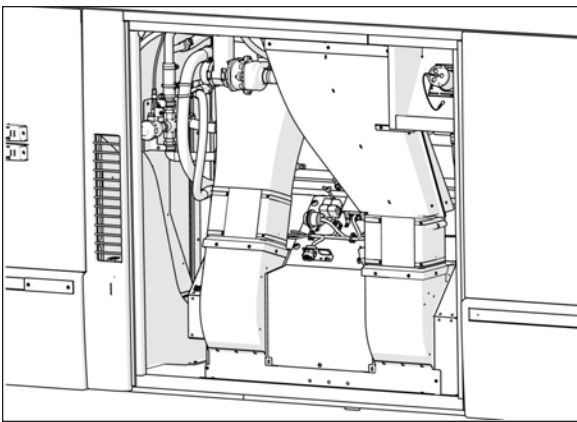


FIGURE 27: COMPARTIMENT DE L'ÉVAPORATEUR

À l'intérieur de ce compartiment, on retrouve le panneau de commandes du système de climatisation qui comprend des relais, un module multiplex et des blocs diode. Ce panneau est situé sur la paroi de droite lorsqu'on fait face au compartiment. Chaque relais ou résistance est identifié pour faciliter sa localisation.

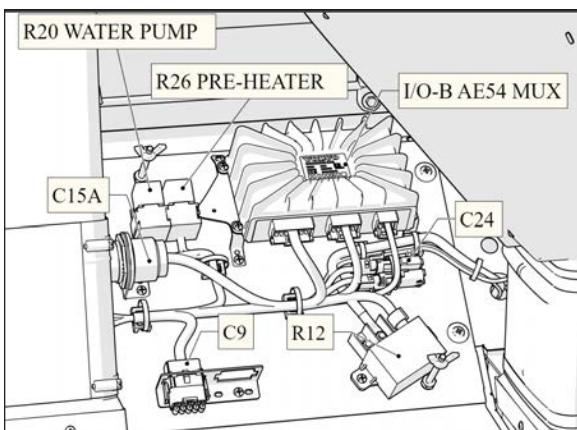


FIGURE 28: PANNEAU DE COMMANDES DU SYSTÈME DE CLIMATISATION

REMARQUE

Lors de la vérification du système CVC, il est important de garder la porte de l'évaporateur fermée pour éviter les erreurs de lecture.

TRAPPE D'ACCÈS AUX COL DE REMPLISSAGE DE CARBURANT - COTÉ RUE

Ouvrir cette trappe d'accès à l'aide de la clé des compartiments extérieurs.

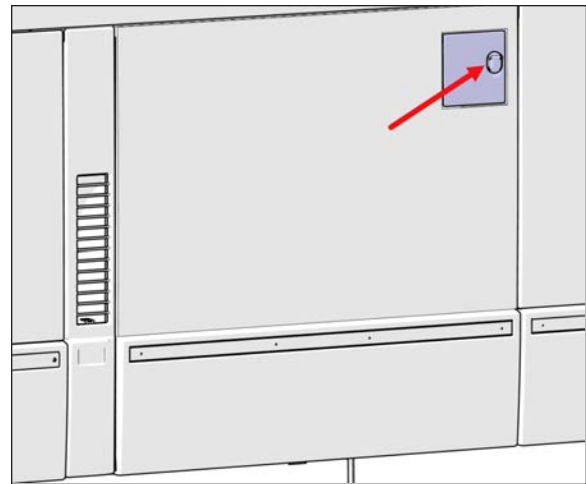


FIGURE 29: SERRURE DE LA TRAPPE D'ACCÈS AU COL DE REMPLISSAGE

2-18 Extérieur de l'autocar

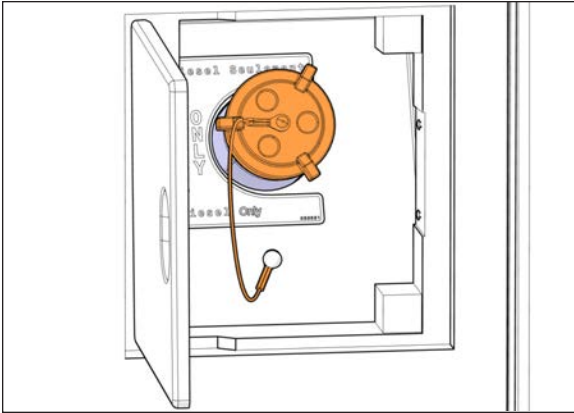


FIGURE 30: COL DE REMPLISSAGE DE CARBURANT - COTÉ RUE

REMARQUE

Un pistolet de distribution automatique s'arrête dès que le réservoir est rempli à environ 95 % de sa capacité, à condition que le véhicule soit stationné sur un terrain de niveau.



ATTENTION

Pour éviter un déversement accidentel de carburant, ne pas remplir le réservoir de carburant à plus de 95% de sa capacité.

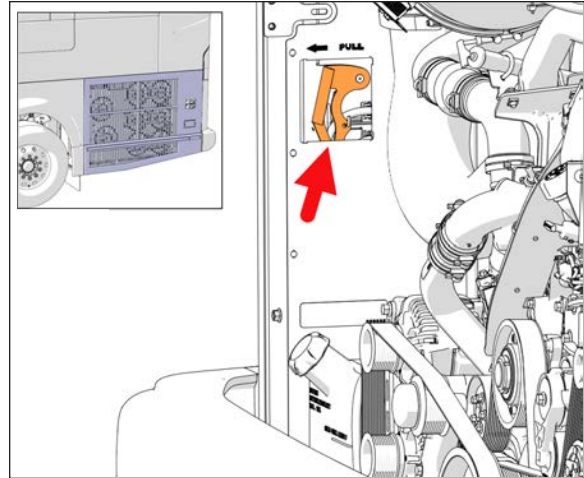


FIGURE 31: POSITION DU LOQUET PORTE DU RADIATEUR



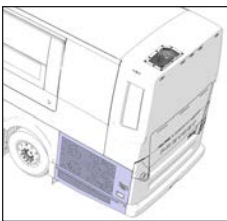
AVERTISSEMENT

LORSQUE LE MOTEUR EST EN MARCHÉ...

Les ventilateurs de refroidissement peuvent se mettre en marche à tout moment.

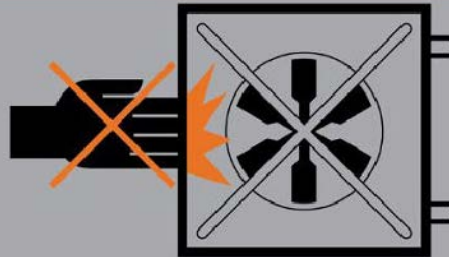
Garder les mains à l'écart des ventilateurs et garder la porte du radiateur fermée.

PORTE D'ACCÈS AU RADIATEUR



Ouvrir la porte du radiateur en tirant sur le loquet situé dans le compartiment moteur.

WARNING ⚠ AVERTISSEMENT



Keep hands away, fans may start running at any moment.

Garder les mains à l'écart, les ventilateurs peuvent démarrer à tout moment.

069205



AVERTISSEMENT

Les ventilateurs de refroidissement peuvent fonctionner même lorsque le moteur est éteint selon les conditions suivantes:

- Si une condition de haute température des gaz d'échappement existe (ex. à la suite d'une régénération). Les ventilateurs vont demeurer en marche durant 15 minutes maximum.
- Durant la **SÉQUENCE DE TEST DES MOTEURS ÉLECTRIQUE**, les ventilateurs vont se mettre en marche momentanément.

PORTE D'ACCÈS AU CONVERTISSEUR CATALYTIQUE SCR

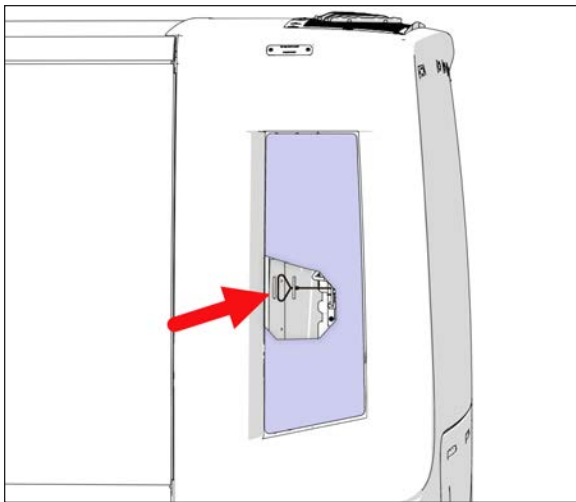


FIGURE 32: PORTE D'ACCÈS AU CONVERTISSEUR CATALYTIQUE SCR

Pour ouvrir la porte d'accès au convertisseur catalytique SCR, tirer sur la tige du loquet accessible par l'ouverture d'aération située à la gauche de la porte.



ATTENTION

Les températures internes et externes demeurent élevées longtemps après l'arrêt du moteur. Laisser les composantes du système de post-traitement refroidir suffisamment. Porter des vêtements de protection et des gants lors de la maintenance.

DISPOSITIF D'ATTELAGE DE REMORQUE

Votre véhicule peut comporter en spéciale un dispositif d'attelage de remorque conçu selon les spécifications suivantes:

- Poids maximal brut de la remorque :

20,000 lbs (9072 kg)

- Poids maximal sur la flèche à 6 ½ pouces (165 mm) ou moins du logement de barre d'attelage :

1,500 lbs. (680 kg)

2-20 Extérieur de l'autocar

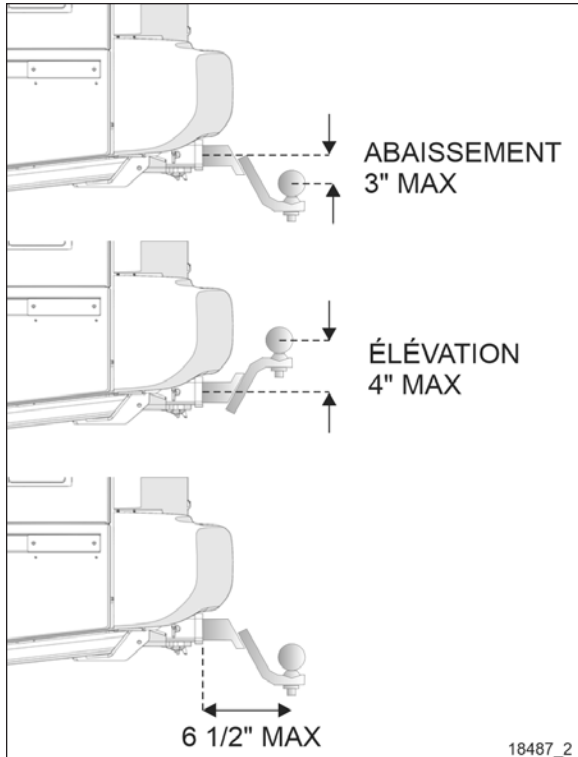


FIGURE 33: DISPOSITIF D'ATTELAGE

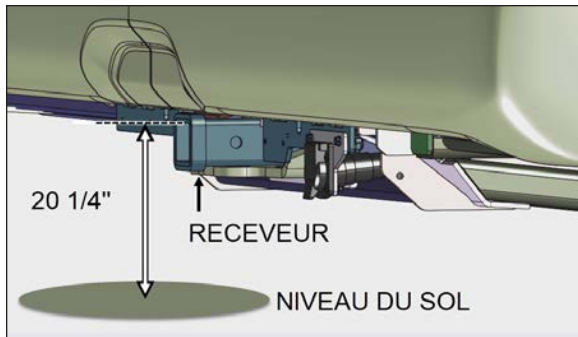


FIGURE 34: DISPOSITIF D'ATTELAGE



AVERTISSEMENT

La barre et la boule d'attelage utilisées lors du remorquage de la remorque doivent avoir une capacité de 20 000 lb ou plus.



AVERTISSEMENT

Le fait de tirer une remorque dont le poids est supérieur au *poids maximal brut* recommandé peut causer la surchauffe du moteur et de la transmission et possiblement le bris du dispositif d'attelage.

NOTE

On recommande d'effectuer un entretien plus fréquent du groupe motopropulseur à cause des conditions de service sévères auxquelles est soumis le véhicule si la remorque est tirée sur de longues distances.



ATTENTION

Les exigences minimales pour une remorque couplée au dispositif d'attelage Prévost de 20 000 lb et dont le poids peut atteindre 20 000 lb sont les suivantes :

La remorque doit satisfaire les exigences de la Federal Motor Carrier Safety Regulations 393.52 en ce qui a trait aux exigences de freinage.

Le dispositif d'attelage de la remorque satisfait les exigences minimales suivantes de charge statique :

- Compression et tension longitudinales : (1.5 x PTAC de la remorque)
- Poussée transversale : (0.5 x PTAC de la remorque)
- Compression et tension verticales : (0.5 x PTAC de la remorque)

Les charges indiquées ne doivent pas provoquer de distorsion, défectuosité ou pertes de pièces qui rendraient le remorquage non sécuritaire.

La boule et le dispositif d'attelage doivent satisfaire les exigences de charge minimales suivantes sans encourir de bris :

- Tension et compression longitudinales : (PTAC x 3)
- Poussée transversale : (PTAC x 1)
- Tension et compression verticales : (PTAC x 1.3)

Un bris survient lorsque la boule ne peut accepter de charge d'essai additionnelle sans se séparer de la barre. Ce peut être aussi l'apparition d'une fracture au niveau de la boule ou de la barre d'attelage et qui a pour résultat la séparation de la boule de la barre d'attelage.

Deux longueurs de chaîne doivent être utilisées. La résistance (force de rupture minimale) de chaque chaîne et de ses raccords doit être égale ou supérieure au PTAC de la



ATTENTION

remorque.

Le véhicule-remorqueur doit être équipé d'un frein moteur ou d'un ralentisseur de transmission. Le frein moteur ou le ralentisseur doivent être en fonction en tout temps (doivent être inspectés fréquemment).

SECTION 3 - INTÉRIEUR DE L'AUTOCAR

COMPARTIMENTS UTILITAIRES	2
COMPARTIMENT PERSONNEL DU CONDUCTEUR	2
PRISES DE MICROPHONE	2
SIÈGE DU CONDUCTEUR - ISRI	2
SIÈGE ISRI À SUSPENSION MÉCANIQUE	3
SIÈGES ISRI À SUSPENSION PNEUMATIQUE 6832_872 NTS	4
SIÈGE DU CONDUCTEUR – USSC 9100ALX	4
CEINTURE DE SÉCURITÉ DU CONDUCTEUR	4
SIÈGES DES PASSAGERS	5
CEINTURE DE SÉCURITÉ DES SIÈGES DE PASSAGER	6
SIÈGES PIVOTANTS	7
TABLES À CARTES	8
CONSOLE DE PASSAGER	8
REGISTRES D'AIR RÉGLABLES	8
SONNETTE DE SERVICE	8
LAMPES DE LECTURE	9
FENÊTRES	9
FENÊTRES PANORAMIQUES	9
FENÊTRE À COMMANDE ÉLECTRIQUE DU CONDUCTEUR	10
PARE-SOLEILS DU CONDUCTEUR	10
TRAPPE DE VENTILATION / SORTIE D'URGENCE	10
PORTE-BAGAGES	11
BAC À ORDURES	11
CABINET D'AISANCES	11
CLÉS	12
CLÉ DE LA PORTE D'ENTRÉE	12
CLÉ DES COMPARTIMENTS EXTÉRIEURS	12
CLÉ DU DISTRIBUTEUR DE PAPIER À MAINS	12

3-2 Intérieur de l'autocar

COMPARTIMENTS UTILITAIRES

Deux compartiments utilitaires sont situés au côté droit du tableau de bord. Consulter [COMPARTIMENT UTILITAIRE LATÉRAL](#) ainsi que [COMPARTIMENT D'USAGE GÉNÉRAL CENTRAL](#) au sujet d'autres compartiments à usage général.

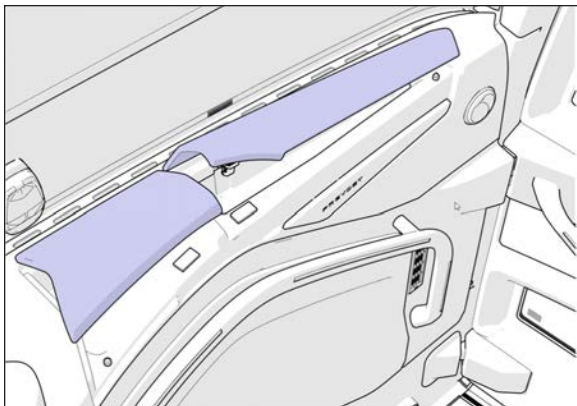


FIGURE 1: COMPARTIMENTS UTILITAIRES

COMPARTIMENT PERSONNEL DU CONDUCTEUR

Un compartiment verrouillable se trouve à gauche de la volée de marches à l'entrée du véhicule. Ce compartiment peut être verrouillé à l'aide de la clé appropriée. Un siège pour guide accompagnateur est offert en option. Ce siège s'installe en avant du compartiment personnel du conducteur à l'aide des dispositifs prévus à cette fin.

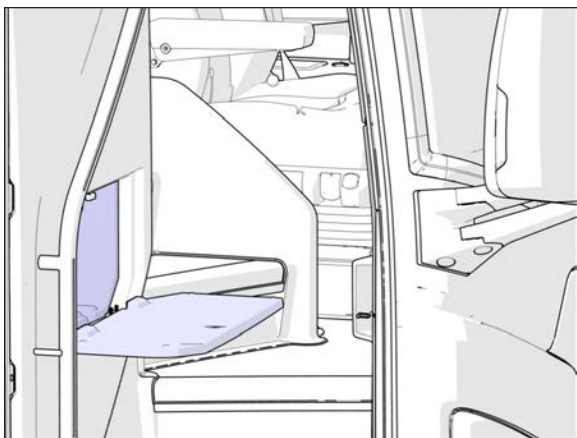


FIGURE 2: COMPARTIMENT PERSONNEL DU CONDUCTEUR

PRISES DE MICROPHONE

Jusqu'à six prises pour le microphone du système de diffusion publique peuvent être installées dans le véhicule aux endroits suivants:

- Une pour le conducteur sur le mur du panneau de commande latéral.
- Une à l'extrémité droite du tableau de bord.
- Deux optionnelles pour le guide, placées sous les plateaux des panneaux de modestie.
- Une optionnelle sur le mur du cabinet d'aisances, à l'arrière de la dernière rangée de sièges.
- Une prise optionnelle est située sous un porte-bagage dans la zone arrière du véhicule.

SIÈGE DU CONDUCTEUR - ISRI

L'autocar est équipé d'un siège ISRI offert en deux modèles. Le modèle de base comporte une suspension mécanique alors que le modèle optionnel comporte une suspension pneumatique. Tous les modèles de sièges sont munis d'une ceinture de sécurité. Des appui-bras réglables et des supports lombaires sont disponibles en option.



AVERTISSEMENT

Le siège doit être ajusté de manière à permettre au conducteur d'atteindre facilement les commandes de l'autocar. Ne jamais ajuster le siège lorsque l'autocar est en mouvement, une perte de contrôle pourrait en résulter.



AVERTISSEMENT

S'assurer que le siège est bien réglé et que la ceinture de sécurité est bouclée avant de conduire le véhicule.

SIÈGE ISRI À SUSPENSION MÉCANIQUE

Ajustement

Il est possible de régler le siège Isri à la position de conduite la plus confortable en suivant les instructions ci-après :

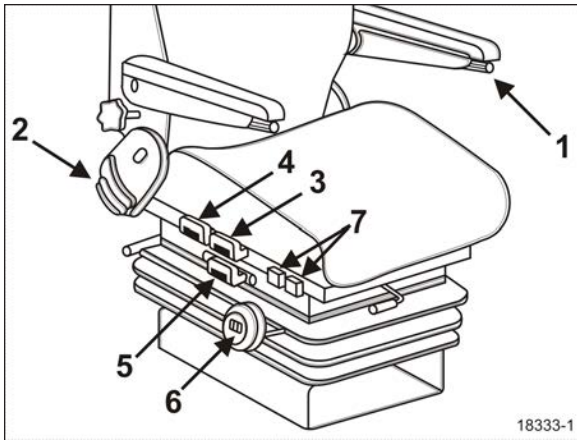


FIGURE 3: COMMANDES D'AJUSTEMENT DU SIÈGE

Appui-bras



Le siège du conducteur peut être muni de deux appui-bras réglables.

Pour descendre l'appui-bras :

- Tourner le bouton de réglage #1 (voir la figure : Siège du conducteur à suspension mécanique) dans le sens antihoraire sans appliquer de pression sur l'appui-bras.

- Pousser l'appui-bras vers le bas.

- Répéter la procédure jusqu'à la position désirée.

Pour monter l'appui-bras, le positionner à la hauteur désirée et tourner le bouton de réglage dans le sens horaire jusqu'à l'arrêt.

Dossier



Tirer la commande #2 vers le haut pour régler le dossier à l'angle désiré.

Inclinaison avant



Pour relever ou abaisser l'avant du coussin du siège, tirer la poignée #3 vers le haut et pousser ou tirer sur le coussin.

Inclinaison arrière



Pour relever ou abaisser l'avant du coussin du siège, tirer la poignée #3 vers le haut et pousser ou tirer sur le coussin.



AVERTISSEMENT

Afin d'éviter de se pincer les doigts entre la boucle et les commandes, abaisser la boucle de la ceinture de sécurité avant de procéder à l'ajustement de la hauteur du coussin.

Hauteur



Soulever simultanément les poignées 3 et 4 pour ajuster la hauteur du coussin du siège.

Distance entre le siège et le tableau de bord



Pour régler la distance séparant le siège du tableau de bord, tirer la poignée #5 vers le haut et glisser le siège vers l'avant ou l'arrière.

NOTE

Cette poignée peut également être située à l'avant du siège.

Suspension



Pour une performance optimale de la suspension du siège, tourner la molette #6 jusqu'à ce que le chiffre de l'indicateur corresponde à la masse corporelle du conducteur (en livres).

Tourner la molette dans le sens horaire pour raffermir la suspension et dans le sens antihoraire pour la ramollir.

Supports lombaires

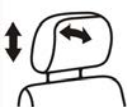
3-4 Intérieur de l'autocar



Des chambres à air sont incorporées au dossier du siège. Pour gonfler celles du support lombaire inférieur, basculer l'interrupteur #7 avant vers le haut.

Pour les dégonfler, basculer l'interrupteur vers le bas. Quant à la chambre à air du support lombaire supérieur, elle se gonfle et dégonfle selon la même procédure, mais cette fois, en utilisant l'interrupteur #7 arrière.

Appui-tête



L'appui-tête peut être pivoté vers l'avant ou vers l'arrière et s'ajuste verticalement sur une hauteur de 50 mm (2 pouces) en le glissant vers le haut ou le bas.



DANGER

Pour une protection maximale, placer l'appui-tête derrière la tête et non derrière le cou.

SIÈGES ISRI À SUSPENSION PNEUMATIQUE 6832_872 NTS

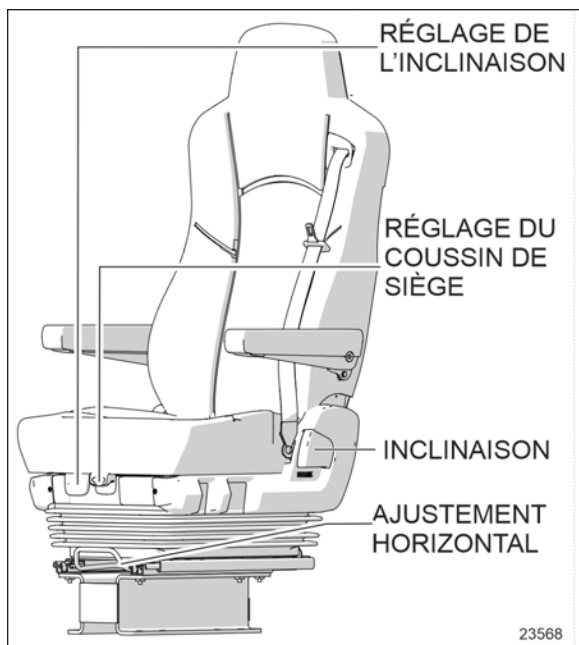


FIGURE 4: SIÈGES ISRI À SUSPENSION PNEUMATIQUE

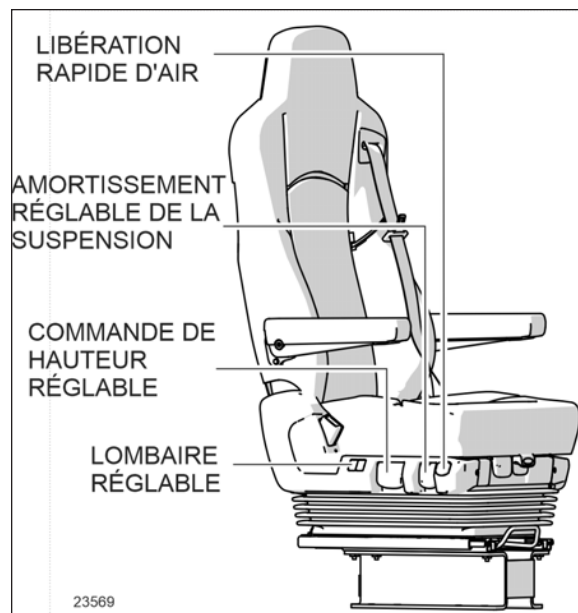


FIGURE 5: SIÈGES ISRI À SUSPENSION PNEUMATIQUE

SIÈGE DU CONDUCTEUR – USSC 9100ALX

L'autocar peut être équipé d'un siège à suspension pneumatique USSC 9100 ALX. Ce siège est équipé d'une ceinture de sécurité à 3 points, d'un support lombaire, de deux amortisseurs de choc et d'un dégagement rapide d'air. Ce siège est également doté d'un appui-tête réglable.



AVERTISSEMENT

Le siège du conducteur doit être ajusté pour permettre au conducteur d'accéder facilement aux commandes de l'autocar. Ne jamais ajuster le siège pendant la conduite du véhicule, car cela pourrait entraîner une perte de contrôle du véhicule



AVERTISSEMENT

Assurez-vous que le siège est ajusté et que la ceinture de sécurité est bouclée avant de conduire le véhicule.

CEINTURE DE SÉCURITÉ DU CONDUCTEUR

.Le siège du conducteur est pourvu d'une ceinture de sécurité rétractable conformément

aux réglementations en vigueur dans les états, provinces et pays.



AVERTISSEMENT

S'assurer que la ceinture est bien bouclée et qu'elle est placée le plus bas possible sur les hanches, afin de prévenir des blessures graves lors d'arrêts brusques ou d'accidents. Pour éviter les blessures, ne pas porter la ceinture sur votre ventre ni contre des objets tels que lunettes, stylos ou clés. Placer le baudrier centré sur l'épaule et en travers de la poitrine.



ATTENTION

La ceinture ne doit pas être usée ou tordue et ne doit pas frotter sur des objets tranchants. Ne pas blanchir ou nettoyer à sec la ceinture de sécurité. Ne pas coincer la ceinture ou ses composants dans le mécanisme du siège. Rapporter immédiatement au personnel d'entretien tout problème de fonctionnement de la ceinture.

Pour boucler la ceinture, tirer lentement la plaque de blocage et l'insérer dans la boucle jusqu'au déclic. Le rétracteur s'ajuste automatiquement, aucun ajustement manuel n'est requis.

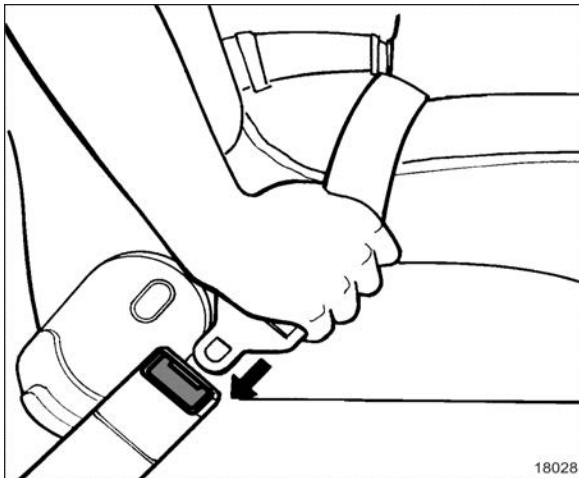


FIGURE 6: BOUCLAGE DE LA CEINTURE

Déboucler la ceinture en appuyant sur le bouton rouge de la boucle et laisser la ceinture s'enrouler. Si la ceinture ne s'enroule pas complètement, la tirer pour vérifier les entortillements. S'assurer que la ceinture ne se noue pas et ne se tord pas en s'enroulant.

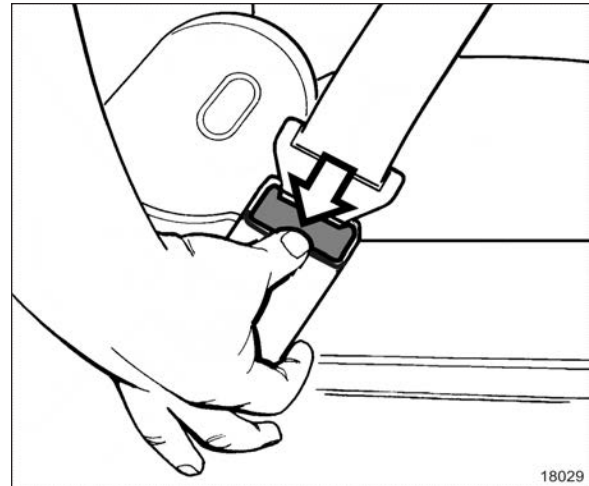


FIGURE 7: DÉBOUCLAGE DE LA CEINTURE

SIÈGES DES PASSAGERS

Les sièges des passagers peuvent comporter les accessoires optionnels suivants : poignée de maintien, ceinture de sécurité, porte-journaux, plateau, écoute individuelle et repose-pieds.

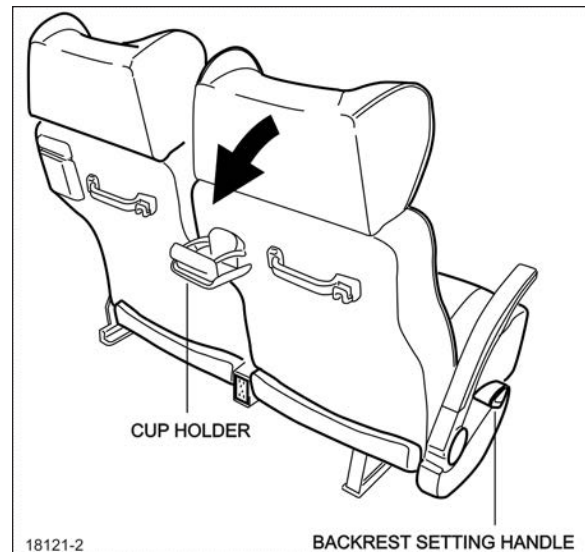


FIGURE 8: ÉQUIPEMENT DES SIÈGES DES PASSAGERS

De façon à pouvoir modifier leur disposition, tous les sièges sont installés sur des rails. Aussi, chaque siège est monté sur une base en aluminium pour faciliter le nettoyage entre la base du siège et le mur.

Le dossier du siège est inclinable à l'aide du bouton-poussoir (ou levier, selon le modèle de siège choisi) placé sur le côté du siège. Enfoncer et maintenir le bouton-poussoir et régler le dossier du siège à l'angle désiré en poussant

3-6 Intérieur de l'autocar

vers l'arrière. Relâcher le bouton-poussoir pour bloquer le dossier en position. Ramener le dossier du siège à sa position initiale en enfonçant le bouton-poussoir. Le mécanisme de réglage de l'inclinaison du siège est hydraulique et comprend un ressort de rappel.

Chaque siège du côté couloir est muni d'un appui-bras relevable. L'appui-bras situé entre les deux sièges peut demeurer relevé, lorsque désiré. Un appui-bras fixe est installé sur le côté de la fenêtre.

Les véhicules avec système d'élévation de fauteuils roulants comportent des sièges coulissants permettant de libérer l'espace nécessaire pour les fauteuils. Un levier permet de déverrouiller ces sièges afin de les déplacer. Il est aussi possible de rabattre l'assise pour libérer plus d'espace.

CEINTURE DE SÉCURITÉ DES SIÈGES DE PASSAGER

Il est fortement conseillé aux passagers de porter leur ceinture de sécurité en permanence. Les enfants peuvent porter la ceinture de sécurité des sièges de passager dans la mesure où ils sont assez grands pour être protégés par celle-ci. La sangle diagonale doit être positionnée correctement sur l'épaule de l'enfant et elle ne doit pas toucher le cou ou se trouver en dessous de l'épaule.

Pour boucler la ceinture, tirer lentement la plaque de blocage et l'insérer dans la boucle jusqu'au dé clic. Aucun ajustement manuel n'est requis, car l'enrouleur ajuste automatiquement la longueur de la ceinture. Rapporter immédiatement au personnel d'entretien tout problème de fonctionnement de la ceinture.

Enrouleur À Blocage ELR/ALR

Les sièges de passager Amaya sont équipés de ceinture de sécurité avec enrouleur permettant de commuter les modes ELR et ALR:

- **ELR - enrouleur à blocage d'urgence:**
Permet à la ceinture de se dérouler et s'enrouler pour permettre une certaine liberté de mouvement du passager dans le siège. L'enrouleur bloque la ceinture seulement si le véhicule ralentit rapidement/brusquement ou s'arrête brusquement. Ne pas utiliser le mode ELR pour fixer un siège de sécurité pour enfant.
- **ALR - enrouleur à blocage automatique:**
Bloque la ceinture de sécurité à la longueur appropriée et n'autorise que l'enroulement durant son utilisation. La ceinture ne peut plus être déroulée davantage. Utiliser le mode ALR pour fixer un siège de sécurité pour enfant.



SIÈGE DE SÉCURITÉ POUR ENFANT

Un siège de sécurité ou un coussin rehausseur doit être utilisé pour les enfants mesurant moins de 40" (102 cm)

Les sièges de passager Amaya sont équipés de ceinture de sécurité avec enrouleur permettant de commuter les modes ELR et ALR.

Activer le mode de blocage ALR de l'enrouleur pour fixer un siège de sécurité pour enfant. Dérouler complètement la sangle hors de l'enrouleur. Laisser la sangle s'enrouler à la longueur appropriée. S'assurer que la sangle est bien tendue et que l'enrouleur/la sangle sont bien bloqués.

Remarque: Détacher et laisser la ceinture s'enrouler complètement pour désactiver le mode ALR de l'enrouleur

Il est nécessaire d'utiliser le mode de blocage ALR de l'enrouleur pour attacher convenablement le siège de sécurité pour enfant.

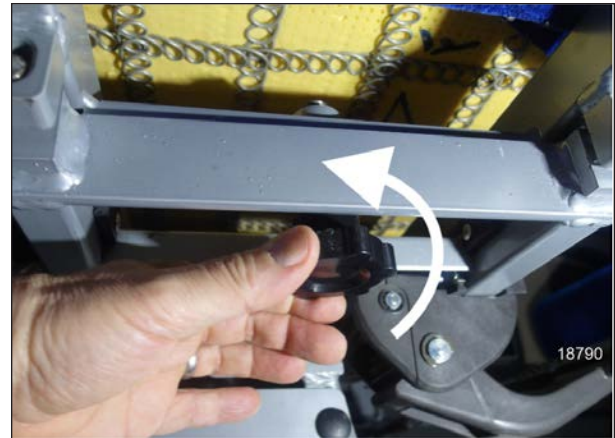
Lorsqu'un coussin rehausseur (booster seat) est utilisé, ne pas dérouler complètement la sangle diagonale. Ceci engagerait le mode ALR de l'enrouleur qui ne convient pas aux coussins rehausseurs.

Installer le siège de sécurité pour enfant/coussin rehausseur selon les instructions du fabricant.

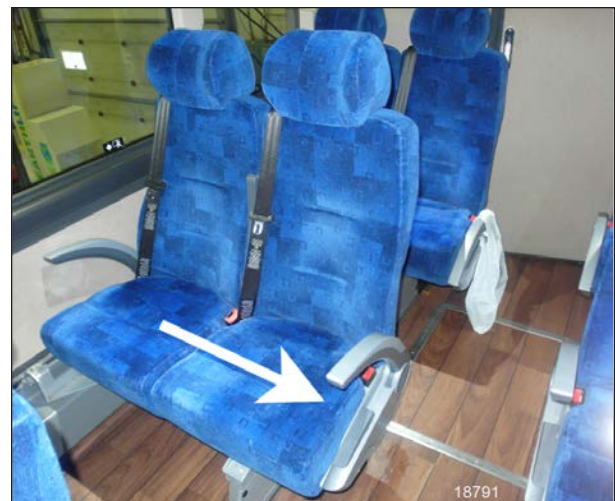
SIÈGES PIVOTANTS

L'autocar peut être équipé de deux ensembles de sièges pivotants pour permettre l'installation de tables à cartes. Ces sièges peuvent être pivotés pour offrir plus d'intimités aux passagers.

1. Desserrez complètement le goujon fileté situé sous le siège du côté de l'allée.



2. Tirez le siège vers l'allée pour déverrouiller le mécanisme de rotation.



3. Faites pivoter le siège jusqu'à ce qu'il s'arrête (A) et repoussez vers la fenêtre pour verrouiller le mécanisme de rotation (B).



4. Resserrez complètement le goujon fileté situé sous le siège.

3-8 Intérieur de l'autocar

TABLES À CARTES

Deux tables à cartes, d'installation facile, font partie de l'équipement standard. Elles sont rangées dans les porte-bagages, recouvertes d'une enveloppe protectrice.

Pour installer une table à cartes, la tenir à un angle de 45° par rapport à la paroi latérale. Insérer la cheville à ressort puis la cheville de verrouillage dans la charnière murale. Une fois en place, le mécanisme de la cheville verrouille automatiquement la table à cartes dans la charnière. Amener le pied à angle droit en position ouverte en appuyant sur la languette de verrouillage, puis abaisser le pied de la table par terre

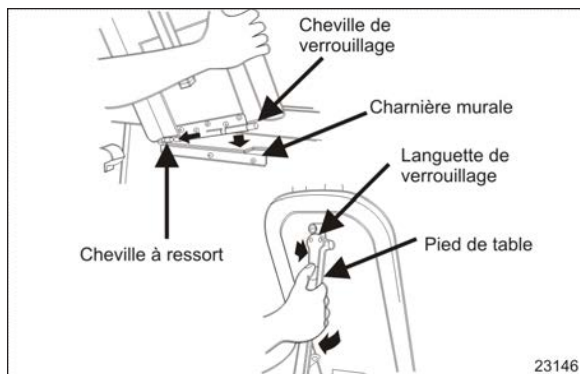


FIGURE 9: INSTALLATION DES TABLES À CARTES

CONSOLE DE PASSAGER

Une console de passager est installée sous les porte-bagages au-dessus de chaque paire de sièges. Des registres d'air, lampes de lecture et une sonnette de service optionnelle sont commandés à partir de la console du passager.

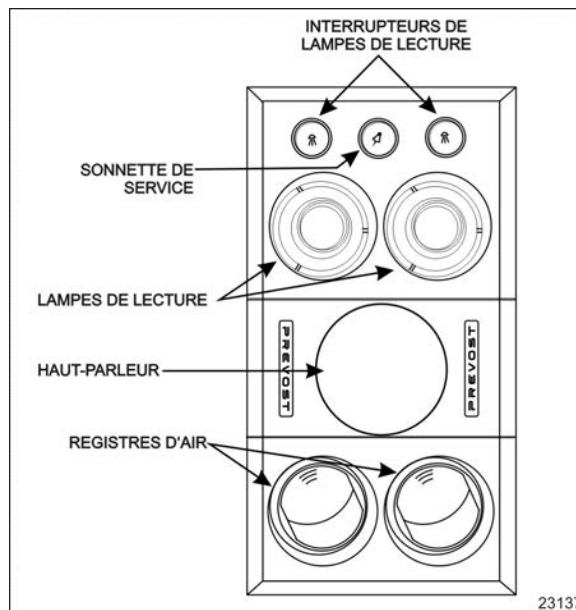


FIGURE 10: CONSOLE DE PASSAGER

REGISTRES D'AIR RÉGLABLES

Des registres d'air réglables manuellement situés sur la console du passager permettent de commander la circulation d'air. Ajuster la direction du jet d'air en pivotant le registre. Pour obtenir le débit d'air désiré, ouvrir ou fermer les volets. La mise en marche des ventilateurs est effectuée par le conducteur, à partir d'un interrupteur à bascule situé sur le tableau de bord.

SONNETTE DE SERVICE

Le système de sonnette est mis en fonction au moyen d'un interrupteur situé sur le tableau de bord. Voir [Sonnette d'arrêt ou de service](#) dans la section *Commandes et instruments*. L'interrupteur de la sonnette de service est situé sous les porte-bagages sur la console du passager. Cet interrupteur sert à avertir la personne responsable du service à bord. L'interrupteur comporte un voyant lumineux pour indiquer lequel des passagers requiert le service. L'interrupteur peut également servir à demander l'arrêt de l'autocar en vue de débarquer. Appuyer une seconde fois pour annuler la demande. Il est possible d'ajuster le volume de la sonnette de service. Pour ce faire, se référer au paragraphe « Unité de commande audio-vidéo de la section des passagers » à la section *Commandes et instruments*.

LAMPES DE LECTURE

Les lampes de lecture sont situées sur la console du passager sous les porte-bagages et sont commandées par deux interrupteurs différents. Le circuit des lampes de lecture est actionné au moyen d'un interrupteur à bascule situé sur le tableau de bord. Voir la section *Commandes et instruments*.

FENÊTRES

L'autocar est équipé de fenêtres latérales affleurantes et sans cadres. Grâce aux fenêtres panoramiques de grandes dimensions, les passagers peuvent jouir d'une vue sans pareille.

FENÊTRES PANORAMIQUES

Les fenêtres latérales panoramiques sont offertes avec glace simple ou en verre isolant thermopane. Certaines fenêtres sont fixes alors que d'autres peuvent servir de sortie d'urgence.

Fenêtres Fixes

Ces fenêtres sont montées sur charnière dans le haut et vissées dans le bas. Elles ne peuvent être ouvertes.

Issues De Secours

Certaines fenêtres peuvent être ouvertes de l'intérieur et servir d'issue de secours. Un autocollant apposé à la base de chaque fenêtre indique l'emplacement de l'issue de secours la plus près. Pour ouvrir une fenêtre servant d'issue de secours :

1. Placer les doigts sous la barre de déverrouillage ;
2. Soulever la barre de verrouillage en la faisant pivoter ;
3. Pousser le bas de la fenêtre vers l'extérieur.

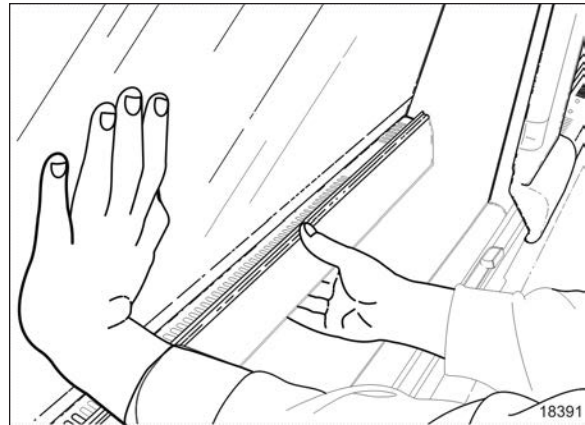


FIGURE 11: ISSUE DE SECOURS

Un autocollant indiquant la marche à suivre est apposé sur la barre de verrouillage de chaque issue de secours.

Pour fermer la fenêtre, soulever la barre de déverrouillage, ramener la fenêtre vers soi et abaisser la barre de verrouillage jusqu'au verrouillage de la fenêtre.

Pour plus d'information sur les dispositifs d'urgence, voir [ISSUES DE SECOURS](#) dans la section *Équipement de sécurité et situations d'urgence*.

3-10 Intérieur de l'autocar

Pare-soleils

Un pare-soleil optionnel peut être installé à chacune des fenêtres latérales. Tirer sur l'ourlet du pare-soleil et l'insérer dans la première ou dans la deuxième encoche selon la position désirée. Pour remonter le pare-soleil, libérer l'ourlet de l'encoche puis guider le pare-soleil vers le haut.

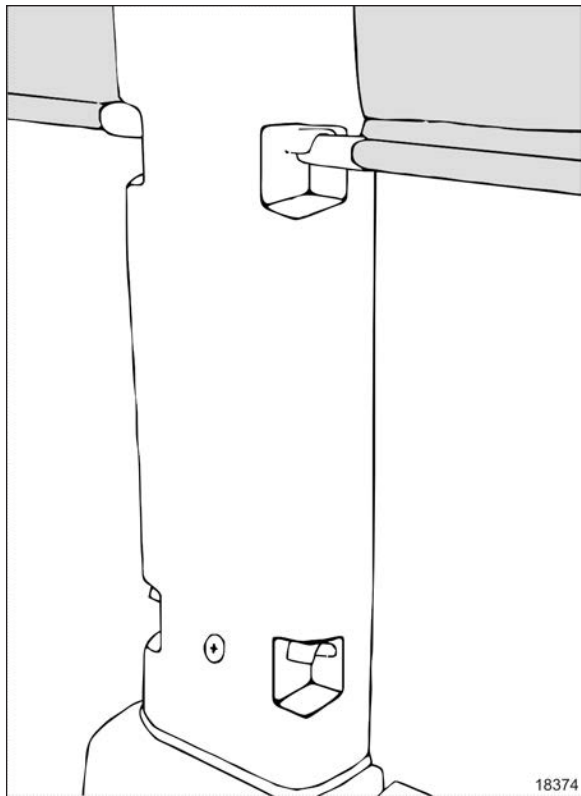


FIGURE 12: PARE-SOLEILS

FENÊTRE À COMMANDE ÉLECTRIQUE DU CONDUCTEUR

La section du conducteur comporte une fenêtre à commande électrique actionnée à l'aide d'un interrupteur à bascule situé sur le tableau de bord. Se référer à la section *Commandes et instruments*.

PARE-SOLEILS DU CONDUCTEUR

Ce véhicule est muni d'un pare-soleil sur la vitre latérale gauche du conducteur. Pour ajuster, tirer vers le bas avec le bouton à la position appropriée. Pour soulever, soulevez le pare-soleil à l'aide du bouton.

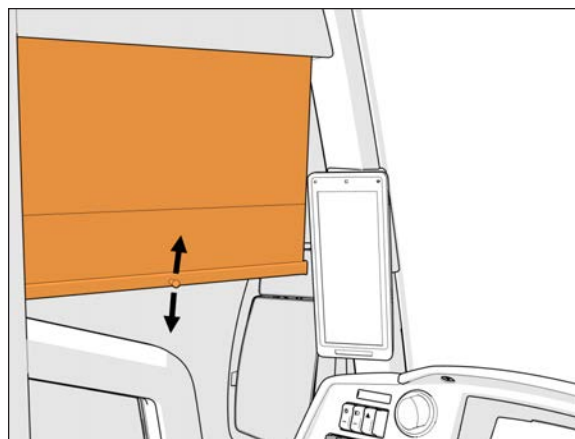


FIGURE 13: PARE-SOLEIL

Deux pare-soleils avants sont commandés par deux interrupteurs à bascule situés sur le tableau de bord. Voir la section *Commandes et instruments* pour plus d'information.



AVERTISSEMENT

Ne pas tenter de monter ou descendre manuellement les pare-soleils à commande électrique. Ceci pourrait les endommager.

TRAPPE DE VENTILATION / SORTIE D'URGENCE

Une trappe de ventilation est installée à l'arrière de l'autocar, au plafond. Une seconde trappe, optionnelle, peut être installée à l'avant de l'autocar. Pour ouvrir la trappe, pousser simplement vers l'extérieur avec les deux mains. Tirer sur la trappe pour la refermer.

La trappe peut être désengagée et repoussée à l'extérieur pour servir de sortie d'urgence. Voir la section *Équipement de sécurité et situations d'urgence*.

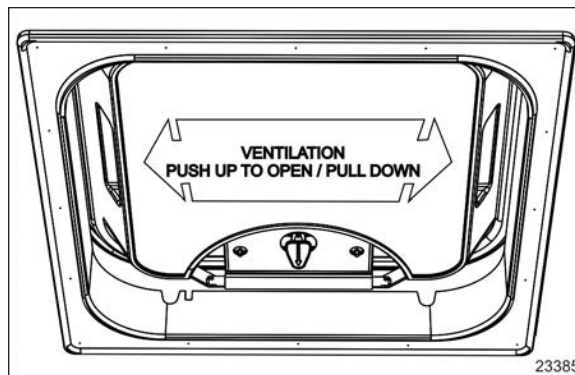


FIGURE 14: TRAPPE DE VENTILATION



AVERTISSEMENT

Prendre note que la hauteur de l'autocar est modifiée lorsqu'une ou les deux trappes de ventilation sont ouvertes. Vérifier les hauteurs maximales admises avant de s'engager sous un passage.

PORTE-BAGAGES

Les bagages à main des passagers peuvent être placés dans les compartiments situés au plafond, de chaque côté de l'autocar. Une trousse de premiers soins se trouve généralement dans le premier compartiment du côté trottoir.

Pour ouvrir les compartiments munis d'une porte, appuyer sur le bouton de la serrure. Un cylindre pressurisé assiste l'ouverture de chaque porte et la maintient ouverte.

REMARQUE

Très peu de séparateurs ont été installés à l'intérieur des porte-bagages pour en faciliter l'inspection.



FIGURE 15: PORTE-BAGAGES

BAC À ORDURES

Le bac à ordures est situé sur le mur du cabinet d'aisances. Il est accessible des deux côtés du mur grâce à une ouverture à l'intérieur du cabinet d'aisances. Une porte d'accès située près de l'allée permet le nettoyage du bac à ordures.

CABINET D'AISANCES

Le cabinet d'aisances est situé dans le coin arrière, côté trottoir, de l'autocar. Il peut

comprendre des toilettes chimiques à chasse d'eau, un lavabo, un miroir, une poubelle, un distributeur de papier hygiénique, un distributeur de serviettes de papier, un coffret de nettoyage, une lampe de nuit, un bouton d'appel d'urgence et une poignée de maintien. Un distributeur de savon liquide et un distributeur de serviettes humides sont offerts en option.

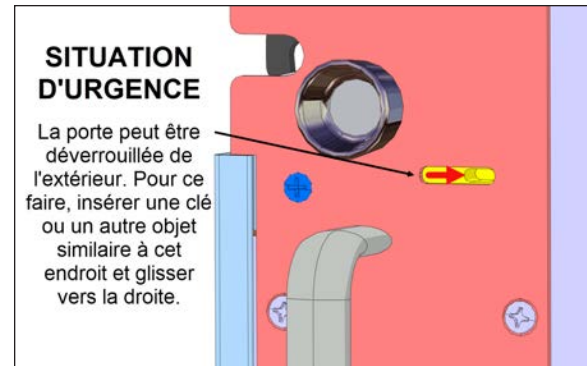


FIGURE 16: PORTE DU CABINET D'AISANCES

En cas d'urgence, l'occupant passager peut actionner un avertisseur qui émet un signal sonore et visuel dans la section du conducteur. Le bouton et les instructions d'utilisation sont fixés à la paroi intérieure du cabinet d'aisances. Le cabinet d'aisances est également muni d'un système de ventilation indépendant qui fonctionne seulement lorsque le commutateur d'allumage est en position de marche (ON).

Le réservoir d'eau non potable peut comporter un thermoplongeur alimenté par un courant alternatif de 120 volts. Consulter le paragraphe « Prise de 120 volts » du chapitre Extérieur de l'autocar. Pour vidanger et remplir le réservoir d'eau non potable, consulter la section *Soins et entretien*.

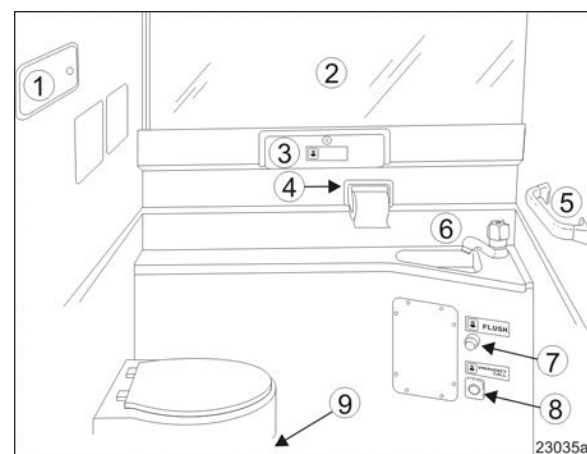
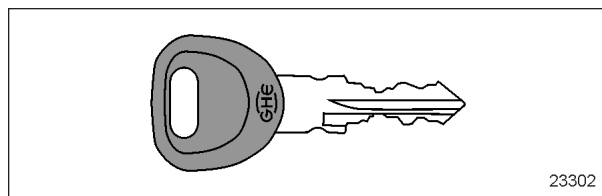


FIGURE 17: CABINET D'AISANCES

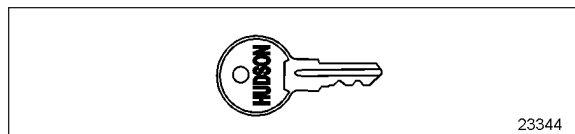
3-12 Intérieur de l'autocar

1. Coffret de nettoyage
2. Miroir
3. Distributeur de serviettes de papier
4. Distributeur de papier hygiénique
5. Poignée de maintien
6. 6. Lavabo
7. Chasse d'eau
8. Bouton d'appel d'urgence
9. Cuvette



CLÉ DU DISTRIBUTEUR DE PAPIER À MAINS

Cette clé sert à ouvrir le distributeur de papier à mains.

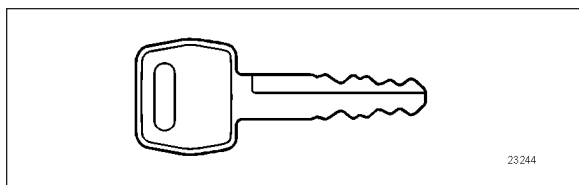


CLÉS

Selon l'équipement optionnel de votre véhicule, jusqu'à neuf clés différentes sont utilisées.

CLÉ DE LA PORTE D'ENTRÉE

Cette clé permet de verrouiller la porte d'entrée.



CLÉ DES COMPARTIMENTS EXTÉRIEURS

Cette clé permet de verrouiller:

- les compartiments à bagages
- les compartiments de service
- es portes d'accès aux cols de remplissage de carburant
- le compartiment d'équipement audio-vidéo
- le compartiment personnel du conducteur
- le compartiment d'usage général central

SECTION 4 - COMMANDES ET INSTRUMENTS

ENVIRONNEMENT DU CONDUCTEUR	3
PANNEAU DE COMMANDE LATÉRAL	4
BOUTON DE DÉMARRAGE DU MOTEUR	4
PRISE D'ALIMENTATION 12-VOLT	5
SÉLECTEUR DE LA BOÎTE DE VITESSES	5
DE RÉGLAGE DES RÉTROVISEURS EXTÉRIEURS	5
COMPARTIMENT UTILITAIRE LATÉRAL	6
SYSTÈME AUTOMATIQUE DE DÉTECTION ET D'EXTINCTION DES INCENDIES (AFSS)	6
PANNEAU DE COMMANDE	6
BOUTON DE DÉCLENCHEMENT MANUEL	6
TABLEAU DE BORD	7
INTERRUPTEURS DE COMMANDE	8
FREIN DE STATIONNEMENT À COMMANDE PNEUMATIQUE	13
UNITÉ DE COMMANDE AUDIOVIDÉO DE LA SECTION DES PASSAGERS	15
PANNEAU DE MODESTIE AUDIO/VIDÉO (OPTIONNEL)	19
APERÇU DU SYSTÈME DE RADIO AVEC ÉCRAN D'INFODIVERTISSEMENT DE SÉRIE DEA600	19
RADIO DU TABLEAU DE BORD	19
ÉCRAN D'AFFICHAGE SID (SECONDARY INFORMATION DISPLAY)	20
UNITÉ DE COMMANDE DU SYSTÈME CVC	22
COMPARTIMENT D'USAGE GÉNÉRAL CENTRAL	24
PANNEAU DES INSTRUMENTS	25
DEGRÉ D'INFORMATION AU CONDUCTEUR	26
INDICATEURS ANALOGIQUES	27
TÉMOINS LUMINEUX DU PANNEAU DES INSTRUMENTS	31
TÉMOINS LUMINEUX STOP ET CHECK	35
ÉCRAN D'AFFICHAGE DID	35
COMMANDES DE LA COLONNE DE DIRECTION	43
BRAS DE COMMANDE DES CLIGNOTANTS ET FEUX DE ROUTE	43
BRAS DE COMMANDE DES ESSUIE-GLACES	44
BRAS DE COMMANDE DE FREIN AUXILIAIRE	44
CLAVIERS DU VOLANT	46
COMMANDES AUX PIEDS	47
COMMANDE D'AJUSTEMENT DE LA COLONNE DE DIRECTION	47
PÉDALE DE FREINS DE SERVICE	48
PÉDALE D'ACCÉLÉRATEUR	48
PRISE DE BRANCHEMENT DU LECTEUR DE DIAGNOSTICS	48
SYSTÈMES DE SURVEILLANCE DE LA PRESSION DES PNEUS (TPMS)	48
ANOMALIES DU SYSTÈME TPMS	48

4-2 Commandes et instruments

DESCRIPTION DU SYSTÈME	48
RÉGULATEUR DE VITESSE	50
MISE EN FONCTION DU SYSTÈME	50
RÉGLAGE DE LA VITESSE DÉSIRÉE	51
SYSTÈME D'AIDE À LA CONDUITE PREVOST DRIVER ASSIST™	53
COMPOSANTS DU SYSTÈME	53
LE SYSTÈME D'AIDE À LA CONDUITE PREVOST DRIVER ASSIST™ CONSISTE EN LES FONCTIONNALITÉS SUIVANTES	54
SITUATIONS POUVANT ÊTRE DIFFICILES POUR LE SYSTÈME PREVOST DRIVER ASSIST™	56
AVERTISSEMENT DE SORTIE DE VOIE LDW P9660	56
RÉDUCTION D'IMPACT DE L'AVANT FCM	60
RÉGULATEUR DE VITESSE ET D'ESPACEMENT AVEC FREINAGE ACB	61
ALERTES AUX CONDUCTEURS ET ÉTAT DU SYSTÈME	64
ALERTE DE DISTANCE (FDA)	66
ALERTE D'IMPACT	66
RÉACTIONS PRÉVUES DE SYSTÈME D'AIDE À LA CONDUITE PREVOST DRIVER ASSIST	69
RÉACTIONS DU SYSTÈME D'AIDE À LA CONDUITE PREVOST DRIVER ASSIST À VOS ACTIONS	72
MONITEUR DE LA CAMÉRA DE MARCHÉ ARRIÈRE	74
MONITEURS DU SYSTÈME DE RÉTROVISEURS PAR CAMÉRA VIDÉO	74
LIGNES DE RÉFÉRENCE	74
RÉGLAGE DE LA LUMINOSITÉ	75
ÉTAT DES MONITEURS	75
BOÎTE DE VITESSES AUTOMATIQUE ALLISON	76
FONCTIONNEMENT	76
SÉLECTEUR DE VITESSES À TOUCHES	76
PROGRAMMES PRINCIPAL ET SECONDAIRE DE PASSAGES DE VITESSE	76
TÉMOIN DE SERVICE D'ENTRETIEN (MODE PRONOSTIC)	77
DESCRIPTION DES RAPPORTS DISPONIBLES	77
CONSIGNES DE REMORQUAGE	79

ENVIRONNEMENT DU CONDUCTEUR

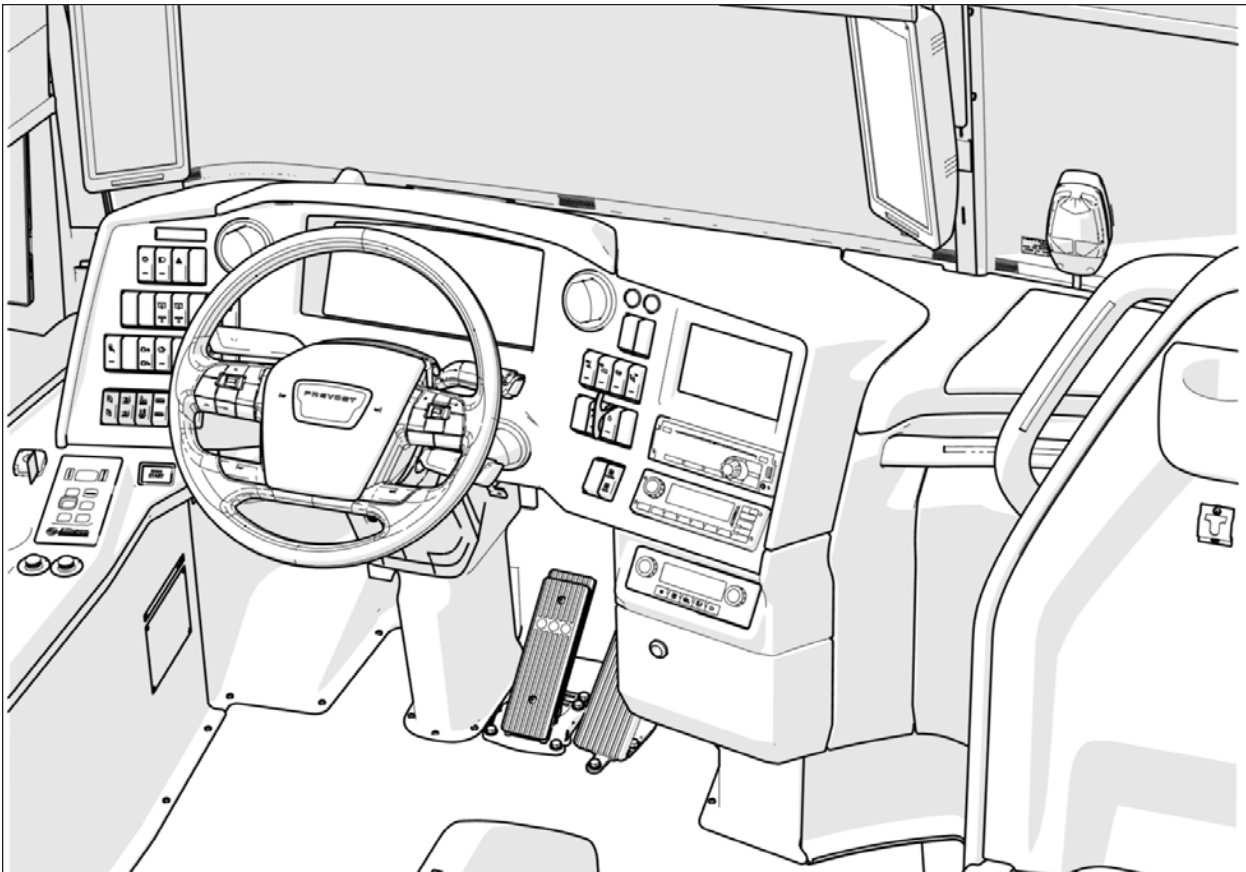


FIGURE 1: ENVIRONNEMENT DU CONDUCTEUR

4-4 Commandes et instruments

PANNEAU DE COMMANDE LATÉRAL

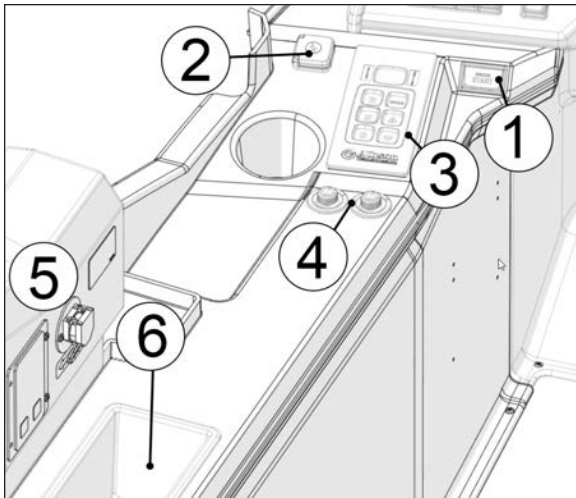


FIGURE 2: LATERAL CONTROL PANEL

- (1) Bouton de démarrage du moteur
- (2) Prise d'alimentation 12-volt power
- (3) Sélecteur de vitesses de la transmission
- (4) Commandes de réglage des rétroviseurs
- (5) Panneau de commande du système automatique de détection et d'extinction des incendies (AFSS)
- (6) Compartiment utilitaire latéral

BOUTON DE DÉMARRAGE DU MOTEUR

Effectuer les étapes suivantes pour démarrer et arrêter le moteur.

Démarrage Du Moteur

1. S'assurer que le frein de stationnement est appliqué.
2. S'assurer que la transmission est au neutre (N).
3. S'asseoir dans le siège du conducteur et appuyer sur la pédale de frein de service.
4. Placer l'interrupteur d'allumage IGNITION en position ON.



FIGURE 3: INTERRUPTEUR D'ALLUMAGE

5. Appuyer sur le bouton de démarrage du moteur ENGINE START.

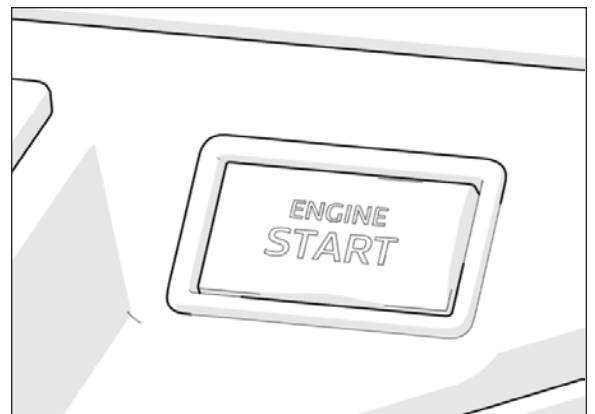


FIGURE 4: BOUTON DE DÉMARRAGE DU MOTEUR

Arrêt Du Moteur

1. Appliquer le frein de stationnement.
2. Placer la transmission au neutre (N).
3. Placer l'interrupteur d'allumage IGNITION en position OFF

REMARQUE

Si l'interrupteur d'allumage IGNITION est mis en position OFF (contact coupé) par erreur alors que la vitesse du véhicule est supérieure à 10km/h, le fonctionnement de la pédale d'accélérateur sera interrompu. La conduite assistée demeurera en fonction et le rapport de la transmission en cours sera maintenue. Une alarme du panneau des instruments va retentir pour avertir le conducteur.

Le fonctionnement normal du véhicule reprend dès que l'interrupteur d'allumage IGNITION est replacé en position ON.



FIGURE 6: SÉLECTEUR DE LA BOÎTE DE VITESSES

PRISE D'ALIMENTATION 12-VOLT

Cette prise de courant peut alimenter de petits appareils 12-volts cc. La puissance maximale consommée d'un appareil branché dans cette prise ne doit pas dépasser 180 watts.

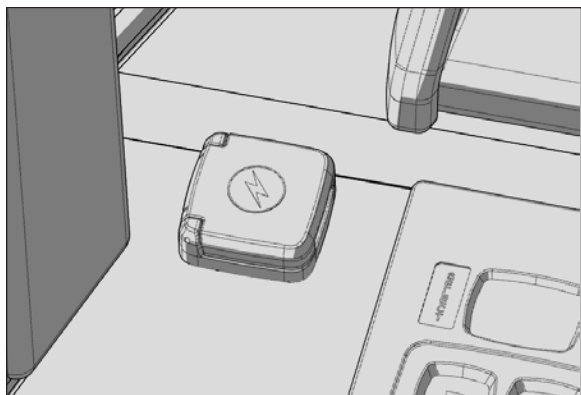


FIGURE 5: PRISE D'ALIMENTATION 12-VOLT

SÉLECTEUR DE LA BOÎTE DE VITESSES

Le sélecteur de la boîte de vitesses Allison est situé sur le panneau de commande latéral. Consulter TRANSMISSION ALLISON dans cette section.

DE RÉGLAGE DES RÉTROVISEURS EXTÉRIEURS

Tourner le bouton vers la gauche pour l'ajustement du miroir plat du rétroviseur et vers la droite pour l'ajustement du miroir de type convexe. Pivoter ensuite la commande dans le sens approprié afin d'orienter le rétroviseur à l'angle désiré.

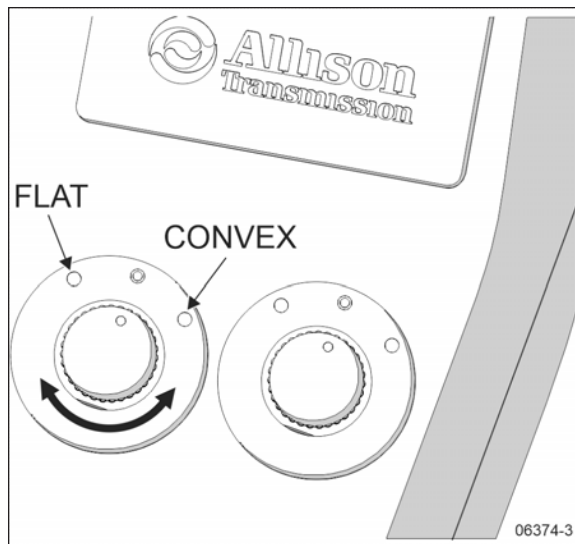


FIGURE 7: MIRROR CONTROLS

4-6 Commandes et instruments

REMARQUE

Lorsque les miroirs de type convexe des rétroviseurs ne sont pas réglables de façon indépendante, il y a un seul bouton sur le tableau de commande. Ce bouton permet de régler les rétroviseurs des deux côtés de l'autocar. Pour utiliser, tourner le bouton vers la gauche pour l'ajustement du rétroviseur gauche et vers la droite pour l'ajustement de celui de droite. Pivoter ensuite la commande dans le sens approprié afin d'orienter le rétroviseur à l'angle désiré.

COMPARTIMENT UTILITAIRE LATÉRAL

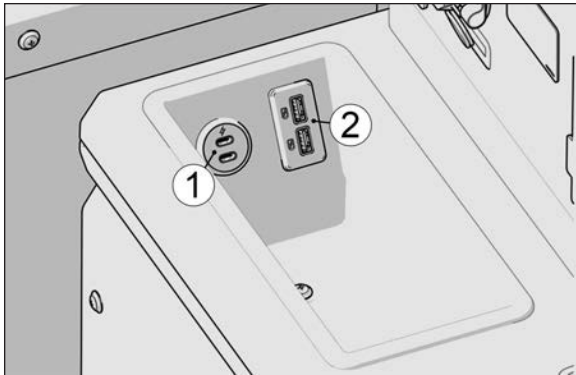


FIGURE 8: COMPARTIMENT UTILITAIRE LATÉRAL

(1) Port de charge universel USB-C double . Capacité de chargement pour chaque ports, 3A @ 5V.

(2) Port USB-A double " smart charger" 2.4A @ 5V.

SYSTÈME AUTOMATIQUE DE DÉTECTION ET D'EXTINCTION DES INCENDIES (AFSS)

Le véhicule peut être équipé du système automatique de détection et d'extinction des incendies (AFSS).

PANNEAU DE COMMANDE

Le panneau de commande affiche l'état actuel du système. Le panneau de commande comporte les voyants SYSTEM OK, ALARM et TROUBLE, l'alarme audio, l'interrupteur TEST/RESET et l'interrupteur ALARM SILENCE.

Le voyant SYSTEM OK indique que le système est sous tension et qu'aucune condition d'anomalies n'existe. Le voyant TROUBLE

clignote si une anomalie existe dans le circuit de détection et reste allumé en permanence si une anomalie est détectée dans le circuit d'extinction. Lorsque le voyant TROUBLE est allumé, le voyant SYSTEM OK est éteint et l'alarme sonore se fait entendre de façon intermittente. Le voyant SYSTEM OK clignotera si l'alimentation des batteries du système est basse. Le fait d'enfoncer l'interrupteur TEST/RESET permet de tester les voyants du panneau de commande et l'alarme audio. L'interrupteur ALARM SILENCE permet de désactiver l'alarme audio.

Lorsqu'un détecteur d'incendie détecte de façon automatique la présence d'un feu, le voyant ALARM s'allume et l'alarme audio est activée. Lorsque le bouton de déclenchement manuel est enfoncé, le voyant ALARM clignote et l'alarme audio est activée. Le voyant ALARM clignotera jusqu'à ce que le système soit remis à l'état initial.

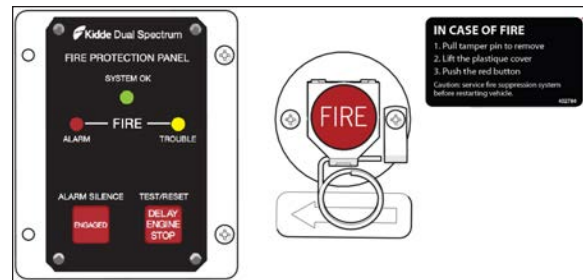


FIGURE 9: PANNEAU DE COMMANDE AFSS ET BOUTON DE DÉCLENCHEMENT MANUEL

BOUTON DE DÉCLENCHEMENT MANUEL

Le bouton de déclenchement manuel permet en tout temps à l'opérateur de mettre le système immédiatement en service (libération de l'agent d'extinction chimique et arrêt du moteur). Pour accéder au bouton de déclenchement manuel; retirer le seau de sécurité, soulever le couvercle et enfoncer le bouton rouge FIRE pendant plus de 1/2 seconde. Après l'enfoncement du bouton de déclenchement manuel, le voyant ALARM clignotera jusqu'à ce que le système soit remis à l'état initial.

Consulter aussi [SYSTÈME AUTOMATIQUE DE DÉTECTION ET D'EXTINCTION DES INCENDIES AFSS](#) dans la section *Équipement de sécurité et situations d'urgence* .

TABLEAU DE BORD

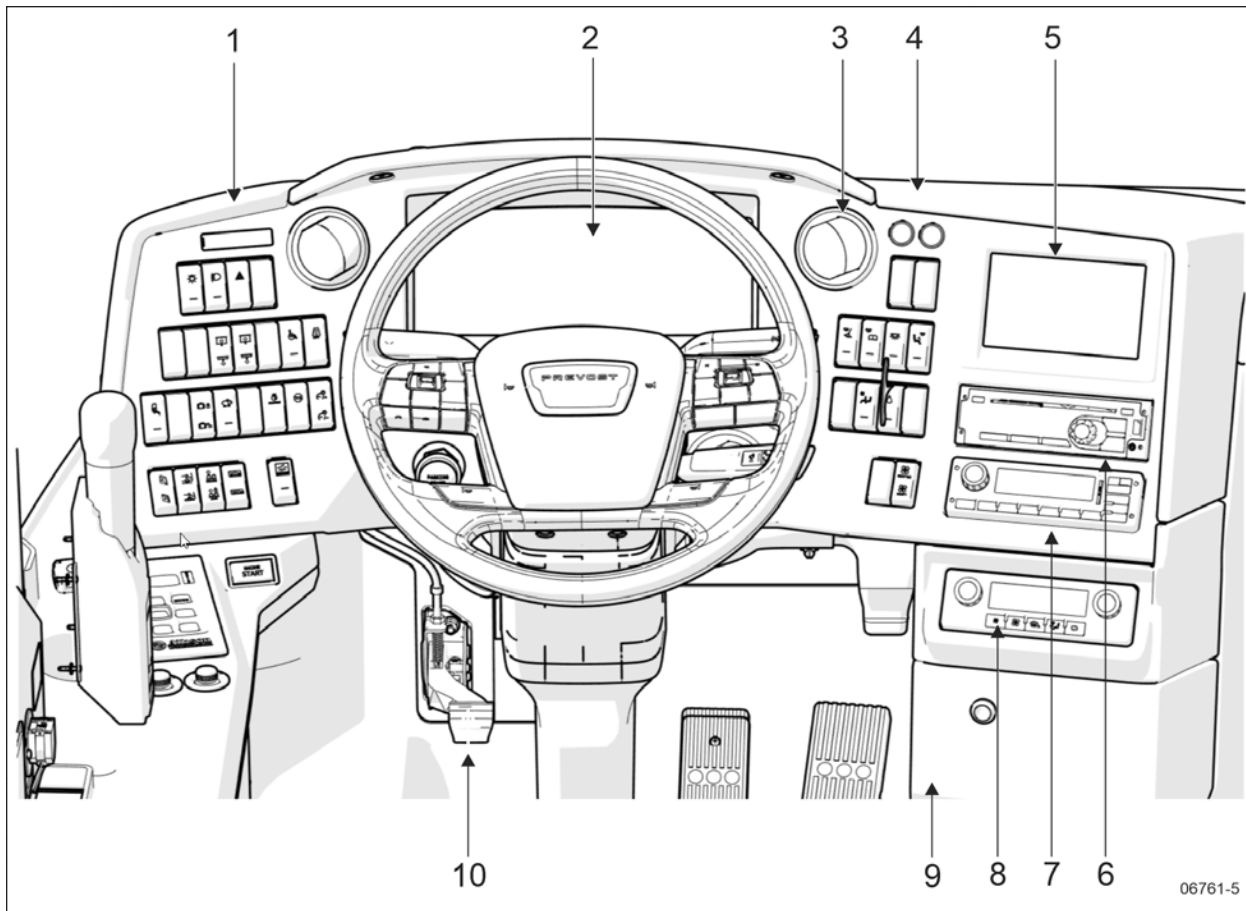


FIGURE 10: TABLEAU DE BORD

1. Panneau de commande gauche du tableau de bord
2. Panneau des instruments
3. Registres d'air réglables
4. Panneau de commande droit du tableau de bord
5. Écran d'affichage SID (Secondary Information Display)
6. Radio du conducteur
7. Unité de commande audio-vidéo VSS-06
8. Unité de commande du chauffage et de la climatisation
9. Compartiment utilitaire central
10. Commande d'ajustement de la colonne de direction

4-8 Commandes et instruments

INTERRUPTEURS DE COMMANDE

Des interrupteurs de haute qualité gravés au laser sont utilisés pour actionner plusieurs des dispositifs ou systèmes de l'autocar. La plupart possèdent une DEL (diode électroluminescente) témoin intégrée pour informer le conducteur d'un simple coup d'œil quels interrupteurs sont en fonction. La DEL de certains interrupteurs s'éteindra un court moment après le démarrage du moteur. Ce phénomène est normal et a pour but de réduire l'éblouissement lors de la conduite. Noter par contre que l'interrupteur reste en fonction même si la DEL est éteinte. Lors de l'arrêt du moteur, la DEL des interrupteurs laissés en fonction s'allumera pour avertir le conducteur de les mettre hors fonction.

PANNEAU DE COMMANDE GAUCHE

Le panneau de commande gauche du tableau de bord comprend les interrupteurs de commande pour la conduite de l'autocar. Il comprend entre autre, l'interrupteur d'allumage IGNITION .

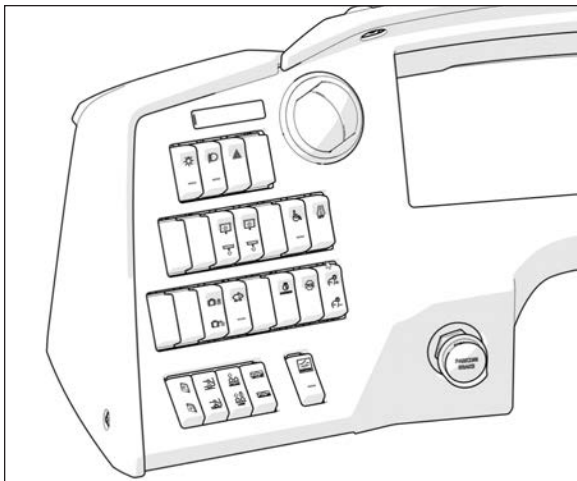


FIGURE 11: PANNEAU DE COMMANDE GAUCHE

Information Sur La Hauteur Du Véhicule



Hauteur du véhicule : 12'4" (3.76 m).



ATTENTION

La hauteur du véhicule est plus grande lorsque les trappes de ventilation sont ouvertes, que la suspension est relevée (Hi-Buoy) ou que de l'équipement additionnel est installé sur le toit.

Phares Et Éclairage Extérieur

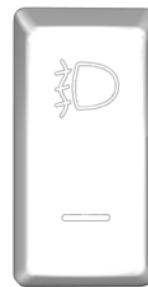


position OFF – Seulement les phares de jour sont en fonction (moteur en marche).

Basculer l'interrupteur pour mettre en fonction les feux suivants :

phares, feux arrières, feux de gabarit, feux d'identification, feux de position, feux de plaque, feux arrières surélevés gauche et droit en faible intensité.

Phares Antibrouillard



Les phares antibrouillard augmentent la visibilité par temps pluvieux ou brumeux et permettent une conduite plus sécuritaire.

REMARQUE

Certains états ou provinces peuvent restreindre l'utilisation de ces phares. Prendre connaissance des règlements en vigueur dans chaque état ou province avant de les utiliser.

Feux De Détresse



Basculer l'interrupteur pour activer les feux de détresse.

Une fois que les feux de détresse sont activés, le commutateur d'allumage peut être mis à la position OFF. Les feux de détresse restent alors activés et empêchent les systèmes du véhicule d'entrer en « mode veille ».



ATTENTION

L'utilisation des feux de détresse pendant une période prolongée peut contribuer à décharger les batteries.

Lave-phares (option)



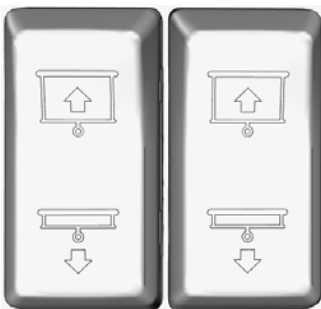
Basculer momentanément l'interrupteur pour actionner les gicleurs des lave-phares. Chaque activation de cette commande produit 2 jets successifs.



ATTENTION

Vous risquez d'endommager la pompe si vous activez les lave-glaces ou les lave-phares lorsque le réservoir de liquide lave-glace est vide.

Pare-soleil Gauche Et Droit



Appuyez et maintenir enfoncé pour ajuster la hauteur des pare-soleils. Appuyez deux fois rapidement pour relever ou abaisser complètement.



ATTENTION

Ne pas tenter de monter ou descendre manuellement les pare-soleils au risque d'endommager le mécanisme.

Système D'élévation De Fauteuils Roulants



Mets en fonction le système d'élévation de fauteuils roulants. Consulter [SYSTÈME D'ÉLEVATION DE FAUTEUILS ROULANTS](#) dans la section *Autres caractéristiques* pour plus de détails.

Désactivant Temporaire De La Fonction D'avertissement De Sortie De Voie LDW



Pour éviter les alertes erronées dans certaines zones telles que les zones de travail où les marquages routiers présents peuvent causer de fausses alertes, la fonction d'avertissement de sortie de voie LDW peut être désactivée par le conducteur à l'aide de cet interrupteur. La fonction d'avertissement de sortie de voie LDW se réactive automatiquement après un délai de 15 minutes ou en appuyant sur cet interrupteur une deuxième fois pour réactiver la fonction.

Dégivrage Des Rétroviseurs Extérieurs Et Des Caméras



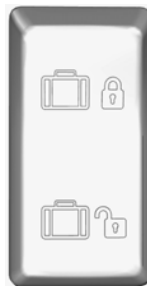
Basculer cet interrupteur pour désembuer, dégivrer et déglacer les rétroviseurs extérieurs ou les caméras du système de rétroviseurs par caméra vidéo.



ATTENTION

Pour éviter d'endommager le système de dégivrage, les éléments chauffants ne doivent pas être activés de façon permanente.

Système De Verrouillage Des Compartiments À Bagages



Permet de verrouiller et déverrouiller l'ensemble des compartiments à bagages.

Un pictogramme de la barre d'état du DID confirme l'état du système de verrouillage.

4-10 Commandes et instruments

REMARQUE

Le système de verrouillage fonctionne uniquement si les serrures des compartiments à bagages ont été préalablement verrouillées à l'aide de la clé.

Ralenti Accélééré



Lors d'arrêts prolongés, faire tourner le moteur au ralenti accéléré en basculant l'interrupteur ci-contre. Le régime du moteur augmentera à environ 1000 t/min.



ATTENTION

Même si normalement le moteur passe au ralenti normal et conserve ce régime si le frein de stationnement est relâché et/ou la boîte de vitesses est embrayée, il est plus sécuritaire d'appuyer d'abord sur l'interrupteur remettre le moteur au ralenti normal avant d'engager la boîte de vitesses.



ATTENTION

Avant d'arrêter le moteur, le faire tourner au ralenti normal pendant quelques minutes.

Interruption De L'arrêt D'urgence Du Moteur (avec Système Automatique De Détection Et D'extinction Des Incendies AFSS)



Basculer cet interrupteur sur le tableau de bord ou le bouton Delay Engine Stop du panneau de commande AFSS pour retarder de 15 secondes additionnelles l'arrêt automatique du moteur ainsi que la libération de l'agent d'extincteur chimique.



ATTENTION

Utiliser cette fonction pour déplacer et immobiliser le véhicule dans un endroit sécuritaire.

Cet interrupteur n'est fonctionnel que si le véhicule est équipé du système AFSS.

Dispositif Antipatinage TCS En Mode Neige/Boue



Dans certaines situations, il peut être utile de retarder l'intervention du dispositif antipatinage à l'accélération. Le mode Neige/Boue permet une puissance de moteur accrue et permet une rotation (patinage) des roues plus importantes durant le fonctionnement du dispositif TCS. Cette fonction est utile lorsqu'il est difficile de mettre le véhicule en mouvement comme sur une chaussée glacée par exemple.

Appuyer sur l'interrupteur Neige/Boue pour mettre en fonction ce mode. L'icône TCS clignote lentement dans l'écran d'affichage DID lorsque le mode TCS Neige/Boue est en fonction. Mettre le mode Neige/Boue hors fonction lorsque que vous atteignez une chaussée ferme.

Un redémarrage ou un deuxième appui sur l'interrupteur Neige/Boue met ce mode hors fonction.

Intensité Lumineuse Du Tableau De Bord



Ajuste l'intensité lumineuse des instruments et des interrupteurs.

Commande De La Fenêtre Du Conducteur



Utiliser cet interrupteur pour ouvrir ou fermer la fenêtre.



ATTENTION

Pour assurer la sécurité de l'autocar et éviter les dommages dus aux conditions climatiques extérieures, s'assurer que la fenêtre est fermée avant de quitter l'autocar.

Abaissement Et Élévation De La Suspension Avant (option)



Basculer momentanément l'interrupteur vers le bas pour abaisser l'avant de l'autocar de 100 mm (4 pouces).

Basculer l'interrupteur vers le haut pour ramener l'avant de l'autocar à sa hauteur normale.

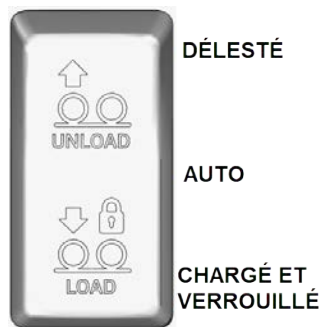
Basculer et maintenir l'interrupteur vers le haut pour élever l'avant de l'autocar de 100 mm (4 pouces). Relâcher l'interrupteur pour redescendre le véhicule à sa position normale. Consulter [SYSTÈME D'ABAISSEMENT DE LA SUSPENSION AVANT](#) dans la section *Autres caractéristiques* pour plus de détails.

REMARQUE

Le frein de stationnement doit être préalablement appliqué pour pouvoir abaisser ou relever la suspension avant.

4-12 Commandes et instruments

Dérivation Du Délestage Automation De L'essieu Auxiliaire



DÉLESTÉ

AUTO

CHARGÉ ET
VERROUILLÉ

DÉLESTÉ

Appuyer au haut de l'interrupteur pour délester manuellement l'essieu auxiliaire.

DÉLESTAGE AUTOMATIQUE

Correspond à la position neutre de l'interrupteur. L'essieu auxiliaire se déleste automatiquement selon la vitesse du véhicule et le virage effectué.

CHARGÉ ET VERROUILLÉ

Appuyer au bas de l'interrupteur pour charger l'essieu auxiliaire et le verrouiller dans cette état.

Consulter [Système de délestage de l'essieu auxiliaire](#) dans la section *Autres caractéristiques* pour plus de détails.



Basculer et maintenir l'interrupteur pour élever ou abaisser l'autocar de 100 mm (4 pouces). Relâcher l'interrupteur et le véhicule reprendra sa hauteur normale .

Consulter [SYSTÈME D'ABAISSEMENT DE TOUTE LA SUSPENSION](#) et [SYSTÈME DE RELÈVEMENT DE TOUTE LA SUSPENSION](#) dans la section *Autres caractéristiques* pour plus de détails.

REMARQUE

Le frein de stationnement doit être préalablement appliqué pour pouvoir abaisser ou relever la suspension avant.

Interrupteur D'allumage



Appuyez sur cet interrupteur pour appliquer l'alimentation au véhicule.

Véhicule en mode veille : pictogramme éteint (OFF) et DEL éteinte (OFF).



Véhicule en mode réveil : pictogramme allumé (ON) et DEL allumée (ON).

Abaissement Et Élévation De La Suspension



L'interrupteur principal d'alimentation est en position ON et l' interrupteur d'allumage est basculé en position ON.

État: l'alimentation électrique est appliquée. Pictogramme allumé (ON) et DEL allumée (ON).

REMARQUE

Si l'interrupteur d'allumage IGNITION est mis en position OFF (contact coupé) par erreur alors que la vitesse du véhicule est supérieure à 10km/h, le fonctionnement de la pédale d'accélérateur sera interrompu. La conduite assistée demeurera en fonction et le rapport de la transmission en cours sera maintenue. Une alarme du panneau des instruments va retentir pour avertir le conducteur.

Le fonctionnement normal du véhicule reprend dès que l'interrupteur d'allumage IGNITION est replacé en position ON.

Suppression De L'alarme De Recul

Désactive temporairement l'alarme de recul pour réduire la nuisance sonore.



REMARQUE

Le fonctionnement normal de l'alarme de recul est rétabli dès qu'un rapport autre que la marche arrière est sélectionné.

FREIN DE STATIONNEMENT À COMMANDE PNEUMATIQUE

Tirer pour appliquer le frein de stationnement.

Enfoncer pour relâcher le frein de stationnement.

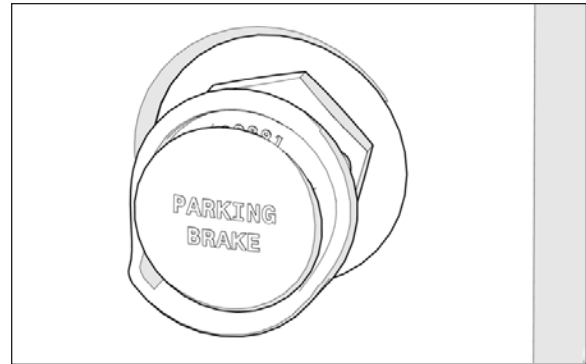


FIGURE 12: COMMANDE PNEUMATIQUE DU FREIN DE STATIONNEMENT

PANNEAU DE COMMANDE DROIT

La radio du conducteur, l'affichage du système d'infodivertissement, les commandes pour le divertissement des passagers sont regroupés sur le panneau de commande droit du tableau de bord. L'unité de commande CVC, divers interrupteurs de commande et bouches d'aération sont également situés de ce côté du tableau de bord.

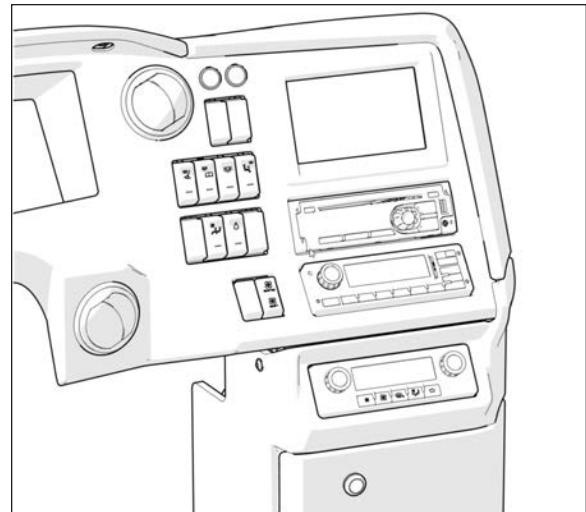


FIGURE 13: PANNEAU DE COMMANDE DROIT

Boutons De Commande De La Porte D'entrée



FERMER



OUVRIR

Appuyer sur ces boutons pour ouvrir et fermer la porte avant du véhicule.

Relâcher le bouton à tout moment pour arrêter le mouvement de la porte.

4-14 Commandes et instruments



AVERTISSEMENT

La porte n'a pas de système visant à protéger les personnes d'un impact lors de l'ouverture ou la fermeture de la porte. Le conducteur est responsable de l'opération sécuritaire de la porte.

Éclairage Pour Opération De Nettoyage



Appuyez sur cet interrupteur pour allumer l'éclairage intérieur le plus approprié pour le nettoyage de l'intérieur. Avant de le faire, connectez le véhicule à un chargeur de batterie.

Lampes De Lecture



Cet interrupteur assure l'alimentation électrique des lampes de lecture permettant aux passagers de commander l'éclairage de leur lampe personnelle.

Première position : éteintes (OFF)

Seconde position : toutes les lampes de lecture peuvent être allumées sauf celles des deux premières rangées.

Troisième position : toutes les lampes de lecture peuvent être allumées.



ATTENTION

Pour éviter la décharge des batteries lorsque le moteur n'est pas en marche, éteindre l'éclairage ou connecter le chargeur de batterie à une alimentation 120-volt.

Éclairage Intérieur



Allume l'éclairage dans la section des passagers.



ATTENTION

Pour éviter la décharge des batteries lorsque le moteur n'est pas en marche, éteindre l'éclairage ou connecter le chargeur de batterie à une alimentation 120-volt.

Éclairage De La Section Du Conducteur



Basculer cet interrupteur pour allumer les plafonniers situés au-dessus du conducteur.

Ventilateurs De La Console Des Passagers



Basculer cet interrupteur afin de mettre en marche les ventilateurs de la console des passagers.

Sonnette D'arrêt Ou De Service



Basculer l'interrupteur pour permettre le fonctionnement de la sonnette d'arrêt ou de service.

Éclairage De L'enseigne De Destination



Basculer cet interrupteur pour éclairer l'enseigne de destination.

Éclairage De Secours



Utilisez cet interrupteur pour réinitialiser le système d'éclairage de secours une fois qu'il a été déclenché soit par un accident réel, par une secousse du véhicule qui a conduit à un déclenchement intempestif du système ou soit en raison d'un test du système.

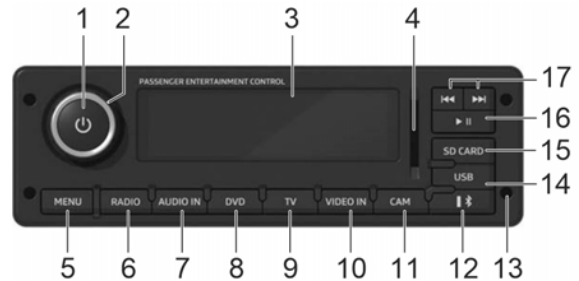
Ventilateur De Sortie De Secours



Appuyez sur ce commutateur pour activer le ventilateur d'une ou des deux sorties de secours.

Roof 1 active le ventilateur de la sortie de secours arrière.

UNITÉ DE COMMANDE AUDIOVIDÉO DE LA SECTION DES PASSAGERS



23558

L'unité de commande audiovidéo VSS06 permet au conducteur de sélectionner la source audio, audio- vidéo ou vidéo de divertissement et d'effectuer les réglages audio (volume, niveau des basses, des aigus, etc.) pour la section des passagers. Cette unité permet également de contrôler le lecteur DVD, lecteur multimédia, les microphones et des systèmes audio ou vidéo auxiliaires.

1) POWER

Met l'appareil sous ou hors tension.

2) VOLUME

Augmente ou réduit le niveau sonore.

Change le réglage sélectionné.

3) AFFICHEUR DE LA FACE AVANT

Affiche des informations sur l'état opérationnel de l'appareil.

4) FENTE POUR CARTE MÉMOIRE SDT

5) MENU

- a. Appuyer sur MENU pour accéder au menu.
- b. Dans le menu, tournez le bouton VOLUME ou appuyer brièvement sur ►►| ou |◄◄ pour atteindre la fonction souhaitée.
- c. Appuyer brièvement sur POWER ou ►|| pour sélectionner la fonction souhaitée.

4-16 Commandes et instruments

- d. Appuyer brièvement sur un bouton de source d'entrée pour quitter le menu.

6) RADIO source d'entrée

Sélectionne la radio du tableau de bord comme source d'entrée pour la section des passagers.

7) AUDIO IN source d'entrée

Sélectionne une prise auxiliaire 3.5 mm.

8) DVD source d'entrée

Sélectionne le lecteur DVD comme source d'entrée.

9) TV source d'entrée

Sélectionne le câble HDMI à prise femelle situé à l'arrière du sélecteur HDMI dans le compartiment audio/vidéo comme source d'entrée (standard sur Série H3, option sur Série X3).

10) VIDEO IN source d'entrée

Appuyer sur VIDEO IN pour sélectionner l'entrée vidéo auxiliaire comme source d'entrée audio/vidéo.

Appuyer sur VIDEO IN pour sélectionner l'appareil connecté au port HDMI du panneau de modestie comme source d'entrée audio/vidéo.

11) CAM source d'entrée

- a. Appuyer sur le bouton CAM pour mettre en fonction la caméra optionnelle pour le visionnement des scènes panoramiques. La section Vidéo de l'écran du VSS-06 affiche alors "CAM". Les moniteurs vidéo s'activent automatiquement.
- b. Appuyer sur le bouton CAM à nouveau pour mettre la caméra hors fonction et retourner à l'affichage précédent.

12) BLUETOOTH source d'entrée

Sélectionne le contenu d'un dispositif connecté Bluetooth

comme source d'entrée.

13) TROU D'INSERTION DE L'OUTIL DE DÉMONTAGE (4X)

14) USB source d'entrée

Sélectionne le dispositif connecté au port USB comme source d'entrée.

15) CARTE MÉMOIRE SD source d'entrée

Sélectionne le contenu de la carte SD comme source d'entrée audio/vidéo.

16) LECTURE / PAUSE

17) SAUT AVANT / ARRIÈRE

Sélection De Sources De Programme

1. Appuyez sur l'un des boutons suivants RADIO, AUDIO IN, VIDEO IN, BLUETOOTH, USB, SD CARD et sélectionnez le programme nécessaire, puis si applicable, appuyez sur le bouton TV pour sélectionner VIDEO IN dans les sources de programme le cas échéant.
2. En mode de compatibilité, le bouton DVD sélectionne le programme DVD. En mode de non-compatibilité, appuyez ensuite sur DVD pour passer aux sources du programme VIDEO IN.
3. Lorsque vous appuyez sur les boutons suivants DVD, TV, VIDEO IN, sélectionnez le signal vidéo VIDEO IN.
4. Lorsque les entrées USB ou carte SD sont choisies pour lire du contenu vidéo, le signal vidéo correspondant sera sélectionné. Lors du passage à partir d'une autre source de signal, l'appareil se met en sourdine 8 secondes et affiche l'interface Prevost.
5. L'insertion de la carte SD ou la connexion USB entrera en mode

actif en mode inactif.

Fonctions Du Bouton MENU

Réglage du volume

- Volume fond sonore
- Volume de passagers (timbre sonore)
- Signal gong du microphone ON/OFF (timbre sonore)

Audio

- Graves
- Aigus
- Balance
- Puissance (loudness)

Langue

- English
- Français

Mode de compatibilité

Mode de test

Mise à jour logiciel

Volume Du Fond Sonore

Lorsqu'un microphone est mis en fonction, le volume de la source audio en cours est réduit à un certain niveau ajusté à l'usine. Pour changer ce niveau, procéder de la façon suivante :

1. Appuyer sur MENU pour accéder au menu.
2. Dans le menu, tournez le bouton VOLUME ou appuyer brièvement sur ►►| ou |◄◄ pour atteindre la fonction RÉGLAGE DU VOLUME.
3. Appuyer sur le bouton POWER ou sur ►|| pour sélectionner RÉGLAGE DU VOLUME.
4. Appuyer sur le bouton POWER ou sur ►|| pour sélectionner VOLUME

FOND SONORE puis tourner le bouton rotatif VOLUME pour ajuster.

5. Appuyer sur n'importe quel bouton pour sauvegarder le réglage. Si aucun bouton n'est sélectionné après 8 secondes, l'unité enregistre automatiquement le réglage et retourne au programme précédent.

Volume Du Timbre Sonore

Cette unité émet un timbre sonore dans la section des passagers lorsqu'un des microphones est mis en fonction. Vous pouvez ajuster le volume de ce timbre de la façon suivante :

1. Appuyer sur MENU pour accéder au menu.
2. Dans le menu, tournez le bouton VOLUME ou appuyer brièvement sur ►►| ou |◄◄ pour atteindre la fonction RÉGLAGE DU VOLUME.
3. Appuyer sur le bouton POWER ou sur ►|| pour sélectionner RÉGLAGE DU VOLUME.
4. Appuyer sur le bouton POWER ou sur ►|| pour sélectionner VOLUME DE PASSAGERS puis tourner le bouton rotatif VOLUME pour ajuster.
5. Confirmer en appuyant sur le bouton POWER ou sur n'importe quel bouton pour sauvegarder le réglage. Si aucun bouton n'est sélectionné après 8 secondes, l'unité enregistre automatiquement le réglage et retourne au programme précédent.

Désactivation Du Timbre Sonore

1. Appuyer sur MENU pour accéder au menu.
2. Dans le menu, tournez le bouton VOLUME ou appuyer brièvement sur ►►| ou |◄◄ pour atteindre la

4-18 Commandes et instruments

fonction RÉGLAGE DU VOLUME.

3. Appuyer sur le bouton POWER ou sur ►|| pour sélectionner RÉGLAGE DU VOLUME.
4. Appuyer sur le bouton POWER ou sur ►|| pour sélectionner SIGNAL GONG DU MICROPHONE puis tourner le bouton rotatif VOLUME pour sélectionner OFF ou ON selon le cas.
5. Appuyer sur n'importe quel bouton pour sauvegarder le réglage. Si aucun bouton n'est sélectionné après 8 secondes, l'unité enregistre automatiquement le réglage et retourne au programme précédent.

AUDIO Graves / Aigus / Balance / Puissance

1. Appuyer sur MENU pour accéder au menu.
2. Dans le menu, tournez le bouton VOLUME ou appuyer brièvement sur ►►| ou |◄◄ pour atteindre la fonction AUDIO.
3. Appuyer sur le bouton POWER ou sur ►|| pour sélectionner AUDIO.
4. Tourner le bouton VOLUME ou appuyer brièvement sur ►►| ou |◄◄ pour atteindre la fonction souhaitée.
5. Appuyer sur le bouton POWER ou sur ►|| pour sélectionner pour sélectionner la fonction désirée puis tourner le bouton rotatif VOLUME pour ajuster.

REMARQUE: Si aucune rotation du bouton VOLUME ne se produit dans les 8 secondes suivant la sélection des fonctions graves, aigus, balance et puissance, l'appareil se met automatiquement en mode Volume.

Choix De La Langue

Le VSS06 prend en charge l'anglais et le français. Pour changer de langue :

1. Appuyer sur MENU pour accéder au menu.
2. Tourner le bouton VOLUME ou appuyer brièvement sur ►►| ou |◄◄ pour atteindre la fonction LANGUE.
3. Appuyer sur le bouton POWER ou ►|| pour sélectionner LANGUE.
4. Tourner le bouton VOLUME ou appuyer brièvement sur ►►| ou |◄◄ pour sélectionner la langue désirée.
5. Appuyer sur le bouton POWER pour confirmer.

Mode De Compatibilité

Ce mode est utile seulement lors du remplacement d'un VSS05 par un VSS06.

Mode Bluetooth

1. VSS06 se connecte automatiquement à un appareil Bluetooth préalablement jumelé après la mise en marche. Le témoin lumineux Bluetooth clignote alors lentement en bleu.
2. En appuyant longuement sur le bouton BLUETOOTH (3 secondes), l'utilisateur peut déconnecter l'appareil Bluetooth. Le témoin lumineux Bluetooth clignote en rouge si aucun appareil n'est connecté.
3. Le témoin lumineux bleu Bluetooth s'allume lorsque l'appareil est connecté à un appareil Bluetooth.
4. La connexion au VSS06 se fait à partir de votre appareil Bluetooth. Lors du jumelage d'un appareil Bluetooth, l'utilisateur peut

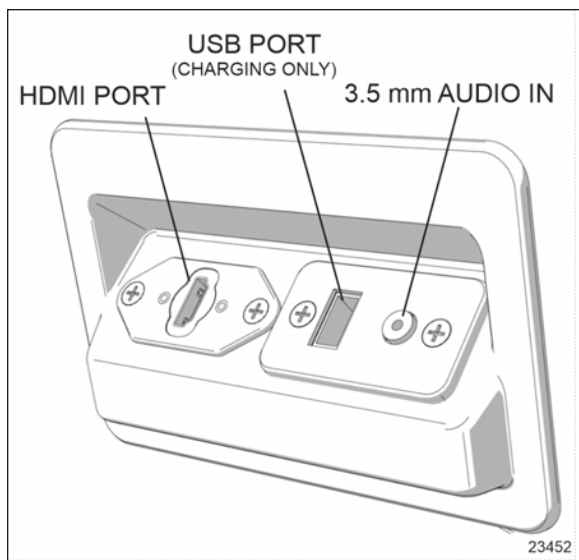
confirmer si le code de jumelage affiché sur l'écran du VSS06 correspond à celui affiché sur l'appareil Bluetooth.

PANNEAU DE MODESTIE AUDIO/VIDÉO (OPTIONNEL)

Sur certains véhicules, il est possible d'afficher à l'écran principal un ordinateur portable (ou tout autre équipement audio/vidéo HDMI) à partir du panneau de modestie audio/vidéo offert en option derrière le siège du conducteur.

Pour se faire, brancher l'équipement à la prise HDMI du panneau de modestie, sélectionner VIDEO IN sur le sélecteur audio/vidéo et allumer l'équipement (mettre en mode présentation si disponible).

Les appareils utilisant une prise audio de 3.5mm (comme les lecteurs MP3) peuvent aussi être utilisés en les branchant à la prise 3.5mm du panneau de modestie et en sélectionnant la fonction AUDIO IN. Une prise USB est aussi disponible pour recharger les appareils.



APERÇU DU SYSTÈME DE RADIO AVEC ÉCRAN D'INFODIVERTISSEMENT DE SÉRIE DEA600

Le système DEA600 se compose d'un écran de 7 pouces connecté à une radio. L'affichage intelligent fonctionne comme écran principal gérant l'ensemble de l'interface utilisateur. L'écran tactile dispose d'un port USB à l'arrière pour la lecture ou la connexion de modem USB et gère les applications, l'interface du téléphone, l'audio, Internet et les connexions Bluetooth / Wi-Fi. La radio gère la sortie audio du système vers les haut-parleurs et comprend le syntonisateur (AM, FM, WX), la radio Sirius XM, un port auxiliaire frontal, un port auxiliaire arrière, un port USB et un lecteur CD. Il transmet également la sortie audio de l'écran intelligent.

Consultez le manuel du propriétaire **DEA600 Series Radio System Owner's Manual** du système DEA600 pour plus d'informations. Ce manuel est disponible sur le site des publications techniques à l'adresse <https://techpub.prevostcar.com/fr/>. Sélectionnez l'onglet *Publications de fournisseurs*, puis sélectionnez *Audio Video Navigation* dans la liste des fournisseurs.

RADIO DU TABLEAU DE BORD



FIGURE 14: RADIO DU TABLEAU DE BORD

(1) Téléphone

Lance l'application Téléphone

(2) Retour

Le bouton Retour est utilisé pour quitter l'écran actuel et ouvrir retourne à l'écran précédent.

(3) Accueil (home)

Le bouton Accueil est utilisé pour accéder

4-20 Commandes et instruments

directement à l'écran d'accueil principal

(4) Menu / réglages

Le bouton Menu est utilisé pour ouvrir le menu lié à l'écran actuel. Lorsque le système se trouve sur l'écran d'accueil, le bouton Menu ouvre le menu « Paramètres système ».

(5) Volume / Power

Tourner pour augmenter / diminuer le volume. Appuyez pour allumer / éteindre la radio.

(6) Réglage de la luminosité de l'affichage et des boutons, réduire¹.

(7) Réglage de la luminosité de l'affichage et des boutons, augmenter.

(8) Éjection

Éjecte le disque de l'emplacement du CD

ÉCRAN D'AFFICHAGE SID (SECONDARY INFORMATION DISPLAY)

Les icônes d'application installées sont présentées à l'écran d'accueil. L'écran d'accueil est constitué de l'écran d'accueil principal et des écrans d'accueil subséquents. Chacun des écrans d'accueil présente jusqu'à 6 icônes d'application, plus le widget audio. Le nombre d'écrans d'accueil subséquents est relatif au nombre d'applications installées. Chaque écran d'accueil suivant est ajouté à droite de l'écran d'accueil principal. Un indicateur identifie quel écran d'accueil s'affiche. L'indicateur d'écran est placé sous la barre supérieure de l'écran d'accueil.

Prenez note que certaines icônes d'application de l'écran d'accueil ou des fonctionnalités ne peuvent pas être sélectionnées par l'utilisateur lorsque le véhicule est en mouvement.



FIGURE 15: ÉCRAN D'ACCUEIL PRINCIPALE DU SID

(1) Applications

(2) Retour

(3) Accueil

(4) Menu / réglages

(5) Sélection de fréquence radio vers le haut ou le bas (appui prolongé) / station de radio préférée précédente ou suivante / piste précédente ou suivante¹.

(6) Écran d'accueil

(7) Widget audio

¹Le réglage de la luminosité augmente ou réduit le niveau de luminosité de l'écran et le niveau de rétroéclairage de la radio indépendamment du réglage de la luminosité du tableau de bord..

¹Dépend de la source audio actuellement sélectionnée.



FIGURE 16: ÉCRAN D’AFFICHAGE SID - AUDIO > FM SÉLECTIONNÉ

(1) Barre d'affichage des sources audio disponibles



AVERTISSEMENT

CLAUDE DE NON-RESPONSABILITÉ DE L'APPLICATION DE NAVIGATION CoPilot

À la livraison de l'usine, le H3-45 a les caractéristiques de profil de véhicule suivantes définies dans le système logiciel GPS CoPilot:

Longueur: 45 pieds

Largeur: 107 pouces

Hauteur: 151 pouces

L'opérateur [utilisateur] doit toujours s'assurer que les informations énumérées dans les caractéristiques du profil du véhicule du système logiciel GPS CoPilot reflètent avec précision les dimensions du véhicule, y compris une marge de hauteur de sécurité raisonnable de 3 pouces.

Il est de la responsabilité de l'opérateur de définir ou de modifier les caractéristiques du profil du système logiciel GPS CoPilot sans délai en cas de changement de dimensions du véhicule, tel que, mais sans s'y limiter:

- Modifications de la configuration ou des dimensions du véhicule;;
- Ajout ou retrait d'équipements, particulièrement sur le toit; ou
- Dysfonctionnement, redémarrage ou mise à jour du système logiciel GPS CoPilot.

Le constructeur n'est pas responsable des dommages découlant d'une mauvaise utilisation du système logiciel GPS CoPilot ou d'entrées inexacts des dimensions du véhicule dans les caractéristiques du profil du véhicule du système.

Il est de la seule responsabilité de l'opérateur de choisir et d'effectuer des itinéraires sûrs et compatibles avec les dimensions du véhicule.

4-22 Commandes et instruments

REMARQUE

Il n'est pas recommandé d'utiliser un microphone en conduisant. Pour cette raison, il n'y a pas de microphones connectés à la radio lors de la livraison du véhicule.

REMARQUE

- Le volume des haut-parleurs du conducteur s'ajuste avec le bouton de volume de la radio du tableau de bord.
- Le volume des haut-parleurs de la section des passagers s'ajuste avec le bouton de volume de l'unité de commande audiovisuel VSS06.

UNITÉ DE COMMANDE DU SYSTÈME CVC

L'intérieur de l'autocar est mis sous pression par le système de chauffage et de climatisation afin de prévenir l'introduction de la poussière et de l'humidité.

Des commandes distinctes de chauffage, ventilation et de climatisation pour le conducteur et pour la section des passagers sont situées sur ce panneau. Pour fonctionner, le moteur doit être en marche.

L'unité de commande de la zone du conducteur se met en marche automatiquement au démarrage du véhicule et fonctionne selon les derniers réglages. Le compresseur de climatisation démarre automatiquement lorsque les deux conditions nécessaires suivantes sont satisfaites :

1. La température extérieure est supérieure à -1 °C.
2. La température de la zone des passagers a atteint 4 °C sous le point de consigne.

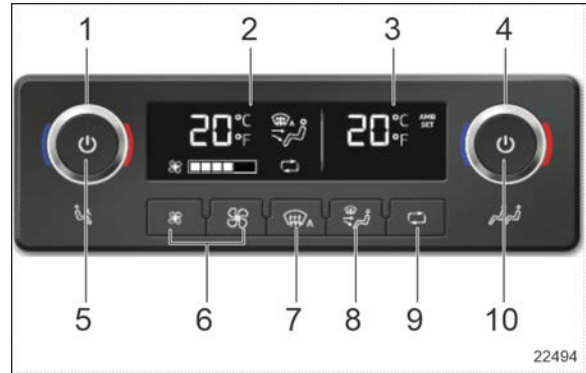


FIGURE 17: UNITÉ DE COMMANDE DU SYSTÈME CVC

1) Ajustement de la température - zone du conducteur

Augmente ou diminue le point de consigne de la température pour la zone du conducteur.

2) Affichage de la zone du conducteur

Affiche le point de consigne de la température, la vitesse du ventilateur, la répartition de l'air et l'état de recirculation de l'air pour la zone du conducteur.

3) Affichage de la zone des passagers

Affiche la température réelle dans la zone des passagers.

4) Ajustement de la température - zone des passagers

Augmente ou diminue le point de consigne de la température dans la zone des passagers

5) Bouton d'alimentation de l'unité du conducteur

Allume/éteint l'unité CVC du conducteur.

6) Vitesse du ventilateur

Augmente ou diminue la vitesse du ventilateur.

7) Dégivrage automatique du parebrise

Dès la sélection de cette commande, tout l'air est dirigé dans le parebrise et le point de consigne de la zone du conducteur est augmenté à 2 °C au-dessus du point de consigne de la zone des passagers. La vitesse du ventilateur est au maximum et si la

commande de recirculation d'air était en fonction, elle est désactivée automatiquement.

8) Répartition de l'air

Change les sorties d'air utilisées.

9) Recirculation d'air

Passe de l'air extérieur à l'air recirculé pour la zone du conducteur et la zone des passagers. Cette fonction est automatiquement désactivée lorsque le dégivrage du parebrise est activé.

10) Bouton d'alimentation de l'unité des passagers

Allume/éteint l'unité CVC des passagers.

Sélection Des Unités De Température °F / °C

Pour changer les unités de température, appuyez simultanément sur les deux boutons de réglage de vitesse du ventilateur pendant 3 secondes.

Réglage De La Température De La Zone Du Conducteur En Cas De Défaillance Du Capteur De Température

Sur la zone du conducteur de l'unité de commande seulement, demander un point de consigne de température supérieur à 28 °C gardera la vanne de refroidissement ouverte.

En cas de défaillance de capteur de température, la vanne de refroidissement restera ouverte.

Réglage De La Température De La Zone Des Passagers En Cas De Défaillance Du Capteur De Température

En cas de défectuosité du capteur de température, la vanne du liquide de refroidissement restera ouverte. Le conducteur peut néanmoins contrôler la température en réglant le point de consigne de température au-dessus de 22 °C pour chauffer et sous 22 °C pour refroidir.

REMARQUE

Pour actionner le système de climatisation lorsque l'autocar est arrêté, faire tourner le moteur au ralenti accéléré. Lorsque le système de climatisation fonctionne, garder la porte et les fenêtres fermées.

Afin de prévenir la décharge des batteries, le système de chauffage/climatisation ne fonctionne pas lorsque le système de charge des batteries est défectueux.

Lorsque le système de climatisation est en marche, stationner l'autocar à au moins 1,5 mètre des autres autocars, de façon à assurer une ventilation suffisante dans les faisceaux du condenseur.

Si au démarrage, la température extérieure est supérieure à -1 °C et que par la suite la température extérieure chute, le compresseur restera en marche jusqu'à une température extérieure de -9 °C pour éviter la condensation d'humidité dans les vitres.



AVERTISSEMENT

Une température élevée dans le véhicule peut causer de la somnolence et affecter la vigilance du conducteur. Garder la température à un niveau confortable, mais pas trop élevée.

REMARQUE

Au démarrage du véhicule, lorsque la température ambiante est très froide et que l'intérieur du véhicule l'est aussi, l'unité CVC permettra de réchauffer plus rapidement la section des passagers en permettant à la température de s'élever jusqu'à 3° environ au-dessus du point de consigne de la section des passagers. Ceci permet de réchauffer certaines parties du véhicule qui emmagasinent le froid comme les sièges et les porte-bagages situés au-dessus des sièges.

4-24 Commandes et instruments

COMPARTIMENT D'USAGE GÉNÉRAL CENTRAL

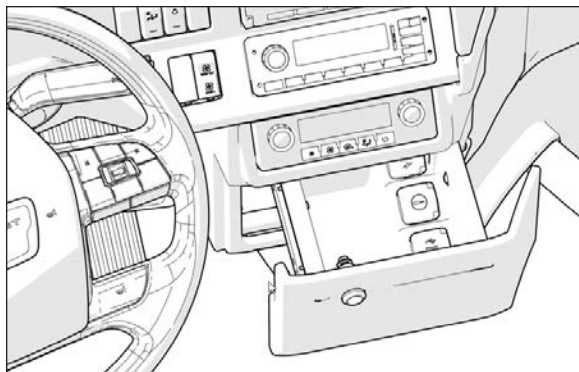


FIGURE 18: COMPARTIMENT D'USAGE GÉNÉRAL
CENTRAL

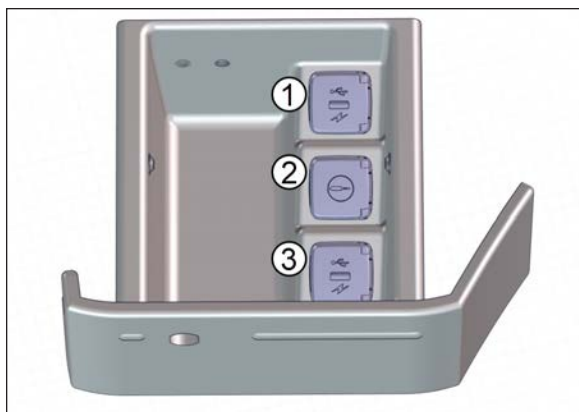


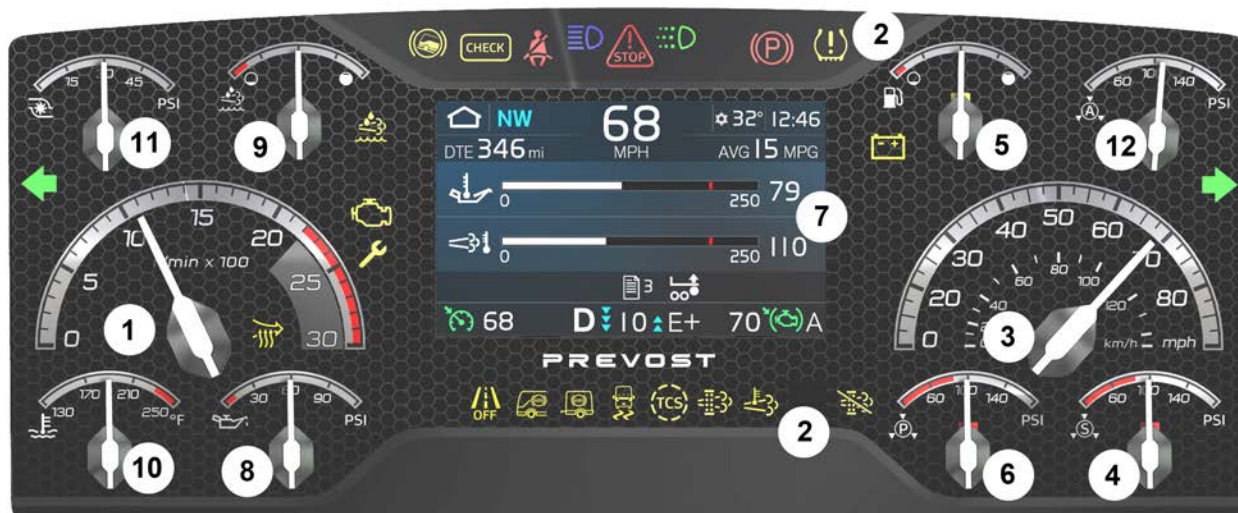
FIGURE 19: COMPARTIMENT D'USAGE GÉNÉRAL
CENTRAL

(1) Entrée AUX audio USB-A et port de recharge 500 mA du système radio DEA600.

(2) Entrée AUX audio fiche 3.5 mm (jack 1/8) du système radio DEA600 .

(3) Entrée AUX audio USB du VSS-06.

PANNEAU DES INSTRUMENTS



1. Tachymètre
2. Témoins lumineux
3. Indicateur de vitesse
4. Pression d'air du système secondaire (avant)
5. Niveau de carburant
6. Pression d'air du système primaire (arrière)
7. Écran d'affichage DID (Driver Information Display)
8. Pression d'huile du moteur
9. Niveau du fluide d'échappement diesel DEF
10. Température du liquide de refroidissement
11. Pression de suralimentation
12. Pression d'air du système des accessoires

4-26 Commandes et instruments

DEGRÉ D'INFORMATION AU CONDUCTEUR

Le panneau des instruments de bord comprend des instruments de mesure analogiques à aiguille. Il comprend aussi deux dispositifs visant à informer le conducteur de l'état du véhicule, soit les témoins lumineux et l'écran d'affichage.

Il existe trois façons de présenter l'information au conducteur selon le degré de criticité et d'attention qu'elle requiert :

PREMIER DEGRÉ - LES TÉMOINS LUMINEUX

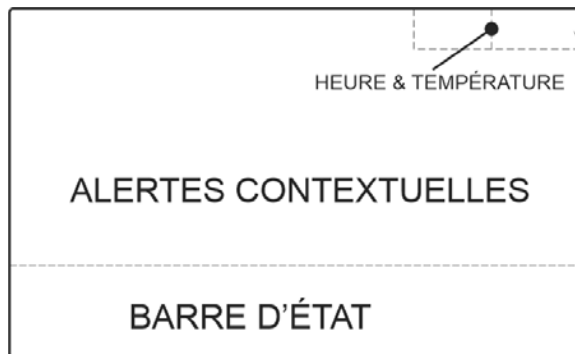
Le degré le plus élevé. Les témoins lumineux sont plutôt momentanés et exceptionnels. Ils transmettent des informations très importantes, souvent critiques à la sécurité et à l'intégrité du véhicule.

DEUXIÈME DEGRÉ - LES ALERTES CONTEXTUELLES (POP-UP)

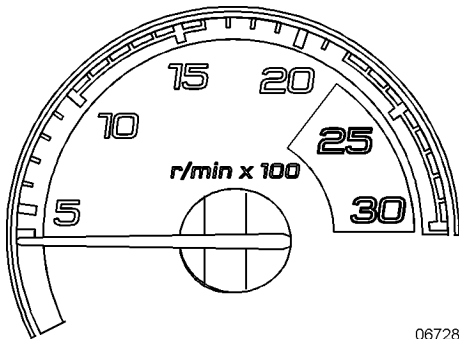
Le degré moyen. Ces alertes s'affichent dans l'écran d'affichage sans l'intervention du conducteur. Ils sont plutôt momentanés et peu fréquents. Ils affichent des informations complémentaires au conducteur.

TROISIÈME DEGRÉ - LA BARRE D'ÉTAT

Le degré le plus bas. Elle affiche des informations sur les activités en cours, les systèmes en fonctions, etc.



INDICATEURS ANALOGIQUES



06728

Tachymètre (r/min X 100)

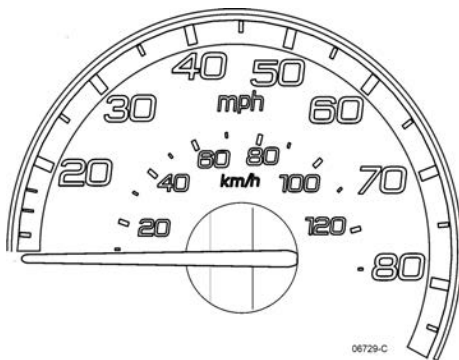
Indique le régime du moteur en centaines de tours par minute.

Consultez-le durant la conduite pour éviter les sous-régimes et surrégimes, ceux-ci nuisent à la longévité du moteur et augmentent la consommation de carburant. Le tachymètre sert de guide pour les changements de rapports et permet également de prévenir un surrégime du moteur lors de l'utilisation du frein moteur dans une descente. Pour une conduite normale, conserver le régime du moteur dans la zone verte (1000 à 1600 tours par minute).



ATTENTION

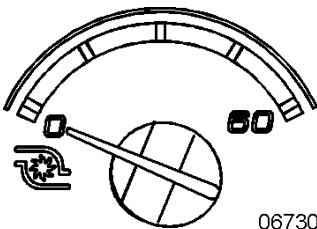
Ne laissez pas l'aiguille du tachymètre entrer dans la zone rouge. Ceci pourrait entraîner une détérioration importante du moteur.



06729-C

Indicateur De Vitesse (km/h - Mi/h)

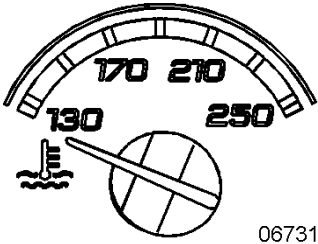
Indique la vitesse de l'autocar en kilomètres à l'heure (km/h) et en milles à l'heure (mi/h). Les diodes électroluminescentes situées au-dessus de l'indicateur fonctionnent de pair avec le régulateur de vitesse et d'espacement avec freinage disponible en option. Voir le paragraphe « Régulateur de vitesse et d'espacement avec freinage » pour plus d'information à ce sujet.



06730

Pression De Suralimentation (psi)

Indique la pression de suralimentation du moteur en livres par pouce carré (psi). Pour une température de moteur donnée, un régime et une charge donnée, cette pression devrait toujours être sensiblement la même. Une valeur de pression inhabituelle pourrait révéler un problème du moteur.



06731

Température Du Liquide De Refroidissement (°F)

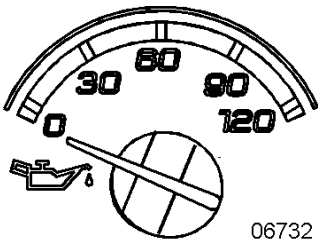
Indique la température du liquide de refroidissement du moteur. En conditions normales d'utilisation, elle devrait se situer entre 170 °F et 222 °F (80 °C et 106 °C).

La température maximale admissible dépend de la programmation du moteur. Lorsque la température est excessive, le témoin lumineux STOP s'allume et un signal sonore retentit. Le dispositif de protection du moteur va réduire automatiquement la puissance puis éteindre le moteur. Stationner le véhicule dans un endroit sécuritaire et arrêter le moteur immédiatement.

Si la température du liquide de refroidissement se maintient constamment au-dessous ou au-dessus de la plage normale d'utilisation, une inspection du système de refroidissement devrait être effectuée.



Témoin lumineux STOP



06732

Pression D'huile Moteur (psi)

Indique la pression d'huile du moteur. Lorsque la pression d'huile est trop basse, le témoin lumineux STOP s'allume, un signal sonore retentit et le pictogramme PRESSION D'HUILE apparaît dans l'écran d'affichage. Le dispositif de protection du moteur va réduire automatiquement la puissance puis éteindre le moteur. Stationner l'autocar dans un endroit sécuritaire et arrêter le moteur immédiatement. Demander une assistance technique.



Témoin lumineux STOP



Pictogramme PRESSION D'HUILE



AVERTISSEMENT

Omettre de prendre les actions nécessaires lorsque le témoin lumineux STOP s'allume peut mener à l'arrêt automatique du moteur.



Jauge De Pression D'air Du Circuit De Freinage De L'essieu Avant (système Secondaire)

Indique la pression d'air en lbs/po2 du circuit de freinage avant. La pression normale de fonctionnement se situe entre 122 et 140 lbs/po2.

La DEL **témoin de basse pression d'air** de la jauge ainsi que le témoin lumineux **STOP** s'allument lorsque la pression tombe sous 85 lbs/po2. Si la pression descend d'avantage, un signal sonore retentit et un message apparaît dans l'écran d'affichage.



Témoin lumineux STOP



AVERTISSEMENT

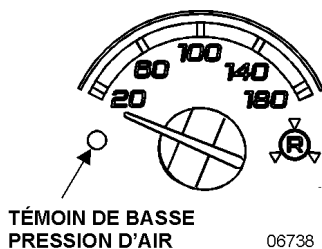
Le conducteur a la responsabilité de surveiller la pression dans le cadre d'un balayage régulier des instruments.

Si la pression baisse dans le circuit de freinage avant mais demeure normale dans le circuit de freinage arrière, les freins de service avant ne fonctionneront pas, mais les freins de service de l'essieu moteur et de l'essieu auxiliaire fonctionneront normalement, bien que s'il y a une fuite dans l'un des systèmes pneumatique (Sec/Pri/Acc,...), le circuit de freinage arrière perdra éventuellement sa pression d'air, selon la nature et la taille de la fuite.

Dans tous les cas de perte de pression d'air dans l'un des systèmes pneumatique, le conducteur doit de façon sécuritaire, se ranger sur le côté de la route dans les plus brefs délais et évaluer la situation.

Ne pas conduire l'autocar lorsque la pression du système de freinage est basse.

4-30 Commandes et instruments



Jauge De Pression D'air Du Circuit De Freinage Des Essieux Arrière(système Primaire)

Indique la pression d'air en lbs/po2 du circuit de freinage avant. La pression normale de fonctionnement se situe entre 122 et 140 lbs/po2.

La DEL **témoin de basse pression d'air** de la jauge ainsi que le témoin lumineux **STOP** s'allument lorsque la pression tombe sous 85 lbs/po2. Si la pression descend d'avantage, un signal sonore retentit et un message apparaît dans l'écran d'affichage



Témoin lumineux STOP



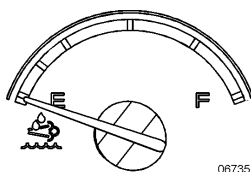
AVERTISSEMENT

Le conducteur a la responsabilité de surveiller la pression dans le cadre d'un balayage régulier des instruments.

Dans le cas d'une perte de pression dans le circuit de freinage arrière, les freins de service de l'essieu moteur et de l'essieu auxiliaire ne fonctionneront pas normalement. Il est essentiel de se ranger sur le côté de la route dans les plus brefs délais et d'évaluer la situation.

S'il y a suffisamment de pression dans le circuit de freinage avant, cette pression assurera un freinage modulé des freins de stationnement à ressort de l'essieu moteur proportionnel à la pression de freinage exercée sur l'essieu avant. Il est à noter qu'il s'agit d'une situation d'urgence et qu'il y a perte importante de la pression d'air du circuit avant à chaque cycle d'application et relâchement des freins. La modulation du frein à ressort est possible uniquement deux ou trois fois, selon la pression d'air qui était disponible dans le circuit avant au moment de la perte d'air du circuit arrière.

Ne pas conduire l'autocar lorsque la pression du système de freinage est basse.



De Fluide D'échappement Diesel DEF

Indique la quantité présente de fluide d'échappement diesel DEF (Diesel Exhaust Fluid) dans le réservoir. Le réservoir a une capacité de 60 litres. Une bonne pratique consiste à faire le plein de DEF à tous les deux pleins de carburant.



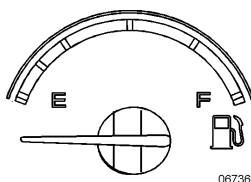
ATTENTION

DEF - Éviter de trop remplir

Si un pistolet de distribution automatique est utilisé pour le remplissage du fluide d'échappement diesel (DEF), ne pas rajouter de DEF après que le pistolet se soit déclenché une première fois.

Si un tel pistolet n'est pas disponible, utiliser la jauge du panneau des instruments pour contrôler la quantité lors du remplissage.

Le fluide d'échappement diesel (DEF) commence à cristalliser et geler à -11 °C (12 °F) et se dilate d'environ 7 % lorsqu'il gèle. Pour permettre la dilatation sans endommager le réservoir, ne jamais mettre plus de 60 litres (16 gal.) dans le réservoir de DEF.



Jauge De Carburant

Indique la quantité approximative du carburant présent dans le réservoir. Lorsque l'aiguille atteint le début de la zone rouge, il reste environ 182 litres de carburant dans le réservoir.

REMARQUE

Un message d'avertissement de bas niveau de carburant apparaît à l'écran d'affichage lorsqu'il reste environ 83 litres de carburant dans le réservoir.

TÉMOINS LUMINEUX DU PANNEAU DES INSTRUMENTS

Les témoins lumineux s'illuminent durant 5 secondes au démarrage pour vérification de leur fonctionnalité.

Une vérification de fonctionnalité peut être lancée à partir de l'écran d'affichage. Dans le DID, sélectionner **DONNÉES VÉHICULE; DIAGNOSTIC VÉHICULE** puis *test auto instruments*.



Dispositif D'aide Au Démarrage Dans Une Pente - Hill Start Assist

Ce témoin indique une anomalie du dispositif d'aide au démarrage dans une pente. Il est possible que le dispositif soit non opérationnel.



Témoin D'anomalie De Fonctionnement CHECK

Indique qu'une anomalie ou une condition anormale d'opération a été détectée. Le véhicule peut demeurer en service jusqu'à la fin du trajet. Faire vérifier par un technicien. Ce témoin lumineux peut être accompagné d'un message dans l'écran d'affichage qui précise la nature du problème. Un code de diagnostic est aussi enregistré pour faciliter l'identification du problème.

4-32 Commandes et instruments



Voyant De Rappel De Ceinture De Sécurité

Avertit le conducteur d'attacher sa ceinture de sécurité.



Feux De Route

Indique que les feux de route sont en fonction.

La sélection entre les feux de route et les feux de croisement se fait à l'aide du *bras de commande des clignotants et des feux de route*.



Témoin D'anomalie De Fonctionnement STOP

Indique qu'une anomalie majeure ou une condition anormale d'opération majeure a été détectée. Il est nécessaire de procéder à l'arrêt immédiat du moteur. Ce témoin lumineux peut être accompagné d'un message dans l'écran d'affichage qui précise la nature du problème. Un code de diagnostic est aussi enregistré pour faciliter l'identification du problème.



AVERTISSEMENT

Omettre de prendre les actions nécessaires lorsque le témoin lumineux STOP s'allume peut mener à l'arrêt d'urgence du moteur.



Frein De Stationnement

Indique que le frein de stationnement est appliqué. La soupape de commande est située sur le tableau de commande latéral gauche. Un signal sonore retentit si le commutateur d'allumage est placé à la position OFF alors que le frein de stationnement n'est pas appliqué. Ce témoin s'allume aussi suite à l'application du frein d'urgence.



Pression Des Pneus

Indique une condition de haute température des pneus ou une pression inadéquate des pneus.

Consultez « Systèmes de surveillance de la pression des pneus » dans cette section pour plus de détails.



Bas Niveau De Fluide D'échappement Diesel (DEF)

Ce témoin s'allume lorsqu'il reste environ 10 litres de fluide d'échappement diesel (DEF) dans le réservoir.



ATTENTION

Ce témoin commence à clignoter lorsqu'il ne reste qu'environ 2.5 litres dans le réservoir. À ce moment, le couple du moteur est réduit de 25 % pour inciter le conducteur à refaire le plein de DEF. Si le véhicule poursuit sa route sans que le réservoir soit réapprovisionné, la vitesse du véhicule sera éventuellement limitée à 8 km/h.



Témoin D'anomalie Du Système De Post-traitement Des Gaz D'échappement (Malfunction Indicator Lamp MIL)

Indique une anomalie du dispositif antipollution. Ce témoin peut être accompagné par le témoin CHECK. Ce témoin peut rester allumé pendant les trois prochains cycles démarrage/conduite/arrêt du moteur. Le véhicule peut demeurer en service jusqu'à la fin du trajet. Faire vérifier par un technicien.



Préchauffeur D'air D'admission En Fonction – Attendre Avant De Démarrer

Ce témoin s'allume lorsque le préchauffeur d'air d'admission est en fonction. Attendre que ce témoin se soit éteint avant de mettre le moteur en marche. Pour plus d'information, consulter le paragraphe *Démarrage par temps froid* dans la section *Procédures de démarrage et d'arrêt*.



Système De Charge

Signale une anomalie du système de charge ou une condition de bas voltage des batteries

REMARQUE

Pour valider si un alternateur est défectueux (1=alternateur du bas, 2=alternateur du haut), utiliser le menu DIAGNOSTICS de l'écran d'affichage DID. Sélectionner VOIR FAUTES ACTIVES puis SYSTÈME ELECTRIQUE. Visualiser les différents messages de diagnostic. Un message indiquant "alternator 1" ou "alternator 2" et le mode de défaillance "open circuit" (circuit ouvert) s'affichera.



Clignotants

Clignote lorsqu'un virage ou un changement de voie est signalé. Les clignotants sont commandés par le *bras de commande des clignotants et des feux de route*.

REMARQUE

Lorsque le véhicule fait marche arrière, les feux clignotants s'actionnent automatiquement.



La Fonction D'avertissement De Sortie De Voie LDW Est Désactivée

indique au conducteur que la fonction d'avertissement de sortie de voie LDW est temporairement désactivée.



Anomalie Du Système De Freinage Antiblocage (ABS)

Ce témoin indique une anomalie du système ABS. Dans ce cas, certaines fonctions du système sont inactives. Ce témoin s'allume aussi si le système n'est pas disponible en raison de la vitesse insuffisante de l'autocar (inférieure à 7 km/h). Dès que l'autocar atteint 7 km/h, le témoin lumineux s'éteint. Voir la section *Autres caractéristiques*.



Anomalie Du Système De Freinage Antiblocage (ABS) De La Remorque

Indique une anomalie du système ABS de la remorque.

4-34 Commandes et instruments



Dispositif De Contrôle De La Stabilité Électronique (ESC)

Le témoin ESC s'allume au démarrage puis s'éteint après 2 secondes. S'il demeure allumé (ne clignote pas) après l'allumage, ou s'il demeure allumé durant la conduite de votre véhicule, il est possible que le dispositif ESC ne soit pas entièrement fonctionnel ou que son fonctionnement soit complètement désactivé. Si cela se produit, votre véhicule aura encore un freinage de service normal et pourra encore être utilisé, mais sans les avantages du dispositif ESC.

Clignote rapidement durant une intervention du dispositif ESC pour aider à garder le contrôle du véhicule. Cette intervention du système est momentanée.



Dispositif De Contrôle De La Traction (TCS)

L'icône TCS apparaît dans le DID au démarrage puis disparaît après environ 2 secondes. S'il demeure visible (ne clignote pas) après l'allumage, ou s'il demeure visible durant la conduite de votre véhicule, il est possible que le système TCS ne soit pas entièrement fonctionnel ou que son fonctionnement soit complètement désactivé. Si cela se produit, votre véhicule aura encore un freinage de service normal et pourra encore être utilisé, mais sans les avantages du dispositif TCS.

Clignote lentement lorsque le mode boue/neige est activé avec l'interrupteur boue/neige.

Clignote rapidement durant une intervention du dispositif TCS pour aider à garder le contrôle du véhicule.



Régénération Manuelle Requisite

Le témoin DPF REGENERATION s'allume pour aviser le conducteur qu'une régénération stationnaire sera bientôt nécessaire. Consulter le paragraphe *Post-traitement des gaz d'échappement* dans la section *Autres caractéristiques*.



Température Élevée Des Gaz D'échappement

Indique que la température des gaz d'échappement à la sortie du filtre à particules est particulièrement élevée.



AVERTISSEMENT

Durant la régénération, la température des gaz d'échappement peut atteindre 1200 °F (650 °C) au filtre à particule (FAP). Avant de stationner le véhicule, si ce témoin est allumé, assurez-vous qu'aucune matière inflammable, vapeur ou structure inflammable n'est à proximité du diffuseur situé à la sortie du FAP.



Régénération Automatique Du Filtre À Particules Désactivée

La régénération du filtre à particules est n'est pas disponible.

TÉMOINS LUMINEUX STOP ET CHECK

Les témoins lumineux STOP et CHECK s'allument automatiquement et sont accompagnés d'un pictogramme s'affichant dans l'écran d'affichage. Ces témoins lumineux livrent un message à l'attention du conducteur lorsque nécessaire. Plusieurs messages peuvent être actifs en même temps et un message peut être remplacé par un autre message de priorité supérieure. Seuls les codes de diagnostic ayant un impact direct sur l'opération du véhicule sont affichés, les autres codes sont accessibles en interrogeant les différents modules de commandes électroniques.

Témoin Lumineux STOP

Si une anomalie majeure survient, le témoin lumineux STOP s'allume et un signal sonore retentit si le moteur est en marche. Le témoin lumineux STOP signifie qu'une action immédiate du conducteur est nécessaire.



Si le témoin lumineux STOP s'allume, immobiliser le véhicule dans un endroit sécuritaire et arrêter le moteur immédiatement.



AVERTISSEMENT

Omettre de prendre les actions nécessaires lorsque le témoin lumineux STOP s'allume peut mener à l'arrêt automatique du moteur.

Pour protéger le moteur contre des dommages, l'ECU peut enclencher des mesures protectrices. Consulter à cet effet la section *Procédures de démarrage et d'arrêt*.

Témoin Lumineux CHECK

Ce témoin lumineux indique qu'une anomalie ou une condition anormale d'opération a été détectée. Le véhicule doit être vérifié lors du prochain arrêt. Faire vérifier par un technicien.



Si le témoin lumineux CHECK s'allume, un message pertinent s'affiche dans l'écran d'affichage. Porter attention à ce message. Le véhicule doit être vérifié lors du prochain arrêt. Confirmer le message affiché pour retourner à

l'affichage régulier. Pour ce faire, consulter le paragraphe *Confirmation des messages*.

Confirmation Des Messages

Après l'apparition d'un message associé au témoin lumineux, il est nécessaire de confirmer au système que vous avez bien pris connaissance du message en appuyant sur les touches ENTRÉE ou ÉCHAP des boutons de commande du volant. Ceci permet d'effacer le message de l'écran et de retourner à l'affichage précédent. Tous les messages peuvent être confirmés. Le témoin lumineux (STOP, CHECK) demeure allumé quant à lui. Lorsque la clé de contact est mise à la position START, une mise à zéro des messages confirmés s'effectue, donc ils seront affichés à nouveau si une condition d'opération anormale survient à nouveau. Les messages sont enregistrés et peuvent être consultés ultérieurement dans le menu Messages Véhicule de l'écran d'affichage.

ÉCRAN D'AFFICHAGE DID

L'écran d'affichage DID (Driver Information Display) est situé au centre du panneau des instruments. Il affiche les valeurs numériques de certains instruments de mesure, les menus et des données opérationnelles importantes à la conduite du véhicule.

Les informations disponibles dépendent de la configuration du véhicule et de l'état actuel du véhicule, soit en mouvement ou stationnaire. Certaines applications ou fonction seront disponibles ou non en fonctions des deux états suivants:

STATIONNAIRE (non-driving) – Les fonctions et menus de l'écran d'affichage sont tous disponibles.

EN MOUVEMENT (driving) – Les fonctions et menus de l'écran d'affichage ne sont pas tous disponibles. Les fonctions ou menus dont l'accès est restreint sont grisés.

Écran D'accueil

L'écran d'accueil comprend les éléments suivants:

En haut

4-36 Commandes et instruments

- Icône Accueil (home)
- Boussole
Vitesse du véhicule
- Température ambiante
- Heure

Au milieu - affichage favori

- Deux petites jauges (small digital gauge) placées dans la zone d'information dynamique (petite jauge numérique # 1 configurable avec votre sélection de jauges préférées à l'aide de *RÉGLAGE ACCUEIL* du menu *OPTIONS*).
- Deux grandes jauges (large digital gauge) placées dans la zone information dynamique, configurables avec votre sélection de jauges préférées à l'aide de *RÉGLAGE ACCUEIL* du menu *OPTIONS*.

En bas

- Statut Système. Systèmes actifs (ex. régulateur de vitesse), messages, sélection de la transmission (marche avant [D], marche arrière [R], point mort [N]), rapport, activation de frein moteur, etc.

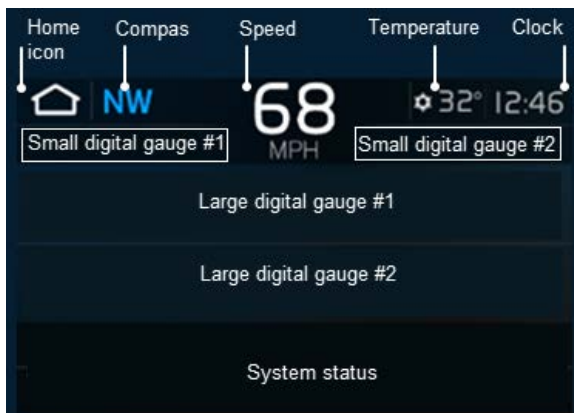


FIGURE 20: ÉCRAN D'ACCUEIL DU DID

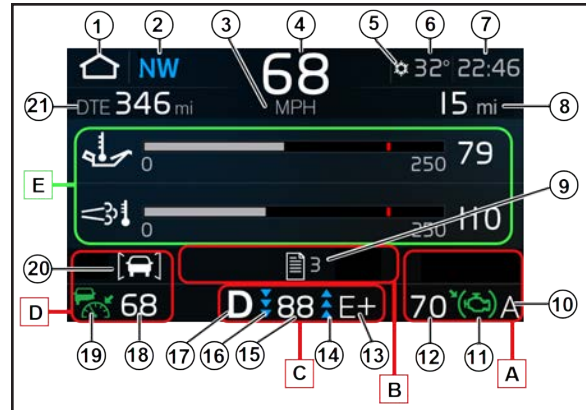


FIGURE 21: ÉCRAN D'ACCUEIL DU DID

A: freinage en mode régulateur de vitesse (brake cruise) et zone d'état du freinage auxiliaire (ralentisseur de transmission ou frein moteur)

B: zone d'information dynamique

C: zone d'information de la transmission

D: zone d'information du régulateur de vitesse ou du régulateur de vitesse et d'espacement avec freinage (ACB)

E: le contenu cette zone peut consister d'une ou de deux jauges ou d'autre information défini par l'utilisateur à l'aide de *RÉGLAGE ACCUEIL* du menu *OPTIONS*

1: pictogramme de l'application en cours

2: cap actuel de la boussole

3: unité de vitesse

4: vitesse actuelle

5: témoin de condition de gel

6: température ambiante

7: heure

8: totalisateur kilométrique

9: indique le nombre de messages actifs

10: position du bras de commande de freinage auxiliaire (frein moteur/ralentisseur): A, 1, 2, etc.

11: état du freinage auxiliaire (en mode régulateur de vitesse).

12: vitesse à laquelle le frein auxiliaire (frein moteur/ralentisseur) intervient pendant la conduite sur régulateur de vitesse. Cette vitesse correspond à la vitesse de consigne du régulateur de vitesse + 2 km/h.

13: mode de conduite de la transmission.

14: rapports supérieurs disponibles

- 15: rapport
- 16: rapports inférieurs disponibles
- 17: sélection de la transmission (D, R, N)
- 18: vitesse de consigne du régulateur de vitesse ou du régulateur de vitesse ACB
- 19: état du régulateur de vitesse ou du régulateur de vitesse ACB
- 20: véhicule détecté - régulateur de vitesse ACB
- 21: Information digitale véhicule. Défini par l'utilisateur à l'aide de *RÉGLAGE ACCUEIL* du menu *OPTIONS*

Description Des Zones De Statut Système

- zone 1: régulateur de vitesse ACB
- zone 2: information dynamique
- zone 3: freinage en descente en mode régulateur de vitesse
- zone 4: régulateur de vitesse
- zone 5: transmission
- zone 6: position du bras de commande du frein auxiliaire



FIGURE 22: ZONES DÉDIÉES DU STATUT SYSTÈME

Navigation À Travers Les Menus

Quatre boutons situés sur le clavier de droite du volant sont utilisés pour sélectionner et visualiser les différents affichages du DID. Utilisez également le bouton à bascule pour faire défiler et sélectionner différentes fonctions du DID.

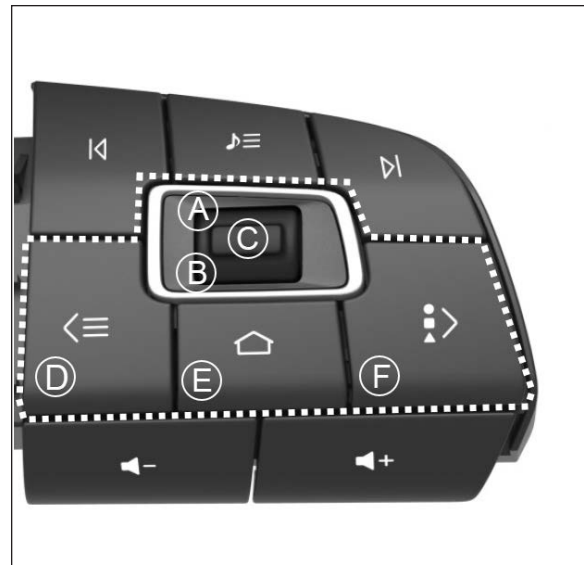


FIGURE 23: CLAVIER DE DROITE DU VOLANT

Fonction Des Touche

- (A) Défilement vers le haut (touche à bascule).
- (B) Défilement vers le bas (touche à bascule).
- (C) Entrée/Sélection (appui sur la touche à bascule).

A, B & C : touche à bascule / défiler vers le haut / vers le bas / Entrée; Utilisé pour ouvrir, faire défiler les menus, ajuster les valeurs ou faire des sélections.

- (D) Touche Application/Retour

Permet d'ouvrir le menu Applications.

Permet de revenir à l'affichage précédent.

- (E) Accueil (home).

Permet de retourner à l'écran d'accueil et lorsqu'appuyé une seconde fois, permet de revenir à l'affichage de départ.

- (F) Touche Options

Permet d'ouvrir le menu contextuel Options.

Sélection D'un Menu

Pour sélectionner un menu à partir de l'écran d'accueil, procédez comme suit :

4-38 Commandes et instruments

1. Pour afficher le menu Options, appuyez sur la touche Options (F). Pour afficher le menu Applications, appuyez sur la touche Application/Retour (D).
2. Pour faire défiler les sous-menus ou les fonctions, déplacez la touche à bascule vers le haut (A) ou vers le bas (B).
3. Pour sélectionner un menu ou une fonction, appuyez sur la touche Entrée/Sélection
4. Appuyez sur la touche Application/Retour (D) pour revenir au menu ou à l'affichage précédent, ou pour annuler un changement de paramètre ou une opération.
5. Pour revenir à l'écran d'accueil, appuyez sur la touche Accueil (E)

Pour Modifier Des Paramètres

Pour modifier un paramètre, comme l'heure par exemple :

1. Déplacez la touche à bascule vers le haut (A) ou vers le bas (B) pour augmenter ou diminuer la valeur numérique du champ sélectionnée.
2. Appuyez sur la touche Entrée/Sélection (C) pour confirmer votre choix et pour passer au champ suivant.
3. Appuyez sur la touche Application/Retour (D) pour revenir au champ précédent ou pour annuler un changement valeur ou une opération.

Menus De L'écran D'affichage DID

On retrouve deux menus principaux dans l'écran d'affichage DID, soit *Applications* et *Options*. Les informations disponibles dépendent de la configuration et de l'état du véhicule, à savoir s'il est en mouvement (Driving Menus) ou stationnaire (Non-Driving Menus). Les menus du mode Non-Driving ne sont accessibles que lorsque le véhicule est stationnaire.

MENU APPLICATIONS

GAUGES (jauges)	Économie carburant (1) ¹	Cible ECO (bouton option)
	Température huile (2)	
	Batterie (3)	
	Pression A/C (4)	
	Ventilateur de refroidissement (5)	
	Durée de vie restante (huile)	
	Trajet 1 (6)	Réinitialiser trajet 1 (bouton option) Pause trajet 1 (bouton option) Plus d'info (8) (bouton option)
	Trajet 2 (6)	Réinitialiser trajet 2 (bouton option) Pause trajet 2 (bouton option) Plus d'info (bouton option)
	Statut EATS (7)	Liste statut (9) (bouton option)
	SURVEILLANCE PNEUS	Placard (bouton option)
ALERTES CONTEXTUELLES		
ASSISTANCE AVANT DÉPART	Inspection des feux extérieurs Test fuite d'air des freins	
TESTS VÉHICULE	Test alternateurs Test Moteurs Électriques Test entrées MUX Pompe CVAC Forçage vitesse ventilateurs de radiateur 50% Forçage vitesse ventilateurs de radiateur 100% Retirer forçage et arrêter tests	

¹Voir Table 1 - Information affichée

4-40 Commandes et instruments

DONNÉES VÉHICULE	Diagnostic véhicule	Afficher fautes actives (10) Test du panneau des instruments Statut passerelle télématique (TGW)
	Infos générales	ID véhicule Composant panneau instruments Logiciel panneau instruments Composant ECU moteur Logiciel ECU moteur Composant ECU Multiplex Logiciel ECU Multiplex Composant ECU ABS Logiciel véhicule ECU Composant ECU égalisateur batteries Logiciel ECU égalisateur batteries
	Vie véhicule total	Kilométrage (km) Heures moteur (h) Temps en service (j h m) Consommation carburant (L) RPM max (tr/min) Vitesse max véhicule Vitesse moyenne véhicule Économie moyenne carburant (L/100km) Temps immobilisé (%) Temps régulateur de vitesse (%) Temps plage idéale (sweet spot) (%)

Messages de service

RÉGLAGES SYSTÈME	Unités globales (us/métrique, langue) Unités Consommation carburant Cible ECO Langue Heure et date TPMS Manual Learning
------------------	--

TABLE 1 - INFORMATION AFFICHÉE

<p>(1) Distance avant vide (km) Carburant restant (L)</p>	<p>(6) Distance km/h L/100 km j h m Distance avant vide (km) Carburant restant (L) Plage idéale (sweet spot) (%)</p>
<p>(2) Transmission Moteur</p>	<p>(7) Regen inutile ou Regen nécessaire (statut) Niveau de suie Niveau de centre (ash) Demander régénération</p>
<p>3 Volt SOC (state of charge)</p>	<p>8 Plus d'infos Trajet 1,2 Temps cruise control (%) Temps frein moteur (%) Temps plage idéale (sweet spot) (%) RPM max Vitesse max</p>
<p>(4) A/C bas (psi) A/C haut (psi)</p>	<p>(9) Commutateur de blocage (inhibit switch) Pédale d'accélérateur Statut transmission au neutre Frein stationnement Pas de faute système Verrouillage temporaire du système Verrouillage permanent du système Préchauf.absent (moteur pas assez chaud)</p>
<p>(5) CAC (%) RAD (%)</p>	<p>(10) ECU moteur ECU transmission ABS Instruments (panneau des) ECU véhicule Surveillance des pneus Driver assist Forward imager Module de controle post-traitement ECU Multiplex ECU essuie-glaces ECU Battery monitor</p>

4-42 Commandes et instruments

MENU OPTIONS (bouton)

Afficher

Écran éteint

Luminosité

Unités vitesse

MPH km/h

Réglage Accueil

jauge 1 (petite jaugé #1)

Vide

RPM

Trajet 1

Trajet 2

Distance avant vide

Température huile transmission

Température huile moteur

jaugé 2 or 3 (grande jaugé #1 ou #2)

Vide

Charge moteur

Accélérateur % (throttle)

Économie carburant (L/100 km)

Température huile transmission

Température huile moteur

ventilateur radiateur (%)

ventilateur CAC (%)

A/C haut (psi)

A/C bas (psi)

Durée de vie restante (%)

SOC 12 V 24 V (%)

Volt 12 V 24 V

COMMANDES DE LA COLONNE DE DIRECTION

Bon nombre des commandes les plus fréquemment utilisées sont placées sur la colonne de direction ou le volant. Le bras de commande des clignotants est situé sur le côté gauche du volant, tandis que le bras de commande du frein auxiliaire et le bras de commande des essuie-glaces sont situés sur le côté droit du volant. Les interrupteurs du klaxon sont situés directement sur le volant.

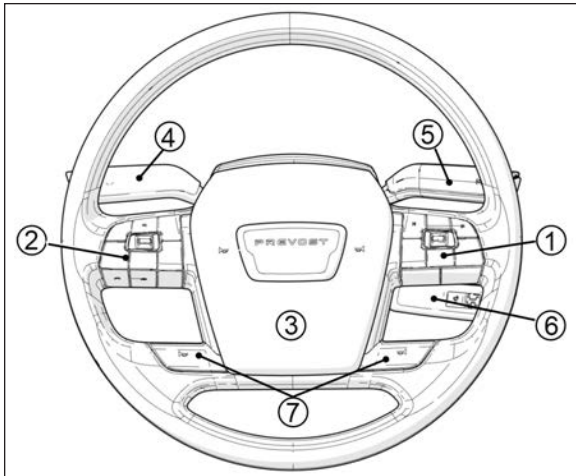


FIGURE 24: VOLANT

- (1) Clavier droit
- (2) Clavier gauche
- (3) Avertisseur pneumatique
- (4) Bras de commande des clignotants et feux de route
- (5) Bras de commande du frein auxiliaire (frein moteur ou ralentisseur de transmission)
- (6) Bras de commande des essuie-glaces
- (7) Avertisseur électrique (ville)

REMARQUE

En cas de détection d'un incendie lorsque le véhicule est à l'arrêt (avec le frein de stationnement appliqué, le moteur en marche ou non), le klaxon électrique retentit pour avertir le conducteur.

BRAS DE COMMANDE DES CLIGNOTANTS ET FEUX DE ROUTE

Clignotants

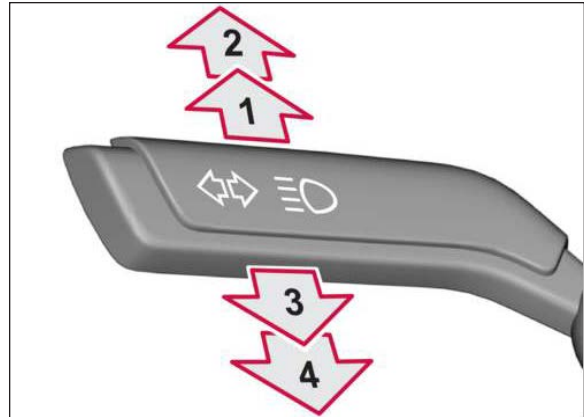


FIGURE 25: CLIGNOTANTS

- (1) Signal de changement de voie vers la droite

Déplacez et maintenez le bras de commande à mi-chemin pour signaler un changement de voie. Le signal de droite clignotera jusqu'à ce que vous relâchiez le levier.

- (2) Signal de virage vers la droite
- (3) Signal de changement de voie vers la gauche

Déplacez et maintenez le bras de commande à mi-chemin pour signaler un changement de voie. Le signal de gauche clignotera jusqu'à ce que vous relâchiez le levier.

- (4) Signal de virage vers la gauche

Feux De Route



FIGURE 26: COMMANDE DES FEUX DE ROUTE

4-44 Commandes et instruments

(1) Appel de phares

Tirez le bras de commande vers vous jusqu'à la première détente puis relâchez.

(2) Feux de route

Pour activer, tirez le bras de commande vers vous jusqu'à la deuxième détente. Désactivez les feux de route de la même manière.

BRAS DE COMMANDE DES ESSUIE-GLACES

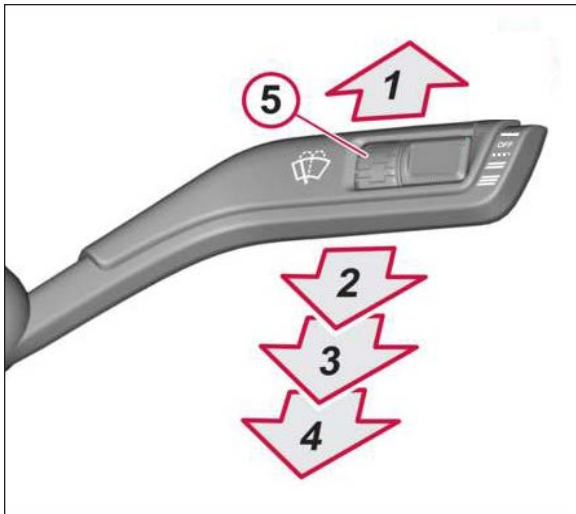


FIGURE 27: BRAS DE COMMANDE DES ESSUIE-GLACES

(1) Balayage du pare-brise à vitesse normale lorsque le bras est maintenu dans cette position.

(2) Balayage intermittent.

(3) Balayage du pare-brise, vitesse normale.

(4) Balayage du pare-brise, grande vitesse.

(5) Molette. Utiliser la molette pour ajuster la fréquence de balayage intermittent.



AVERTISSEMENT

Par temps froid, réchauffer le pare-brise à l'aide du dégivreur avant d'utiliser les lave-glaces, afin de prévenir la formation de givre et de buée ce qui réduirait la visibilité.



ATTENTION

Pour éviter d'endommager le mécanisme de la pompe, ne pas faire fonctionner les lave-glaces lorsque le niveau du liquide est insuffisant.



ATTENTION

Pour prolonger la durée de vie des balais d'essuie-glaces et éviter de rayer le verre du pare-brise, ne pas faire fonctionner les essuie-glaces lorsque les pare-brise sont secs. Libérer toujours délicatement les balais coincés par le gel avant de les utiliser.

BRAS DE COMMANDE DE FREIN AUXILIAIRE

Le frein auxiliaire est un dispositif de freinage qui s'ajoute au frein de service du véhicule. Il agit au niveau du système d'entraînement du véhicule. Utilisez le frein auxiliaire pour éviter la surchauffe des freins et pour réduire l'usure des garnitures de frein.

Lorsque le frein auxiliaire est mis en service, un pictogramme s'affiche dans le DID. La position sélectionnée à l'aide du bras de commande est affichée au côté du pictogramme.

Pour que le frein auxiliaire s'applique lorsque l'accélérateur est relâché;

- le véhicule doit être en marche;
- le régime moteur doit être d'au moins 1000 tr/min, mais de préférence aussi élevé que possible pour un effet optimal sans entrer dans la zone rouge du tachymètre.

Il existe deux types de freins auxiliaires disponibles en option, soit le frein moteur, soit le ralentisseur de transmission.

Frein Moteur

Le frein moteur s'applique conformément à la position du bras de commande.

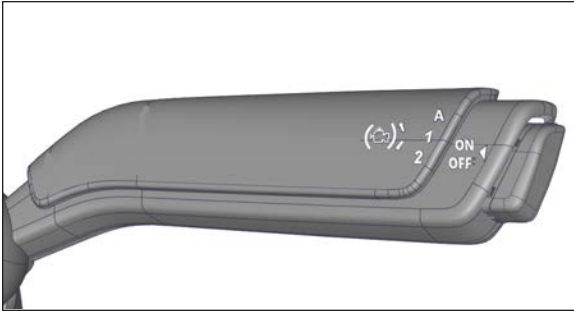


FIGURE 28: BRAS DE COMMANDE DU FREIN MOTEUR

ON/OFF bouton-poussoir momentané

- Mets en fonction le frein moteur selon la position du bras de commande. À tout moment, utilisez ce bouton pour mettre hors fonction le frein moteur.

Position A

- En position A, le frein moteur agit conjointement avec le frein de service lorsque la pédale de frein est enfoncée.
- Application progressive, jusqu'à 100% de la puissance de freinage disponible.

Position 1

- Frein moteur en mode basse puissance.
- 50% de la puissance de freinage disponible.
- Le frein moteur s'applique lorsque la pédale d'accélérateur est relâchée.

Position 2

- Frein moteur en mode haute puissance.
- 100% de la puissance de freinage disponible.

- Le frein moteur s'applique lorsque la pédale d'accélérateur est relâchée.

SÉQUENCE

- Placer le bras de commande en position automatique (A), (1) ou (2).
- Appuyer sur le bouton ON/OFF pour mettre en fonction le frein moteur.

Lorsque le freinage s'applique, la boîte de vitesses change au rapport offrant un effet de freinage optimal.

Désengagez le freinage en appuyant à nouveau sur le bouton ON/OFF ou en appuyant sur la pédale d'accélérateur.

PICTOGRAMMES DE LA ZONE DE STATUT SYSTÈME

Un pictogramme apparaît dans la zone de statut système de l'écran d'affichage DID pour confirmer la mise en fonction du frein moteur et la position sélectionnée.

	Frein moteur hors fonction (OFF)
	Frein moteur en fonction, position A sélectionnée
	Frein moteur en fonction, position 1 sélectionnée
	Frein moteur en fonction, position 2 sélectionnée

NOTE
Le frein moteur est mis en fonction en mode AUTO (A) chaque fois que le régulateur de vitesse est activé.

NOTE
Consulter [FREIN MOTEUR](#) dans la section AUTRES CARACTÉRISTIQUES.

4-46 Commandes et instruments

Ralentisseur De Transmission

The transmission retarder is engaged incrementally for every step you move the hand lever. Release the accelerator pedal for the retarder to take effect.

Le ralentisseur de transmission s'applique progressivement selon la position sélectionnée lorsque vous déplacez le bras de commande. Relâchez la pédale d'accélérateur pour que le ralentisseur prenne effet.



FIGURE 29: BRAS DE COMMANDE DU RALENTISSEUR DE TRANSMISSION

ON/OFF bouton-poussoir momentané

- Mets en fonction le ralentisseur de transmission selon la position du bras de commande. À tout moment, utilisez ce bouton pour mettre hors fonction le frein moteur.

Position 1 à 6

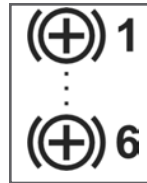
- De 17% (position 1) jusqu'à 100% (position 6) de la puissance de freinage disponible.

PICTOGRAMMES DE LA ZONE DE STATUT SYSTÈME

Un pictogramme apparaît dans la zone de statut système de l'écran d'affichage DID pour confirmer la mise en fonction du ralentisseur de transmission et la position sélectionnée.



Ralentisseur hors fonction (OFF)



Ralentisseur en fonction, position 1, 2, 3, 4, 5 ou 6 sélectionnée

NOTE

Voir [RALENTISSEUR DE LA TRANSMISSION](#) dans la section **AUTRES CARACTÉRISTIQUES**.

CLAVIERS DU VOLANT

Le volant dispose de commandes pour le klaxon, certaines fonctions d'éclairage, le régulateur de vitesse, la navigation dans les menus du DID et les fonctions d'infodivertissement.

Clavier De Gauche



FIGURE 30: CLAVIER DE GAUCHE

- (1) Régulateur de vitesse ON/OFF
- (2) Annulation / Reprise
- (3) Augmentation de la vitesse (touche à bascule)
- (4) Sélectionne la vitesse actuelle comme vitesse de consigne (appui sur la touche à bascule)
- (5) Diminution de la vitesse (touche à bascule)
- (6) Appel de phares.
- (7) Clignotement des feux de position (feux de courtoisie).

- (8) Accepter l'appel¹.
- (9) Terminer / rejeter l'appel
- (10) Mise en sourdine de la radio ou le média audio

Clavier De Droite

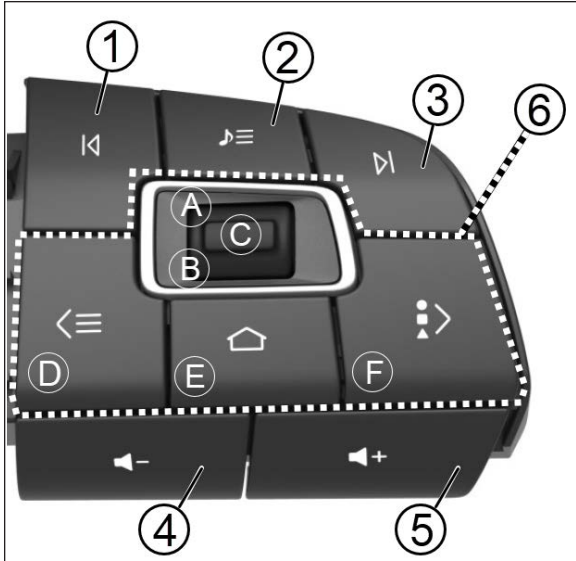


FIGURE 31: CLAVIER DE DROITE

- (1) Recherche de station radio (appui prolongé) / station de radio préférée précédente / piste précédente
- (2) Mode radio suivant / source
- (3) Recherche de station radio (appui prolongé) / station de radio préférée suivante / piste suivante
- (4) Réduction de volume
- (5) Augmentation de volume.
- (6) Touches de navigation du DID
 - (A) Défilement vers le haut (touche à bascule)
 - (B) Défilement vers le bas (touche à bascule).
 - (C) Entrée/Sélection (appui sur la touche à bascule)
 - (D) Bouton Application/Retour
 - (E) Accueil (home)

(F) Touche Options

COMMANDES AUX PIEDS

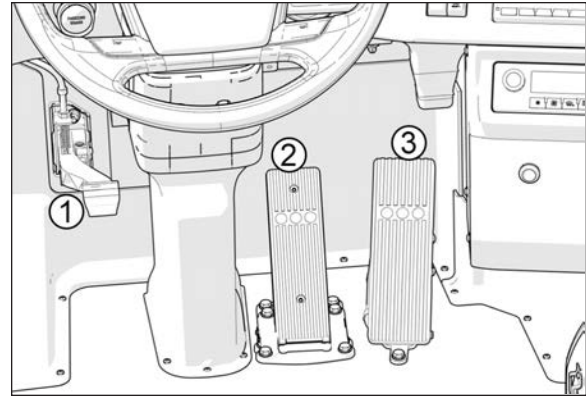


FIGURE 32: COMMANDES AUX PIEDS

- (1) Commande d'ajustement de la colonne de direction
- (2) Pédale de frein
- (3) Pédale d'accélérateur

COMMANDE D'AJUSTEMENT DE LA COLONNE DE DIRECTION

Pour déverrouiller le mécanisme d'inclinaison du volant et de réglage télescopique de la colonne de direction, appuyer avec le pied gauche sur cette pédale.

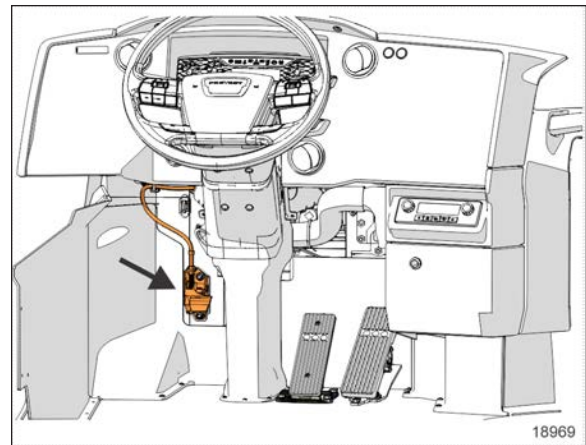


FIGURE 33: PÉDALE D'AJUSTEMENT DE LA COLONNE DE DIRECTION

¹Pour permettre une conversation d'appel téléphonique, un écouteur Bluetooth doit être connecté au smartphone de l'utilisateur et le smartphone connecté au système radio DEA600 Series.



AVERTISSEMENT

Ne jamais ajuster le volant lorsque le véhicule est en mouvement. Une perte de contrôle pourrait en résulter. Stationner le véhicule dans un endroit sécuritaire et appliquer le frein de stationnement avant toute manœuvre d'ajustement du volant.

PÉDALE DE FREINS DE SERVICE

L'autocar est équipé d'un double système de freinage. Les freins avant fonctionnent indépendamment des freins arrière. Le double système de freinage devient un système de freinage modulé, lors d'une baisse de pression au niveau du système de freinage arrière.

Les freins de service s'actionnent en appuyant sur la pédale des freins. La force de freinage augmente proportionnellement à la pression appliquée sur la pédale. Consulter le paragraphe *Système de freinage antiblocage ABS* dans la section *Autres caractéristiques*. Dès qu'une pression est exercée sur la pédale des freins, les feux stop s'allument.

Pour un freinage efficace et sécuritaire, la pression d'air du système devrait atteindre au moins 95 psi dans chacun des circuits primaire et secondaire. Un témoin lumineux s'allume et un signal sonore est émis lorsque la pression d'air dans l'un ou l'autre des circuits primaire ou secondaire descend sous 85 psi. Dans ces circonstances, arrêter l'autocar puis rechercher et corriger le problème avant de repartir.



AVERTISSEMENT

Signaler immédiatement tout problème ou mauvais fonctionnement du système de freinage au personnel responsable de l'entretien de l'autocar.



ATTENTION

Conduire en laissant le pied appuyé sur la pédale des freins dans une situation autre que de freinage peut faire surchauffer les freins, endommager et user les composantes des freins, et en réduire l'efficacité.

PÉDALE D'ACCÉLÉRATEUR

Permet de faire varier le régime du moteur.



ATTENTION

Ne jamais faire tourner le moteur du véhicule au-dessus de 2,450 rpm.

PRISE DE BRANCHEMENT DU LECTEUR DE DIAGNOSTICS

Pour faciliter le diagnostic de pannes et accéder aux données enregistrées en mémoire (OBD) dans le module de commande électronique (ECU), un outil de diagnostics peut être raccordé à cette prise.

SYSTÈMES DE SURVEILLANCE DE LA PRESSION DES PNEUS (TPMS)

ANOMALIES DU SYSTÈME TPMS

En cas d'anomalie du système, le message contextuel d'avertissement suivant s'affiche sur l'écran DID pour avertir le conducteur que le système TPMS pourrait être non fonctionnel ou non fiable.

Tire monitoring
system error



DESCRIPTION DU SYSTÈME

Ce système est un dispositif de détection conçu pour identifier et afficher les données de fonctionnement des pneus et activer une alerte ou un avertissement lorsque des irrégularités de pression ou de température sont détectées.

REMARQUE

Il appartient au conducteur de réagir rapidement et discrètement aux alarmes et avertissements. Les pressions de pneus anormales doivent être corrigées sans délai.

Avertissement Sur L'écran D'affichage DID

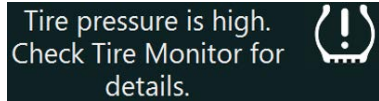
Les avertissements visuels et sonores s'allument pour indiquer une basse pression des pneus ou

une température élevée des pneus selon trois types d'avertissement:

1- ALERTE DE PRESSION ÉLEVÉE



ce témoin lumineux allume et le message suivant apparaît



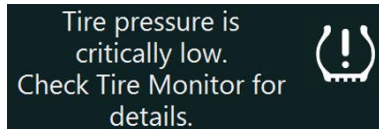
Indique une condition de pression élevée d'un pneu.

Immobiliser le véhicule le plus tôt possible et vérifier les pneus.

2- ALERTE DE BASSE PRESSION CRITIQUE



ce témoin lumineux allume et le message suivant apparaît



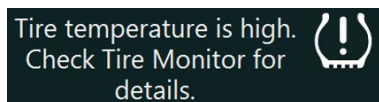
Indique que la pression d'un pneu a atteint un seuil critique.

Immobiliser le véhicule le plus tôt possible et vérifier les pneus.

3- ALERTE DE TEMPÉRATURE DE PNEU ÉLEVÉE



ce témoin lumineux allume et le message suivant apparaît



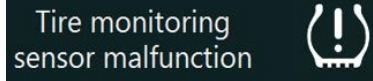
Indique une condition de température élevée de pneu.

Immobiliser le véhicule le plus tôt possible et vérifier les pneus.

Autres Messages



Indique une dysfonction d'une antenne.



Indique une dysfonction d'un capteur de température et pression.

Lectures De Pression Et De Température Des Pneus Grâce À L'application SURVEILLANCE PNEUS

Les lectures de pression et de température des pneus sont affichées dans le DID. L'utilisateur peut faire défiler les menus pour obtenir des informations détaillées puis gonfler ou dégonfler les pneus pour les ramener à leur pression optimale.

Pour ce faire,

1. Sur le clavier de droite du volant, appuyer sur la touche *Accueil*.
2. Appuyer sur la touche *Application/Retour*.
3. Faire défiler le curseur jusqu'à **SURVEILLANCE PNEUS** à l'aide de la touche à bascule puis appuyer sur la touche *Entrée/Sélection*.
4. Utiliser la touche à bascule pour sélectionner l'essieu approprié et afficher les valeurs correspondantes.



FIGURE 34: AFFICHAGE DE LA TEMPÉRATURE ET DE LA PRESSION DES PNEUS DE L'ESSIEU AVANT

Une pression ou température anormale est affichée tel que vu sur l'image qui suit.

4-50 Commandes et instruments

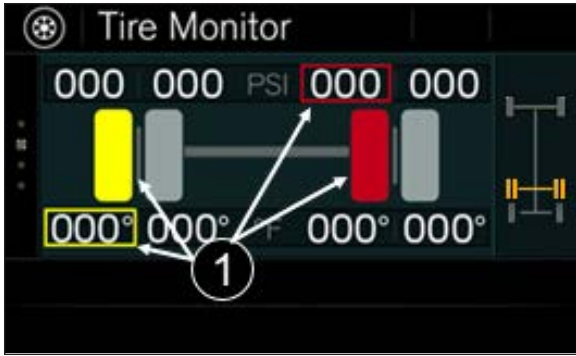


FIGURE 35: AFFICHAGE DE PRESSION OU TEMPÉRATURE IRRÉGULIÈRE SUR L'ESSIEU MOTEUR

(1) Une valeur de pression ou de température supérieure ou inférieure à la normale est mise en évidence par un rectangle jaune entourant la valeur anormale. Le pneu correspondant sera affiché en jaune.

Lorsqu'une pression ou une température dépasse **critiquement** la valeur normale, un carré rouge entoure la valeur anormale pour attirer l'attention. Le pneu correspondant sera affiché en rouge.

Changement De La Pressure Cible Sur Un Essieu Spécifique

Pour modifier la pression cible sur un essieu spécifique, procédez comme suit:

1. Sur le clavier de droite du volant, appuyez sur la touche *Accueil*.
2. Appuyer sur la touche *Application/Retour*.
3. Faites défiler jusqu'à **SURVEILLANCE PNEUS** à l'aide de la touche à bascule puis, appuyez sur la touche *Entrée/Sélection*.
4. Utilisez la touche à bascule pour sélectionner l'essieu approprié.
5. Appuyer sur la touche *Application/Retour*.
6. Sélectionner **PLACARD** puis appuyez sur la touche *Entrée/Sélection*.

7. Utilisez la touche à bascule pour changer la pression cible, puis appuyez sur la touche *Entrée/Sélection*.

RÉGULATEUR DE VITESSE

Le régulateur de vitesse permet au conducteur de maintenir une vitesse constante supérieure à 50 km/h sans avoir à appuyer sur l'accélérateur.

MISE EN FONCTION DU SYSTÈME

Pour mettre en fonction le régulateur de vitesse, appuyez sur la touche **CC** situé sur le clavier de gauche du volant. Le pictogramme d'état « ON » du régulateur de vitesse apparaîtra alors dans le DID. Vous pouvez maintenant régler le véhicule à la vitesse de croisière souhaitée. Pour mettre le système hors fonction, appuyez à nouveau sur la touche **CC**.



FIGURE 36: PICTOGRAMME D'ÉTAT « ON » DU RÉGULATEUR DE VITESSE (BLANC)

NOTE

La touche **CC** et la fonction **RESUME** sont sans effet lorsque la vitesse est inférieure à 50 km/h.



FIGURE 37: TOUCHES DU RÉGULATEUR DE VITESSE

(1) Touche **CC**. Permutation ON/OFF du régulateur de vitesse

- (2) Annulation / Reprise
- (3) Augmentation de la vitesse
- (4) Touche Set. Sélectionne la vitesse actuelle comme vitesse de consigne
- (5) Diminution de la vitesse

RÉGLAGE DE LA VITESSE DÉSIRÉE

Accélérer à la vitesse désirée. Presser la touche **SET** (4) puis relâcher l'accélérateur. La vitesse ainsi sélectionnée est alors mémorisée. La vitesse de consigne apparaît dans l'écran DID.



FIGURE 38: PICTOGRAMME DE CONFIRMATION DE VITESSE DE CONSIGNE (VERT)



FIGURE 39: PICTOGRAMME DE CONFIRMATION DE VITESSE DE CONSIGNE ET AFFICHAGE DE LA VITESSE DE CONSIGNE

Ajustement De La Vitesse De Consigne

Modifiez la vitesse de consigne en déplaçant le bouton à bascule sur + (3) ou - (5). Vous pouvez également modifier la vitesse de consigne en accélérant puis en appuyant sur la touche **SET** (4).

REMARQUE

Lorsque le régulateur de vitesse est en fonction, il est possible d'accélérer en appuyant sur l'accélérateur de la façon habituelle. Dès que la pédale d'accélération est relâchée, le véhicule retourne graduellement à la vitesse de croisière pré-réglée.

Annulation De La Vitesse De Consigne

La vitesse de consigne peut être annulée selon l'une des méthodes suivantes

1. Presser une fois sur la touche **CANCEL** (2);
2. Appuyer sur la pédale de frein.

Reprise De La Vitesse De Consigne

Si la vitesse de consigne a été annulée suite à l'application des freins ou à l'aide de la touche **CANCEL**, il est possible de rétablir la vitesse de consigne en appuyant sur la touche **RESUME**.

Annulation Automatique De La Vitesse De Consigne

La vitesse de consigne est automatiquement annulée dans l'une des situations suivantes :

- Les essuie-glaces sont activés à basse ou grande vitesse;
- La vitesse actuelle du véhicule tombe en dessous de 50 km/h.

NOTE

RÉGULATEUR DE VITESSE ET FREIN AUXILIAIRE

Lorsque vous conduisez en descente et que le régulateur de vitesse est en fonction et qu'une vitesse de consigne est programmée, le frein auxiliaire, s'il est en fonction, réagit comme suit:

Frein moteur

Le frein moteur est automatiquement forcé en mode **AUTO (A)**, quelle que soit la position actuelle du bras de commande.

Si le conducteur met le régulateur de vitesse hors fonction, le frein moteur se rétablit selon la position actuelle du bras de commande.

Ralentisseur de transmission

Lorsque la vitesse du véhicule dépasse la vitesse de consigne par 2 km/h, le ralentisseur s'engage pour réduire la vitesse du véhicule conformément à la position du bras de commande du ralentisseur.

REMARQUE

Lorsque le régulateur de vitesse est mis hors fonction en appuyant sur la touche **CC**, la vitesse de consigne programmée est alors effacée.



AVERTISSEMENT

N'utiliser pas le régulateur de vitesse lorsque les conditions routières ne permettent pas de circuler à une vitesse constante (circulation dense ou sur des routes glacées, enneigées, glissantes, montagneuses ou n'ayant pas une surface stable).



AVERTISSEMENT

Ne pas faire passer la boîte de vitesses au point mort (N) lorsque vous circulez avec le régulateur de vitesse en fonction pour éviter que le moteur ne s'emballe, ce qui peut entraîner une perte de contrôle du véhicule.

SYSTÈME D'AIDE À LA CONDUITE PREVOST DRIVER ASSIST™

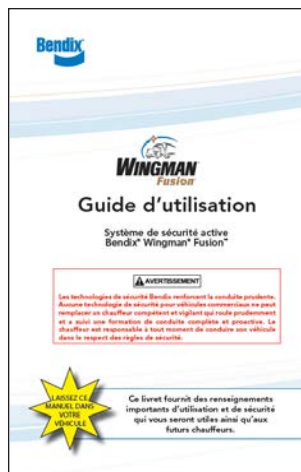
Prevost Driver Assist™ constitue ce qui est communément appelé dans l'industrie automobile un système avancé d'aide à la conduite. Les systèmes avancés d'aide à la conduite sont destinés à aider, mais pas remplacer le conducteur. Un système avancé d'aide à la conduite doit être surveillé par le conducteur en tout temps.



AVERTISSEMENT

Même si le système d'aide à la conduite Prevost Driver Assist™ est en fonction, le conducteur doit rester alerte, réagir rapidement et de façon appropriée si la situation l'exige. Il demeure responsable de la conduite sécuritaire du véhicule en tout temps. Il ne doit pas laisser au système le soin de freiner le véhicule pour éviter une collision.

Assurez-vous de bien connaître les particularités du système en lisant le manuel **Bendix Wingman Fusion Guide d'utilisation** disponible sur le site des Publications Techniques de Prévost ainsi que sur votre clé USB des Publications Techniques.



COMPOSANTS DU SYSTÈME

- Radar FLR-21 (ACB)
- Afficheur d'alerte tête-haute (HUD)
- Interrupteur du système d'Avertissement de sortie de voie (LDW)
- Caméra de parebrise FLC-20 (LDW)
- Unité de commande électronique Bendix ESP EC-80
- DID du panneau des instruments (témoin lumineux et messages contextuels)

4-54 Commandes et instruments

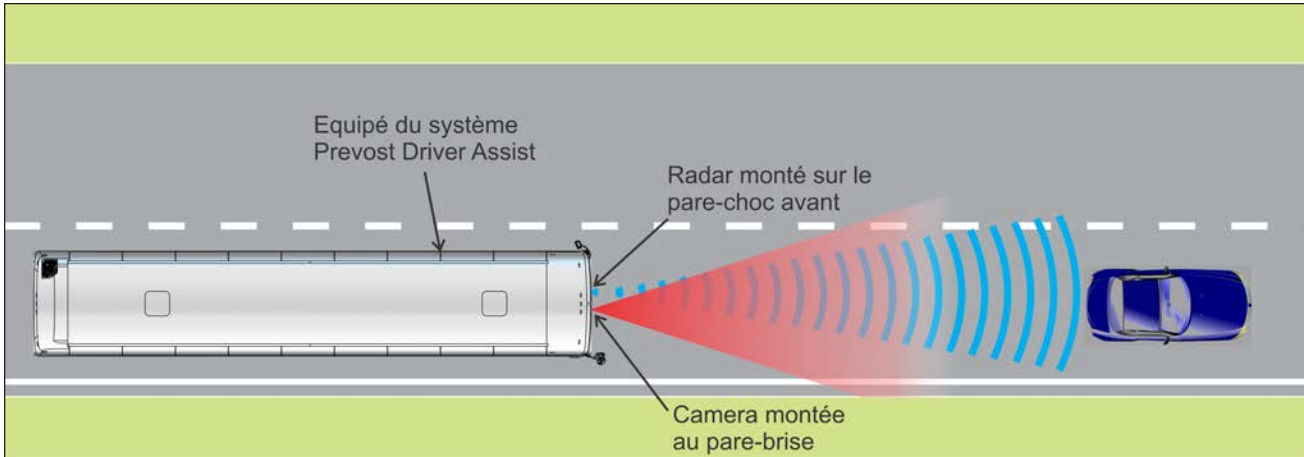


FIGURE 40: LE SYSTÈME PREVOST DRIVER ASSIST™ UTILISE UNE CAMÉRA ET UN RADAR

LE SYSTÈME D'AIDE À LA CONDUITE PREVOST DRIVER ASSIST™ CONSISTE EN LES FONCTIONNALITÉS SUIVANTES

ASSISTANCE AU CONTRÔLE DE LA CONDUITE	
Régulateur de vitesse et d'espacement ACB	<p>Aide à l'accélération et/ou au freinage pour maintenir une distance prescrite entre votre véhicule et le véhicule en avant dans votre voie de déplacement.</p> <ul style="list-style-type: none"> • Alerte de distance (FDA) (<i>Following Distance Alert FDA</i>) • Alerte d'impact (IA) (<i>Impact Alert IA</i>)
ALERTES DE COLLISION	
Avertissement de sortie de voie LDW <i>Lane Departure Warning LDW</i>	Alerte le conducteur lorsque le véhicule s'approche ou franchit non intentionnellement les marquages routiers (sans l'activation des signaux de virage).
Afficheur d'alerte tête-haute HUD <i>HUD Head-Up Display</i>	Projette une alerte visuelle de collision vers l'avant dans la ligne de vue du conducteur.
INTERVENTION EN CAS DE COLLISION	
Réduction d'impact de l'avant <i>Forward Collision Mitigation FCM</i>	Détection d'une collision potentielle avec des véhicules dans la voie lorsque le véhicule se déplace vers l'avant, fournit une Alerte d'impact (IA) avant et applique automatiquement les freins pour atténuer la gravité d'un impact.

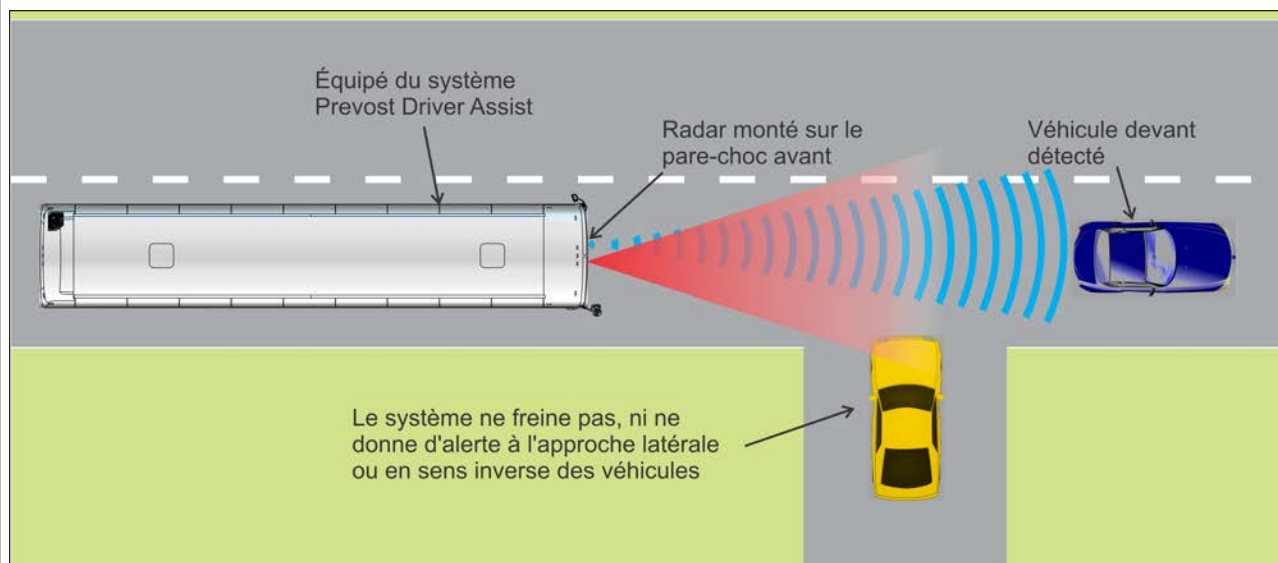
FONCTIONNALITÉS	ACTIF MÊME SI L'ACB EST ÉTEINT OU QU'AUCUNE VITESSE DE CONSIGNE N'EST PROGRAMMÉE
Alerte de distance (FDA) (alerte seulement) (<i>Following Distance Alert FDA</i>)	oui si la vitesse est supérieure à 8 km/h
Alerte d'impact (IA) (alerte seulement) (<i>Impact Alert IA</i>)	oui si la vitesse est supérieure à 24 km/h
Avertissement de sortie de voie LDW (<i>Lane Departure Warning LDW</i>)	oui si la vitesse est supérieure à 60 km/h
Réduction d'impact de l'avant FCM (alerte et freinage automatique) (<i>Forward Collision Mitigation FCM</i>)	oui si la vitesse est supérieure à 24 km/h



AVERTISSEMENT

Le système Prevost Driver Assist™ détecte **UNIQUEMENT** les véhicules **roulants dans le même sens que votre véhicule**.

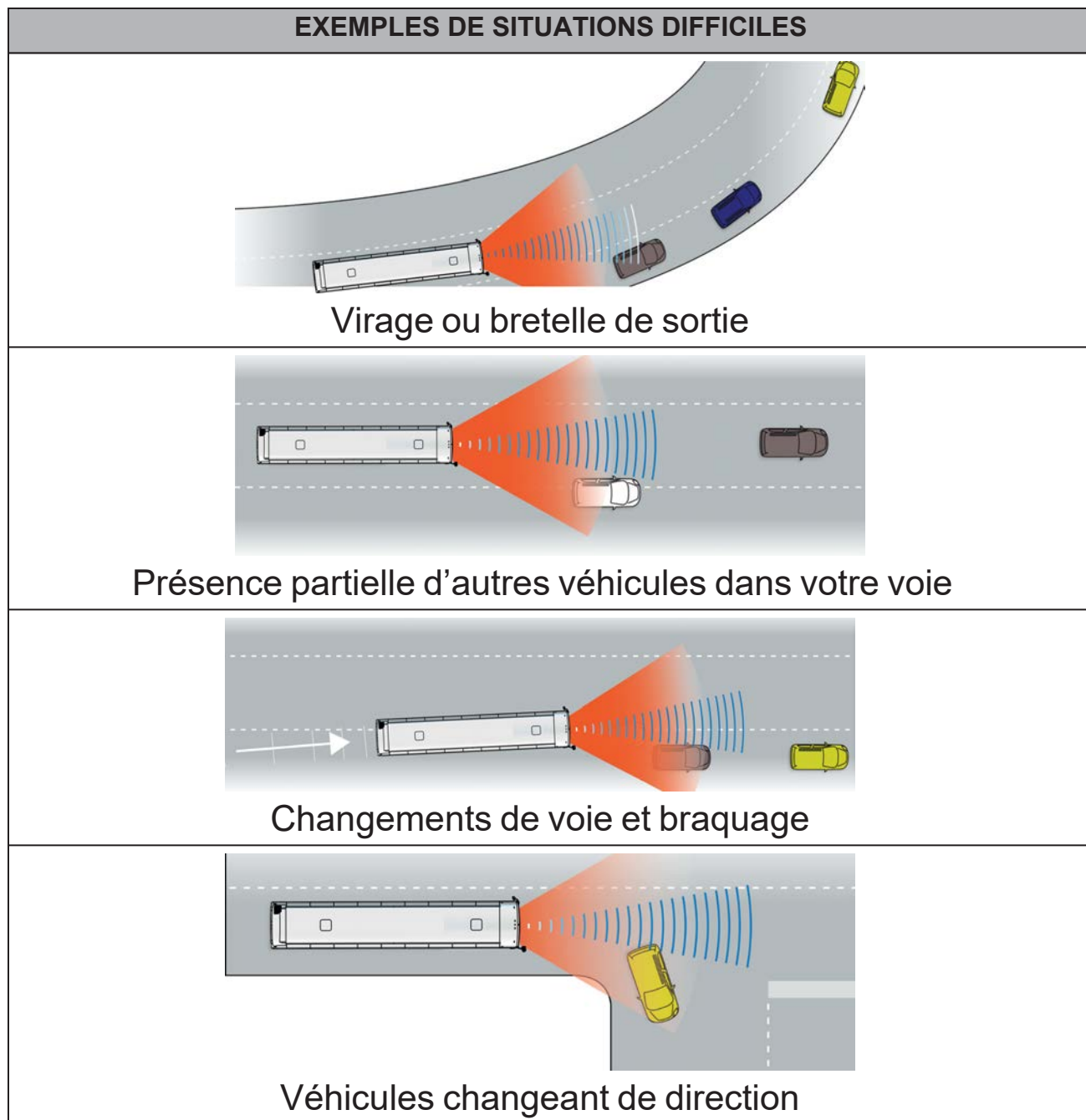
Le système Prevost Driver Assist™ ne réagit **PAS** à la circulation latérale ni aux véhicules arrivant en sens inverse : il n'appliquera **PAS** les freins et ne donnera aucune alerte à l'approche de ces véhicules.



4-56 Commandes et instruments

SITUATIONS POUVANT ÊTRE DIFFICILES POUR LE SYSTÈME PREVOST DRIVER ASSIST™

Les exemples suivants donnent des situations susceptibles de déclencher une alerte ou un freinage inattendus du système. Le système Prevost Driver Assist™ pourrait inopinément déclencher des avertissements, appliquer les freins ou ne pas réagir.



AVERTISSEMENT DE SORTIE DE VOIE LDW P9660

La fonction d'avertissement de sortie de voie LDW surveille la position du véhicule dans sa voie et alerte le conducteur lorsque le véhicule s'approche ou franchit les marquages routiers par le biais d'alertes sonores et

visuelles. **Le conducteur doit immédiatement corriger la trajectoire du véhicule et maintenir sa position dans la voie.**

Lors des changements de voie, le conducteur doit utiliser les clignotants.

Activation De La Fonction D'avertissement De Sortie De Voie LDW

La fonction d'avertissement de sortie de voie LDW est active lorsque le véhicule circule à une vitesse supérieure à 60 km/h. Cette fonction est active, même si l'ACB est éteint ou qu'aucune vitesse de consigne n'est programmée.

Désactivant Temporaire De La Fonction D'avertissement De Sortie De Voie LDW

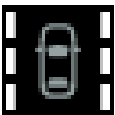
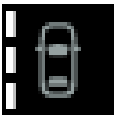

Pour éviter les alertes erronées dans certaines zones telles que les zones de travail où les marquages routiers présents peuvent causer de fausses alertes, la fonction d'avertissement de sortie de voie LDW peut être désactivée par le conducteur à l'aide de l'interrupteur d'activation / désactivation. La fonction d'avertissement de sortie de voie LDW se réactivera automatiquement après un délai de 15 minutes ou une transition de OFF à ON de l'interrupteur d'allumage ou en appuyant sur l'interrupteur d'activation / désactivation une deuxième fois.



FIGURE 41: INTERRUPTEUR D'ACTIVATION / DÉSACTIVATION DE LA FONCTION LDW


Pictogrammes De La Fonction LDW Dans La Zone De Statut Système Du DID

Les pictogrammes suivants apparaissent dans la zone de statut système du DID pour confirmer que le système est actif et qu'il suit actuellement la voie de circulation.



PICTOGRAMME	DESCRIPTION
	Suivi actif du marquage routier des deux côtés de la voie
	Suivi actif du marquage routier du côté gauche seulement
	Suivi actif du marquage routier du côté droit seulement

Les pictogrammes suivants apparaissent dans la zone de statut système pour avertir que le système n'est pas en suivi actif du marquage routier de la voie.

4-58 Commandes et instruments

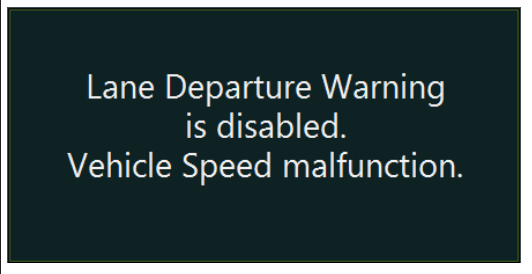
PICTOGRAMME	DESCRIPTION
	Avertissement de sortie de voie en initialisation pendant le démarrage ou suivi non disponible
aucun	Si aucun pictogramme de la fonction d'avertissement de sortie de voie LDW n'apparaît dans la zone de statut système du DID et que le conducteur n'a pas appuyé sur l'interrupteur d'activation/désactivation, cela indique que le système utilisant la caméra de parebrise FLC-20 a détecté un code de diagnostic et que le système doit être vérifié le plus tôt possible.

Description Des Alertes Contextuelles De La Fonction D'avertissement De Sortie De Voie LDW

ALERTES CONTEXTUELLES	DESCRIPTION / ALARME SONORE
	<p style="text-align: center;">Coté droit - Sortie de voie imminente</p> <p>Le véhicule est sur le point de franchir le marquage routier du coté droit. Une barre verticale jaune apparaît au côté droit du DID.</p> <p>Accompagné d'une alarme sonore</p>
	<p style="text-align: center;">Coté gauche - Sortie de voie imminente</p> <p>Le véhicule est sur le point de franchir le marquage routier du coté gauche. Une barre verticale jaune apparaît du côté gauche du DID.</p> <p>Accompagné d'une alarme sonore</p>
<p style="text-align: center;">Forward Imager malfunction.</p>	<p style="text-align: center;">Camera - Dysfonction</p> <p>Indique un dysfonctionnement de la caméra de parebrise. Le suivi du marquage routier de la voie pourrait être non disponible ou non fiable.</p> <p>Le conducteur peut confirmer et effacer ce message à l'aide de la touche <i>Application/Retour</i>.</p>

<p>Forward Imager obstructed.</p>	<p>Dysfonction - Vérifiez la caméra pour obstruction</p> <p>Indique un dysfonctionnement de la caméra de parebrise. Le suivi du marquage routier de la voie pourrait être non disponible ou non fiable.</p> <p>Arrêtez le véhicule et vérifiez si quelque chose obstrue la caméra.</p> <p>Le conducteur peut confirmer et effacer ce message à l'aide de la touche <i>Application/Retour</i>.</p>
<p>Lane Departure Warning is disabled. Brake switch malfunction.</p>	<p>Dysfonction - Signal de frein défectueux</p> <p>Indique un problème avec le signal des freins. Le suivi du marquage routier de la voie pourrait être non disponible ou non fiable.</p> <p>Le conducteur peut confirmer et effacer ce message à l'aide de la touche <i>Application/Retour</i>.</p>
<p>Lane Departure Warning is disabled. Turn signal malfunction.</p>	<p>Dysfonction - Clignotant</p> <p>Indicates a malfunction of the directional turn signals.</p> <p>Le conducteur peut confirmer et effacer ce message à l'aide de la touche <i>Application/Retour</i>.</p>
<p>Lane Departure Warning is disabled. Override Switch malfunction.</p>	<p>Indique un problème avec le signal d'entrée (input) de la fonction d'avertissement de sortie de voie LDW.</p> <p>Le conducteur peut confirmer et effacer ce message à l'aide de la touche <i>Application/Retour</i>.</p>
<p>Network Error</p>	<p>Erreur Réseau</p> <p>Indique une perte de communication sur le réseau de données du véhicule. Le suivi du marquage routier de la voie pourrait être non disponible ou non fiable</p> <p>Le conducteur peut confirmer et effacer ce message à l'aide de la touche <i>Application/Retour</i>.</p>

4-60 Commandes et instruments

	<p style="text-align: center;">Vitesse du véhicule inconnue</p> <p>Indicates the current vehicle speed is unknown. The LDW system tracking might be disabled or not reliable.</p> <p>Le conducteur peut confirmer et effacer ce message à l'aide de la touche <i>Application/Retour</i>.</p>
<p style="text-align: center;">Lane Departure Warning System Malfunction</p>	<p>Indique un dysfonctionnement de la fonction d'avertissement de sortie de voie LDW. La fonction d'avertissement de sortie de voie LDW est non disponible.</p>

RÉDUCTION D'IMPACT DE L'AVANT FCM

La fonction de réduction d'impact de l'avant FCM (Forward Collision Mitigation FCM) détecte une collision potentielle avec une véhicule en mouvement dans la voie lorsque le véhicule se déplace vers l'avant, fournit une alerte et applique automatiquement jusqu'à 66% de la puissance de freinage pour réduire la gravité d'un impact.

La fonction de réduction d'impact de l'avant FCM est prête à intervenir chaque fois que le véhicule se déplace à une vitesse supérieure à 24km/h. Elle fonctionne indépendamment du régulateur de vitesse et d'espacement ACB et interviendra même si le régulateur de vitesse et d'espacement est éteint ou qu'aucune vitesse de consigne n'est programmée.

La fonction de réduction d'impact de l'avant FCM est améliorée avec l'utilisation de la caméra de parebrise FLC-20. Cette caméra augmente les performances du système de réduction d'impact en détectant optiquement un objet dans la voie, l'identifiant comme étant un véhicule et en confirmant avec le capteur radar ACB sa position dans la voie.

Si le véhicule dans la voie est stationnaire, la fonction de réduction d'impact appliquera jusqu'à 66 % de la puissance de freinage. La réduction maximale de vitesse est d'environ 40 km/h. Notez que cette fonction n'amènera pas le véhicule à l'arrêt complet.



ATTENTION

Piétons, animaux, objets non ou peu métalliques

Le système d'aide à la conduite PrevoSt Driver Assist™ ne détecte et ne signale pas les piétons, les animaux et les objets non ou peu métalliques ni ne réagit en leur présence. Le système risque de ne pas vous alerter ni de réagir à l'approche d'objets peu métalliques (véhicules de camping, calèches, motocyclettes, remorques forestières, etc.).

Afficheur D'alerte Tête-haute HUD (Head-Up Display HUD)

La fonction de réduction d'impact de l'avant FCM bénéficie d'un afficheur d'alerte tête-haute HUD. Le HUD projette un signal lumineux rouge intensif (lampe à DEL) qui se reflète dans le parebrise pour avertir le conducteur lorsque la fonction de réduction d'impact de l'avant FCM détecte un risque de collision.

Diagnostic de l'afficheur d'alerte tête-haute HUD : Au démarrage, la lampe à DEL doit être diagnostiquée pour des défaillances telles que circuit ouvert, court-circuit à la batterie et court-circuit à la masse. Ceci s'effectue par l'activation de la lampe à DEL pendant une courte période.

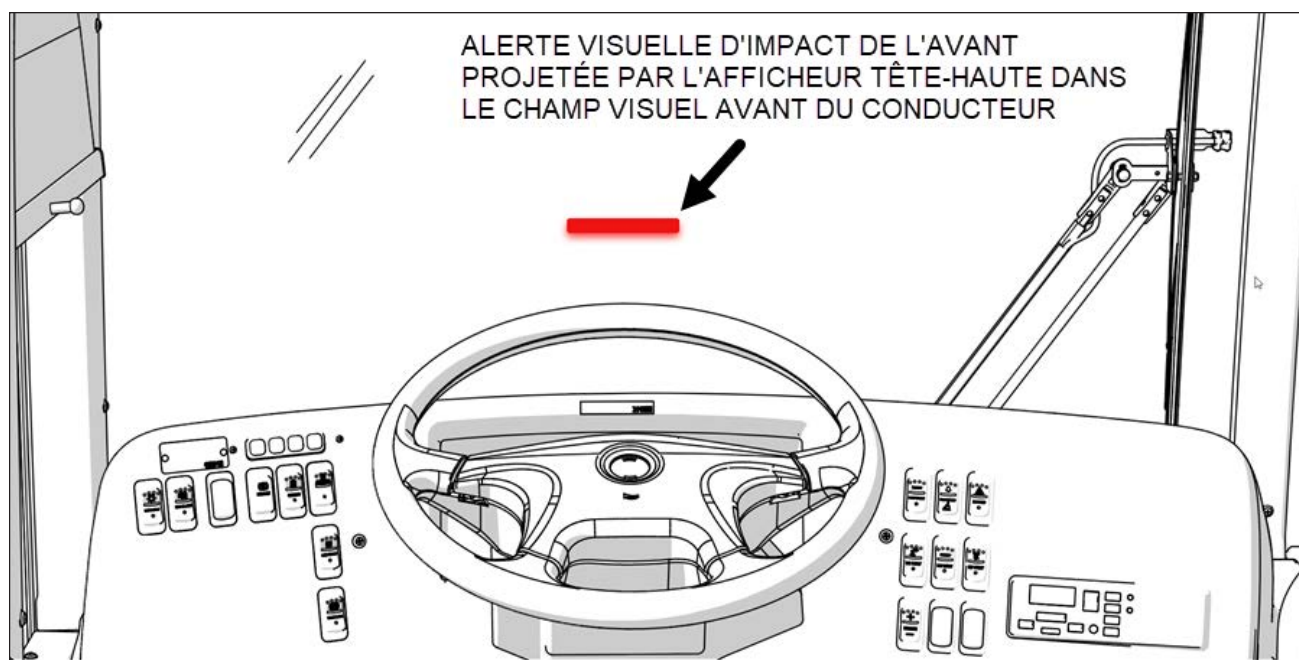


FIGURE 42: ALERTE VISUELLE PROJÉTÉE PAR L'AFFICHEUR TÊTE-HAUTE

RÉGULATEUR DE VITESSE ET D'ESPACEMENT AVEC FREINAGE ACB

Le régulateur de vitesse et d'espacement avec freinage ACB (aussi appelé système ACB dans le texte pour Adaptive Cruise with Braking) est un régulateur de vitesse qui, en plus de garder l'autocar à une vitesse constante, le tient à une distance sécuritaire du véhicule qui le précède dans la voie en réduisant automatiquement la vitesse lorsque nécessaire. Par la suite, l'autocar reprend sa vitesse de croisière constante lorsque la distance qui sépare les deux véhicules est suffisante.

REMARQUE

Les paragraphes qui suivent résument le manuel d'utilisation original de Bendix. Avant d'utiliser ce système, assurez-vous de bien en connaître les particularités en lisant le manuel Bendix Wingman Fusion Guide d'utilisation BW2681F disponible sur le site internet de Prévost ainsi que sur le CD des Publications Techniques. Le conducteur doit connaître les différents avertissements visuels et sonores fournis par le système et leur interprétation.



AVERTISSEMENT

Même si le régulateur de vitesse et d'espacement avec freinage est en fonction, le conducteur doit rester alerte, réagir rapidement et de façon appropriée si la situation l'exige. Il demeure responsable de la conduite sécuritaire du véhicule en tout temps. Il ne doit pas laisser au système le soin de freiner le véhicule pour éviter une collision.

Assurez-vous d'avoir lu tous les avertissements de sécurité trouvés dans le manuel Bendix Wingman Fusion Guide d'utilisation BW2681F

Le conducteur bénéficie des alertes sonores et visuelles fournies par le régulateur de vitesse et d'espacement ACB à tout moment, même si ce système n'est pas en fonction. Lorsque le régulateur de vitesse et d'espacement est en fonction et qu'une **vitesse de consigne est programmée**, le conducteur obtient en plus des alertes sonores et visuelles, des interventions actives telles que la réduction du couple moteur, l'activation du ralentisseur de la transmission ou du frein moteur ou l'application des freins pour **aider à maintenir une distance sécuritaire derrière le véhicule qui précède**.

4-62 Commandes et instruments



AVERTISSEMENT

Le régulateur de vitesse et d'espacement ne doit être utilisé que lorsque les conditions normalement requises pour l'utilisation d'un régulateur de vitesse régulier sont présentes.

Mise En Fonction Du Régulateur De Vitesse Et D'espacement ACB

Pour mettre en fonction le régulateur de vitesse, appuyez sur la touche *CC* situé sur le clavier de gauche du volant. Le pictogramme d'état « ON » du régulateur de vitesse apparaîtra alors dans le DID. Vous pouvez maintenant régler le véhicule à la vitesse de croisière souhaitée. Pour mettre le système hors fonction, appuyez à nouveau sur la touche *CC*.



FIGURE 43: TOUCHES DU RÉGULATEUR DE VITESSE

- (1) Touche *CC*. Permutation ON/OFF du régulateur de vitesse
- (2) Annulation / Reprise
- (3) Augmentation de la vitesse
- (4) Touche *Set*. Sélectionne la vitesse actuelle comme vitesse de consigne
- (5) Diminution de la vitesse

Accélérer à la vitesse désirée puis presser la touche *SET*. Le pictogramme d'état du ACB "ON" ainsi que la vitesse de consigne s'affichent au DID.

Le régulateur de vitesse et d'espacement est ainsi en fonction avec les fonctionnalités d'alertes et de maintien de la distance de sécurité. Il n'est d'ailleurs pas possible d'utiliser ce régulateur de vitesse sans ces fonctionnalités.



FIGURE 44: PICTOGRAMME D'ÉTAT DU RÉGULATEUR DE VITESSE ET D'ESPACEMENT ACB "ON" (BLANC)



FIGURE 45: PICTOGRAMME D'ÉTAT ACB "ON" ET CONFIRMATION DE VITESSE DE CONSIGNE PROGRAMMÉE (VERT)

Mise Hors Fonction Du Régulateur De Vitesse Et D'espacement

Vous pouvez mettre le régulateur de vitesse et d'espacement hors fonction simplement en appuyant sur la touche CC, en appliquant les freins de service ou en appuyant sur la touche *CANCEL* située sur le volant.

NOTE

L'application des freins de service par le conducteur ou par intervention du système pour maintenir la distance de sécurité désactive le mode de croisière. Le conducteur doit utiliser la touche SET ou RESUME pour reprendre une vitesse de croisière.

Régulation De La Distance Entre Véhicules

À l'aide du radar monté à l'avant du véhicule, le système ACB mesure l'espacement entre l'autocar et le véhicule qui précède et réduit la vitesse de l'autocar si nécessaire afin de maintenir la distance sécuritaire déterminée. Cette fonction est disponible seulement lorsque le régulateur de vitesse est en fonction et qu'une vitesse de consigne est réglée.

La distance sécuritaire correspond à un intervalle de temps entre les deux véhicules. La distance physique entre les deux véhicules variera selon la vitesse de consigne pré-réglée, mais l'intervalle de temps demeurera le même. L'intervalle de temps défini est de 1.7 seconde.

Avec le régulateur de vitesse et d'espacement en fonction et une vitesse de consigne réglée, vous suivez un véhicule :

Si le véhicule devant vous ralentit à une vitesse inférieure à votre vitesse de consigne, le système interviendra de la façon suivante selon le besoin et dans cet ordre afin de maintenir une distance sécuritaire entre l'autocar et le véhicule qui précède :

1. Réduction du couple moteur ;
2. Activation du frein moteur ou du ralentisseur de la transmission ;
3. Application des freins de service, limitée à 30 % de la puissance de freinage maximale.

Le conducteur doit appliquer la puissance de freinage supplémentaire nécessaire pour maintenir une distance suffisante ou éviter une collision avec le véhicule qui précède.

REMARQUE

Si le conducteur met le régulateur de vitesse et d'espacement hors fonction au moment où ce système intervient activement pour ralentir ou freiner le véhicule afin de maintenir la distance sécuritaire, le système va poursuivre son intervention de freinage ou ralentissement jusqu'à ce que la distance entre l'autocar et le véhicule qui précède soit suffisante.

Bien que le régulateur de vitesse ne soit pas fonctionnel à des vitesses inférieures à 50 km/h, le système va néanmoins poursuivre son intervention de freinage ou ralentissement afin de maintenir la distance sécuritaire même si la vitesse de l'autocar descend sous les 50 km/h.

Si le véhicule devant vous ralentit à une vitesse inférieure à votre vitesse de consigne puis accélère, et que le système n'a pas utilisé les freins de service pour maintenir la distance sécuritaire déterminée, alors votre véhicule regagnera automatiquement la vitesse de consigne pré-réglée, tout en maintenant la distance sécuritaire par rapport au véhicule devant vous.

4-64 Commandes et instruments

REMARQUE

La portée maximale du radar est d'environ 500 pieds (150 mètres). Les conditions météorologiques telles que la neige ou la pluie peuvent réduire la portée du radar.

Lors de l'inspection quotidienne avant départ, assurez-vous qu'il n'y a pas une d'accumulation de boue, neige ou glace ou toute autre matière pouvant obstruer le radar.

ALERTES AUX CONDUCTEURS ET ÉTAT DU SYSTÈME

Avant d'utiliser le régulateur de vitesse et d'espacement, le conducteur doit bien comprendre les différentes alertes visuelles et sonores. De façon générale, toute alerte sonore indique que votre véhicule se trouve trop proche du véhicule qui précède.

Pictogramme Véhicule Détecté

Lorsque le régulateur de vitesse et d'espacement est en fonction et qu'une vitesse de croisière est réglée, le témoin d'acquisition du radar VÉHICULE DÉTECTÉ s'allume si un véhicule est détecté dans le champ du radar. Ceci confirme aussi que le système contrôle alors la distance de sécurité entre les deux véhicules et qu'il peut intervenir à tout moment pour maintenir cette distance.



FIGURE 46: PICTOGRAMME D'ÉTAT "VÉHICULE DÉTECTÉ" (BLANC)

Deux conditions existent pour le pictogramme d'état VÉHICULE DÉTECTÉ.

pictogramme VÉHICULE DÉTECTÉ	COULEUR	DESCRIPTION
	blanc	Un véhicule est détecté dans le champ du radar
	blanc avec barre oblique rouge	Anomalie du système. Problème de détection

Diodes Électroluminescentes De L'indicateur De Vitesse

Lorsque le régulateur de vitesse est en fonction et qu'une vitesse de consigne est réglée, une diode électroluminescente verte s'allume pour indiquer cette vitesse.

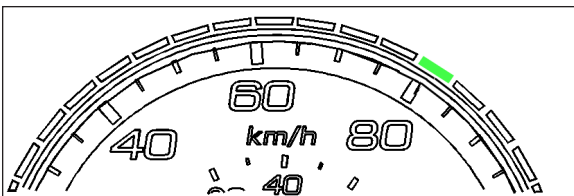


FIGURE 47: LA VITESSE DE CROISIÈRE RÉGLÉE EST DE 80 km/h

Alors que le régulateur de vitesse est en fonction et qu'une vitesse de consigne est réglée, le véhicule qui précède roule plus lentement. Sa vitesse approximative est alors indiquée par les diodes électroluminescentes jaunes de l'indicateur de vitesse.

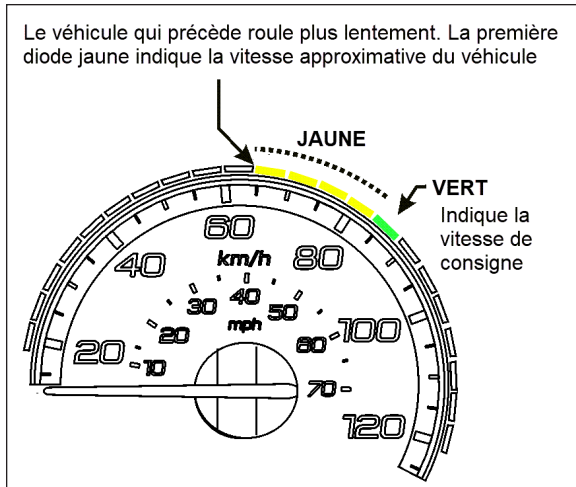


FIGURE 48: EXEMPLE DE L’AFFICHAGE DE L’INDICATEUR DE VITESSE LORSQU’UN VÉHICULE DÉTECTÉ PAR LE RADAR ROULE PLUS LENTEMENT QUE LE VÔTRE ALORS QUE LE RÉGULATEUR DE VITESSE EST EN FONCTION

Alerte De Distance

La fonction d’**Alerte de distance** (FDA Following Distance Alert) est opérationnelle lorsque le véhicule se déplace à une vitesse supérieure à 8 km/h, peu importe si l’ACB est en fonction ou non.



FIGURE 49: MESSAGE CONTEXTUEL D’ALERTE DE DISTANCE (FDA)

L’Alerte de distance (FDA) indique de façon visuelle et sonore que la distance entre l’autocar et le véhicule qui précède est inférieure à la distance sécuritaire et que le véhicule se rapproche. **Lorsque l’alerte sonore retentit, le conducteur doit augmenter la distance séparant les deux véhicules jusqu’à ce que l’alerte sonore s’arrête où changer de voie et dépasser le véhicule si la manœuvre est permise.**



AVERTISSEMENT

La fonction de maintien de la distance sécuritaire (réduction du couple du moteur, application du frein moteur, du ralentisseur de la transmission ou des freins de service) ne s’effectue que si le régulateur de vitesse et d’espace est en fonction et qu’une vitesse de consigne est réglée.

Alerte D’impact

La fonction d’**Alerte d’impact** (IA Impact Alert) est opérationnelle lorsque le véhicule se déplace au-dessus de 24 km/h, peu importe si l’ACB est en fonction ou non.

4-66 Commandes et instruments

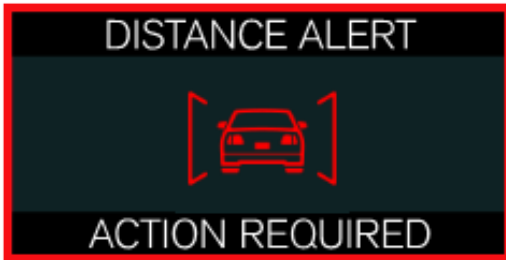


FIGURE 50: MESSAGE CONTEXTUEL DE L'ALERTE D'IMPACT


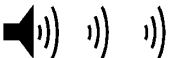
L'Alerte d'impact (IA) constitue l'avertissement le plus critique émis par ce système. Cette alerte avise le conducteur qu'il doit prendre des mesures immédiates afin d'éviter une collision en appliquant plus de puissance de freinage ou en contournant le véhicule qui se trouve dans la voie. La fonction de **freinage à réduction d'impact** (CMB Collision Mitigation Braking) applique le freinage du véhicule pour aider à éviter ou à réduire la gravité d'une collision avec un véhicule dans la voie. Le conducteur doit donc fournir la puissance de freinage supplémentaire lorsque nécessaire pour immobiliser son véhicule.



AVERTISSEMENT

La fonction de maintien de la distance sécuritaire (réduction du couple du moteur, application du frein moteur, du ralentisseur de la transmission ou des freins de service) ne s'effectue que si le régulateur de vitesse et d'espacement est en fonction et qu'une vitesse de consigne est réglée.

ALERTE DE DISTANCE (FDA)

CONDITION	Cette fonction d'alerte n'est disponible que lorsque la vitesse du véhicule est supérieure à 8 km/h, peu importe si le régulateur de vitesse est en fonction ou non.
SITUATION	Le véhicule qui précède ralentit et la distance qui sépare les deux véhicules est inférieure à la distance sécuritaire
RÉACTIONS DU SYSTÈME	Le message « Alerte de distance » s'affiche dans l'écran d'affichage DID 
	Si les véhicules demeurent trop rapprochés l'un de l'autre, une alerte sonore saccadée retentit 

ALERTE D'IMPACT

SITUATION	Le système ACB détecte un risque de collision avec un véhicule qui se déplace vers l'avant dans votre voie de circulation.
-----------	--

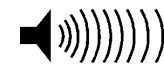
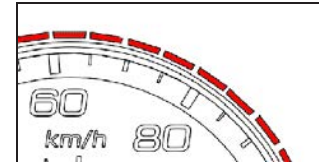
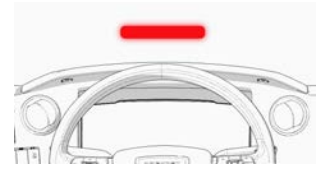
RÉACTIONS DU SYSTÈME

Le message contextuel de l'ALERTE D'IMPACT apparait dans l'écran DID

Le HUD projette un signal lumineux rouge intensif (lampe à DEL) qui se reflète dans le parebrise pour avertir le conducteur

Les diodes électroluminescentes de l'indicateur de vitesse s'illuminent en rouge

Une alerte sonore continue retentit



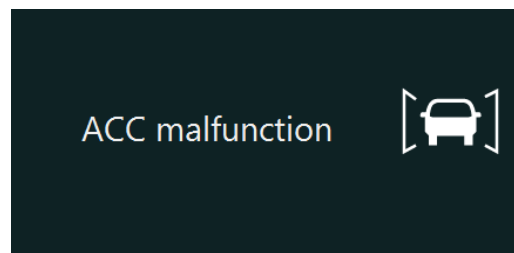
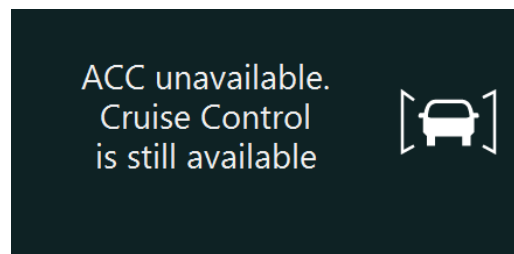
Anomalies Du Système

En cas d'anomalie du système, certains indicateurs visuels s'affichent pour indiquer au conducteur que le régulateur de vitesse et d'espacement avec freinage est inopérant. De ce fait, les fonctions d'Alerte de distance (FDA) et d'Alerte d'impact (IA) sont non fonctionnelles.

Si le régulateur de vitesse et d'espacement avec freinage n'est pas disponible, le pictogramme d'état ANOMALIE DU SYSTÈME/PROBLÈME DE DÉTECTION peut apparaître et le message « ACB Non Disponible » apparait dans l'écran d'affichage.



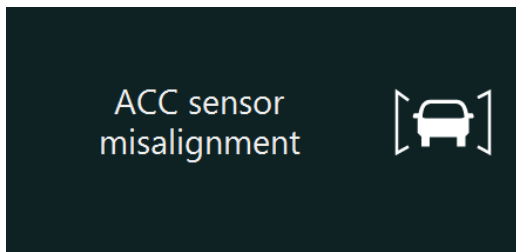
pictogramme ANOMALIE DU SYSTÈME/PROBLÈME DE DÉTECTION



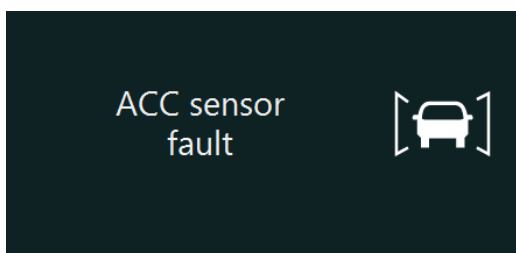
4-68 Commandes et instruments

Pour que le système fonctionne adéquatement, le radar doit être parfaitement aligné et non obstrué. Si une anomalie est associée au radar, un des messages suivants s'affiche à l'écran d'affichage.

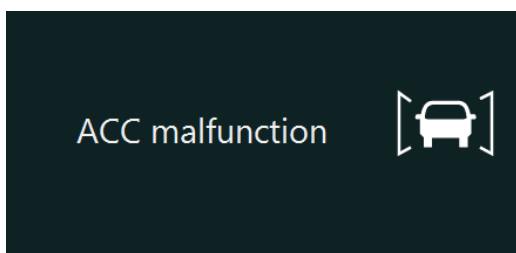
RADAR ACB MAUVAIS ALIGNEMENT (ACC/ACB SENSOR MISALIGNMENT)



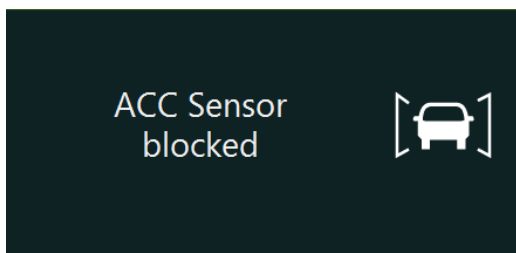
RADAR ACB ANOMALIE (ACC/ACB SENSOR RADAR FAULT)



RADAR ACB LIEN DATA ROMPU (ACC/ACB DATA LINK FAILURE)



RADAR ACB OBSTRUÉ (ACC/ACB SENSOR BLOCKED)



RÉACTIONS PRÉVUES DE SYSTÈME D'AIDE À LA CONDUITE PREVOST DRIVER ASSIST

PARTIE 1 Toutes les situations de conduites (régulateur de vitesse allumé ou éteint)		
Réactions prévues		
Situation	Indications/alertes typiques du système	Actions/mises en garde typique du système
Objets/véhicules stationnaires en avant dans votre voie		
Un objet fixe (n'étant pas un véhicule) est présent en avant dans votre voie	Aucune	Le conducteur doit agir immédiatement pour éviter ou diminuer la gravité d'une collision
Détection d'un véhicule immobile en avant dans votre voie <i>Facteurs susceptibles de nuire à la capacité de détection d'un véhicule par le système : l'objet n'est pas un véhicule immatriculé; certains types de remorques</i>	Aucune	Le conducteur doit agir immédiatement pour éviter ou diminuer la gravité d'une collision
Objets/Véhicules mobiles en avant dans votre voie		
Votre véhicule approche rapidement d'un véhicule détecté devant qui roule plus lentement	L'alerte de distance (FDA) se déclenche et un message apparait au DID. Selon la proximité de l'autre véhicule, le système déclenchera une Alerte d'impact (IA)	Aucune Le conducteur doit agir immédiatement pour éviter ou diminuer la gravité d'une collision
Ralentissement subit du véhicule détecté devant	L'Alerte de distance (FDA) ou l'Alerte d'impact (IA) se déclenche et un message apparait au DID	Le conducteur doit agir immédiatement pour éviter ou diminuer la gravité d'une collision En cas de collision imminente, la fonction de réduction d'impact de l'avant appliquera les freins
Un piéton, un chevreuil ou un chien surgit devant votre véhicule, ou un objet organique ou non métallique est devant votre véhicule	Aucune	Aucune Le conducteur doit agir immédiatement pour éviter ou diminuer la gravité d'une collision
Un autre véhicule traverse une route perpendiculaire à votre voie, par exemple, à une intersection	Aucune	Aucune Le conducteur doit agir immédiatement pour éviter ou diminuer la gravité d'une collision

4-70 Commandes et instruments

Un freinage anticollision s'amorce : vous changez de voie pour éviter le véhicule devant	Aucune	Le système d'aide à la conduite Prevost Driver Assist continuera d'appliquer les freins s'il détecte dans la nouvelle voie un autre véhicule devant qui vous met en danger
Avertissement de sortie de voie (LDW)		
Votre clignotant signale un changement de voie, puis votre véhicule traverse un marquage routier au sol	Aucune	Aucune
À une vitesse inférieure à 60 km/h, vous traversez une ligne au sol (sans avoir mis le clignotant approprié)	Aucune	Aucune. Le conducteur doit agir immédiatement pour éviter ou diminuer la gravité d'une collision
À une vitesse supérieure à 60 km/h, vous traversez une ligne au sol (sans avoir mis le clignotant approprié)	Déclenchement d'une alerte visuelle et sonore	Aucune Le conducteur doit agir immédiatement pour éviter ou diminuer la gravité d'une collision. (Mettez le clignotant avant un changement de voie ou gardez le véhicule entre les lignes de voie)
PARTIE 2 Régulateur de vitesse ACB en fonction et vitesse de croisière réglée		
Réactions prévues		
Situation	Indications/alertes typiques du système	Actions/mises en garde typique du système
Interactions avec les véhicules devant, dans votre voie		
Aucun véhicule devant détecté	Aucune	Votre véhicule maintient la vitesse réglée
Véhicule devant détecté	The ACB "ON" and the forward vehicle detected status pictograms are displayed in the DID. Le pictogramme du régulateur de vitesse ACB "ON" et le pictogramme VÉHICULE DÉTECTÉ sont affichés	Le régulateur de vitesse et d'espacement avec freinage maintiendra la vitesse définie et la distance suivante

Commandes et instruments 4-71

Ralentissement modéré du véhicule détecté devant	L'alerte de distance (FDA) se déclenche et un message apparaît normalement au DID	<p>Vous devez réagir en conséquence</p> <p>Une intervention éventuelle du système entrainera les actions suivantes, dans l'ordre : décélération du véhicule; ralentissement sur moteur; application des freins de base</p> <p><i>REMARQUE : La régulation de la vitesse est interrompue lors de l'application des freins par le système; le régulateur s'éteint lorsque la vitesse descend en dessous de son seuil minimal de réglage ou lorsque le conducteur enfonce la pédale de frein</i></p>
Ralentissement subit du véhicule détecté devant	L'alerte d'impact (IA) se déclenche et un message apparaît normalement au DID	<p>Vous devez réagir en conséquence</p> <p>Une intervention éventuelle du système entrainera les actions suivantes, dans l'ordre : décélération du véhicule; ralentissement sur moteur; application des freins de base</p> <p><i>REMARQUE : La régulation de la vitesse est interrompue lors de l'application des freins par le système; le régulateur s'éteint lorsque la vitesse descend en dessous de son seuil minimal de réglage ou lorsque le conducteur enfonce la pédale de frein</i></p>
Un véhicule avant détecté coupe devant votre véhicule et s'éloigne à toute vitesse	L'Alerte de distance (FDA) pourrait vous alerter, selon le paramétrage particulier de votre système et selon la proximité du véhicule qui se rabat devant vous	Vous devez réagir en conséquence
Descentes		
Conduite en descente avec un véhicule détecté devant vous	NE PAS UTILISER le régulateur de vitesse dans les descente	NE PAS UTILISER le régulateur de vitesse dans les descentes. Risque de freinage excessif
Veillez à ne pas utiliser le régulateur de vitesse dans les descentes		

4-72 Commandes et instruments



AVERTISSEMENT

La section précédente donne des exemples de situations et les réactions typiques du système d'aide à la conduite Prevost Driver Assist™. Néanmoins, elle ne couvre pas toutes les situations possibles.

En raison des limitations propres à la technologie radar et caméra, la technologie évoluée anticollision, très rarement, risque de ne pas détecter des véhicules (en mouvement ou à l'arrêt) dans votre voie. En conséquence, il n'y aura aucune intervention du système (alertes, avertissements, freinage).

En raison des limitations propres à la technologie radar et caméra, la technologie évoluée anticollision, très rarement, risque de réagir aux véhicules en mouvement qui ne sont pas dans votre voie. Le système pourrait donc intervenir (alertes, avertissements, freinage).

RÉACTIONS DU SYSTÈME D'AIDE À LA CONDUITE PREVOST DRIVER ASSIST À VOS ACTIONS

VOTRE ACTION	RÉACTION DU SYSTÈME PREVOST DRIVER ASSIST
Si vous, le conducteur, faites ceci:	Attendez-vous à cette réaction du système Prevost Driver Assist:
Vous freinez (lors d'une situation anticollision)	En tant que conducteur, vous restez maître du véhicule et disposez en permanence de la pleine puissance de freinage
Vous donnez un coup d'accélérateur (lors d'une situation anticollision)	En tant que conducteur, vous restez maître du véhicule. Vos actions neutralisent celles du système Prevost Driver Assist™. REMARQUE : Le régulateur de vitesse sera mis temporairement hors service lors d'une accélération, puis reprendra ses fonctions dès que vous relâchez l'accélérateur
Vous freinez (le régulateur de vitesse était en service)	Désactivation du régulateur de vitesse
Vous accélérez (le régulateur de vitesse était en service)	Annulation momentanée de la régulation de vitesse; rétablissement de la vitesse de consigne dès qu'on lâche l'accélérateur
Vous mettez le régulateur de vitesse en fonction	Aucune réaction, car le régulateur de vitesse et d'espacement entre en action uniquement après le réglage d'une vitesse de consigne
Vous éteignez le régulateur de vitesse	Désactivation du régulateur de vitesse et d'espacement; la fonction anticollision reste néanmoins active, prête à intervenir. Vous, le conducteur, continuerez d'entendre les alertes, selon le besoin
Vous réglez une vitesse de consigne	Activation automatique du régulateur de vitesse et d'espacement; votre véhicule maintient une vitesse et une distance de sécurité constantes avec le véhicule qui vous précède

VOTRE ACTION	RÉACTION DU SYSTÈME PREVOST DRIVER ASSIST
Si vous, le conducteur, faites ceci:	Attendez-vous à cette réaction du système Prevost Driver Assist:
Vous couvrez ou bloquez le radar ou la caméra	<p>L'efficacité du système Prevost Driver Assist™ sera réduite ou, même, nulle, lorsque le radar ou la caméra sont bloqués. Le déclenchement d'une alerte avertira le conducteur de cette condition</p> <p>Radar:</p> <p>Le blocage du radar déclenche une alerte et désactive les fonctions basées sur le radar selon ceci :</p> <ul style="list-style-type: none"> - Perte du freinage automatique SVB; - Perte du freinage pour un véhicule en mouvement; - Perte de l'ACB. <p>Caméra:</p> <p>Le blocage de la caméra déclenche une alerte et désactive les fonctions basées sur la caméra selon ceci :</p> <ul style="list-style-type: none"> - Réduction de la puissance de freinage pour un véhicule en mouvement (réduction de vitesse : 24 km/h maximum). - Perte de la fonction d'avertissement de sortie de voie LDW. <p>L'ACB demeure disponible</p>
Vous utilisez les commandes normales +/- du régulateur de vitesse	Le véhicule accélère (+) ou ralentit (-) pour passer à la nouvelle vitesse de consigne, tout en maintenant la distance de sécurité avec un véhicule devant proche (moins de 152 m (500 pi)).

4-74 Commandes et instruments

MONITEUR DE LA CAMÉRA DE MARCHE ARRIÈRE

Une caméra de marche arrière est disponible en option. Elle offre une assistance visuelle au conducteur lors de manœuvres en marche arrière.

Le moniteur de la caméra est monté à gauche du tableau de bord principal sur le pilier du parebrise et est mis en fonction automatiquement lors de la sélection de la marche arrière.

MONITEURS DU SYSTÈME DE RÉTROVISEURS PAR CAMÉRA VIDÉO



FIGURE 51: MONITEUR



ATTENTION

Ne pas couvrir les orifices de ventilation à l'arrière du moniteur.

LIGNES DE RÉFÉRENCE

Lors de l'activation des signaux de virage, trois lignes de référence apparaissent sur la vue principale du moniteur correspondant (voir l'image ci-dessous). En marche arrière, deux lignes de référence (jaune et rouge) s'affichent sur les deux moniteurs.



ATTENTION

La position des lignes de référence est approximative et peut différer de quelques pieds par rapport à la distance réelle. Le conducteur demeure responsable en tout temps d'assurer une distance sécuritaire lors des manœuvres.

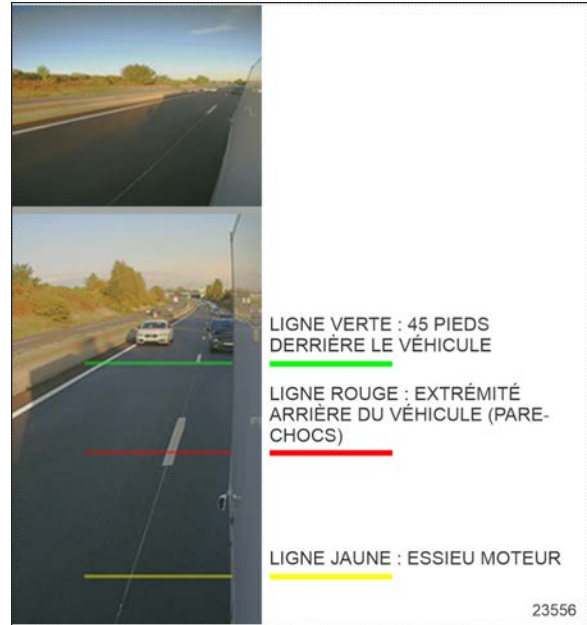


FIGURE 52: LIGNES DE RÉFÉRENCES DANS LE MONITEUR

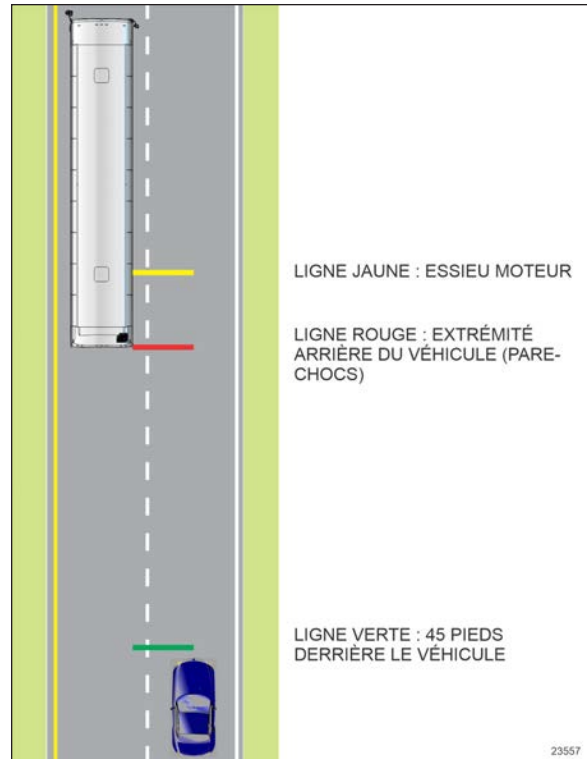


FIGURE 53: LIGNES DE RÉFÉRENCES

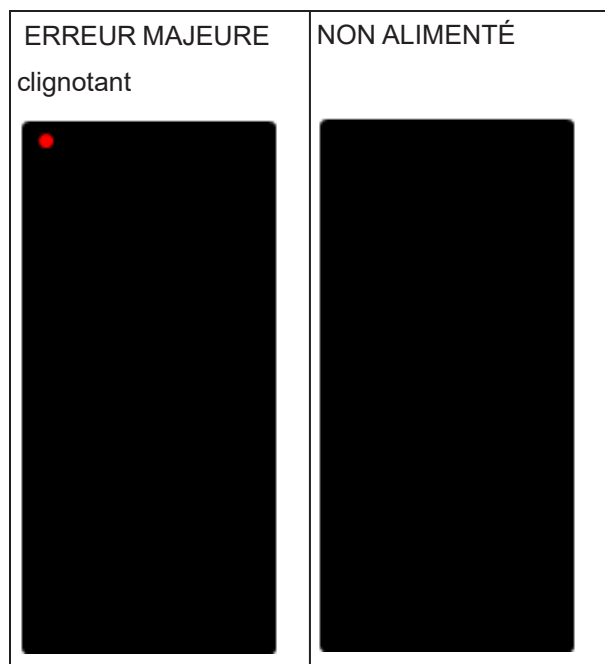
RÉGLAGE DE LA LUMINOSITÉ

Chaque moniteur passe automatiquement et indépendamment du mode nuit au mode jour en fonction de la lumière ambiante réelle. Toutefois, le conducteur peut ajuster la luminosité avec le contrôle de luminosité au bas du moniteur. Ce réglage manuel modifiera la luminosité des deux moniteurs simultanément.

ÉTAT DES MONITEURS



4-76 Commandes et instruments



BOÎTE DE VITESSES AUTOMATIQUE ALLISON

Le fonctionnement de cette boîte de vitesses est entièrement automatique. Le rapport de démultiplication du convertisseur de puissance change automatiquement à mesure que la vitesse du véhicule augmente. Quant aux changements de rapport, ils s'effectuent au besoin selon la vitesse du véhicule et la position de l'accélérateur. Afin d'optimiser les performances et la maniabilité de l'autocar, le ratio approprié devrait être sélectionné en fonction de la vitesse de conduite. Vous trouverez l'information complète sur l'utilisation de la boîte de vitesses ainsi que des conseils de conduite dans le manuel *Allison 5th_6th Generation Manuel Operateur 3000_4000 series OM8491FR_202109* disponible sur le site des Publications Techniques de Prevost.

FONCTIONNEMENT

Lorsqu'une des touches du sélecteur de vitesses est enfoncée, un signal sonore se fait entendre et la touche s'illumine pour indiquer que la boîte de vitesses est prête à fonctionner au rapport choisi. Si le module de commande de la boîte de vitesses (TCM) détecte une défektivité de fonctionnement, le témoin lumineux CHECK s'illumine sur le tableau de bord.

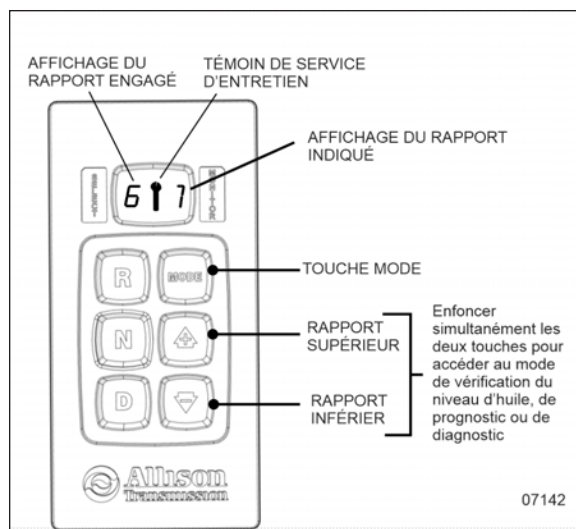


FIGURE 54: SÉLECTEUR DE VITESSES ALLISON

SÉLECTEUR DE VITESSES À TOUCHES

Le sélecteur de vitesses à touches comporte les éléments suivants :

R: Marche arrière – Appuyer sur cette touche pour sélectionner la marche arrière.

N: Point mort – Appuyer sur cette touche pour sélectionner le point mort.

D: Marche avant – Appuyer sur cette touche pour sélectionner la marche avant. Le rapport de marche avant le plus élevé s'affiche à l'écran, sous SELECT. La boîte de vitesses passe au rapport de marche avant le plus bas disponible, celui-ci s'affiche à l'écran sous MONITOR.

↑ ↓ – Appuyer respectivement sur la touche ↑ et la touche ↓ pour sélectionner un rapport supérieur ou inférieur. Lorsque la touche est maintenue, le sélecteur continue à changer de rapport jusqu'à ce que la touche soit relâchée ou jusqu'à ce qu'il atteigne un rapport maximum ou minimum.

MODE – La touche MODE permet au conducteur de sélectionner le programme secondaire de passages de vitesse, programmé dans l'unité TCM.

PROGRAMMES PRINCIPAL ET SECONDAIRE DE PASSAGES DE VITESSE

Le **programme principal** de passages de vitesse est présélectionné automatiquement (par défaut) à chaque démarrage du véhicule et est configuré de manière à correctement desservir le


véhicule en fonctionnement normal. Le système de commande de la transmission alterne automatiquement entre les modes ÉCONOMIE et PERFORMANCE selon l'état de chargement du véhicule. Cette fonction s'appelle Load Based Shift Scheduling (LBSS). Ceci peut améliorer l'économie de carburant globale du véhicule tout en permettant une productivité élevée dans les conditions où le véhicule est sous charge.

Avec le **programme secondaire** de passages de vitesse, seule le mode ÉCONOMIE est disponible. Il n'y a pas alternance entre deux modes. Le programme secondaire de passages de vitesse n'est disponible que s'il est sélectionné par l'opérateur à l'aide du bouton MODE. Lorsque le programme secondaire de passages de vitesse est en fonction, "MODE" s'affiche dans l'écran d'affichage.

REMARQUE

En mode de diagnostic, la touche MODE sert à faire défiler les différents codes d'anomalie enregistrés. Référez-vous à l'annexe C pour de plus amples détails sur l'affichage des codes d'anomalie et sur la vérification du niveau d'huile de la boîte de vitesses à l'aide du sélecteur de vitesses.

TÉMOIN DE SERVICE D'ENTRETIEN (MODE PRONOSTIC)

 — Ce témoin s'allume lorsqu'une condition de service d'entretien concernant l'embrayage, le filtre ou l'huile est détectée par le système. L'état du témoin (allumé en continu ou clignotant) varie selon la condition signalée par le système. Se référer à l'annexe C pour de plus amples détails sur l'affichage des codes d'anomalie, la vérification du niveau d'huile de la boîte de vitesses ou le mode pronostic (surveillance de la vie utile de l'huile, du filtre et de l'état de la boîte de vitesses) à l'aide du sélecteur de vitesses.

Ce témoin s'allume au démarrage pour vérification de la fonctionnalité puis s'éteint si aucune condition de service d'entretien n'est détectée par le système.

DESCRIPTION DES RAPPORTS DISPONIBLES

R (Marche Arrière)

Le rapport de marche arrière « R » sert à faire reculer l'autocar. Lorsque ce rapport est choisi, la touche s'illumine et un signal sonore de marche arrière se fait entendre. Immobiliser complètement l'autocar avant de passer de la marche avant « D » à la marche arrière « R » ou vice versa.

N (Point Mort)

Utiliser cette position lors du démarrage du moteur. Sélectionner le point mort « N » lorsque le moteur tourne au ralenti pendant de longues périodes ou pour effectuer les rondes de sécurité ou la vérification des accessoires. S'assurer que le frein de stationnement est appliqué. Le sélecteur de vitesses de la boîte de vitesses sélectionne automatiquement le point mort « N » chaque fois que le commutateur d'allumage est tourné à la position «ON» ou après un arrêt du moteur.

REMARQUE

La transmission automatique n'a pas de position « P » (park). Sélectionnez « N » (point mort) et appliquez le frein de stationnement lorsque le véhicule est laissé sans surveillance. Une alerte sonore retentira si le moteur est arrêté et que le frein de stationnement n'est pas appliqué.



AVERTISSEMENT

Avant de quitter le siège du conducteur, placer la boîte de vitesses au point mort « N » et toujours appliquer le frein de stationnement.



AVERTISSEMENT

Les freins de service ou le frein de stationnement doivent être appliqués avant de placer la boîte de vitesses au point mort « N » pour éviter un déplacement non souhaité du véhicule.



ATTENTION

Ne pas laisser la boîte de vitesses au point mort « N » dans une pente. Cette pratique peut causer des dommages à la boîte de vitesses. De plus, le frein moteur ne fonctionne pas lorsque la boîte de vitesses est au point mort « N ».

D (Marche Avant)

Appuyer sur la touche de marche avant « D » lors de conditions normales de conduite. La boîte de vitesses passe au premier ou au second rapport et sélectionne automatiquement les rapports supérieurs avec l'augmentation de la vitesse. La boîte de vitesses rétrograde automatiquement avec la diminution de la vitesse. Dans le cas d'un blocage de la conduite ou des freins sur une surface glissante, le module de commande (TCM) active le fonctionnement du convertisseur, c'est à dire désactive le système de verrouillage, et empêche la rétrogradation pendant une période présélectionnée ou jusqu'à ce que la vitesse de rotation des roues soit revenue à la normale.

REMARQUE

On doit appuyer sur la pédale de freins avant de sélectionner la position de marche avant « D » autrement la boîte de vitesses restera au point mort « N ».

REMARQUE

Le conducteur devrait normalement laisser la boîte de vitesses changer de rapport automatiquement, mais des changements de rapport manuels peuvent être effectués de la manière décrite ci-après.

1 (Premier Rapport)

Sélectionner ce rapport lorsqu'une pente abrupte impose un contrôle de la vitesse du véhicule ou encore pour dégager l'autocar de la boue ou de la neige. Rappelons que ce rapport fournit l'effet de freinage maximal du frein moteur et du ralentisseur de la boîte de vitesses. À des rapports inférieurs (1, 2, 3 et 4), la boîte de vitesses n'admet pas le changement au rapport suivant tant que la vitesse admissible n'est pas atteinte.

2 (Second Rapport)

Ce rapport est particulièrement utile dans des conditions d'encombrement de la circulation. Le véhicule démarre au premier rapport et la boîte de vitesses passe de façon automatique au second. La boîte de vitesses revient automatiquement au premier rapport dès qu'un ralentissement survient. Les rapports inférieurs fournissent l'effet maximal du frein moteur et du ralentisseur de la boîte de vitesses (plus le rapport est bas, meilleur est l'effet de freinage du frein moteur ou du ralentisseur de la boîte de vitesses).

3, 4 (Troisième Et Quatrième Rapports)

Sélectionner ces rapports lors de conduite sur des pentes modérées ou lorsque les conditions de charge ou la densité de la circulation limitent la vitesse de l'autocar



AVERTISSEMENT

Les freins de service (pédale au pied) ne devraient pas être utilisés pour contrôler la vitesse de l'autocar lors de longues descentes sur des pentes abruptes. Utiliser plutôt les rapports de boîte de vitesses inférieurs en combinaison avec le ralentisseur de la boîte de vitesses ou le frein moteur.



ATTENTION

Lorsque d'un changement vers les rapports inférieurs, le moteur ne doit pas tourner à plus de 2,450 rpm.

CONSIGNES DE REMORQUAGE



ATTENTION

Lorsqu'un remorquage est effectué avec les roues motrices en contact avec le sol, il est impératif de s'assurer que l'arbre de sortie de la transmission ne puisse tourner.

Éviter d'endommager la transmission en déconnectant l'arbre de transmission ou les arbres de l'essieu moteur avant le remorquage.

Ne pas essayer de démarrer le moteur d'un autocar équipé d'une boîte de vitesses automatique ou d'une boîte de vitesses manuelle automatisée en poussant ou en remorquant l'autocar.

Le non-respect de ces consignes annule la garantie de la boîte de vitesses.



ATTENTION

S'assurer que l'arbre de transmission ou les arbres des essieux sont correctement réinstallés après un remorquage. Serrer les écrous au couple approprié.

SECTION 5 - AUTRES CARACTÉRISTIQUES

SYSTÈME DE POST-TRAITEMENT DES GAZ D'ÉCHAPPEMENT	3
UNITÉ DE FILTRATION ET RÉGÉNÉRATION	3
RÉGÉNÉRATION PASSIVE	3
RÉGÉNÉRATION ACTIVE	3
RÉGÉNÉRATION STATIONNAIRE	3
ÉTAT D'OBSTRUCTION DU FILTRE À PARTICULES ET SÉQUENCE DES TÉMOINS LUMINEUX	4
UNITÉ DE RÉDUCTION CATALYTIQUE SÉLECTIVE	6
AVERTISSEMENT AU CONDUCTEUR ET MESURES INCITATIVES	7
MODE VEILLE INTELLIGENT	12
RALENTISSEUR DE LA TRANSMISSION	12
UTILISATION DU RALENTISSEUR À L'AIDE DU BRAS DE COMMANDE	13
FREIN MOTEUR	13
SYSTÈME DE FREIN MOTEUR VOLVO (VEB)	13
SYSTÈME DE FREINAGE ANTIBLOCCAGE ABS, DISPOSITIF D'ANTIPATINAGE À L'ACCÉLÉRATION TCS ET DISPOSITIF DE CONTRÔLE DE LA STABILITÉ ÉLECTRONIQUE ESC ..	14
SYSTÈME DE FREINAGE ANTIBLOCCAGE (ABS)	14
DISPOSITIF D'ANTIPATINAGE À L'ACCÉLÉRATION TCS	15
DISPOSITIF DE CONTRÔLE DE LA STABILITÉ ÉLECTRONIQUE ESC	15
SYSTÈME D'ABAISSEMENT DE LA SUSPENSION AVANT	16
SYSTÈME DE RELÈVEMENT DE TOUTE LA SUSPENSION	17
SYSTÈME D'ABAISSEMENT DE TOUTE LA SUSPENSION	17
SYSTÈME DE DÉLESTAGE DE L'ESSIEU AUXILIAIRE	17
DÉLESTAGE MANUEL	17
DÉLESTAGE AUTOMATIQUE	18
CHARGÉ ET VERROUILLÉ	18
PRÉCHAUFFEUR	18
DÉMARRAGE DU PRÉCHAUFFEUR	18
MISE HORS FONCTION DU PRÉCHAUFFEUR	19
MINUTERIE DU PRÉCHAUFFEUR DE LIQUIDE DE REFROIDISSEMENT	19
DÉPANNAGE ET ENTRETIEN DU PRÉCHAUFFEUR	20
SYSTÈME D'ÉLÉVATION DE FAUTEUILS ROULANTS	22
INTRODUCTION	22
APERÇU	22
CONSIGNES DE SÉCURITÉ GÉNÉRALES	24
UTILISATION DU SYSTÈME	24
FONCTIONNEMENT MANUEL DE L'ÉLÉVATEUR	30
RECONFIGURATION DES SIÈGES	39
DISPOSITIF D'IMMOBILISATION DE FAUTEUILS ROULANTS	40

5-2 Autres caractéristiques

SYSTÈME DE RETENUE PAR ANCRAGE AU PLANCHER	40
SYSTÈME DE RETENUE PAR ANCRAGE À LA BASE DES SIÈGES	41
RÉGLAGE DU SYSTÈME AVERTISSEUR DU SEUIL DE PORTE TWS	42
RÉGLAGE DE L'ANGLE DU FAISCEAU DES DÉTECTEURS ACOUSTIQUES	42
VÉRIFICATION DE L'ANGLE DU FAISCEAU DES DÉTECTEURS ACOUSTIQUES	43
RÉGLAGE DU MINUTAGE DES DÉTECTEURS ACOUSTIQUES	44
INSTALLATION ET RETRAIT DE L'ÉLÉVATEUR DE FAUTEUIL ROULANT	44

SYSTÈME DE POST-TRAITEMENT DES GAZ D'ÉCHAPPEMENT

Le système de post-traitement des gaz d'échappement est constitué de deux unités, soit l'unité de filtration et régénération et l'unité de réduction catalytique sélective SCR.

UNITÉ DE FILTRATION ET RÉGÉNÉRATION

La fonction principale de l'unité de filtration et régénération est de capter les particules de suie contenues dans les gaz d'échappement, puis de les brûler. Les gaz d'échappement entrent en premier dans le catalyseur d'oxydation (Diesel Oxidation Catalyst ou DOC) puis s'écoulent dans le filtre à particules diesel DPF. Avec le temps, le filtre accumule des particules, ce qui augmente la contre-pression dans le système d'échappement. Le filtre doit garder son efficacité et ceci implique qu'il soit libéré des particules de suie accumulées, il doit être régénéré. La régénération consiste donc à brûler les particules accumulées.

RÉGÉNÉRATION PASSIVE

La régénération passive est le procédé par lequel les particules (suie) sont oxydées ou brûlées naturellement grâce à la chaleur générée par la combustion interne du moteur. Durant l'utilisation du véhicule sur autoroute, la température des gaz d'échappement est suffisamment élevée pour brûler les particules de suie accumulées. Lorsque la température ambiante est plus froide cependant, ou lorsque le moteur est peu sollicité comme en milieu urbain, le système a besoin d'aide pour que la régénération se fasse. Ce processus s'appelle la régénération active.

RÉGÉNÉRATION ACTIVE

La régénération active est nécessaire lorsque la combustion interne du moteur ne génère pas à elle seule assez de chaleur. Un dispositif injecte une fine brume de carburant dans la ligne d'échappement afin d'augmenter et maintenir la température du système de post-traitement. La température des gaz d'échappement doit être supérieure à 572 °F (300 °C) pour que se fasse l'amorçage de la catalyse d'oxydation des molécules de carburant injectées. Les gaz d'échappement devraient atteindre une

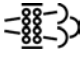
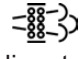
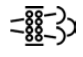

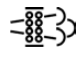


température proche des 1200 °F (650 °C) au filtre à particules. Ce processus de régénération active s'effectue durant l'utilisation normale du véhicule et n'entraîne aucun changement des performances ni ne requiert l'intervention du conducteur. Le moteur Volvo conforme à la réglementation EPA2010 et subséquentes, produit moins de suies, ce qui signifie que le système aura moins souvent recours à la régénération active ou stationnaire.

RÉGÉNÉRATION STATIONNAIRE

Dans quelques types spécifiques d'utilisation du moteur, le module de commande électronique peut ne pas être capable de compléter une régénération active. Dans cette situation, le témoin lumineux DPF RÉGÉNÉRATION avise l'opérateur qu'une intervention de sa part est nécessaire pour enclencher une régénération stationnaire. Cette fonction accorde un délai à l'opérateur afin que celui-ci puisse activer la régénération stationnaire à un moment plus opportun. Le processus de régénération dure environ 45 minutes.

5-4 Autres caractéristiques

ÉTAT D'OBSTRUCTION DU FILTRE À PARTICULES ET SÉQUENCE DES TÉMOINS LUMINEUX

<p>NIVEAU 1</p>	 constant	<p>RÉGÉNÉRATION REQUISE</p> <p>Le filtre à particules commence à s'obstruer</p> <p>Le témoin «DPF Régénération» s'allume pour aviser le conducteur qu'une régénération stationnaire sera bientôt nécessaire. La régénération stationnaire pourra être enclenchée au moment le plus opportun de la journée. LA RÉGÉNÉRATION N'EST PAS URGENTE À CE STADE-CI.</p>
<p>NIVEAU 2</p>	 clignotant	<p>RÉGÉNÉRATION REQUISE</p> <p>Le filtre à particules est obstrué. Une régénération stationnaire devrait être enclenchée aussitôt.</p> <p>Si aucune régénération n'est enclenchée suite à l'activation du témoin DPF REGENERATION, celui-ci se mettra à clignoter, indiquant qu'une régénération stationnaire devrait être enclenchée le plus tôt possible afin d'éviter le niveau 3.</p>
<p>NIVEAU 3</p>	 clignotant + 	<p>MAINTENANCE DU SYSTÈME DE POST-TRAITEMENT REQUISE</p> <p>SÉQUENCE DE RÉDUCTION DE PUISSANCE</p> <p>Le filtre à particules est obstrué de façon excessive.</p> <p>Si aucune régénération n'est enclenchée, le témoin CHECK s'allumera. À ce moment, la puissance disponible du moteur sera réduite. Effectuer une régénération stationnaire IMMÉDIATEMENT afin d'éviter le niveau 4.</p>
<p>NIVEAU 4</p>	 clignotant +  + 	<p>MAINTENANCE DU SYSTÈME DE POST-TRAITEMENT REQUISE</p> <p>SÉQUENCE D'ARRÊT D'URGENCE DU MOTEUR ACTIVE</p> <p>Un problème sérieux s'est produit au moteur. Le filtre à particules est obstrué à un niveau dépassant sa capacité maximale.</p> <p>Si une régénération n'est toujours pas enclenchée, la séquence de réduction de puissance et/ou d'arrêt d'urgence du moteur s'enclenchera. Tous les témoins lumineux suivants seront allumés:</p> <p>Témoin DPF REGENERATION clignotant;</p> <p>Témoin CHECK allumé;</p> <p>Témoin STOP» allumé.</p> <p>Suite à la réduction de puissance ou à l'arrêt du moteur par le processus d'arrêt d'urgence, une régénération doit être enclenchée pour pouvoir opérer le véhicule.</p> <p>Si aucune régénération n'est enclenchée, des mesures additionnelles, incluant l'arrêt du moteur, seront prises pour protéger le moteur et le système de post-traitement des gaz d'échappement. Une régénération stationnaire pourrait ne plus être possible.</p> <p>Trouver et résoudre la cause de l'arrêt d'urgence</p>

Enclenchement D'une Régénération Stationnaire

REMARQUE

Au démarrage du véhicule, si une régénération stationnaire est requise, la température du liquide de refroidissement du moteur doit atteindre 140 °F (60 °C) avant que puisse être amorcée la régénération. Laisser tourner le moteur au ralenti pendant quelque temps ou faire circuler le véhicule.

Si à la fin d'une journée de service, une régénération stationnaire est requise, il est préférable de l'enclencher sur le champ en utilisant la chaleur accumulée du moteur plutôt que de l'enclencher le lendemain, au démarrage, alors que le moteur est froid.



AVERTISSEMENT

Ne pas enclencher une régénération stationnaire dans un endroit fermé comme un garage par exemple. La régénération stationnaire doit être effectuée à l'extérieur seulement.



AVERTISSEMENT

Durant la régénération stationnaire, la température des gaz d'échappement peut atteindre 1200 °F (650 °C) au filtre à particules (FAP). Avant d'enclencher une régénération stationnaire, assurez-vous qu'aucun objet et qu'aucune personne ne se trouve près du diffuseur situé à la sortie du FAP.



AVERTISSEMENT

Risque de brûlures sévères. Méfiez-vous des surfaces chaudes du système de post-traitement, particulièrement durant et après une régénération active ou stationnaire.

REMARQUE

RÉGÉNÉRATION STATIONNAIRE

Cette opération requiert que le véhicule soit stationné pendant que l'opérateur ou un technicien enclenche le processus de régénération.

Lorsqu'une régénération stationnaire est nécessaire, le témoin lumineux DPF REGENERATION s'allume pour en aviser le conducteur.



Témoin lumineux DPF REGENERATION

Si une régénération stationnaire n'est pas enclenchée, le témoin se mettra à clignoter, indiquant qu'une régénération stationnaire est requise immédiatement. Le témoin lumineux réagit selon la séquence des niveaux 1 à 4. Si une régénération stationnaire n'est toujours pas enclenchée, la séquence d'arrêt d'urgence du moteur pourrait s'activer.

Pour enclencher une régénération stationnaire, procéder comme suit :

1. Stationner le véhicule dans un endroit sécuritaire, la vitesse du véhicule doit être nulle.
2. Le moteur doit tourner au ralenti normal et la température du liquide de refroidissement doit être d'au moins 140 °F (60 °C).
3. Appliquer le frein de stationnement.
4. Placer la transmission au point mort «N».
5. Appuyer sur la touche ENTRÉE de l'écran d'affichage DID puis accéder au menu Aftertreatment/Sys De Dépollution. Sélectionner le sous-menu Request Parked REGEN et appuyer sur la touche ENTRÉE pour enclencher la régénération.

La régénération débute et le régime du moteur augmente jusqu'à 1600 tours minute. Il est nécessaire d'arrêter la climatisation afin de réduire la charge du moteur. Le témoin lumineux TEMPÉRATURE ÉLEVÉE DES GAZ D'ÉCHAPPEMENT va s'allumer éventuellement. Lorsque la régénération est complétée, le régime du moteur retourne à la vitesse normale de ralenti.

5-6 Autres caractéristiques

Interruption Volontaire D'une Régénération Stationnaire

Il est possible de mettre fin à une régénération stationnaire à tout moment. Pour ce faire, accéder au menu Aftertreatment/Sys De Dépollution, sélectionner la fonction Cancel REGEN et appuyer sur la touche ENTRÉE pour confirmer. Il est également possible d'arrêter une régénération simplement en relâchant le frein de stationnement. Utiliser cette fonction pour déplacer le véhicule dans un endroit sécuritaire seulement.

Si la régénération est interrompue, il est cependant très important de reprendre la régénération dès que possible.



ATTENTION

Si une régénération active est arrêtée à plusieurs reprises, le véhicule pourrait devoir être conduit dans un centre de service. Le centre de service utilisera un outil de service pour lancer manuellement la régénération. Par ailleurs, l'interruption de la régénération active n'est pas une pratique normale. Certaines composantes du système de post-traitement pourraient être endommagées à long terme.

UNITÉ DE RÉDUCTION CATALYTIQUE SÉLECTIVE

La réduction catalytique sélective SCR (Selective Catalytic Reduction) est une technologie qui utilise du fluide d'échappement diesel DEF (Diesel Exhaust Fluid) et un convertisseur catalytique pour réduire les émissions d'oxydes d'azote (NOx).

La réduction catalytique sélective est un post-traitement des gaz d'échappement se produisant après le passage des gaz d'échappement dans le filtre à particules (DPF). Des petites quantités de fluide d'échappement diesel sont injectées dans le flux d'échappement entre le DPF et le convertisseur catalytique de réduction, là où elles font l'objet d'une vaporisation et d'une décomposition qui donne lieu à la formation d'ammoniac et de gaz carbonique. L'ammoniac, conjointement avec le dispositif de réduction catalytique sélective (SCR), assure la transformation des oxydes d'azotes (NOx) en azote inoffensif et en vapeur d'eau.

Le système de réduction catalytique sélective comprend un réservoir de fluide d'échappement diesel de 60 litres muni d'une pompe et d'un système de chauffage, un injecteur de fluide d'échappement, un convertisseur catalytique et le système de commande et contrôle.

Fluide D'échappement Diesel DEF

Au moment de la manipulation du DEF ou lors du remplissage du réservoir de DEF, éviter d'éclabousser les connecteurs électriques à proximité. Si du DEF entre en contact et s'infiltré dans un connecteur, il en résulte une oxydation qui ne peut être enlevée. Un nettoyage à l'eau ou à l'air sous pression est sans effet, car l'oxydation se produit très rapidement.



ATTENTION

Le fluide d'échappement diesel est une solution d'urée et d'eau. L'urée est un composé d'azote qui se transforme en ammoniac, lorsque chauffé. Le fluide d'échappement diesel est ininflammable et non dangereux lorsque manipulé adéquatement. Cependant, il est très corrosif pour le métal, particulièrement le cuivre et l'aluminium.

Si un connecteur est contaminé par du fluide d'échappement diesel, il doit être coupé et retiré le plus rapidement possible du câblage, car le DEF s'infiltré dans les fils et oxyde les conducteurs de cuivre en gagnant environ 6 centimètres par heure.

En cas de déversement de DEF :

- Si du DEF vient en contact avec la peau, rincer abondamment avec de l'eau et enlever les vêtements souillés.
- Si du DEF vient en contact avec les yeux, rincer pendant plusieurs minutes et appeler un médecin si nécessaire.
- Si respiré, prendre de grandes respirations d'air frais et appeler un médecin si nécessaire.
- Ne pas laisser le DEF entrer en contact avec d'autres substances chimiques.
- Le DEF est ininflammable. S'il est exposé à des températures élevées, il se décompose en ammoniac et en dioxyde de carbone.
- Le DEF est hautement corrosif pour certains métaux, dont l'aluminium et le cuivre.
- Si le véhicule est éclaboussé par du DEF, essuyer puis rincer la surface avec de l'eau. Les éclaboussures de DEF forment des cristaux blancs. Rincer ces cristaux à l'eau. Ne pas évacuer l'eau de rinçage dans les égouts.



ATTENTION

Gel et dilatation du fluide d'échappement diesel

Le fluide d'échappement diesel commence à se cristalliser et à geler à -11 °C et se dilate d'environ 7 % lorsqu'il gèle. Par temps froid, ne pas stocker un contenant de fluide d'échappement diesel abord du véhicule à moins qu'il ne soit conçu pour permettre l'expansion du fluide.

Assurez-vous que le contenant n'est pas complètement rempli. L'expansion du fluide d'échappement diesel peut fendre un contenant inapproprié, entraînant un déversement et de la corrosion par la suite.



AVERTISSEMENT

Le fluide d'échappement diesel se vaporise rapidement en ammoniac s'il tombe sur une surface chaude. Éloignez aussitôt votre visage des vapeurs.

Consommation Du Fluide D'échappement Diesel

La consommation du fluide d'échappement diesel est proportionnelle à la consommation en carburant. Un remplissage du réservoir de DEF sera requis à tous les deux remplissages du réservoir de carburant.

AVERTISSEMENT AU CONDUCTEUR ET MESURES INCITATIVES

Un dispositif auxiliaire de contrôle des émissions (EACD Auxiliary Emission Control Device) se définit comme tout élément du système qui mesure la température, la vitesse du véhicule, le régime moteur, le rapport de transmission, la pression du collecteur d'admission ou tout autre paramètre pour but d'activer, de moduler, de retarder ou de désactiver une fonction quelconque du système de contrôle des émissions. La déconnexion d'un des dispositifs auxiliaires de contrôle des émissions (EACD) suivants produit une activation immédiate du témoin d'anomalie du système de post-traitement des gaz d'échappement et réduction de 25 % de la puissance du moteur après trois (3) heures d'opération de façon continue avec un circuit ouvert.

- Capteur de position du papillon d'admission
- Capteur de température d'air ambiant
- Capteur de vitesse
- Capteur de pression d'huile à moteur
- Capteur de pression d'échappement
- Capteur de position d'arbre à cames
- Capteur de pression différentielle EGR









5-8 Autres caractéristiques

- Capteur de pression de la rampe commune (système de carburant haute pression)
- Capteur de position de vilebrequin
- Capteur de température de liquide de refroidissement
- Capteur de température EGR (recirculation des gaz d'échappement)





Le système de réduction catalytique sélective doit se conformer à la réglementation de l'agence américaine de protection de l'environnement (EPA). Les fabricants de véhicules et de moteurs ont l'obligation d'installer des dispositifs qui font en sorte qu'il soit impossible d'opérer le véhicule à long terme s'il y a atteinte à l'intégrité du système SCR, si le réservoir de DEF est vide ou si le DEF est de mauvaise qualité suite à une dilution avec de l'eau.



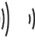



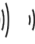



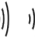



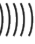



Pour protéger l'intégrité du système SCR, des mesures incitatives sont prévues si les actions suivantes sont posées :

- Débranchement de la sonde de niveau du réservoir de DEF
- Blocage des conduites de DEF ou obstruction de la valve de l'injecteur
- Débranchement de la valve de l'injecteur
- Débranchement de la pompe de DEF
- Débranchement des câblages du système SCR
- Débranchement des sondes d'oxyde d'azote
- Débranchement de la sonde de température des gaz d'échappement
- Débranchement de la sonde de température de DEF
- Débranchement de la sonde de qualité de DEF

NIVEAU DE FLUIDE D'ÉCHAPPEMENT DIÉSEL (DEF)				
INDICATEURS VISUELS ET MESURES INCITATIVES POUR LE CONDUCTEUR				
Conditions / Déclencheurs		Témoin BAS NIVEAU DE DEF, message au DID et alarme sonore		Mesures incitatives
1	<p>Normal</p> <p>La sonde de niveau de fluide d'échappement diésel mesure une quantité comprise entre 100 % et 12 %</p>	Aucun		Aucune
2	<p>Alerte de bas niveau de DEF</p> <p>La sonde de niveau de fluide d'échappement diésel mesure une quantité comprise entre 12 % et 0.1 %</p> 	 constant	<p>NIVEAU DEF BAS</p> <p>AJOUTER DEF POUR ÉVITER RÉDUCTION COUPLE MOTEUR</p> <p>🔊 📢 📢 3 bips</p>	Message d'alerte
3	<p>Réservoir de DEF Presque vide</p> <p>La sonde de niveau de fluide d'échappement diésel mesure une quantité inférieure à 0.1 %</p> 	 clignotant	<p>RES DEF VIDE</p> <p>AJOUTER DEF POUR ÉVITER LIMITATION 8 km/h</p> <p>RÉDUCTION COUPLE MOTEUR</p> <p>🔊 📢 📢 3 bips</p>	Réduction de 25 % du couple du moteur
4	<p>Réservoir de DEF vide et une (1) heure d'opération en mode de réduction du couple du moteur</p> 	 clignotant	<p>RES DEF VIDE</p> <p>AJOUTER DEF POUR ÉVITER LIMITATION 8km/h</p> <p>RÉDUCTION COUPLE MOTEUR</p> <p>🔊 📢 📢 3 bips</p>	Réduction de 40 % du couple du moteur
5	<p>Réservoir de DEF vide et soit:</p> <p>Un ravitaillement en carburant diésel a été effectué et la sonde de niveau de carburant mesure une augmentation d'au moins 15 % (environ 130 litres) du niveau</p> <p>Le véhicule demeure stationnaire (vitesse=0) pendant 20 minutes, le moteur étant au ralenti ou à l'arrêt</p> 	 clignotant	<p>AJOUTER DEF</p> <p>VITESSE LIMITÉE À 8 km/h</p> <p>🔊 📢 📢 📢 📢 continue</p>	<p>La vitesse du véhicule est limitée à 8 km/h</p> <p>Remarque : Le véhicule doit être stationnaire pour que s'enclenche la limitation de vitesse</p>

5-10 Autres caractéristiques

QUALITÉ DU FLUIDE D'ÉCHAPPEMENT DIÉSEL (DEF)				
INDICATEURS VISUELS ET MESURES INCITATIVES POUR LE CONDUCTEUR				
Conditions / Déclencheurs		Témoin CHECK, message au DID et alarme sonore		Mesures incitatives
1	Normal	Aucun		Aucune
2	Détection de DEF de mauvaise qualité Émission du code de diagnostic (DTC) initial	 constant	SCR RENDEMENT RÉDUIT 🔊))) 3 cycles de 2 bips	Message d'alerte Réduction de 25% du couple moteur dans 60 mins
3	Détection de DEF de mauvaise qualité et une (1) heure d'opération avec un code de diagnostic actif	 constant	SCR RENDEMENT RÉDUIT RÉDUCTION COUPLE MOTEUR LIMITATION À 8 km/h DANS < XXX MINS 🔊))) 3 cycles de 2 bips	Réduction de 25 % du couple du moteur Réduction de 40% dans moins de 240 mins
4	Détection de DEF de mauvaise qualité et quatre (4) heures d'opération avec un code de diagnostic actif	 constant	RÉVISER LE SYSTÈME SCR LIMITATION À 8 km/h AU PROCHAIN ARRÊT 🔊))) 3 cycles de 2 bips	Réduction de 40 % du couple du moteur Limitation à 8 km/h suite au prochain arrêt
5	Un ravitaillement en carburant diesel est effectué et la sonde de niveau de carburant mesure une augmentation d'au moins 15 % (environ 130 litres) du niveau et Le véhicule demeure stationnaire (vitesse=0) pendant 20 minutes, le moteur étant au ralenti ou à l'arrêt	 constant	RÉVISER LE SYSTÈME SCR VITESSE LIMITÉE À 8 km/h 🔊)))))) cycle continue de 2 bips	La vitesse du véhicule est limitée à 8 km/h Remarque : Le véhicule doit être stationnaire pour que s'enclenche la limitation de vitesse

<p align="center">ATTEINTE À L'INTÉGRITÉ DU SYSTÈME SCR</p> <p align="center">INDICATEURS VISUELS ET MESURES INCITATIVES POUR LE CONDUCTEUR</p>				
Conditions / Déclencheurs		Témoin CHECK, message au DID et alarme sonore		Mesures incitatives
1	<p>Normal</p> <p>Pas de code de diagnostic actif</p>	Aucun		Aucune
2	<p>Atteinte à l'intégrité détectée et émission d'un code de diagnostic</p>	 constant	<p>ANOMALIE SYSTÈME SCR</p> <p>RÉDUCTION COUPLE MOTEUR DANS < XXX MINS</p> <p>   continue</p>	Message d'alerte
3	<p>Une (1) heure d'opération avec atteinte à l'intégrité détectée et code de diagnostic confirmé</p>	 constant	<p>ANOMALIE SYSTÈME SCR</p> <p>RÉDUCTION COUPLE MOTEUR</p> <p>LIMITATION À 8 km/h DANS < XXX MINS</p> <p>   continue</p>	Réduction de 25 % du couple du moteur
4	<p>Quatre (4) heures d'opération avec atteinte à l'intégrité détectée et code de diagnostic confirmé</p>	 constant	<p>ANOMALIE SYSTÈME SCR</p> <p>CORRIGER SYST SCR</p> <p>LIMITATION À 8 km/h AU PROCHAIN ARRÊT</p> <p>   continue</p>	Réduction de 40 % du couple du moteur
5	<p>Un ravitaillement en carburant diesel est effectué et la sonde de niveau de carburant mesure une augmentation d'au moins 15 % (environ 130 litres) du niveau</p>	 constant	<p>ANOMALIE SYSTÈME SCR</p> <p>VITESSE LIMITÉE À 8 km/h</p> <p>     continue</p>	La vitesse du véhicule est limitée à 8 km/h

5-12 Autres caractéristiques

MODE VEILLE INTELLIGENT

Le mode veille intelligent (ISM pour Intelligent Sleep Mode) est une fonction qui préserve l'énergie des batteries en surveillant l'état de charge des batteries (State Of Charge SOC). Le mode veille intelligent fera automatiquement passer le système électrique du véhicule de l'état normal de fonctionnement au mode veille si l'état de charge des batteries (SOC) devient inférieur à 65 %.

Une fois le véhicule entré en mode veille, les seules actions nécessaires pour remettre le véhicule dans son état normal de fonctionnement sont :

- Tourner la clé de contact de la position OFF à la position ON ;
- ou
- Ouvrir la porte d'entrée ;
- ou
- Allumer les feux de détresse.

Le mode veille intelligent effectue la mise en veille si toutes les conditions suivantes sont satisfaites:

1. Le moteur n'est pas en marche ;
2. Le frein de stationnement est appliqué ;
3. La clé de contact est à ON, ACC ou à la position OFF alors que la période de 15 minutes « wake up » (période précédant la mise en veille) suivant l'arrêt du moteur n'est pas expirée.
4. L'état de charge des batteries pour les systèmes 12V ou 24V est inférieur à 65 %.

Le témoin lumineux rouge SYSTÈME DE CHARGE s'allume 30 secondes avant l'activation du mode veille.



RALENTISSEUR DE LA TRANSMISSION

Le ralentisseur n'est pas un frein, mais un dispositif optionnel qui aide à ralentir l'autocar, permettant ainsi une meilleure maîtrise de l'autocar, une conduite plus sécuritaire et un fonctionnement plus économique. Le ralentisseur diminue la vitesse du véhicule lors de descentes en régions montagneuses ou de conduite en circulation dense.

REMARQUE

L'utilisation prolongée du ralentisseur augmente la température de l'huile de la transmission.

Le ralentisseur aide à réduire la vitesse de l'autocar dans les pentes et minimise l'utilisation des freins de service. Il aide à prévenir la surchauffe des freins et réduit les risques d'une perte de maîtrise de l'autocar. Le ralentisseur augmente considérablement la durée de vie des garnitures et des disques des freins, diminuant ainsi les frais d'entretien.

Le ralentisseur s'actionne à l'aide du bras de commande situé sur la colonne de direction (se référer à [Bras de commande de frein auxiliaire](#) dans la section *Commandes et instruments*).



AVERTISSEMENT

N'utilisez pas le ralentisseur par mauvais temps ou sur route glissante.

REMARQUE

Les feux de freinage s'allument automatiquement dès que le véhicule subit un ralentissement dû à l'application du ralentisseur.

REMARQUE

Dès que les roues d'un véhicule muni d'un système de freinage antiblocage (ABS) commencent à bloquer, le ralentisseur est automatiquement désengagé et ce, jusqu'à ce que les roues recommencent à tourner librement.

UTILISATION DU RALENTISSEUR À L'AIDE DU BRAS DE COMMANDE

Le ralentisseur de transmission n'est disponible qu'avec la transmission Allison.

Le ralentisseur peut être actionné à l'aide du bras de commande montée sur la colonne de direction

Pour utiliser le ralentisseur de transmission, il doit d'abord être activé en appuyant sur le bouton ON / OFF du bras de commande du ralentisseur.



FIGURE 1: BRAS DE COMMANDE DU RALENTISSEUR DE LA TRANSMISSION

Une fois le ralentisseur activé et la pédale d'accélérateur relâchée, déplacez la tige de contrôle du ralentisseur de sortie de la première à la sixième position. L'effet de freinage se produit dès que la pédale d'accélérateur est relâchée.

Le niveau de freinage pour chaque position est le suivant:

Position	Puissance de freinage
1	jusqu'à 17 %
2	jusqu'à 33 %
3	jusqu'à 50 %
4	jusqu'à 67 %
5	jusqu'à 83 %
6	jusqu'à 100 %

REMARQUE

Dès que les roues d'un véhicule muni d'un système de freinage antiblocage (ABS) commencent à bloquer, le ralentisseur est automatiquement désengagé et ce, jusqu'à ce que les roues recommencent à tourner librement.

FREIN MOTEUR



AVERTISSEMENT

Un dispositif de ralentissement de la vitesse (tel que le frein moteur) n'est pas conçu pour remplacer les freins de service d'un véhicule ni n'est conçu pour amener un véhicule à l'arrêt complet. Un dispositif de ralentissement est seulement conçu pour réduire la vitesse du véhicule selon certaines conditions.

Plusieurs types de frein de moteur peuvent être installés ou sont standard sur certains moteurs. Tous sont utilisés pour réduire l'usure des garnitures de frein du véhicule.



AVERTISSEMENT

Lors de la descente de pentes raides, utiliser les freins de service le moins possible. Si le moteur ne parvient pas à ralentir l'autocar à une vitesse sécuritaire, appliquer les freins de service et passer à un rapport inférieur. Laisser le moteur (et le frein moteur) ralentir l'autocar. Ceci évite l'échauffement des freins de service et les gardent prêts en cas d'un arrêt d'urgence.

SYSTÈME DE FREIN MOTEUR VOLVO (VEB)

En mode automatique (position A) activé, le frein moteur est graduellement appliqué jusqu'à 100 % de sa puissance lorsque le conducteur appuie sur la pédale de frein. Le mode automatique n'a pas d'impact sur la consommation de carburant du véhicule, car il ne ralentit pas celui-ci s'il n'y a pas application des freins.

Le conducteur peut aussi utiliser deux autres modes à partir du bras de commande du frein moteur situé sur la colonne de direction.

Position 1 - frein moteur basse puissance

Position 2 - frein moteur haute puissance

Lorsque le frein moteur est utilisé en mode basse puissance, 50 % de la puissance totale disponible est appliquée lorsque le conducteur relâche la pédale d'accélérateur. Le mode haute puissance fonctionne de manière similaire, mais utilise 100 % de la puissance disponible.

5-14 Autres caractéristiques

Il doit être noté que les modes basse et haute puissance du frein moteur réduisent la vitesse du véhicule lors de chaque relâchement de l'accélérateur. Conséquemment, ils auront un effet négatif sur la consommation de carburant si utilisés de manière prolongée.

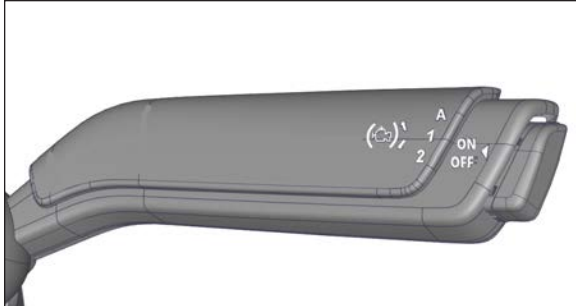


FIGURE 2: BRAS DE COMMANDE DU FREIN MOTEUR




PÉDALE	MODE DU FREIN MOTEUR	PUISSANCE DU FREIN MOTEUR
TOUTE POSITION	OFF	0%
RELÂCHEMENT DE LA PÉDALE D'ACCÉLÉRATEUR 	AUTO	0%
APPLICATION DES FREINS 	AUTO	jusqu'à 100%
RELÂCHEMENT DE LA PÉDALE D'ACCÉLÉRATEUR 	1	50%
	2	100%

FIGURE 3: PUISSANCE APPLIQUÉE PAR LE FREIN MOTEUR SELON LE MODE CHOISI ET LA POSITION DE LA PÉDALE

SYSTÈME DE FREINAGE ANTIBLOCAGE ABS, DISPOSITIF D'ANTIPATINAGE À L'ACCÉLÉRATION TCS ET DISPOSITIF DE CONTRÔLE DE LA STABILITÉ ÉLECTRONIQUE ESC

SYSTÈME DE FREINAGE ANTIBLOCAGE (ABS)

Le système de freinage antiblocage a été conçu pour assurer la stabilité et la maniabilité de

l'autocar lors du freinage et réduire la distance d'arrêt, indépendamment des conditions de la chaussée.

Sur une chaussée glissante et plus généralement en situation d'urgence, un freinage excessif entraîne souvent le blocage des roues. Ce blocage hausse la distance nécessaire au freinage et, sur des surfaces irrégulières, cause une usure irrégulière des pneus.

Le système antiblocage assure un freinage optimal, tout en maintenant une bonne maniabilité de l'autocar sur une chaussée glissante. De plus, ce système surveille et contrôle constamment le comportement des roues lors du freinage. Des capteurs placés sur chaque roue des essieux avant, moteur et auxiliaire mesurent continuellement la vitesse des roues lors du freinage et transmettent les renseignements à un processeur qui détecte la roue sur le point de se bloquer. Des soupapes modulatrices règlent rapidement la pression de freinage (jusqu'à 5 fois par seconde), de façon à empêcher le blocage des roues. La surveillance de chaque roue est effectuée en fonction de l'adhérence entre le pneu et la chaussée.

Grâce au système de freinage antiblocage, l'autocar s'arrête sur la plus courte distance possible tout en demeurant stable et sous la maîtrise du conducteur



AVERTISSEMENT

Sur une chaussée glissante, il est conseillé aux conducteurs de véhicules munis de freins ABS d'appliquer légèrement les freins à quelques reprises avant de freiner. Ceci dans le but de prévenir les automobilistes derrière vous de l'état de la chaussée et de réduire les risques d'accident.

DISPOSITIF D'ANTIPATINAGE À L'ACCÉLÉRATION TCS

Le système TCS contrôle le patinage de la roue durant l'accélération afin d'améliorer la traction.

- Le système TCS intervient automatiquement et exerce une pression de freinage sur une roue qui patine en transférant la puissance du moteur sur

l'autre roue motrice présentant une meilleure traction. La fonction de freinage est active uniquement à une vitesse inférieure à 40 km/h.

- Si toutes les roues motrices se mettent à patiner, le système TCS fera décélérer le véhicule pour améliorer la traction de toutes les roues motrices.

Si les roues motrices perdent leur traction durant l'accélération, le système TCS sera automatiquement activé pour aider le conducteur durant l'accélération du véhicule. L'icône TCS clignotera rapidement dans le DID pour vous informer de l'activation du système TCS.

DISPOSITIF DE CONTRÔLE DE LA STABILITÉ ÉLECTRONIQUE ESC

Le dispositif de contrôle de la stabilité (ESC) est un système de stabilité électronique basé sur le système ABS qui réduit le risque de tonneau et toute perte de maîtrise. Les fonctions du dispositif ESC comprennent le dispositif antiroulis RSP et le contrôle de lacet.

Le dispositif RSP neutralise la tendance d'un véhicule d'effectuer un tonneau au moment de changer de direction (généralement durant un virage).

Pour réduire le risque de renverser, le dispositif RSP détecte les conditions possibles de renversement et ralentit le véhicule tant en le décélérant (et donc en réduisant le couple moteur) qu'en actionnant les freins de service au besoin sur les roues pertinentes.



AVERTISSEMENT

Lorsque le dispositif RSP intervient, le véhicule décélère automatiquement. Le dispositif RSP peut ralentir le véhicule que vous enfoncez ou non la pédale de freinage et même lorsque vous appliquez les gaz.

Lorsqu'un dispositif RSP intervient, vous pouvez toujours utiliser la pédale de freinage de service pour accroître la pression de freinage exercée. Cependant, si vous appliquez une pression de freinage insuffisante, ou même si vous relâchez entièrement la pédale de freinage durant une intervention, le dispositif RSP continuera

5-16 Autres caractéristiques

d'exercer la pression de freinage nécessaire automatiquement aux roues pertinentes pour atténuer le risque de tonneau.

Le contrôle de lacet réduit le risque de perte de maîtrise. Si les pneus d'un véhicule se mettent à glisser durant un virage, le contrôle de lacet neutralise la tendance du véhicule au lacet, donc réduit le risque de perte de maîtrise. Bon nombre de facteurs, notamment les conditions routières, la distribution de la charge et le comportement au volant, peuvent contribuer au lacet.



AVERTISSEMENT

Dans le cas où un véhicule équipé du dispositif de contrôle de la stabilité électronique (ESC) tire une remorque, celle-ci doit être munie de freins ABS.



AVERTISSEMENT

Même si le véhicule est équipé du dispositif de contrôle de la stabilité électronique (ESC), la stabilité du véhicule en marche demeure sous la responsabilité du conducteur.

REMARQUE

Pour plus de détails, consultez le « Guide d'utilisation du système ABS Bendix ».

SYSTÈME D'ABAISSMENT DE LA SUSPENSION AVANT

Ce système permet d'abaisser l'avant de l'autocar de manière à ce que les passagers puissent monter ou descendre sans difficulté.

Pour procéder à l'abaissement de l'avant de l'autocar :

1. Arrêter l'autocar ;
2. appliquer le frein de stationnement et placer la transmission au point mort (N);
3. Basculer momentanément l'interrupteur du système d'abaissement situé sur le tableau de bord vers le bas. (Voir [Abaissement et élévation de la suspension avant \(option\)](#) de la section *Commandes et instruments*).

Un pictogramme s'affiche à l'écran DID pour indiquer l'abaissement de la suspension avant de l'autocar.

Pour relever l'avant de l'autocar à sa hauteur normale :

1. Basculer l'interrupteur vers le haut. L'avant se relève rapidement.

REMARQUE

Le frein de stationnement doit être engagé pour pouvoir abaisser ou relever la suspension avant.

REMARQUE

Le système d'abaissement ne fonctionne pas lorsque la porte d'entrée de l'autocar est ouverte.



ATTENTION

Éviter de stationner l'autocar trop près du trottoir ou d'autres obstacles qui pourraient endommager l'autocar, lors de son abaissement.

SYSTÈME DE RELÈVEMENT DE TOUTE LA SUSPENSION

L'autocar peut être équipé d'un système de relèvement de la suspension avant ou de toute la suspension.

Le système de relèvement de la suspension avant (front high buoy) a les mêmes fonctions que le système d'abaissement (front kneeling). Il permet d'élever l'avant de l'autocar de manière à ce que les passagers puissent monter ou descendre sans difficulté. Le système de relèvement est combiné avec le système d'abaissement pour augmenter la flexibilité du système. Consulter [Abaissement et élévation de la suspension avant \(option\)](#) dans la section *Commandes et instruments*.

Le système de relèvement de toute la suspension de l'autocar (full high buoy) relève l'autocar d'environ 100 mm (4 pouces). Il peut être utilisé pour permettre aux passagers de monter ou de descendre de l'autocar plus facilement, et pour franchir des obstacles de façon plus sécuritaire.

Consulter [Abaissement et élévation de la suspension](#) dans la section *Commandes et instruments*.

REMARQUE

Le système de relèvement ne fonctionne pas lorsque la vitesse de l'autocar est supérieure à 8 km/h. Ainsi le conducteur ne peut actionner le système par mégarde à plus haute vitesse.

SYSTÈME D'ABAISSEMENT DE TOUTE LA SUSPENSION

Ce système permet l'abaissement de toute la suspension de l'autocar d'environ 100 mm (4 pouces). Il permet de traverser sous un passage de faible hauteur.

Le système est commandé par un interrupteur situé sur le tableau de bord.

Afin d'aviser l'opérateur que le véhicule roule trop vite avec la suspension abaissée, un pictogramme apparaît à l'écran d'affichage si la vitesse du véhicule dépasse 20 km/h. Consulter [Abaissement et élévation de la suspension](#) dans la section *Commandes et instruments*.



ATTENTION

Éviter de stationner l'autocar trop près du trottoir ou d'autres obstacles qui pourraient endommager l'autocar, lors de son abaissement.



AVERTISSEMENT

Ne pas dépasser une vitesse de 8 km/h (5 mi/h) lorsque la suspension est abaissée.

NOTE REMARQUE

Le système d'abaissement ne peut être mis en fonction lorsque la vitesse de l'autocar est supérieure à 8 km/h. Ainsi le conducteur ne peut actionner le système par mégarde à plus haute vitesse.

SYSTÈME DE DÉLESTAGE DE L'ESSIEU AUXILIAIRE

Le délestage de l'essieu auxiliaire consiste à réduire la pression d'air des ressorts pneumatiques de suspension de l'essieu auxiliaire, ce qui charge d'avantage l'essieu moteur. Le délestage de l'essieu auxiliaire sert à réduire le rayon de braquage dans les virages serrés à basse vitesse. Les freins de service de l'essieu auxiliaire sont non fonctionnels lorsque délesté. Consulter [Dérivation du délestage automation de l'essieu auxiliaire](#) dans la section *Contrôles et instruments*.

DÉLESTAGE MANUEL

Le conducteur peut délester manuellement l'essieu auxiliaire. Ceci est utile dans de nombreuses situations, comme lorsque le véhicule est pris sur une surface glissante. Le délestage de l'essieu auxiliaire transfère un poids supplémentaire sur l'essieu moteur qui améliore la traction des ses roues.

Ce mode à annulation automatique revient en mode automatique une fois que la vitesse du véhicule dépasse 32 km/h pendant plus de 6 secondes.

5-18 Autres caractéristiques



FIGURE 4: PICTOGRAMME D'ÉTAT - ESSIEU AUXILIAIRE DÉLESTÉ

DÉLESTAGE AUTOMATIQUE

L'essieu auxiliaire se déleste automatiquement lorsque toutes les conditions suivantes sont respectées :

- Rotation du volant supérieure à un tour;
- Vitesse du véhicule supérieure à 32 km/h.

Si préalablement délesté, l'essieu auxiliaire se charge si:

- La vitesse du véhicule excède 32 km/h pendant plus de 6 secondes ou la rotation du volant devient inférieure à 3/4 de tour.

CHARGÉ ET VERROUILLÉ

Ce mode verrouille l'essieu auxiliaire à l'état chargé, empêchant tout délestage automatique pendant une brève période. Ainsi la pression d'air sera maintenue même si les conditions de délestage sont présentes. Ceci est utile pour garder la hauteur de roulement et empêcher le frottement du pare-chocs arrière sur le sol dans certaines situations.

Pour activer ce mode, appuyer et maintenir enfoncé pendant 3 secondes le bas de l'interrupteur de dérivation du délestage automatique.

Ce mode se désactive automatiquement et le système retourne au mode automatique après un délai de 10 secondes ou lorsque la vitesse du véhicule dépasse 32 km/h pendant plus de 6 secondes.



FIGURE 5: PICTOGRAMME D'ÉTAT - ESSIEU AUXILIAIRE CHARGÉ ET VERROUILLÉ



ATTENTION

Ne laissez pas l'essieu auxiliaire délesté pendant une période prolongée. Le délestage de l'essieu auxiliaire augmente la charge sur l'essieu moteur, la suspension et les pneus.

Délester l'essieu auxiliaire avant de soulever l'autocar afin d'éviter d'endommager la suspension.

Évitez de dépasser la vitesse de 20 km/h lorsque l'essieu auxiliaire est délesté.

PRÉCHAUFFEUR

Le système auxiliaire de préchauffage permet de préchauffer le liquide de refroidissement du moteur. Si nécessaire, le système peut être mis en marche avec le moteur arrêté pour ainsi faciliter le démarrage. Il permet aussi d'avoir plus rapidement de la chaleur à l'intérieur au démarrage du véhicule. Il peut aussi fonctionner avec le moteur en marche pour maintenir le liquide de refroidissement à une température assez élevée pour le confort intérieur des passagers.


Le préchauffeur fonctionne de manière indépendante avec le moteur du véhicule. Il est connecté avec le circuit de chauffage et a sa propre alimentation en carburant.



AVERTISSEMENT

Le préchauffeur utilise le même carburant que le moteur. Ne jamais faire fonctionner le préchauffeur dans un endroit clos ou lors du remplissage du réservoir à carburant. Toujours opérer le préchauffeur dans un espace bien aéré.

DÉMARRAGE DU PRÉCHAUFFEUR

Le symbole  s'illumine sur le contrôleur du préchauffeur lorsqu'il est en marche.

De l'air est soufflé à l'intérieur pour nettoyer la chambre de combustion de tout gaz résiduel et la pompe de circulation démarre. La pompe de carburant alimente la chambre de combustion en carburant pour former un mélange combustible avec l'air. Ce mélange est allumé par le module d'allumage.

Le module d'allumage s'éteint quand le détecteur de flamme indique la présence de combustion au module de commande.

Les gaz de combustion chauds sont acheminés à l'extrémité du tube à flamme où ils parcourent les surfaces chauffantes indirectes de l'échangeur de chaleur, transmettant ainsi la chaleur au liquide de refroidissement.

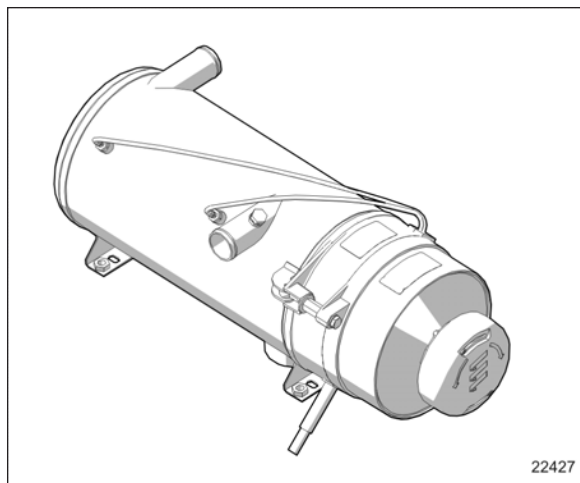


FIGURE 6: PRÉCHAUFFEUR DU LIQUIDE DE REFROIDISSEMENT

Le préchauffeur est contrôlé de façon thermostatique et fonctionne en régime intermittent, c'est-à-dire que le brûleur fonctionne pendant des laps de temps plus ou moins longs suivant les besoins calorifiques. La température de l'eau dépend du régulateur thermostatique.

La pompe de circulation d'eau demeure en marche tant que l'appareil fonctionne, même pendant les intervalles de régulation et pendant la période de postfonctionnement. Il est possible de mettre en marche la pompe de façon indépendante avec l'aide d'un circuit approprié. Le préchauffeur peut être mis en fonction en tout temps, même pendant la période de postfonctionnement. L'allumage s'effectue à la fin de la temporisation.

MISE HORS FONCTION DU PRÉCHAUFFEUR

À la mise hors fonction du préchauffeur, l'alimentation en carburant est interrompue. La flamme s'éteint, mais l'appareil continue à fonctionner pendant environ 3 minutes. Pendant ce temps, l'air comburant expulse les gaz restants hors de la chambre de combustion et refroidit cette dernière. La pompe de circulation d'eau continue à dissiper la chaleur présente

dans l'échangeur de chaleur, empêchant ainsi des surchauffes locales. À la fin de la phase de postfonctionnement, la soufflante d'air comburant et la pompe de circulation d'eau s'arrêtent automatiquement. Le système est mis hors circuit automatiquement en cas de défaillance du préchauffeur.

MINUTERIE DU PRÉCHAUFFEUR DE LIQUIDE DE REFROIDISSEMENT

La minuterie est située sur le tableau de commande latéral gauche. Cette minuterie sert à programmer l'heure de mise en fonction et hors fonction du préchauffeur et sert également à communiquer les codes d'erreur. Le voyant indicateur de la minuterie s'allume pour indiquer que le préchauffeur est en fonction.

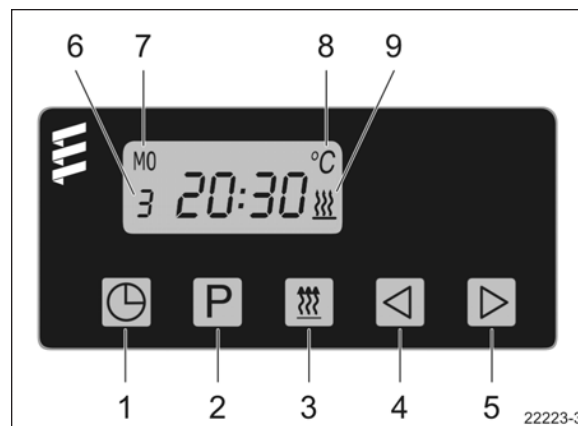


FIGURE 7: MINUTERIE DU PRÉCHAUFFEUR

1. Heure
2. Présélection
3. Chauffage
4. Retour
5. Avancer
6. Affichage mémoire
7. Jour de la semaine
8. Affichage de température
9. Affichage de marche

5-20 Autres caractéristiques

Se référer à [Instructions de service](#) de la minuterie Eberspacher disponibles sur le site des publications technique de Prevost.

RÉGLAGES DE LA MINUTERIE



Les fonctions les plus utilisées sont décrites. Pour de plus amples informations, consulter [Instructions de service](#) de la minuterie Eberspacher disponibles sur le site web des publications technique de Prevost.

Définition De L'heure Et Du Jour De La Semaine Pour La Première Fois

Appuyer brièvement sur . L'affichage de l'heure clignote 12:00.

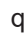
Régler l'heure actuelle avec  ou .



L'heure est mémorisée dès qu'elle cesse de clignoter.

Le jour de la semaine clignotera alors. Régler le jour de semaine actuel avec  ou .



Le jour de la semaine est mémorisé dès qu'il cesse de clignoter.

Modification De L'heure Et Du Jour De La Semaine





Appuyer sur  jusqu'à ce que l'heure clignote. Ensuite, continuez comme décrit dans la paragraphe *Définition de l'heure et du jour de la semaine pour la première fois* en haut.

Si seulement l'heure doit être réinitialisée, appuyez sur  deux fois après que l'heure a été réinitialisée pour ignorer le clignotant et le réglage de jour de la semaine. Une fois que le jour de la semaine a été réinitialisé, appuyez sur  pour raccourcir la durée du clignotement des jours de la semaine.


Utiliser La Minuterie Avec Le Véhicule À L'arrêt, Allumage À "Off"


Appuyer sur le bouton . Le symbole  apparaîtra dans l'affichage ainsi que le décompte des minutes avant l'arrêt. La durée de chauffage est réglée en usine sur 120 minutes. Elle peut être changée temporairement ou de façon permanente.

Changement Temporaire De La Durée De Chauffage

Appuyer sur le bouton . Le symbole  s'affichera et le temps prédéterminé apparaîtra (temps maximum 120 minutes). Utiliser  ou  pour ajuster le temps de fonctionnement.



Utiliser La Minuterie Avec Le Véhicule En Fonction, Allumage À "On"


Appuyer sur le bouton .

Le symbole  apparaîtra dans l'affichage ainsi que le l'heure et le jour de la semaine.


Le chauffage restera en service tant que l'allumage restera en circuit.

Si l'allumage est mis hors circuit, il reste 15 minutes de chauffage

Le temps de fonctionnement peut être modifié en appuyant sur  ou .

Le préchauffer peut être éteint en appuyant sur le bouton .


Mise Hors Circuit Du Chauffage – Pour Tous Les Modes

Appuyer sur le bouton . Le signal de demande de chauffage est interrompu. Poursuite automatique par inertie jusqu'à refroidissement.

DÉPANNAGE ET ENTRETIEN DU PRÉCHAUFFEUR

Jusqu'à cinq codes d'erreur sont sauvegardés dans le module de commande. Ils peuvent être affichés sur la minuterie.

Prérequis: Le préchauffeur est hors circuit.

- Appuyer sur le bouton , le préchauffeur démarre.

- Appuyer sur le bouton , le maintenir appuyé et appuyer sur  en dedans de 2 secondes.

Il s'affichera les informations suivantes:

AF = erreur active courante

Code à 3 chiffres = code d'erreur

Le symbole  clignote.

- Appuyer sur le bouton  une ou plusieurs fois pour afficher les mémoires F1 à F5.

Pour de plus amples informations, consulter le manuel d'entretien section 22 sous "Système de préchauffage (en option)", également consulter les publications du manufacturier [Eberspacher Hydronic LII Troubleshooting and Repair manual](#) et [Eberspacher Hydronic L- II Installation Operating Maintenance manual](#) disponibles sur le site des publications techniques.

REMARQUE

S'il n'y a pas de code d'erreur, le préchauffeur poursuivra la séquence de démarrage normale et régulera la température selon l'ajustement du thermostat.

REMARQUE

Durant la saison chaude et à tous les mois, démarrer le préchauffeur et laisser tourner pendant 10 minutes.



ATTENTION

Pour éviter la décharge des batteries, ne pas laisser tourner le préchauffeur plus d'une heure avant le démarrage du véhicule. Au besoin, brancher le véhicule sur une alimentation 120v pour de plus longues périodes.



AVERTISSEMENT

Le préchauffeur utilise le même carburant que le moteur du véhicule. Ne pas opérer le préchauffeur dans un espace clos. Toujours opérer dans un espace bien ventilé.

5-22 Autres caractéristiques

SYSTÈME D'ÉLÉVATION DE FAUTEUILS ROULANTS

Il est important pour la sécurité de l'occupant que l'opérateur du système d'élévation soit familier avec son utilisation. Lire et comprendre le manuel de l'opérateur « RICON Mirage F9TF/F9TH Wheelchair lift Operator Manual » avant d'utiliser le système d'élévation de fauteuils roulants. Les instructions qui suivent sont un aide-mémoire et servent à compléter l'information déjà fournie par RICON.

Consulter la vidéo relative à l'élévateur de fauteuils roulants sur la chaîne Prevost sur YouTube. Pour y accéder, taper « Prevost – YouTube » sur votre navigateur web, puis sélectionner le lien approprié. Une fois sur la chaîne Prevost, sélectionner l'onglet « Vidéo » et puis rechercher la vidéo intitulée « Prevost Wheelchair Instruction FRANÇAIS ».

INTRODUCTION

Un accès sûr et facile à l'autocar est assuré grâce à l'élévateur de fauteuils roulants Mirage F9TF ou F9TH. Les Mirages F9TF et F9TH sont des modèles pour entrée dédiée, prévus pour être installés dans un compartiment à bagages du véhicule.

Une pompe hydraulique entraînée par moteur électrique produit une capacité maximale d'élévation de 660 lb (300 kilogrammes) pour le Mirage F9TF et 800 lb (363 kilogrammes) pour le Mirage F9TH.

Un opérateur entraîné ou bien le conducteur du véhicule opère le système d'élévation. Pour un passager qui entre dans le véhicule, l'opérateur utilise les interrupteurs de commande pour déployer la plate-forme et l'abaisser au niveau du sol. Le passager est placé sur la plate-forme puis élevé à la hauteur du plancher. Après l'entrée du passager dans le véhicule, l'opérateur abaisse la plate-forme et la rétracte dans le véhicule. Pour un passager qui sort du véhicule, l'opérateur utilise les interrupteurs de commande pour déployer la plate-forme et l'élever au niveau du plancher. Le passager est placé sur la plate-forme puis abaissé au niveau du sol. Le passager quitte la plate-forme puis l'opérateur rétracte la plate-forme dans son compartiment.

Une seule personne peut faire fonctionner manuellement l'élévateur si l'alimentation électrique normale n'est pas disponible. Un mécanisme de déverrouillage manuel est fourni pour faciliter le retrait de la plate-forme hors du compartiment. L'ensemble de la pompe hydraulique comprend une pompe de secours manuelle pour élever la plate-forme et un détendeur de pression pour l'abaisser. La rampe de la plate-forme, normalement mécanisée, a un bouton rotatif de commande manuelle pour l'utilisation en cas de panne du système.

APERÇU

Composants Principaux

Gauche, droit, avant, arrière.	Points de référence de l'extérieur du véhicule en regardant vers l'intérieur du compartiment de l'élévateur.
Pont de liaison	Fait le pont entre la plate-forme et le véhicule lorsque la plate-forme est au niveau du plancher. Agit comme barrière durant les mouvements de la plate-forme afin d'empêcher le fauteuil roulant de rouler en dehors de la plate-forme.
Charriot	Reçoit les signaux d'entrée électriques de capteurs et de la télécommande et envoie des signaux de commande aux composants électriques et hydrauliques.
Contrôleur	Reçoit les signaux d'entrée électriques de capteurs et de la télécommande et envoie des signaux de commande aux composants électriques et hydrauliques.
Commande à distance	Appareil permettant de contrôler les mouvements de la plate-forme.
Compteur de cycle	Situé sur le cadre arrière du charriot. Visible lorsque la plate-forme est entièrement déployée. Il enregistre le nombre de fois où la plate-forme est passée du niveau du plancher au sol avec retour au niveau du plancher.

Autres caractéristiques 5-23

Système de déploiement	Situé à l'intérieur du charriot. Utilise un moteur électrique pour déplacer la plate-forme horizontalement.
Boitier	Espace fixé au véhicule où se loge le cadre coulissant.
Réservoir de fluide	Réservoir contenant le fluide hydraulique utilisé par le système hydraulique.
Main courante	(gauche et droite), fournit un appui pour un occupant debout.
Rampe	Rampe servant aussi de barrière pour empêcher le fauteuil roulant de rouler accidentellement hors de la plate-forme.
Bouton de verrouillage de la main courante	Gauche et droit. Verrouille la main courante en position verticale. Il faut pousser vers l'intérieur pour libérer la main courante.
Vérin hydraulique	Situé à l'intérieur du charriot et relié au cadre de levage. Reçoit le fluide sous pression de la pompe hydraulique pour soulever la plate-forme.
Pompe hydraulique	Ensemble électrohydraulique fournissant la pression hydraulique pour élever la plate-forme. Regroupe également des composants pour l'opération manuelle du système.
Cadre de levage	Ensemble articulé fixé à l'avant du charriot et au centre de la plate-forme; s'élève par l'action simple du vérin hydraulique attaché au charriot.
Levier de la pompe de secours	Utilisé pour faire fonctionner manuellement la pompe hydraulique de secours lorsque l'alimentation électrique n'est pas disponible. Aussi utilisé pour tourner l'arbre de déverrouillage de la plate-forme.
Arbre de déverrouillage de la plate-forme	(gauche et droit). Utilisé durant l'opération en mode manuel de l'élévateur. Libère la plate-forme du boitier pour faciliter le déploiement manuel. Engager et faire tourner l'arbre de déverrouillage avec le levier de la pompe de secours.
Boitier de raccordement	Loge les points de connexions à l'élévateur et le raccord de branchement de la conduite hydraulique. Loge aussi le point de connexion de la commande à distance.
Bouton rotatif de commande de la rampe et du pont de liaison	Actionne manuellement la rampe ou le pont de liaison si l'alimentation électrique n'est pas disponible.
Ceinture de sécurité	Ceinture de sécurité qui s'étend entre les mains courantes pour garder l'occupant sur la surface de la plate-forme.
Verrou de position rétractée	Le verrou de position rétractée verrouille le charriot, lorsque rétracté; libère le charriot lorsque le verrou est soulevé.
Cadre coulissant	Cadre coulissant Assemblé comprenant le charriot, le cadre d'élévation et la plate-forme.

5-24 Autres caractéristiques

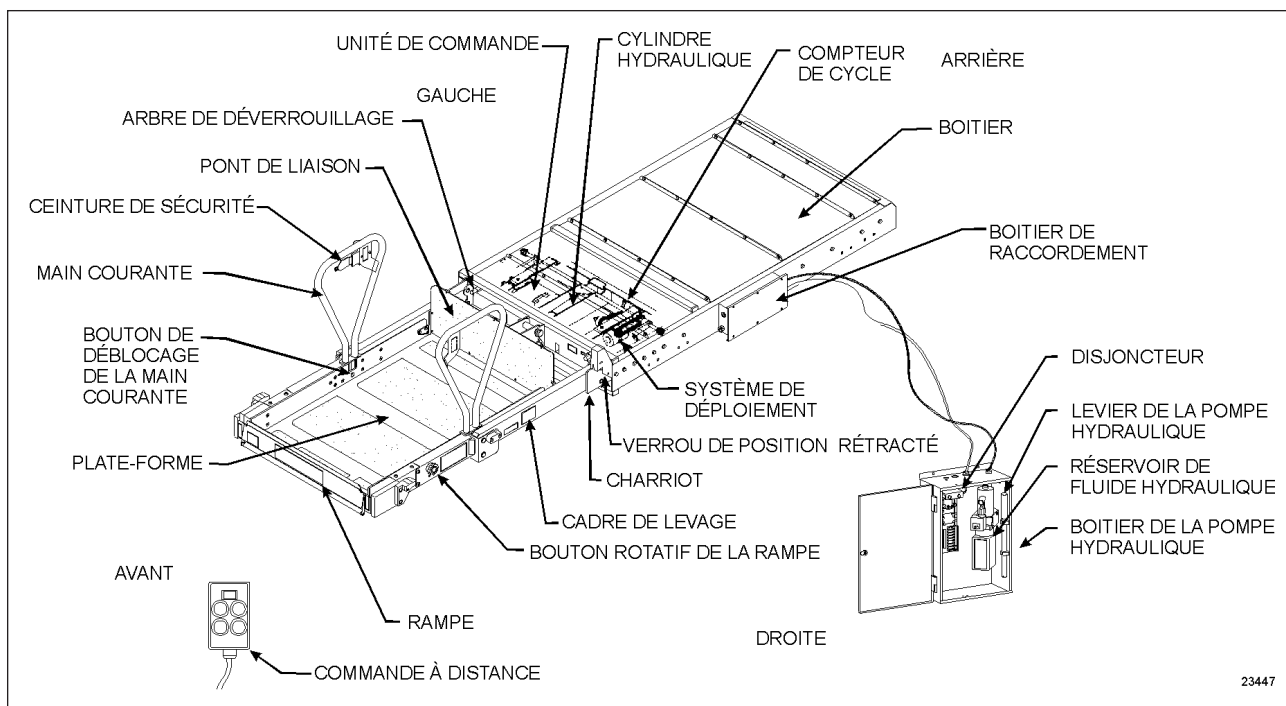


FIGURE 8: COMPOSANTS PRINCIPAUX

CONSIGNES DE SÉCURITÉ GÉNÉRALES

- Pour éviter toute blessure, toujours faire preuve de prudence lors de l'utilisation et veiller à ce que les mains, les pieds, les jambes et les vêtements soient en dehors de la course des parties mobiles du système.
- Lire et bien comprendre le mode d'emploi avant d'utiliser l'élévateur de fauteuils roulants.
- Inspecter le système avant chaque utilisation. Si des conditions dangereuses sont constatées, des bruits ou mouvements inhabituels, n'utilisez pas l'élévateur jusqu'à ce que le problème soit résolu.
- Rester à l'écart des portes et de la plate-forme et tenir les autres à l'écart au cours de l'utilisation du système.

UTILISATION DU SYSTÈME

Consignes De Sécurité

- Avant d'utiliser le système d'élévation, l'autocar doit être stationné sur une surface horizontale et le frein de stationnement doit être appliqué.
- Inspecter l'élévateur avant chaque utilisation tel que décrit dans le manuel de Ricon 32DF9T15 au paragraphe "Pre-Operation Lift Inspection". Si des conditions dangereuses sont constatées, des bruits ou mouvements inhabituels, n'utilisez pas l'élévateur et contactez un fournisseur de Ricon.
- Lire et se conformer aux étiquettes et symboles d'avertissement apposés sur le système d'élévation.

- L'occupant du fauteuil roulant doit être orienté vers l'extérieur du véhicule en entrant ainsi qu'en sortant du véhicule.
- L'occupant ne doit pas accéder sur la plate-forme en reculant au moment de sortir du véhicule. L'occupant doit faire face à l'extérieur. Il est nécessaire de s'assurer que la plate-forme est à la même hauteur que le plancher. S'assurer que la rampe est relevée et verrouillée.
- La rampe vise à empêcher un déplacement lent et involontaire, hors de la plate-forme.
- La rampe n'est pas conçue pour stopper un fauteuil roulant se déplaçant rapidement. Un fauteuil roulant en mouvement rapide pourrait basculer si les petites roues avant frappent la rampe. Aussi, les grandes roues arrière du fauteuil roulant en mouvement rapide pourraient rouler par-dessus la rampe. Des blessures à l'occupant peuvent se produire dans les deux cas.
- Vérifier que le fauteuil roulant s'intègre en toute sécurité sur la plate-forme ; il ne doit pas s'étendre au-delà des rebords ou interférer avec le fonctionnement de la rampe et du pont de liaison.
- Ne pas utiliser avec une charge supérieure à 660 lb (300 kg) pour le Mirage F9TF et 800 livres (363 kg) pour le Mirage F9TH
- Veillez à ce que les bras, les jambes et les vêtements soient en dehors de la course des parties mobiles du système.
- L'élévateur est conçu pour un fauteuil roulant et son occupant ou une personne debout. Ne pas charger l'élévateur au-delà de sa capacité nominale.
- Garder les personnes à l'écart lors de l'utilisation de l'élévateur.
- Ne pas laisser une personne sans expérience utiliser l'élévateur.
- Ne laissez personne se tenir debout sur le pont de liaison. Un pont de liaison tordue peut interférer avec la plate-forme lorsque celle-ci s'élève ou s'abaisse.
- Actionner les freins du fauteuil roulant avant de lever ou d'abaisser la plate-forme (les utilisateurs de fauteuil roulant motorisés doivent mettre l'alimentation à OFF et appliquer les freins).
- Soyez prudent lorsque le système est mouillé. Les freins du fauteuil roulant sont moins efficaces si ses pneus ou la plate-forme sont mouillés.
- Ne pas laisser la plate-forme sans surveillance lorsque déployée. Remettre à la position rétractée après utilisation.

5-26 Autres caractéristiques

Télécommande À Fil Et Mouvements

L'élévateur est contrôlé à l'aide d'une télécommande à fil. Appuyer sur l'interrupteur de mise en fonction «POWER» et contrôler les mouvements de l'élévateur à l'aide des boutons appropriés.

L'interrupteur «POWER» de même que les boutons de commande s'allument lorsque l'alimentation est présente. Lorsqu'alimenté, l'interrupteur «POWER» de même que les boutons de commande s'allument.

En appuyant sur le bouton DEPLOY (déploiement), la plate-forme s'étend hors du véhicule et en appuyant sur que le bouton STOW (rétraction), la plate-forme retourne dans le compartiment. Le bouton DOWN permet d'abaisser la plate-forme vers le sol, le bouton UP élève la plate-forme à la hauteur du plancher.

Un bouton doit être maintenu enfoncé jusqu'à ce que le mouvement soit complété. Le mouvement de la plate-forme peut être interrompu à tout moment en relâchant le bouton.



FIGURE 9:
TÉLÉCOMMANDE À
FIL

MOUVEMENT		DESCRIPTION
	DEPLOY / OUT (DÉPLOIEMENT)	La plate-forme s'étend hors du véhicule, elle se déploie.
	DOWN (ABAISSEMENT)	La plate-forme s'abaisse, de la hauteur actuelle vers sol. La rampe s'abaisse lorsque la plate-forme entre en contact au sol.
	UP (ÉLÉVATION)	La plate-forme s'élève de la hauteur actuelle jusqu'à la hauteur du plancher; la rampe se relève au moment où la plate-forme quitte le sol.
	STOW / IN (RÉTRACTION)	La plate-forme se rétracte (se range) dans le véhicule.

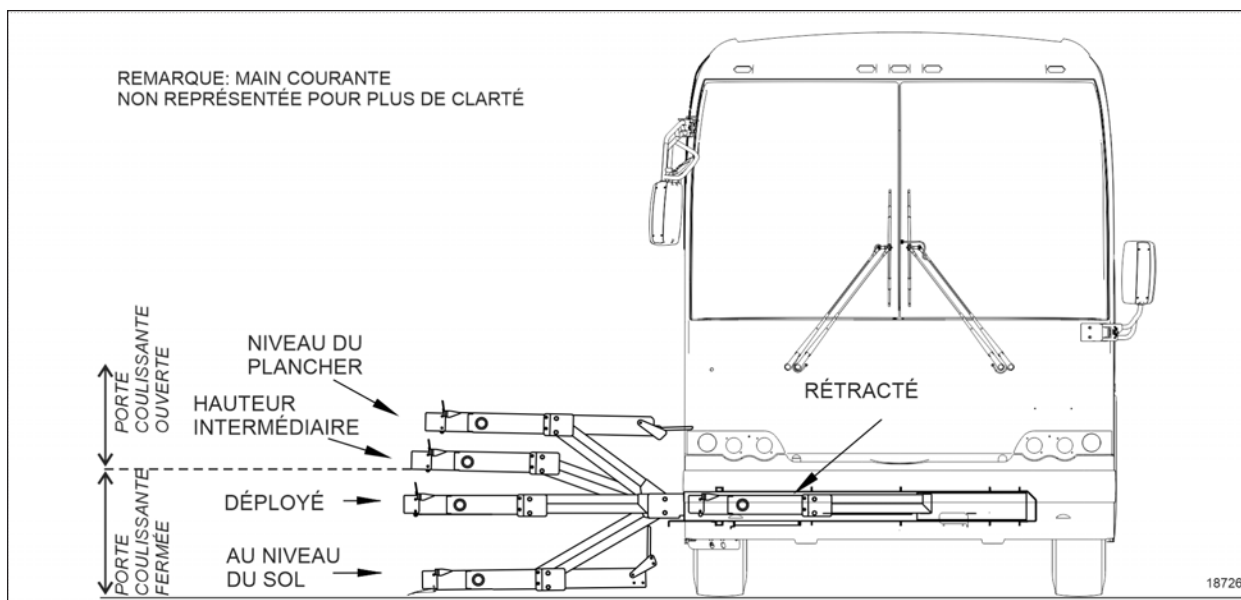


FIGURE 10: POSITION DE LA PLATE-FORME AVEC HAUTEUR INTERMÉDIAIRE (FONCTION OPTIONNELLE)

Fonctionnement Normal De L'Élévateur – Pour Accéder Au Véhicule

- Avant d'utiliser l'élévateur, s'assurer que le véhicule est stationné de façon sécuritaire sur une surface de niveau, à l'écart de la circulation. Prévoir suffisamment d'espace (10 pieds/3 mètres) pour le fonctionnement du système et pour l'embarquement et le débarquement de l'occupant.
- L'opérateur de l'élévateur doit s'assurer que la zone est libre avant de déployer la plate-forme. Assurez-vous qu'il n'y a pas d'obstacles sous la plate-forme.
- Ouvrir complètement la porte du compartiment.

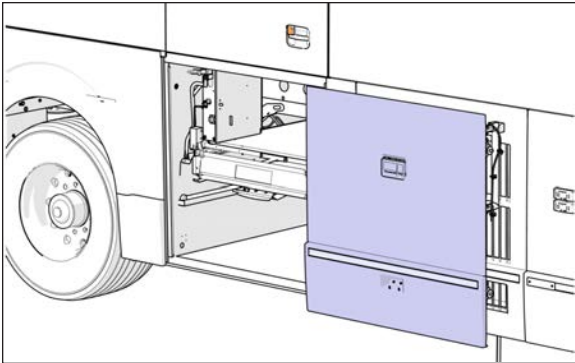


FIGURE 11: PORTE DU COMPARTIMENT DE L'ÉLÉVATEUR

- Ouvrez la porte coulissante directement au-dessus de compartiment de l'élévateur. Ceci ne s'applique pas aux modèles dont le mouvement de la plate-forme vers le haut s'arrête avant d'atteindre le niveau du plancher. Sur ces modèles, ouvrir la porte coulissante après que la plate-forme ait atteint la hauteur intermédiaire.
- Le véhicule et l'élévateur sont équipés d'un dispositif de verrouillage de sécurité (c'est-à-dire que la transmission doit être au point mort et que le frein de stationnement doit être appliqué). Veillez à ce que l'élévateur soit dans le mode approprié avant de l'utiliser. L'élévateur ne fonctionnera pas si cette fonctionnalité n'a pas été engagée.
- Alimenter le système d'élévation de fauteuils roulants en appuyant sur l'interrupteur d'activation du système situé sur le tableau de bord.



FIGURE 12: INTERRUPTEUR D'ACTIVATION DU SYSTÈME D'ÉLÉVATION DE FAUTEUILS ROULANTS

REMARQUE

Chaque fois que l'interrupteur d'activation du système d'élévation de fauteuils roulants est en position ON, un dispositif de verrouillage de sécurité empêche le relâchement du frein de stationnement et la sélection d'un rapport de la transmission lorsque la porte du compartiment de l'élévateur ou la porte coulissante est ouverte.

5-28 Autres caractéristiques

- Activer la télécommande en appuyant sur le commutateur POWER situé sur celle-ci.
 - Une personne qui utilise l'élévateur en position debout (ne nécessitant pas de fauteuil roulant) est nommée dans le présent manuel un « occupant debout ».
1. METTRE LE DISPOSITIF DE VERROUILLAGE DE SÉCURITÉ EN FONCTION: Assurez-vous que le frein de stationnement est appliqué et que la transmission est au point mort.
 2. DÉPLOIEMENT DE LA PLATE-FORME: Appuyer sur le bouton DEPLOY et maintenir enfoncé jusqu'à ce que la plate-forme soit complètement sortie du compartiment. REMARQUE: La plate-forme ne peut être élevée ou abaissée si elle n'est pas complètement sortie.
 3. RELEVER LES MAINS COURANTES. Soulever la main courante de droite à la verticale et pousser fermement vers le bas pour l'enclencher dans le réceptacle. Répéter pour la main courante de gauche. Vérifiez que les deux mains courantes sont verrouillées en place en essayant de les tirer vers le haut.
 4. BOUCLER LA CEINTURE DE SÉCURITÉ (pour activer le contrôle de l'élévateur): insérer le verrou plat dans la boucle et s'assurer d'entendre un « clic » puis tirer sur la ceinture afin de vérifier qu'elle est bien fixée.

REMARQUE

La ceinture de sécurité agit comme dispositif de sécurité en empêchant l'élévation ou la descente de la plate-forme si elle n'est pas bouclée.

5. ABAISSER LA PLATE-FORME. Appuyer sur le bouton DOWN (bas) et maintenir enfoncé jusqu'à ce que la plate-forme touche le sol et que la rampe s'abaisse.
6. DÉTACHER LA CEINTURE DE SÉCURITÉ.
7. MONTER SUR LA PLATE-FORME. Placer le fauteuil roulant au centre de la plate-forme, l'occupant faisant dos au véhicule, puis serrer les freins du fauteuil roulant. Sur les fauteuils roulants électriques, couper l'alimentation.

REMARQUE

Un occupant debout doit se tenir près du centre de la plate-forme, orienté vers le véhicule et saisir fermement les mains courantes. Ne pas monter sur le pont de liaison.

8. BOUCLER LA CEINTURE DE SÉCURITÉ (pour activer le contrôle de l'élévateur): insérer le verrou plat dans la boucle et s'assurer d'entendre un « clic » puis tirer sur la ceinture afin de vérifier qu'elle est bien fixée.

REMARQUE

Les deux étapes suivantes s'appliquent uniquement aux modèles F9TF/F9TH dont la plate-forme s'arrête à la hauteur intermédiaire. Pour les autres modèles, continuer à l'étape 11.

9. **ÉLEVER LA PLATE-FORME PARTIELLEMENT:** appuyer sur le bouton UP (élever) et maintenir enfoncé jusqu'à ce que la plate-forme s'arrête à la hauteur intermédiaire.
10. **OUVRIER LA PORTE COULISSANTE:** ouvrir complètement la porte coulissante située au-dessus de l'élève. L'opérateur de l'élève devrait effectuer cette action.
11. **ÉLEVER LA PLATE-FORME:** appuyer sur le bouton UP (élever) et maintenir enfoncé jusqu'à ce que la plate-forme s'arrête à la hauteur du plancher.



AVERTISSEMENT

Vérifier que le pont de liaison se trouve à plat sur le plancher sur toute sa longueur et qu'elle ne crée pas un risque de trébucher.

12. **QUITTER LA PLATE-FORME:** aviser l'occupant d'entrer prudemment dans le véhicule.
13. **DÉTACHER LA CEINTURE DE SÉCURITÉ.**
14. **ABAISSEZ LES MAINS COURANTES:** Appuyer sur le bouton à la base de la main courante gauche puis soulever la main courante hors de son réceptacle. Rabattre la main courante sur la plate-forme. Répéter pour la main courante de droite.
15. **RÉTRACTER LA PLATE-FORME:** Appuyer sur le bouton STOW (rétracter) et maintenir enfoncé. À la hauteur intermédiaire, fermer la porte coulissante. Appuyer et maintenir le bouton STOW jusqu'à ce que la plate-forme arrive à hauteur de rétraction et se rétracte complètement dans le compartiment.

REMARQUE

N'utilisez pas la commande DOWN (abaissement) avant d'utiliser la commande STOW (rétraction) en vue du rangement de la plate-forme dans le compartiment. Cette méthode pourrait ne pas ranger correctement la plate-forme.

16. **FERMER LA PORTE.** Fermer la porte du compartiment.

Fonctionnement Normal De L'Élevateur – Pour Quitter Le Véhicule

1. **METTRE LE DISPOSITIF DE VERROUILLAGE DE SÉCURITÉ EN FONCTION:** Assurez-vous que frein de stationnement est appliqué et que la transmission est au point mort.
2. **DÉPLOIEMENT DE LA PLATE-FORME:** Appuyer et maintenir le bouton DEPLOY enfoncé jusqu'à ce que la plate-forme soit complètement sortie du compartiment.
3. **RELEVER LES MAINS COURANTES:** Soulever la main courante de droite à la verticale et pousser fermement vers le bas pour l'enclencher dans son réceptacle. Répéter pour la main courante de gauche. Vérifiez que les deux mains courantes sont verrouillées en place en essayant de les tirer vers le haut.

5-30 Autres caractéristiques

4. BOUCLER LA CEINTURE DE SÉCURITÉ (pour activer le contrôle de l'élève): insérer le verrou plat dans la boucle et s'assurer d'entendre un « clic » puis tirer sur la ceinture afin de vérifier qu'elle est bien fixée

REMARQUE

Les deux étapes suivantes s'appliquent uniquement aux modèles F9TF/F9TH dont la plate-forme s'arrête à la hauteur intermédiaire. Pour les autres, poursuivre à l'étape 7.

5. ÉLEVER LA PLATE-FORME PARTIELLEMENT: appuyer sur le bouton UP (élever) et maintenir enfoncé jusqu'à ce que la plate-forme s'arrête à la hauteur intermédiaire.
6. OUVRIR LA PORTE COULISSANTE: ouvrir complètement la porte coulissante située au-dessus de l'élève. L'opérateur de l'élève devrait effectuer cette action.
7. ÉLEVER LA PLATE-FORME: appuyer sur le bouton UP (élever) et maintenir enfoncé jusqu'à ce que la plate-forme s'arrête à la hauteur du plancher et que le pont de liaison s'abaisse.



AVERTISSEMENT

Vérifier que le pont de liaison se trouve bien à plat sur le plancher et qu'il ne crée pas un risque de trébucher.

8. MONTER SUR LA PLATE-FORME: placer le fauteuil roulant au centre de la plate-forme, l'occupant faisant dos au véhicule, puis serrer les freins du fauteuil roulant. Sur les fauteuils roulants électriques, couper l'alimentation.

NOTE

Un occupant debout doit se tenir près du centre de la plate-forme, orienté vers le véhicule et saisir fermement les mains courantes. Ne pas monter sur le pont de liaison.

9. ABAISSER LA PLATE-FORME: appuyer sur le bouton DOWN (abaisser) et maintenir enfoncé jusqu'à ce que la plate-forme touche le sol et que la rampe s'abaisse.
10. DÉTACHER LA CEINTURE DE SÉCURITÉ.
11. QUITTER LA PLATE-FORME: aider l'occupant à descendre de la plate-forme.
12. ABAISSER LES MAINS COURANTES: Appuyer sur le bouton à la base de la main courante gauche puis soulever la main courante hors de son réceptacle. Rabattre la main courante sur la plate-forme. Répéter pour la main courante droite.
13. RÉTRACTER LA PLATE-FORME: appuyer et maintenir le bouton STOW jusqu'à ce que la plate-forme arrive à hauteur de rétraction et se rétracte complètement dans le compartiment.

FONCTIONNEMENT MANUEL DE L'ÉLÉVATEUR

Le fonctionnement manuel du système d'élévation est possible dans le cas d'une perte de l'alimentation électrique. Les sections suivantes présentent d'importants préparatifs de sécurité à suivre avant d'utiliser

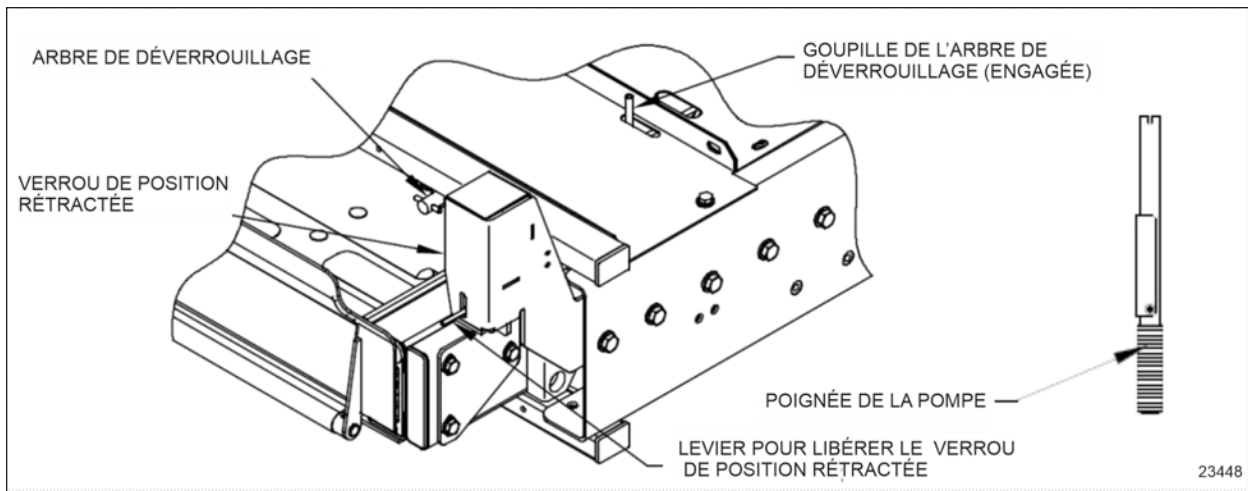
l'élévateur et des instructions pour déployer, soulever, abaisser et rétracter l'élévateur. Ricon recommande d'utiliser le fonctionnement manuel uniquement pour sortir l'occupant du véhicule, et non pour faire accéder l'occupant au véhicule.

Préparation

- Placer le véhicule sur une surface de niveau. Prévoir suffisamment d'espace pour le fonctionnement du système et pour l'embarquement et le débarquement de l'occupant.
- En cas de panne du véhicule, l'opérateur doit obtenir de l'aide pour déplacer le véhicule dans un endroit sécuritaire si le véhicule ne peut pas être déplacé par ses propres moyens.
- S'assurer que le déplacement de la plate-forme n'est pas entravé par des obstacles.
- Ouvrir les portes du véhicule et sécuriser.
- Lorsque la plate-forme s'apprête à être déployée, aviser les personnes à proximité.
- Suivre les consignes de sécurité.

Composants Liés À L'utilisation En Mode Manuel

Les composants liés à l'utilisation en mode manuelle sont la pompe hydraulique de secours et son levier, le mécanisme de déverrouillage de la plate-forme et un bouton rotatif pour la commande de la rampe et du pont de liaison.

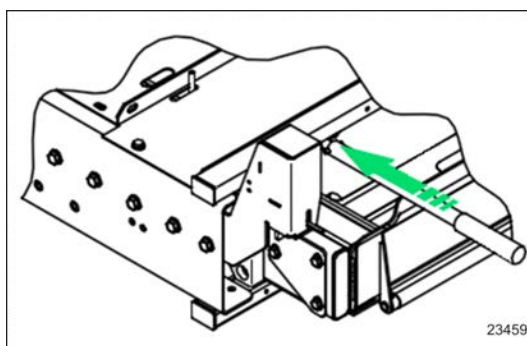


5-32 Autres caractéristiques

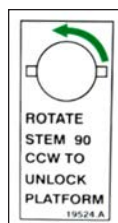
FIGURE 13: COMPOSANTS LIÉS À L'UTILISATION EN MODE MANUEL

Pour Déployer La Plate-forme De Façon Manuelle

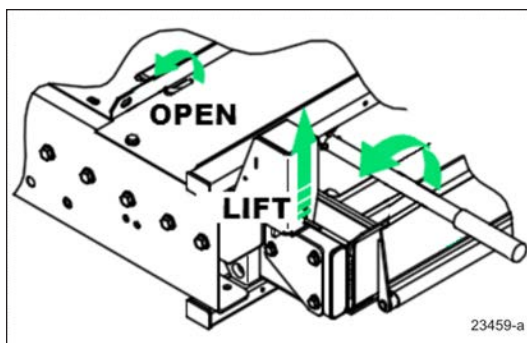
1. Ouvrez la porte du compartiment de l'élève et la porte coulissante directement au-dessus. S'assurer que le déplacement de la plate-forme ne peut être entravé par des obstacles
2. Prendre le levier de la pompe manuelle de secours fixée à l'intérieur du boîtier de la pompe (série H3) ou attaché à la face interne de la porte du compartiment de l'élève (série X3).
3. Engager l'arbre de déverrouillage de la plate-forme dans l'extrémité du levier de la pompe.



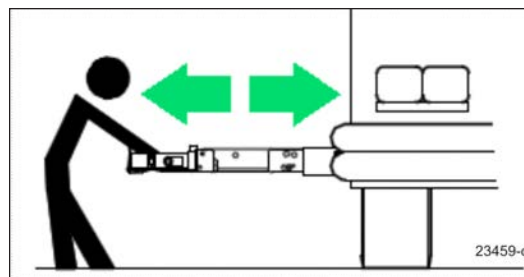
4. Tourner l'extrémité de l'arbre de déverrouillage de la plate-forme de 1/4 de tour à l'aide du levier de la pompe de secours puis soulever le verrou illustré à droite.



DECALQUE



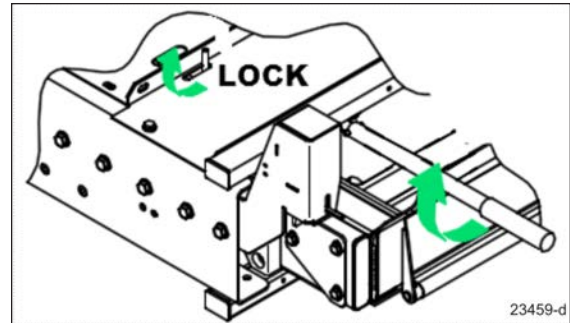
5. Agripper le rebord de la rampe à deux mains et tirer fermement. La plate-forme se déplace en douceur après une certaine résistance initiale. La plate-forme sort jusqu'au bout de sa course.





ATTENTION

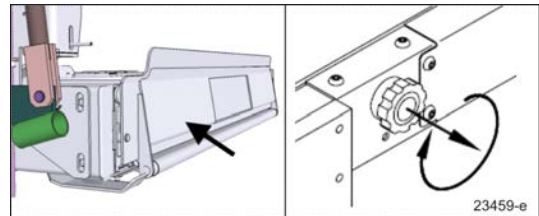
S'assurer que l'arbre de déverrouillage se verrouille une fois la plate-forme en pleine extension. Si l'arbre ne retourne pas en position « verrouillée », utiliser le levier de la pompe de secours et tourner de 1/4 de tour (sens opposé à l'orientation illustrée sur le décalque adjacent) pour réengager l'arbre.



6. Soulever la main courante de droite à la verticale et pousser fermement vers le bas pour l'enclencher dans son réceptacle. Répéter pour la main courante de gauche.

Pour Élever La Plate-forme De Façon Manuelle

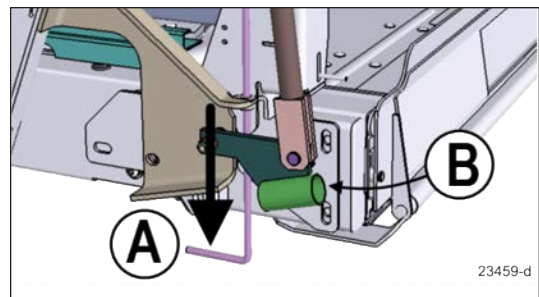
1. S'assurer que la rampe est relevée. Si elle n'est pas relevée, tirer sur le bouton rotatif de la rampe et tourner dans le sens des aiguilles d'une montre.
2. Fermer le détendeur de pression en abaissant la tige (A) (la valve devrait déjà être dans cette position).



REMARQUE

En pompant avec le levier de la pompe de secours, la plate-forme s'élève lorsque la valve est fermée.

3. Insérer le levier de la pompe de secours dans la douille (B) et actionner le levier pour élever la plate-forme jusqu'au niveau du plancher du véhicule.
4. Placer le fauteuil roulant au centre de la plate-forme, l'occupant faisant dos au véhicule, puis serrer les freins du fauteuil roulant. Sur les fauteuils roulants électriques, couper l'alimentation.



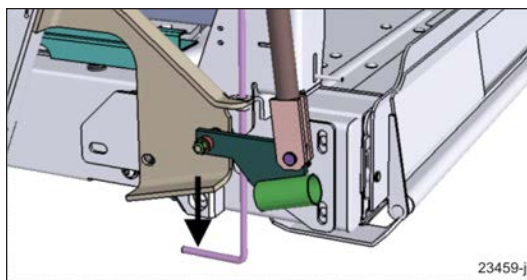
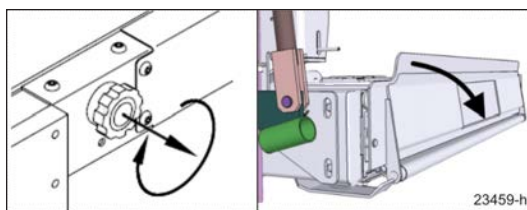
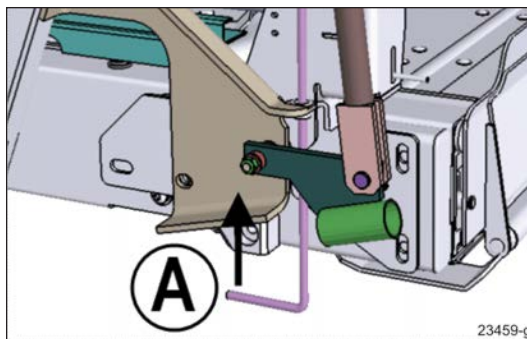
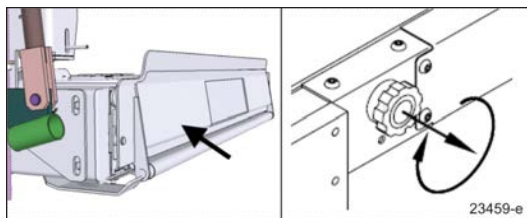
REMARQUE

Un occupant debout doit se tenir près du centre de la plate-forme, orienté vers le véhicule et saisir fermement les mains courantes. Ne pas monter sur le pont de liaison.

5-34 Autres caractéristiques

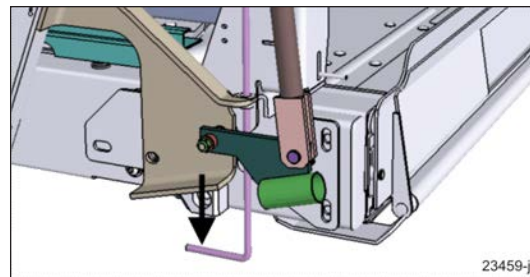
Pour Abaisser La Plate-forme De Façon Manuelle

1. S'assurer que la rampe est relevée. Si elle n'est pas relevée, tirer sur le bouton rotatif de la rampe et tourner dans le sens des aiguilles d'une montre.
2. Lever la tige du détenteur de pression jusqu'à ce que la plate-forme commence à s'abaisser (l'ouverture de la valve fait descendre la plate-forme).
3. Abaisser la plate-forme jusqu'au niveau du sol.
4. Tirer sur le bouton rotatif de la rampe et tourner dans le sens contraire des aiguilles d'une montre. La rampe doit reposer bien à plat sur le sol..
5. Aider l'occupant à quitter la plate-forme.
6. Repousser la tige du détenteur de pression vers le bas jusqu'à ce qu'elle s'enclenche.

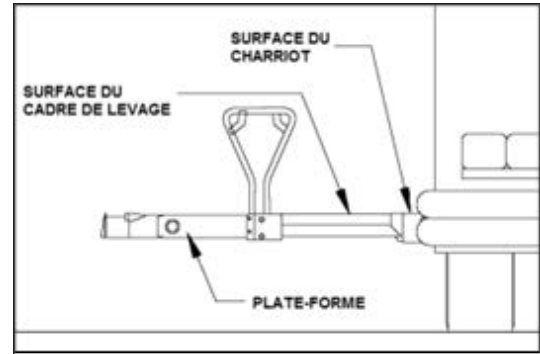


Pour Rétracter La Plate-forme De Façon Manuelle

1. S'assurer que le détenteur de pression de la pompe de secours est fermé (abaisser la tige).

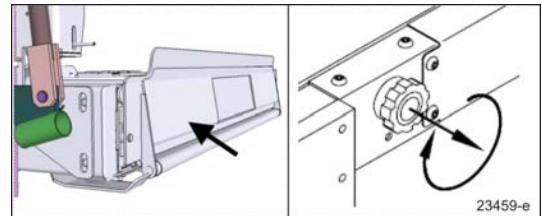


- Élever la plate-forme jusqu'à la hauteur de rétraction; positionner la surface supérieure du cadre de levage à la même hauteur que la surface supérieure du chariot. Si la position exacte ne peut être atteinte, il est préférable que ce soit légèrement plus bas plutôt que légèrement plus haut. Cet alignement élimine les interférences entre la plate-forme et le boîtier lorsque vous poussez la plate-forme à l'intérieur du boîtier.



LEVAGE DU CADRE ET DU CHARIOT À LA MÊME HAUTEUR

- S'assurer que la rampe est relevée (fermée). Tirer sur le bouton rotatif de la rampe et tourner dans le sens des aiguilles d'une montre si elle n'est pas relevée.



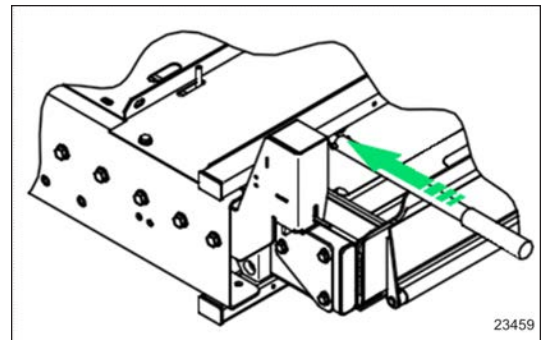
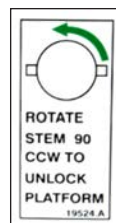
- Appuyer sur le bouton à la base de la main courante gauche puis soulever la main courante hors de son réceptacle. Rabattre la main courante sur la plate-forme. Répéter pour la main courante droite.



ATTENTION

La plate-forme doit être rétractée par une personne forte physiquement. Faire preuve de prudence et éviter les blessures.

- Emboîter l'arbre de déverrouillage de la plate-forme dans l'extrémité du levier de la pompe de secours.
- Tourner l'extrémité de l'arbre de déverrouillage de la plate-forme de 1/4 de tour à l'aide du levier de la pompe.



5-36 Autres caractéristiques

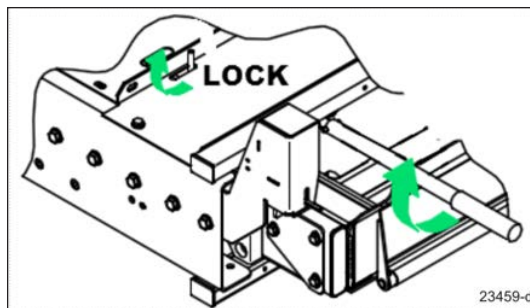
7. Agripper le rebord de la rampe à deux mains et pousser fermement. La plate-forme se déplace en douceur après une certaine résistance initiale. Repousser complètement la plate-forme.



ATTENTION

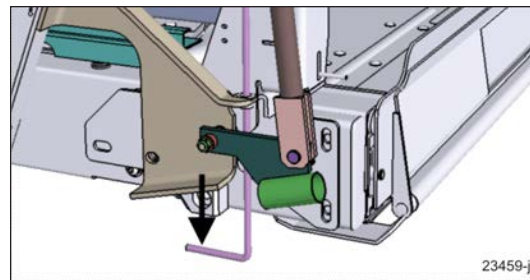
La plate-forme doit se verrouiller en place lorsqu'entièrement rétractée. Vérifier la rétention de la plate-forme en tentant de tirer la plate-forme vers l'extérieur ; elle ne doit pas bouger.

8. Si l'arbre ne retourne pas en position « verrouillée », utiliser le levier de la pompe de secours et tourner d'un quart de tour (sens opposé à l'orientation illustrée sur le décalque adjacent) pour réengager l'arbre. La plate-forme doit être complètement rétractée avant de tourner l'arbre.
9. S'assurer que le verrou est engagé et que la plate-forme est rétractée de façon sécuritaire.

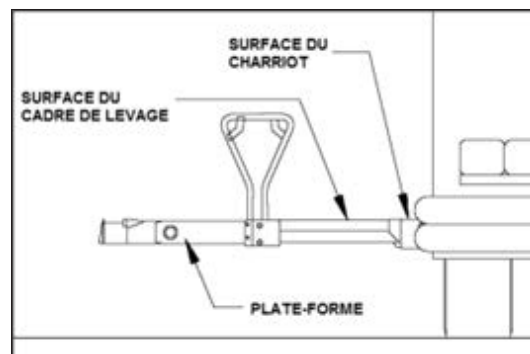


Pour Rétracter La Plate-forme De Façon Manuelle

1. S'assurer que le détendeur de pression de la pompe de secours est fermé (abaisser la tige).

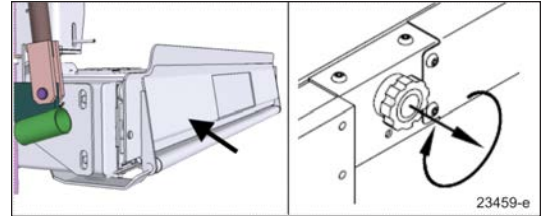


2. Élever la plate-forme jusqu'à la hauteur de rétraction; positionner la surface supérieure du cadre de levage à la même hauteur que la surface supérieure du chariot. Si la position exacte ne peut être atteinte, il est préférable que ce soit légèrement plus bas plutôt que légèrement plus haut. Cet alignement élimine les interférences entre la plate-forme et le boîtier lorsque vous poussez la plate-forme à l'intérieur du boîtier.



LEVAGE DU CADRE ET DU CHARIOT À LA MÊME HAUTEUR

3. S'assurer que la rampe est relevée (fermée). Tirer sur le bouton rotatif de la rampe et tourner dans le sens des aiguilles d'une montre si elle n'est pas relevée.



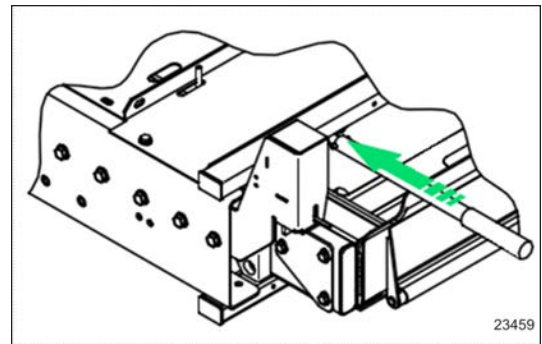
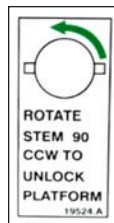
4. Appuyer sur le bouton à la base de la main courante gauche puis soulever la main courante hors de son réceptacle. Rabattre la main courante sur la plate-forme. Répéter pour la main courante droite.



ATTENTION

La plate-forme doit être rétractée par une personne forte physiquement. Faire preuve de prudence et éviter les blessures.

5. Emboîter l'arbre de déverrouillage de la plate-forme dans l'extrémité du levier de la pompe de secours.
6. Tourner l'extrémité de l'arbre de déverrouillage de la plate-forme de 1/4 de tour à l'aide du levier de la pompe.



7. Agripper le rebord de la rampe à deux mains et pousser fermement. La plate-forme se déplace en douceur après une certaine résistance initiale. Repousser complètement la plate-forme.

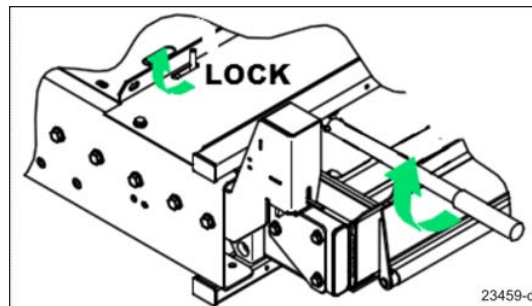


ATTENTION

La plate-forme doit se verrouiller en place lorsqu'entièrement rétractée. Vérifier la rétention de la plate-forme en tentant de tirer la plate-forme vers l'extérieur ; elle ne doit pas bouger.

5-38 Autres caractéristiques

8. Si l'arbre ne retourne pas en position « verrouillée », utiliser le levier de la pompe de secours et tourner d'un quart de tour (sens opposé à l'orientation illustrée sur le décalque adjacent) pour réengager l'arbre. La plate-forme doit être complètement rétractée avant de tourner l'arbre.
9. S'assurer que le verrou est engagé et que la plate-forme est rétractée de façon sécuritaire.



RECONFIGURATION DES SIÈGES

Pour loger un fauteuil roulant, deux rangées de sièges réguliers situés d'un côté de l'autocar doivent être rabattues et déplacées. On peut rabattre les sièges des deux côtés de l'autocar pour recevoir un deuxième fauteuil roulant.

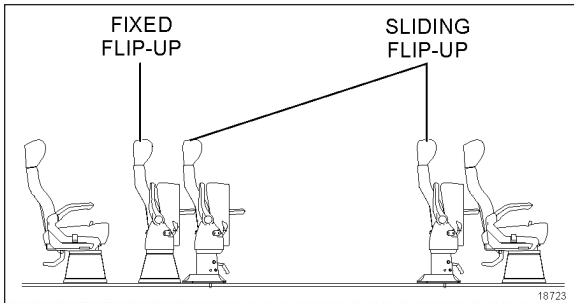


FIGURE 14: ARRANGEMENT POSSIBLE

Soulever l'assise en tirant la poignée jaune.



FIGURE 15: SOULÈVEMENT DE L'ASSISE

Pour faire glisser une rangée de sièges, retirez les cache-rails. Tirez les deux leviers orange (item 1) vers le haut puis abaissez la pédale (item 2, verrouillage secondaire) et déplacez la rangée des sièges jusqu'à ce qu'il s'enclenche à la position finale.



FIGURE 16: DÉPLACEMENT DE SIÈGE COULISSANT

Le témoin de verrouillage secondaire indique que la rangée de sièges est bien verrouillée. Rabaisser les deux leviers orange (item 1).



FIGURE 17: VERROUILLAGE SECONDAIRE

5-40 Autres caractéristiques

DISPOSITIF D'IMMOBILISATION DE FAUTEUILS ROULANTS

Selon le type de siège de passagers sélectionné, il existe deux systèmes de retenue pour fauteuils roulants et occupants:

- à quatre points de retenue pour la fixation du fauteuil roulant par ancrage au plancher du véhicule.
- à quatre points de retenue pour la fixation du fauteuil roulant par ancrage à la base des sièges de passagers

Veillez consulter les publications de Q'Straint incluses dans les pochettes en plastique des systèmes de retenue pour fauteuil roulant pour plus de détails.

SYSTÈME DE RETENUE PAR ANCRAGE AU PLANCHER

Ce système complet à 4 points comprend :

- 4 enrouleurs avec courroies d'immobilisation pour la fixation du fauteuil roulant au plancher du véhicule.
- Systèmes de sécurisation de l'occupant: ceinture sous-abdominale et baudrier intégrés aux systèmes d'immobilisation arrière du fauteuil roulant.
- Ancrages au plancher installés sur le plancher du véhicule.

Des ensembles de courroies d'immobilisation de fauteuils roulants et ceintures sont gardés dans des sacs de nylon entreposés dans un porte-bagages. Pour immobiliser un fauteuil, quatre courroies d'immobilisation doivent être utilisées (une à chaque coin).

L'enrouleur est muni d'une cheville pour fixer la ceinture sous-abdominale des usagers. Chaque enrouleur du dispositif d'immobilisation s'insère dans une ferrure de fixation située dans le plancher.

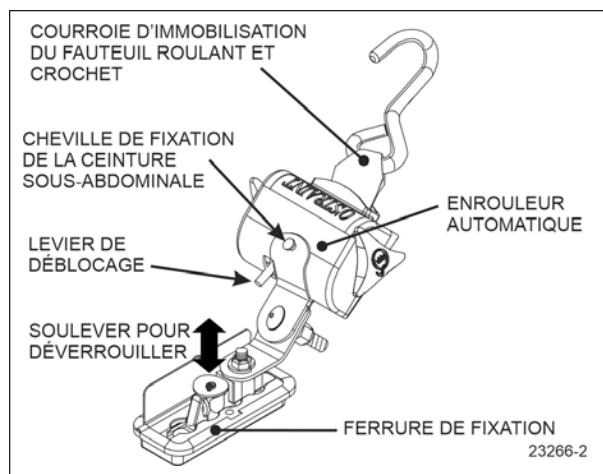


FIGURE 18: DISPOSITIF D'IMMOBILISATION DU FAUTEUIL PAR ANCRAGE AU PLANCHER

Pour fixer les enrouleurs automatiques, soulever les couvercles des ferrures de fixation, insérer les dispositifs d'immobilisation dans les fentes puis les glisser pour les verrouiller. Fixer chaque crochet à un coin du châssis du fauteuil, NE PAS UTILISER LES ROUES.

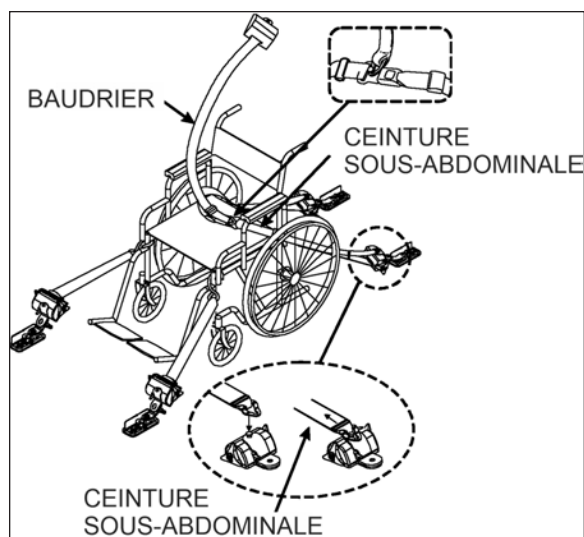


FIGURE 19: IMMOBILISATION DU FAUTEUIL ET FIXATION DE LA CEINTURE DE SÉCURITÉ

Utiliser les sangles bleues lorsque les crochets ne peuvent atteindre une composante solide du châssis du fauteuil roulant.

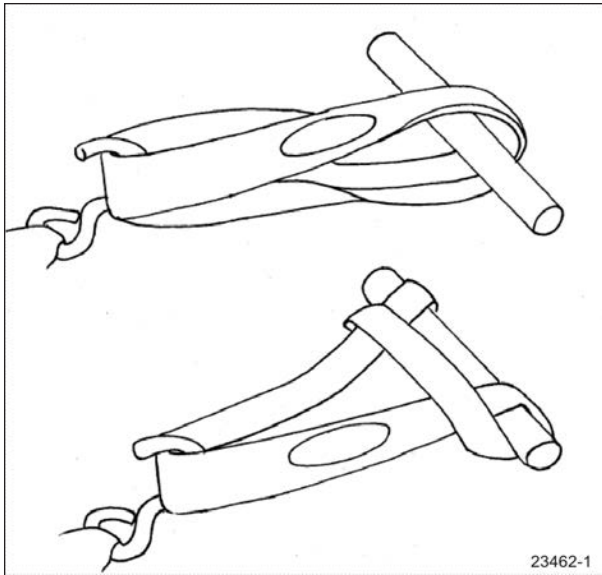


FIGURE 20: UTILISATION TYPIQUE DES SANGLES BLEUES

Pour retirer les courroies d'immobilisation, relâcher la tension en serrant un peu plus la courroie à l'aide du bouton de l'enrouleur avant d'appuyer sur le levier rouge de déblocage. Dégager les crochets du fauteuil pour permettre aux courroies de s'enrouler et guider les courroies pour éviter les entortillements.

Pour libérer les dispositifs d'immobilisation, soulever la cheville de verrouillage, glisser le dispositif puis le soulever pour le dégager de la ferrure de fixation. Refermer le couvercle sur les ferrures pour empêcher la saleté de s'y accumuler.



ATTENTION

Les ceintures ou les courroies ne doivent pas frotter sur des objets tranchants. Ne pas blanchir ou nettoyer à sec.

Sécurisation De L'usager Du Fauteuil Roulant

Sécuriser l'usager du fauteuil roulant de la façon suivante :

- Fixer chaque côté de la ceinture sous-abdominale aux chevilles de fixation située sur les enrouleurs se trouvant derrière le fauteuil. Boucler et ajuster la ceinture sous-abdominale pour qu'elle soit bien appuyée sur les hanches. Fixer le baudrier à la ceinture sous-abdominale à l'aide de la cheville située sur l'une des

attaches, la longueur du baudrier s'ajuste automatiquement.



AVERTISSEMENT

S'assurer que la ceinture est bien bouclée et qu'elle est placée le plus bas possible sur les hanches, afin de prévenir des blessures graves lors d'arrêts brusques ou d'accidents. Pour éviter les blessures, ne pas porter la ceinture sur votre ventre, ni contre des objets tels que lunettes, stylos ou clés. Placer le baudrier centré sur l'épaule et en travers de la poitrine.



ATTENTION

La boucle de la ceinture comportant le bouton de déverrouillage rouge doit toujours être placée du côté de l'allée centrale.

- Pour retirer la ceinture, dégager le baudrier puis appuyer sur le bouton de déverrouillage rouge de la boucle.



ATTENTION

La ceinture ne doit pas être utilisée ou tordue et ne doit pas frotter sur des objets tranchants. Ne pas blanchir ou nettoyer à sec la ceinture de sécurité. Ne pas coincer la ceinture ou ses composantes dans le mécanisme du siège. Rapporter immédiatement au personnel d'entretien tout problème de fonctionnement de la ceinture.

SYSTÈME DE RETENUE PAR ANCRAGE À LA BASE DES SIÈGES

Ce système complet à 4 points comprend :

- 4 enrouleurs avec courroies d'immobilisation pour la fixation du fauteuil roulant à la base des sièges.
- Systèmes de sécurisation de l'occupant: ceinture sous-abdominale et baudrier.

5-42 Autres caractéristiques

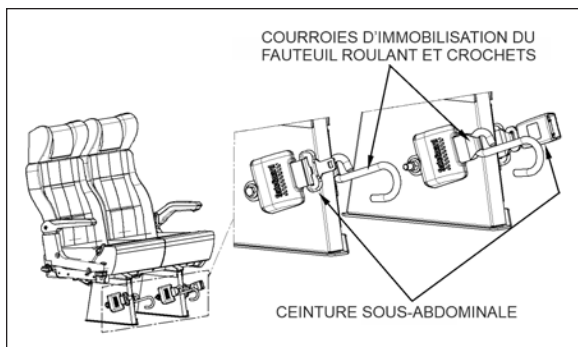


FIGURE 21: DISPOSITIF D'IMMOBILISATION DU FAUTEUIL ET DE L'OCCUPANT – SIÈGE DERRIÈRE LE FAUTEUIL ROULANT REPRÉSENTÉ

Pour immobiliser un fauteuil, quatre courroies d'immobilisation doivent être utilisées (une à chaque coin). Fixer chaque crochet à un coin du châssis du fauteuil, **NE PAS UTILISER LES ROUES**.

Pour retirer les courroies d'immobilisation, abaisser le levier de déblocage. Dégager les crochets du fauteuil pour permettre aux courroies de s'enrouler et guider les courroies pour éviter les entortillements.

Sécurisation De L'utilisateur Du Fauteuil Roulant

Sécuriser l'utilisateur du fauteuil roulant de la façon suivante :

- Boucler et ajuster la ceinture sous-abdominale pour qu'elle soit bien appuyée sur les hanches.
- Placer les attaches du côté de l'allée centrale. Fixer le baudrier à la ceinture sous-abdominale à l'aide de l'attache prévue à cette fin sur la ceinture, la longueur du baudrier s'ajuste automatiquement.



AVERTISSEMENT

S'assurer que la ceinture est bien bouclée et qu'elle est placée le plus bas possible sur les hanches, afin de prévenir des blessures graves lors d'arrêts brusques ou d'accidents. Pour éviter les blessures, ne pas porter la ceinture sur votre ventre, ni contre des objets tels que lunettes, stylos ou clés. Placer le baudrier centré sur l'épaule et en travers de la poitrine.



ATTENTION

La boucle de la ceinture comportant le bouton de déverrouillage rouge doit toujours être placée du côté de l'allée centrale.

- Pour retirer la ceinture, dégager le baudrier puis appuyer sur le bouton de déverrouillage rouge.

RÉGLAGE DU SYSTÈME AVERTISSEUR DU SEUIL DE PORTE TWS

Il y a trois étapes ou vérifications à effectuer:

1. Réglage de l'angle du faisceau des détecteurs acoustiques
2. Vérification de la précision du réglage
3. Réglage du minutage des détecteurs acoustiques

Le réglage du minutage des détecteurs est effectué en usine et ne devrait normalement pas devoir être réajusté. Le réajustement devrait être considéré seulement si l'angle du faisceau ne peut être ajusté de façon à ne pas détecter le fauteuil roulant dans l'allée ou la plate-forme pendant son mouvement normal.

RÉGLAGE DE L'ANGLE DU FAISCEAU DES DÉTECTEURS ACOUSTIQUES

1. Placer l'utilisateur du fauteuil roulant au centre de l'allée de l'autocar, face à la porte d'accès où le système avertisseur du seuil de porte (TWS) est installé. Le système TWS ne devrait pas détecter l'utilisateur du fauteuil roulant lorsqu'il est situé à cette distance de l'ouverture de la porte.
2. Mettre le système d'élévation en fonction (la DEL du module TWS reste allumée) et le témoin

lumineux de la commande à distance s'allume pour indiquer que la commande est sous tension. Si l'usager du fauteuil roulant est détecté par les détecteurs acoustiques, la DEL clignotera, l'avertisseur sonore retentira et la lumière rouge du module clignotera. Si ceci se produit, il est nécessaire de régler l'angle du faisceau des détecteurs.

3. Tourner la vis de réglage de l'angle du faisceau dans le sens horaire pour déplacer le faisceau vers l'ouverture de la porte jusqu'à ce que la DEL cesse de clignoter.
4. Déplacer l'axe des petites roues du fauteuil roulant (avec l'usager) jusqu'à 24 pouces ou moins de l'ouverture de la porte et répéter la marche à suivre pour le réglage de l'angle du faisceau.

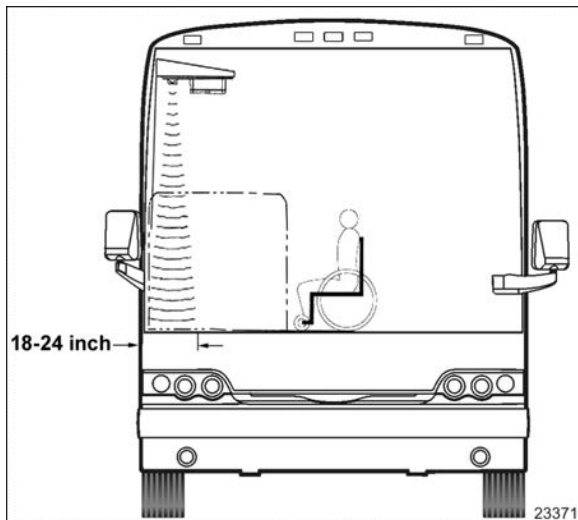


FIGURE 22: ZONE DE DÉTECTION DU SYSTÈME AVERTISSEUR

REMARQUE

Le réglage de l'angle du faisceau dans le sens antihoraire ne sera nécessaire que dans de rares occasions.

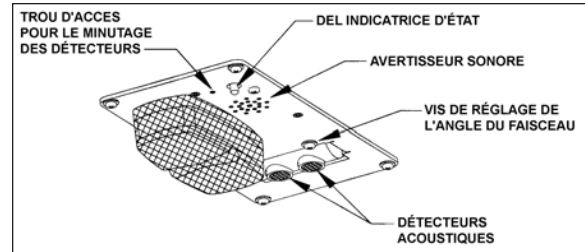


FIGURE 23: DÉTAILS DU MODULE TWS

VÉRIFICATION DE L'ANGLE DU FAISCEAU DES DÉTECTEURS ACOUSTIQUES

1. Déplacer lentement l'usager du fauteuil roulant vers l'ouverture de la porte. Le système TWS doit détecter l'usager du fauteuil roulant (la DEL clignotera, l'avertisseur sonore retentira et la lumière rouge du module clignotera) lorsque l'axe des petites roues du fauteuil roulant se situe entre 18 et 24 pouces de l'ouverture de la porte.
2. Ouvrir la porte d'accès à l'élévateur. Abaisser la plate-forme jusqu'au niveau du sol et installer l'usager du fauteuil roulant sur la plate-forme de façon à ce que le fauteuil soit dos à l'autocar. La butée escamotable doit être relevée. Élever la plate-forme jusqu'au niveau du plancher du véhicule. Le mouvement normal de la plate-forme avec l'usager du fauteuil roulant ne doit pas actionner le système TWS. Si la DEL clignote (l'avertisseur sonore retentit et la lumière rouge du module clignote), tourner légèrement la vis de réglage de l'angle du faisceau dans le sens antihoraire.

REMARQUE

Si un réglage est effectué, répéter les étapes précédentes alors que le fauteuil roulant se situe entre 18 et 24 pouces de l'ouverture de la porte.

5-44 Autres caractéristiques

RÉGLAGE DU MINUTAGE DES DÉTECTEURS ACOUSTIQUES

1. Installer une feuille de carton plate ou un matériau similaire, directement sous le module TWS à une distance de 4½ pieds. La feuille doit faire face aux détecteurs.
2. Localiser le trou d'accès pour le minutage des détecteurs. Ce trou permet d'accéder à l'interrupteur à plongeur de façon à régler le minutage des détecteurs.
3. Insérer une tige rigide de 1/16 po de diamètre dans le trou d'accès et enfoncer l'interrupteur à plongeur. La DEL clignotera momentanément pendant que le module établit la distance puis restera allumée. Relâcher l'interrupteur lorsque la DEL arrête de clignoter.

REMARQUE

Avant d'effectuer ce réglage, s'assurer que le faisceau des détecteurs pointe verticalement vers le plancher, ou à peu près, et ne pointe pas vers le côté.

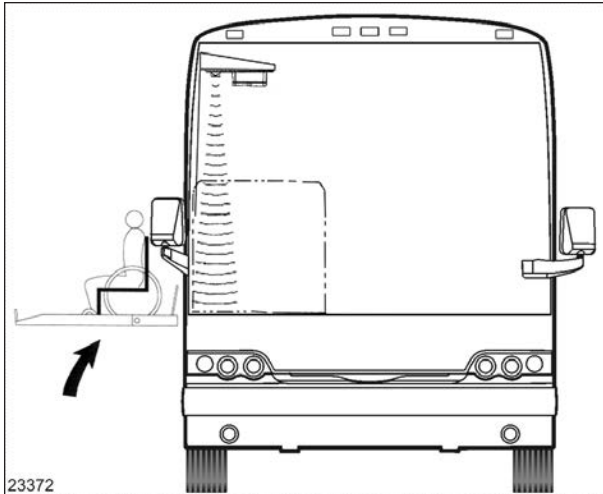


FIGURE 24: POSITION NORMALE DE LA PLATE-FORME

REMARQUE

Il est important de se tenir éloigné du faisceau et d'éviter que des objets comme des outils, sièges, etc., ne croisent le faisceau pendant que le réglage est effectué.

INSTALLATION ET RETRAIT DE L'ÉLÉVATEUR DE FAUTEUIL ROULANT

Se référer à la section 23 du manuel d'entretien pour la procédure d'installation et de retrait de la cassette de l'élevateur de fauteuil roulant.

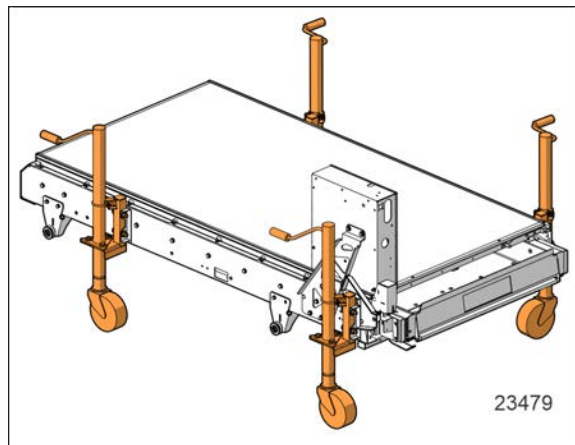


FIGURE 25: CASSETTE DE L'ÉLÉVATEUR DE FAUTEUIL ROULANT

SECTION 6 - PROCÉDURES DE DÉMARRAGE ET D'ARRÊT

DÉMARRAGE DU MOTEUR	2
DÉMARRAGE À PARTIR DE LA SECTION DU CONDUCTEUR	2
DÉMARRAGE À PARTIR DU COMPARTIMENT MOTEUR	4
DÉMARRAGE PAR TEMPS FROID	4
DÉMARRAGE-SECOURS	5
SYSTÈME DE PROTECTION DU MOTEUR	6
ARRÊT AUTOMATIQUE DU MOTEUR	6
SYSTÈME D'ARRÊT AU RALENTI	7
CHAUFFE-MOTEUR	7
RÉCHAUFFEMENT DU MOTEUR	8
RÉCHAUFFEMENT DE LA TRANSMISSION ALLISON	8

6-2 Procédures de démarrage et d'arrêt

DÉMARRAGE DU MOTEUR

En temps normal, le moteur est démarré à partir de la section du conducteur. Le moteur peut aussi être démarré à partir du compartiment moteur à l'aide du sélecteur situé sur le panneau de commande de démarrage du moteur, principalement en vue de maintenance.

DÉMARRAGE À PARTIR DE LA SECTION DU CONDUCTEUR

1. S'assurer que le bouton d'arrêt d'urgence du moteur dans le compartiment moteur soit en position normale et que l'interrupteur principal d'alimentation du compartiment principal d'alimentation soit à la position ON;
2. Activer l'interrupteur d'allumage (ignition). Voir [interrupteur d'allumage](#) dans la section *Commandes et instruments*.
3. Assurez-vous que le frein de stationnement est appliqué;
4. Assurez-vous que la transmission est au point mort (N).
5. Appuyer sur la pédale de frein.
6. Appuyer sur le bouton de démarrage du moteur. Voir [bouton de démarrage du moteur](#) dans la section *Commandes et instruments*.

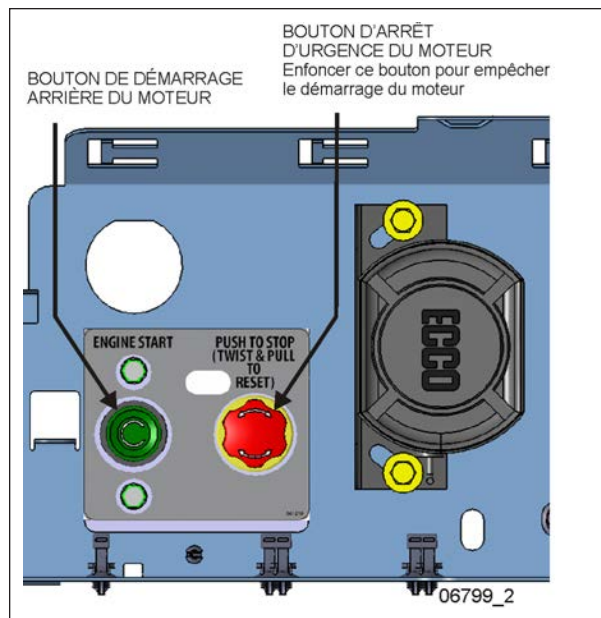


FIGURE 1: PANNEAU DU DÉMARRAGE ARRIÈRE DU MOTEUR

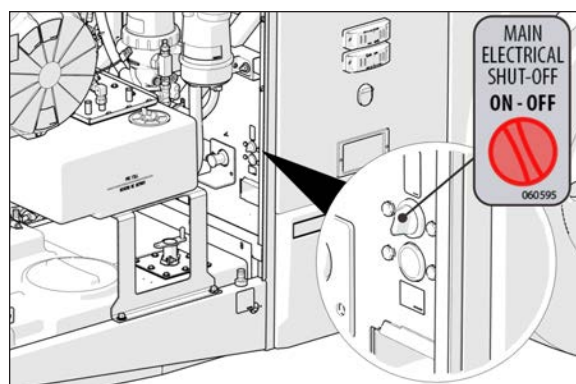


FIGURE 2: INTERRUPTEUR PRINCIPAL D'ALIMENTATION (MAIN ELECTRICAL SHUT-OFF)

REMARQUE

Lorsque le commutateur d'allumage est placé à la position ON, les solénoïdes des modulateurs de pression (M32QR ABS Pressure Modulator Valve) sont activés brièvement. L'activation rapide des électrovannes produit des bruits perceptibles. Si le système pneumatique est chargé au maximum et que la pédale de frein est enfoncée au moment de mettre le commutateur d'allumage à la position ON, les électrovalves émettent un bruit d'air comprimé.



ATTENTION

Ne pas appuyer sur l'accélérateur avant le démarrage. Cette pratique pourrait introduire une indication de panne à l'unité de commande électronique et affecter la commande du système d'admission de carburant.



ATTENTION

Pour éviter d'endommager le turbocompresseur, laisser tourner le moteur au ralenti pendant les deux minutes suivant le démarrage. Ceci permet une lubrification adéquate du turbocompresseur. Faites ensuite tourner le moteur au ralenti accéléré et vérifier la pression d'huile avant de partir.

REMARQUE

Si la pédale de l'accélérateur est enfoncée alors que le moteur est à l'arrêt, la relâcher et attendre environ 30 secondes avant de reprendre la séquence de démarrage.



AVERTISSEMENT

Ne pas utiliser d'éther ou tout autre fluide combustible d'aide au démarrage par temps froid sur un moteur muni d'un préchauffeur d'air d'admission. L'introduction d'éther ou d'un fluide d'aide au démarrage similaire peut causer un incendie ou une explosion pouvant causer des dommages importants, des blessures sévères ou même la mort.

Arrêt Du Moteur

1. Appliquer le frein de stationnement et passer la transmission au point mort (N)
2. Laisser le moteur tourner au ralenti pendant au moins deux minutes avant de couper le moteur. Ceci permet de réduire la vitesse de la turbine et de baisser la température des gaz d'échappement sous 150

°C (300 °F);

3. Éteindre toutes charges électriques ;
4. Basculer l'interrupteur d'allumage en position OFF. Voir [interrupteur d'allumage](#) dans la section *Commandes et instruments*.

REMARQUE

Si l'interrupteur d'allumage est éteint par erreur alors que la vitesse du véhicule est supérieure à 10 km/h, la fonction d'accélérateur sera interrompue. La direction assistée sera maintenue et le rapport en cours de la transmission restera engagée. Une alarme dans le tableau de bord retentira pour avertir le conducteur.

Le fonctionnement normal reprendra dès que l'interrupteur d'allumage sera remis en position ON.



ATTENTION

Ne pas arrêter le moteur s'il tourne à une vitesse supérieure à celle du ralenti.



ATTENTION

Basculer l'interrupteur principal d'alimentation à la position d'arrêt (OFF) lorsque l'autocar est stationné et laissé sans surveillance pendant une longue période.

REMARQUE

Pour éviter de décharger les batteries lorsque le moteur n'est pas en marche, certaines fonctions s'éteignent automatiquement si la tension des batteries descend sous 24.0 volts (25 % de la charge) pendant plus de 30 secondes. Un pictogramme et un message d'information s'affichent à l'écran lorsque ce mode est actif. Ramener le commutateur d'allumage à la position OFF puis sélectionner la position ON pour réactiver les fonctions pendant 30 secondes avant qu'il y ait coupure à nouveau. S'il est nécessaire d'utiliser les fonctions de façon prolongée sans faire tourner le moteur, brancher les batteries à un chargeur.

6-4 Procédures de démarrage et d'arrêt

DÉMARRAGE À PARTIR DU COMPARTIMENT MOTEUR

Les boutons d'arrêt et de démarrage arrière du moteur sont situés dans le compartiment moteur, sur la droite.



AVERTISSEMENT

Appliquer le frein de stationnement et passer la transmission à la position Neutre (N) avant de procéder au démarrage du moteur à partir du compartiment moteur.

1. Set the main electrical shut-off switch and ignition switch to the ON position.
2. S'assurer que l'interrupteur principal d'alimentation et le l'interrupteur situé dans la section du conducteur soient à la position ON.
3. Appuyer sur le bouton de démarrage arrière et le relâcher après le démarrage du moteur.

Lors de l'entretien du moteur, appuyer sur le bouton d'arrêt/antidémarrage du moteur pour prévenir le démarrage du moteur à partir du tableau de bord ou à partir du bouton de démarrage arrière. Une fois l'entretien terminé, tourner et tirer le bouton pour permettre un démarrage normal.



ATTENTION

Consulter [DÉMARRAGE À PARTIR DE LA SECTION DU CONDUCTEUR](#) dans cette section.

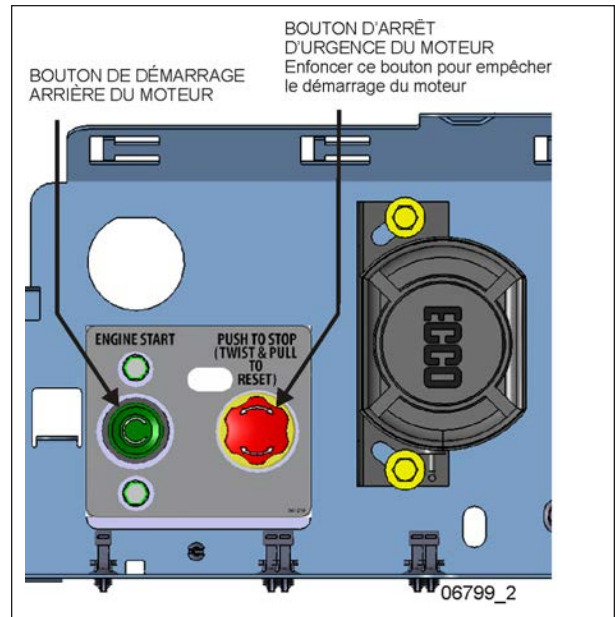


FIGURE 3: PANNEAU DU DÉMARRAGE ARRIÈRE DU MOTEUR



AVERTISSEMENT

Ne pas porter de vêtements amples lors de travaux près du moteur. Se tenir éloigné des composants mobiles.

Arrêt Du Moteur

Appuyer sur le bouton d'arrêt/antidémarrage du moteur lorsque le moteur est en marche pour arrêter celui-ci à partir du compartiment moteur.

DÉMARRAGE PAR TEMPS FROID

Au démarrage du moteur par temps froid, l'air d'admission devrait être préchauffé à l'aide du préchauffeur d'air d'admission. Placer le commutateur d'allumage à la position ON. Le préchauffeur d'air d'admission ne se mettra pas en fonction si la température du liquide de refroidissement est supérieure à 54°F (12°C). Si la température du liquide de refroidissement est inférieure à 54°F (12°C), le préchauffeur d'air d'admission se mettra en fonction entre 0 et 50 secondes, selon la température du liquide de refroidissement. Le témoin lumineux du préchauffeur d'air d'admission s'allumera durant cette période. Attendre que le témoin se soit éteint avant de démarrer le moteur.



Témoin de préchauffage d'air d'admission

Une fois le moteur en marche, si nécessaire, le préchauffeur va se remettre en fonction pour poursuivre le préchauffage de l'air d'admission pour aide le moteur durant les premières secondes.



AVERTISSEMENT

Moteur Volvo D13

Ce moteur est équipé d'un préchauffeur d'air d'admission. Ne pas utiliser d'éther ou tout autre fluide combustible d'aide au démarrage par temps froid. L'introduction d'éther ou d'un fluide d'aide au démarrage similaire peut causer un incendie ou une explosion pouvant causer des dommages importants, des blessures sévères ou même la mort.

DÉMARRAGE-SECOURS

Afin d'éviter d'endommager les composantes électroniques, il est important que les câbles d'appoint soient utilisés adéquatement et seulement en cas d'urgence. Pour démarrer le moteur, utiliser une autre source de courant continu de 24 volts, avec mise à la masse au négatif. Utiliser seulement des câbles d'appoint pouvant supporter une intensité de 500 ampères au démarrage.



DANGER

Le non-respect des procédures suivantes peut causer des blessures ou des dommages graves provenant de la projection d'acide, de l'explosion ou de la surtension au niveau du système de charge.



AVERTISSEMENT

Porter de lunettes de sécurité et enlever bagues, montres et bijoux métalliques.



DANGER

Une batterie pourrait se fissurer ou exploser si rechargée alors que l'électrolyte est gelé ou que son niveau est bas. Vérifier l'état des batteries déchargées avant d'essayer de les recharger.



DANGER

Les gaz émanant des batteries pendant le démarrage sont explosifs. Ne pas fumer près des batteries.



ATTENTION

Ne jamais laisser les deux véhicules se toucher, les maintenir à une bonne distance l'un de l'autre. S'assurer que les pinces de la borne positive (rouges) et celles de la borne négative (noires) ne se touchent pas.



ATTENTION

Ne jamais brancher le câble d'appoint à la borne négative de la batterie déchargée.



ATTENTION

Ne pas tenter un démarrage-secours lorsque l'indicateur de charge d'une batterie sans entretien est de couleur jaune. Remplacer plutôt la batterie.



AVERTISSEMENT

Avant de procéder au démarrage-secours, s'assurer que le frein de stationnement est appliqué et que la transmission est au point mort (N). Fermer tous les dispositifs d'éclairage, de chauffage et autres accessoires électriques.



ATTENTION

Pour le démarrage-secours, choisissez un véhicule dont le débit en ampères est comparable à celui du véhicule déchargé.

6-6 Procédures de démarrage et d'arrêt



ATTENTION

Ne pas utiliser un chargeur à batteries avec dispositif de démarrage-secours pour effectuer le démarrage-secours du véhicule, ceci peut endommager le système électrique.

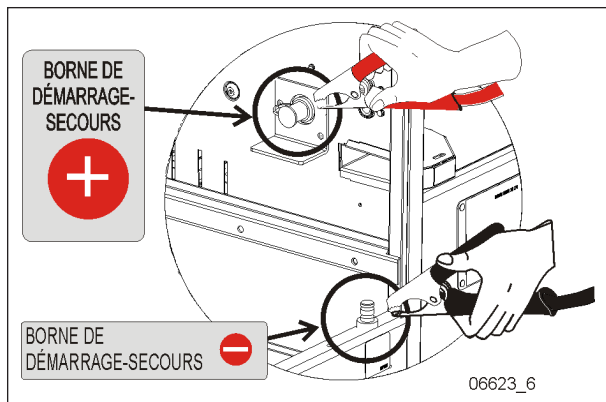


FIGURE 4: BORNES DE DÉMARRAGE-SECOURS

Pour effectuer un démarrage-secours, procéder de la façon suivante :

1. Retirer les capuchons protecteurs des bornes de démarrage-secours situées dans le compartiment à la droite du moteur ;
2. Connecter une des extrémités du câble rouge à la borne positive (+) de la source d'appoint. Si la source d'appoint provient d'un autre véhicule, le moteur de ce dernier doit être arrêté avant de procéder au branchement;
3. Connecter l'autre extrémité du même câble rouge à la borne de démarrage-secours positive (+) ;
4. Connecter une pince du câble noir à la borne négative (-) de la source d'appoint ;
5. Connecter l'autre extrémité du câble noir à la borne de démarrage-secours négative (-) ;

6. Si la source d'appoint provient d'un autre véhicule, démarrer le moteur de ce dernier. Laisser tourner le moteur pendant quelques minutes puis, puis arrêter le moteur ;
7. Démarrer le moteur de l'autocar en panne ;
8. Retirer les câbles en inversant la séquence des étapes 2 à 5 ci-dessus ;
9. Replacer les capuchons protecteurs sur les bornes de démarrage-secours.

NOTE REMARQUE

Les câbles d'appoint doivent être conçus pour supporter une intensité de 500 ampères au démarrage. Si la longueur des câbles est de 6 m (20 pieds) ou moins, utiliser des fils de calibre 2/0 (AWG). Dans le cas de câbles d'une longueur variant entre 6 et 9 m (20-30 pieds), utiliser des fils de calibre 3/0 (AWG).

SYSTÈME DE PROTECTION DU MOTEUR

Le système de protection va ralentir ou éteindre le moteur si certaines conditions atteignent un niveau critique.

Dans le cas où un problème majeur se produit, un témoin lumineux rouge STOP s'affiche et une alarme sonore s'enclenche si le moteur tourne.



Lorsque le témoin lumineux STOP s'affiche, c'est que le système a détecté un problème sérieux et alors le conducteur doit réagir immédiatement. Le véhicule doit être déplacé de façon sécuritaire sur le côté de la route et être immobilisé. Selon certaines circonstances, le moteur doit être arrêté immédiatement.

ARRÊT AUTOMATIQUE DU MOTEUR

Avant l'arrêt complet automatique, le moteur va d'abord ralentir automatiquement jusqu'au mode

ralenti, puis s'arrêter si la vitesse du véhicule est inférieure à 2 mph (3 km/h).

Le système de protection va automatiquement ralentir et arrêter le moteur selon l'une ou plusieurs des conditions critiques énumérées ci-après :

- Température élevée du liquide de refroidissement du moteur
- Température élevée de l'huile à moteur
- Basse pression d'huile du moteur
- Haute pression d'huile du carter d'huile du moteur

Après un arrêt automatique, le moteur peut être redémarré. Tourner le commutateur d'allumage à la position OFF et garder cette position pendant 7 secondes. Redémarrer le moteur. Celui-ci va tourner pendant seulement 30 secondes et s'arrêter si le problème n'a pas été réglé.

Utiliser cette fonction qu'en cas de nécessité et seulement pour déplacer le véhicule dans un espace sécuritaire. Une utilisation excessive peut endommager sérieusement le moteur.



AVERTISSEMENT

Ne pas réagir promptement lorsque le témoin lumineux STOP s'affiche aura ultimement comme résultat le ralentissement ou l'arrêt automatique du moteur.

SYSTÈME D'ARRÊT AU RALENTI

Le système d'arrêt au ralenti (option) est programmé pour arrêter le moteur après un certain temps de marche en mode ralenti. Le temps disponible en mode ralenti ne peut être changé par le conducteur par contre, il est possible de le changer à l'aide d'un ordinateur portable et Premium Tech Tool. Dans cette situation, le temps disponible en mode ralenti s'étend de 30 secondes à 1 heure.

Le moteur s'arrêtera après le délai prescrit selon les conditions suivantes:

- La vitesse du véhicule est nul (0 km/h)
- Le moteur tourne au ralenti normal
- Le liquide de refroidissement est à plus de 49°C (120°F)
- La température à l'intérieur du véhicule se situe entre 15°C et 27°C
- Le frein de stationnement est appliqué
- Transmission à la position Neutre (N)
- Le système d'élévation de fauteuils roulants n'est pas en fonction

Appuyer sur la pédale d'accélération pour empêcher l'arrêt automatique du moteur et relancer le décompte.

CHAUFFE-MOTEUR

L'autocar peut être équipé d'un chauffe-moteur électrique à immersion pour faciliter le démarrage par temps froid. La prise de branchement du véhicule est située sur le montant de la structure de la porte du compartiment moteur côté trottoir. Utiliser une rallonge connectée à une prise de courant alternatif de 110-120 volts uniquement.



ATTENTION

Utiliser seulement une source de courant alternatif de 120 volts. La rallonge doit être munie d'une mise à la terre (fiche à trois broches) et avoir une capacité nominale minimale de 15 ampères. Débrancher la rallonge avant de démarrer. Avant de conduire, s'assurer que la rallonge est débranchée et que la porte du compartiment moteur est fermée.

6-8 Procédures de démarrage et d'arrêt

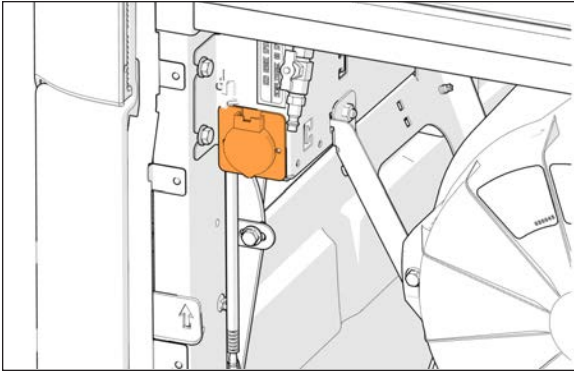


FIGURE 5: CONNECTEUR DE BRANCHEMENT DU CHAUFFE-MOTEUR

RÉCHAUFFEMENT DE LA TRANSMISSION ALLISON

Lorsque la température de la transmission descend en dessous de -20°F (-29°C), le témoin CHECK s'allume après le démarrage du moteur. Dans ce cas, la transmission est verrouillée à la position Neutre jusqu'à ce que la température de la transmission s'élève à plus de -20°F (-29°C) et que le témoin CHECK s'éteigne. Avant d'atteindre sa température normale de fonctionnement, la transmission ne fonctionne qu'au premier rapport et à celui de marche.

RÉCHAUFFEMENT DU MOTEUR

Après le démarrage et dans le but d'assurer une lubrification adéquate du turbocompresseur, maintenir le frein de stationnement appliqué et laisser tourner le moteur au ralenti pendant deux minutes. Augmenter ensuite le régime au ralenti accéléré à l'aide de l'interrupteur de ralenti accéléré (FAST IDLE) situé sur le tableau de bord.

Laisser tourner le moteur au ralenti accéléré pendant environ cinq (5) minutes pour permettre son réchauffement. Surveiller les instruments et les témoins lumineux afin de détecter toute anomalie du moteur. Le cas échéant, arrêter immédiatement le moteur et corriger la cause de l'anomalie.

REMARQUE

Le moteur atteindra sa température normale de fonctionnement peu de temps après son démarrage. Éviter de faire tourner le moteur à plein régime avant que la température du liquide de refroidissement n'atteigne 60°C (140°F).



ATTENTION

Ne pas laisser tourner le moteur dans un endroit fermé et non ventilé. Les gaz d'échappement du moteur sont dangereux et leur inhalation peut causer la mort. Si le véhicule est stationné dans un garage, ouvrir les portes du garage ou sortir l'autocar à l'extérieur pour réchauffer le moteur.

SECTION 7 - ÉQUIPEMENT DE SÉCURITÉ ET SITUATION D'URGENCE

ISSUES DE SECOURS	2
FENÊTRES LATÉRALES	2
SORTIE DE SECOURS PAR LE TOIT	2
OUVERTURE D'URGENCE DE LA PORTE D'ENTRÉE EN SITUATION D'URGENCE	3
ÉQUIPEMENT DE SÉCURITÉ	4
EXTINCTEURS	4
TROUSSE DE PREMIERS SOINS	5
HACHE D'INCENDIE	5
RÉFLECTEURS TRIANGULAIRES	5
CRIC ET OUTILS	5
JEU DE PIÈCES DE RECHANGE	5
SYSTÈME AUTOMATIQUE DE DÉTECTION ET D'EXTINCTION DES INCENDIES AFSS	6
COURROIE D'URGENCE	7
DÉFAILLANCE DE L'ALTERNATEUR INFÉRIEUR	7
ROUE DE SECOURS	7
REPLACEMENT D'UNE ROUE	8
REPLACEMENT D'UN PNEU DE TYPE "SUPER SINGLE"	9
SOUPAPES DE REMPLISSAGE D'URGENCE DU SYSTÈME PNEUMATIQUE	9
FREINS DE STATIONNEMENT ET D'URGENCE	10
POINTS DE LEVAGE DU VÉHICULE	10
REMORQUAGE DU VÉHICULE	10
FEUX DE JOUR	10
PHARES ANTIBROUILLARD	11
ÉCLAIRAGE DES COMPARTIMENTS	11
BAVETTES GARDE-BOUE	11
CAMÉRA DE MARCHÉ ARRIÈRE	11
AVERTISSEUR DE MARCHÉ ARRIÈRE	11
FONCTIONS ESSENTIELLES DE BASE POUR OPÉRER LE VÉHICULE	11
FONCTIONS DEMEURANT DISPONIBLES	11

7-2 Équipement de sécurité et situation d'urgence

ISSUES DE SECOURS

Il est souhaitable de connaître l'emplacement des issues de secours et comment les utiliser. Il est recommandé d'informer les passagers de l'emplacement et de l'utilisation des issues de secours en cas d'urgence.

FENÊTRES LATÉRALES

La plupart des fenêtres latérales peuvent être ouvertes de l'intérieur pour servir d'issue de secours. Un autocollant situé au bas de chaque fenêtre de passager indique l'emplacement de l'issue de secours la plus proche. La disposition des fenêtres de sortie de secours est légèrement différente sur un véhicule équipé d'un système d'élévation de fauteuil roulant.

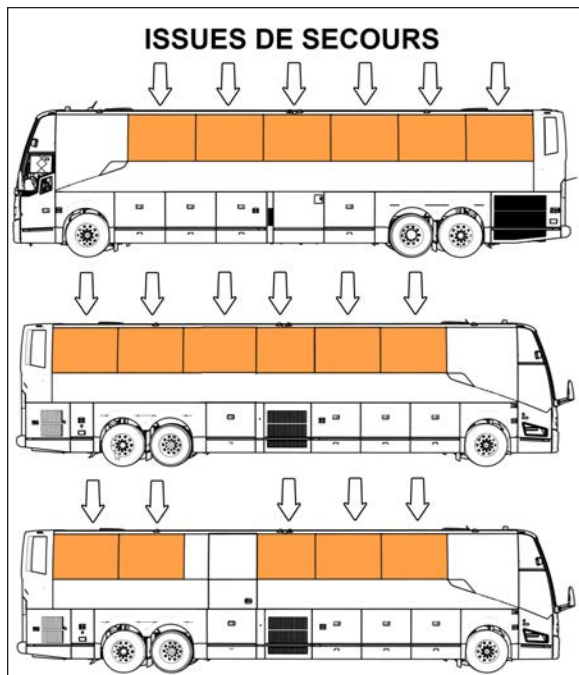


FIGURE 1: FENÊTRES SERVANT D'ISSUE DE SECOURS

Pour ouvrir une fenêtre servant de sortie de secours, soulever et pivoter la barre de déverrouillage puis pousser le bas de la fenêtre vers l'extérieur.

Pour fermer la fenêtre, soulever la barre de déverrouillage, ramener la fenêtre vers soi et abaisser la barre de déverrouillage jusqu'au verrouillage de la fenêtre.

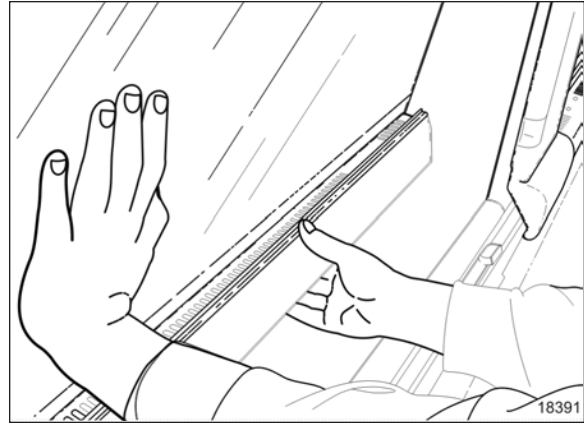


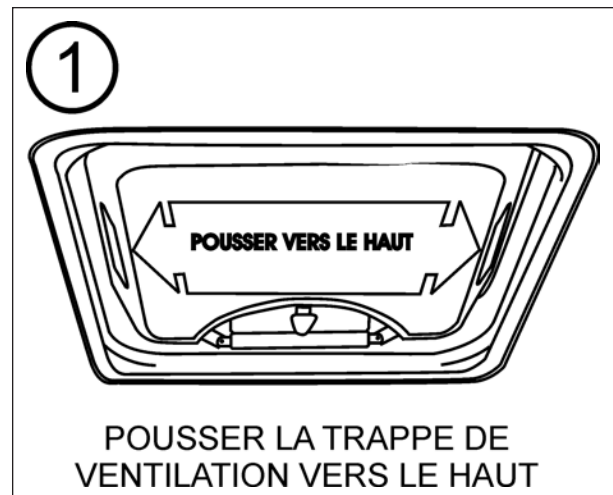
FIGURE 2: OUVERTURE D'UNE ISSUE DE SECOURS

SORTIE DE SECOURS PAR LE TOIT

La trappe de ventilation installée au plafond, à l'arrière de l'autocar, s'ouvre complètement pour servir d'issue de secours. Une seconde trappe, optionnelle, peut être installée au plafond, à l'avant de l'autocar. Pour procéder à l'ouverture :

- ÉTAPE 1: Pousser complètement la trappe de ventilation vers le haut ;
- ÉTAPE 2: Tourner le bouton rouge d'un quart (1/4) de tour puis presser le bouton pour libérer la trappe ;
- ÉTAPE 3: Pousser la trappe vers l'extérieur.

Un autocollant indiquant la marche à suivre est apposé sur la surface intérieure de la trappe de ventilation.



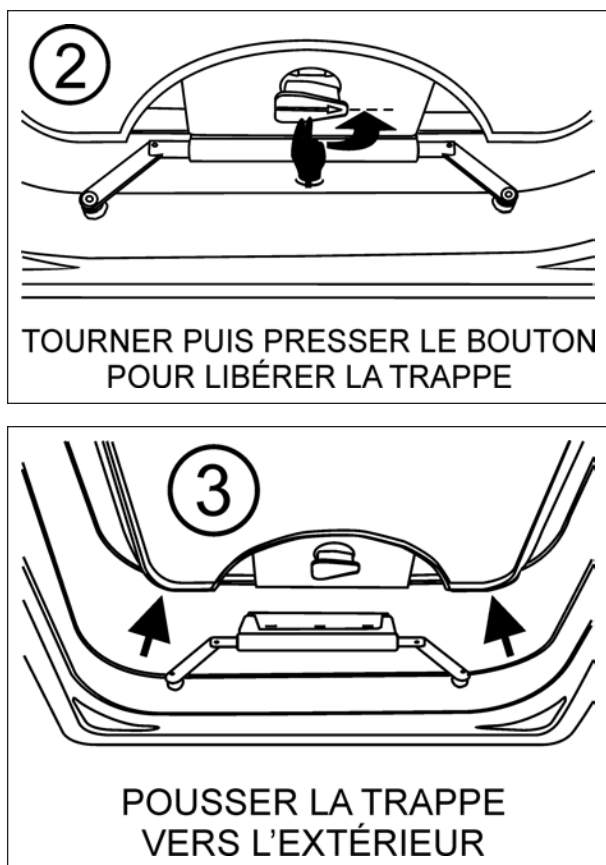


FIGURE 3: ISSUE DE SECOURS PAR LE TOIT

REMARQUE

En cas de panne du système de ventilation, il est possible d'assurer la ventilation du véhicule en ouvrant la (les) issue(s) de secours par le toit, par une simple poussée vers le haut.



ATTENTION

La hauteur de l'autocar est modifiée lorsqu'une ou les deux issues de secours par le toit sont ouvertes. Vérifier les hauteurs maximales admises avant de s'engager sous un passage.

Pour refermer la trappe après utilisation en tant qu'issue de secours par le toit :

- Les tringles doivent être poussées vers le haut ;
- Insérer la languette entre les deux sections de l'étrier-support jusqu'à ce qu'elle s'enclenche ;

- Tirer ensuite la trappe vers l'intérieur ;
- Verrouiller le mécanisme en retournant le bouton rouge à la position FERMÉ/LATCHED.

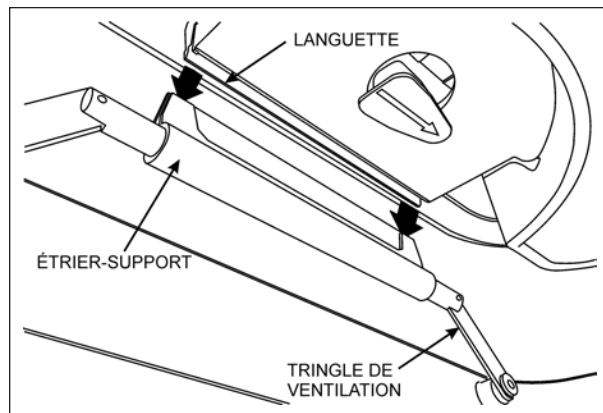


FIGURE 4: FERMETURE DE L'ISSUE DE SECOURS

OUVERTURE D'URGENCE DE LA PORTE D'ENTRÉE EN SITUATION D'URGENCE

Une soupape située au-dessus de la porte d'entrée permet de vidanger l'air du mécanisme d'ouverture de la porte et des cylindres de verrouillage en situation d'urgence. Une autre soupape est située dans le compartiment de service avant et permet l'ouverture d'urgence de la porte par l'extérieur du véhicule. Pour ouvrir la porte en cas d'urgence, tournez d'abord la vanne dans la direction des flèches et poussez (ou tirez) la porte ouverte. Pour fermer la porte après une ouverture d'urgence, ramenez la vanne à sa position initiale puis utiliser l'interrupteur extérieur de porte.

REMARQUE

Pour permettre l'ouverture de la porte en situation d'urgence, celle-ci ne doit pas être verrouillée à clé ou à l'aide du levier situé sur le côté intérieur de la porte.

7-4 Équipement de sécurité et situation d'urgence

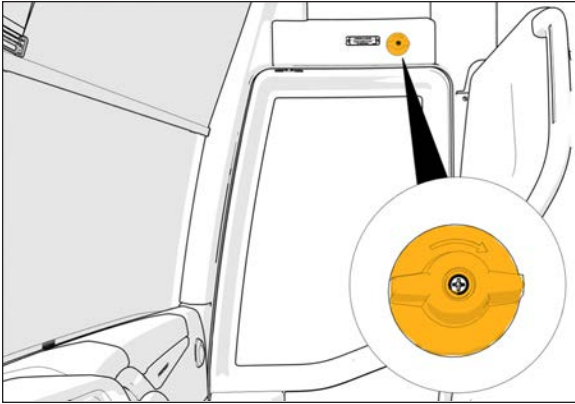


FIGURE 5: SOUPEPE INTÉRIEURE D'OUVERTURE D'URGENCE

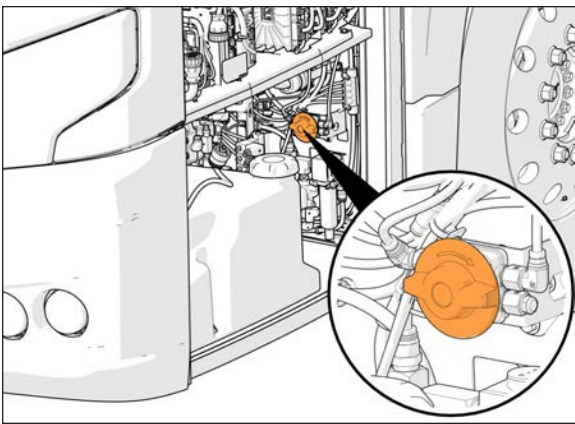


FIGURE 6: SOUPEPE D'OUVERTURE D'URGENCE DU COMPARTIMENT DE SERVICE AVANT

ÉQUIPEMENT DE SÉCURITÉ

Le véhicule est équipé de nombreux dispositifs de sécurité et équipement. Vérifier l'équipement régulièrement et garder à portée de main et en bon état en tout temps. Voici l'énumération et la description des équipements de sécurité découverts à bord.

EXTINCTEURS

Des extincteurs peuvent être placés à différents endroits dans l'autocar selon la configuration choisie pas le client.

Sous Les Sièges Avant

Deux extincteurs optionnels peuvent se trouver dans l'autocar, sous le premier siège avant de chaque côté de l'allée centrale. Un autocollant apposé au bas de chacune des fenêtres à la première rangée de sièges confirme l'emplacement des extincteurs. Un autre

autocollant, cette fois apposé sur chacun des extincteurs, indique la marche à suivre pour leur utilisation.



AVERTISSEMENT

S'assurer de bien comprendre le fonctionnement des extincteurs en prévision d'une situation d'urgence.

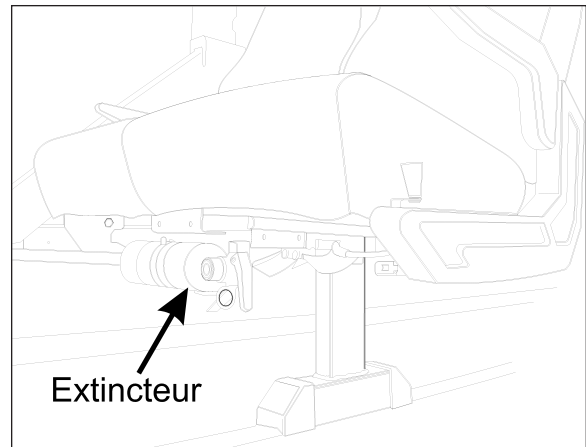


FIGURE 7: EMPLACEMENT DES EXTINCTEURS SOUS LES PREMIERS SIÈGES

Dans Le Compartiment Personnel Du Chauffeur

Un extincteur d'incendie optionnel peut se trouver dans le compartiment personnel du chauffeur situé du côté gauche de l'entrée ou bien dans un des porte-bagages à main. Un autocollant apposé sur la porte du compartiment confirme la présence d'un extincteur.



AVERTISSEMENT

Si un extincteur est rangé dans le compartiment personnel du chauffeur, ce compartiment doit rester déverrouillé en tout temps lorsque le véhicule est en service.

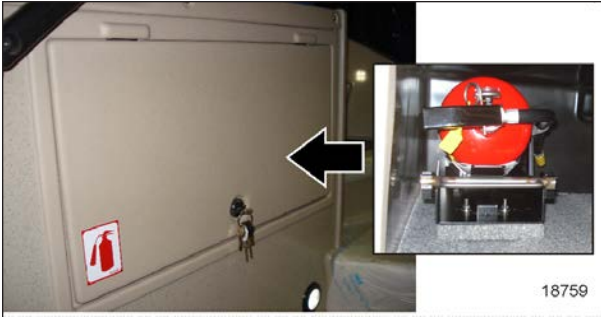


FIGURE 8: LA PRÉSENCE D'UN AUTOCOLLANT INDIQUE QU'UN EXTINCTEUR (OPTION) EST RANGÉ DANS LE COMPARTIMENT PERSONNEL DU CONDUCTEUR

Dans Un Porte-bagage À Main

Un extincteur d'incendie optionnel peut se trouver dans un des porte-bagages à main. Un autocollant apposé sur la porte du compartiment confirme la présence d'un extincteur.



FIGURE 9: LA PRÉSENCE D'AUTOCOLLANTS INDIQUE QU'UNE HACHE D'INCENDIE, UN EXTINCTEUR ET UNE TROUSSE DE PREMIERS SOINS SONT RANGÉS DANS CE PORTE-BAGAGE À MAIN

TROUSSE DE PREMIERS SOINS

The optional first-aid kit is stored in the first curbside overhead storage compartment. A white cross over red background decal identifies the kit.

HACHE D'INCENDIE

Une hache d'incendie optionnelle peut être rangée à l'intérieur du premier porte-bagage, du côté trottoir.

RÉFLECTEURS TRIANGULAIRES

En cas de panne de l'autocar ou autres situations d'urgence, un jeu de trois (3) réflecteurs triangulaires permet de signifier le danger aux

usagers de la route. Le jeu est rangé à droite, à l'intérieur du premier compartiment à bagages. Disposer les trois réflecteurs de la façon illustrée sur le couvercle de la boîte. Ces réflecteurs sont conformes à la norme FMVSS 125 (Federal Motor Vehicle Safety Standards).

CRIC ET OUTILS

Un ensemble d'outils pour soulever l'autocar est rangé dans le premier compartiment à bagages côté trottoir. L'ensemble inclut :

- Un cric hydraulique d'une capacité de 12 tonnes;
- Une clé pour les écrous des roues et un levier.

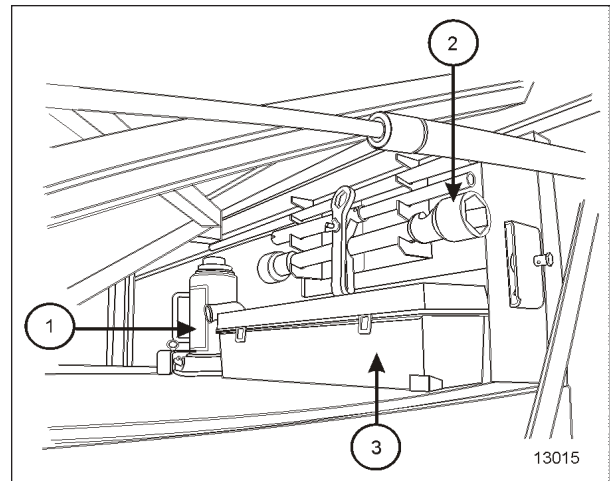


FIGURE 10: PREMIER COMPARTIMENT À BAGAGES AVANT

- 1) cric hydraulique
- 2) clé pour les écrous des roues et un levier
- 3) jeu de trois réflecteurs triangulaires

JEU DE PIÈCES DE RECHANGE

Le véhicule peut être équipé d'un jeu de pièces de rechange (optionnel). Le jeu comprend des ampoules, disjoncteurs, courroies, etc. Le jeu de pièces de rechange se trouve dans le premier compartiment à bagages.

7-6 Équipement de sécurité et situation d'urgence

SYSTÈME AUTOMATIQUE DE DÉTECTION ET D'EXTINCTION DES INCENDIES AFSS

Le véhicule peut être équipé en option du système automatique de détection et d'extinction des incendies (AFSS).

Fonctionnement Du Système

Dès qu'un feu est détecté à l'intérieur du compartiment moteur, le système envoie un signal d'alarme de feu au panneau de commande situé dans la section du conducteur près du tableau de commande latéral gauche. Le panneau de commande allume le voyant «ALARM» et l'alarme sonore se fait entendre. Après un délai de 15 secondes, l'arrêt du moteur et la libération du contenu de l'extincteur se font automatiquement et de façon simultanée.

REMARQUE

Le bouton de déclenchement manuel est utilisé si l'arrêt du moteur et la libération immédiate de l'extincteur sont désirés.

REMARQUE

Le panneau de commande surveille continuellement l'intégrité du système et en affiche l'état à l'aide des voyants «SYSTEM OK» et «TROUBLE».

Séquence Des Opérations (en Cas De Feu)

1. Un détecteur d'incendie optique ou thermique linéaire détecte la présence d'un feu dans le compartiment moteur et envoie un signal d'alarme de feu au panneau de commande situé dans la section du conducteur.
2. Le voyant «ALARM» du panneau de commande s'allume en permanence et l'alarme sonore se fait entendre.
3. Le conducteur doit prendre les mesures requises afin de stationner le véhicule dans un endroit sécuritaire.
4. Le système procédera automatiquement à l'arrêt du

moteur et à la libération du contenu de l'extincteur dans le compartiment moteur 15 secondes après le début de l'alarme de feu à moins que le conducteur n'ait décidé de devancer ou retarder cette action.

- Si le conducteur enfonce le bouton de déclenchement manuel, l'arrêt du moteur et la libération de l'extincteur se produisent immédiatement.
- Si le conducteur enfonce une fois l'interrupteur «DELAY ENGINE STOP», l'arrêt du moteur et la libération de l'extincteur seront retardés de 15 secondes additionnelles.



AVERTISSEMENT

Le moteur s'arrêtera 15 secondes après le début de l'alarme de feu. Le conducteur doit prendre les mesures requises afin de stationner le véhicule dans un endroit sécuritaire dès que l'alarme se fait entendre. Conduire le véhicule peut devenir difficile après l'arrêt du moteur. Si un délai est nécessaire, l'interrupteur «DELAY ENGINE STOP» peut être enfoncé pour 15 secondes additionnelles.



AVERTISSEMENT

La libération du contenu de l'extincteur peut engendrer un nuage blanc obscurcissant à l'arrière et autour du véhicule.

5. Le voyant rouge «ALARM» reste allumé et l'alarme sonore se fait entendre. Le voyant jaune «TROUBLE» est également allumé pour indiquer la libération de l'extincteur.

6. Le système doit être remis à l'état initial (reset), l'extincteur retiré et remplacé selon les instructions fournies de « System reset » dans le manuel *Kidde Dual Spectrum Operation & Maintenance Manual*.

COURROIE D'URGENCE

En cas de défaillance mécanique de l'alternateur inférieur, installer la courroie d'urgence sur l'alternateur supérieur. L'installation de la courroie nécessite peu de manipulations et permet au véhicule de se déplacer vers l'atelier de réparations le plus près.

REMARQUE

En raison de l'arrangement des alternateurs et du tendeur de courroie de distribution, il n'est pas possible d'installer une courroie de réparation d'urgence sur l'alternateur inférieur.

DÉFAILLANCE DE L'ALTERNATEUR INFÉRIEUR

1. Soulever le tendeur de courroies. Utiliser une poignée articulée avec un carré d'entraînement de $\frac{3}{4}$ po pour pivoter le tendeur automatique vers le haut et ainsi libérer la tension de la courroie d'entraînement des alternateurs. Retirer la courroie.
2. Installer d'abord la courroie d'urgence sur la poulie d'entraînement et sur la poulie de l'alternateur supérieur.
3. Compléter l'installation comme montré à la figure qui suit.
4. À l'aide d'un tournevis, glisser la courroie par-dessus le rebord de la poulie intermédiaire (la poulie intermédiaire est dépourvue de rainures pour faciliter l'installation de la courroie).

5. Pivoter le tendeur de courroies vers le bas avec précaution.

REMARQUE

Pour éviter que les batteries ne soient déchargées, le système de chauffage et climatisation s'éteint automatiquement si l'état de charge des batteries devient inférieur à 50%.

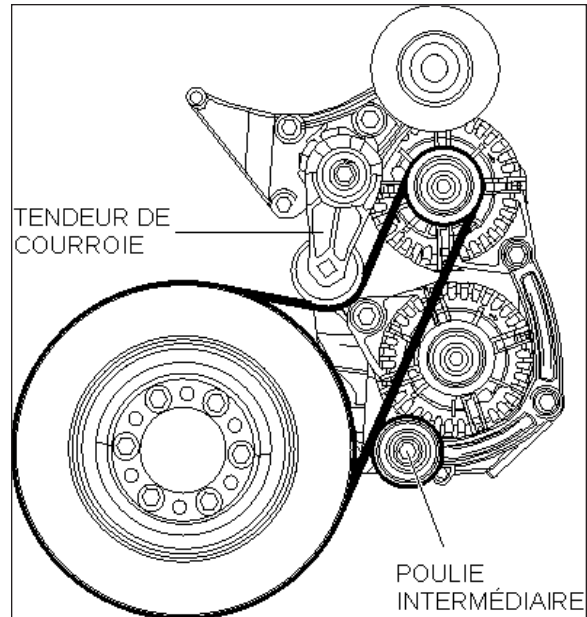


FIGURE 11: FONCTIONNEMENT AVEC ALTERNATEUR SUPÉRIEUR

ROUE DE SECOURS

La roue de secours est entreposée dans le compartiment situé derrière le parechoc avant.

En cas de crevaison :

- Actionner les feux de détresse ;
- Immobiliser l'autocar sur l'accotement ;
- Appliquer le frein de stationnement ;
- S'assurer que l'autocar est stationné de façon sécuritaire en dehors de la circulation ;
- Installer les réflecteurs triangulaires conformément aux règlements du Code de la route.

7-8 Équipement de sécurité et situation d'urgence

REPLACEMENT D'UNE ROUE

Pour accéder à la roue de secours, tirer sur la poignée d'ouverture située dans le compartiment électrique et de service avant, près de la charnière inférieure de la porte.

Le parechoc s'abaissera graduellement.

REMARQUE

Le parechoc est équipé de charnières à ressorts pour permettre le maniement par une seule personne.

Pour Sortir La Roue De Secours De Son Logement :

1. Desserrer partiellement la vis maintenant le pneu en place (voir image).
2. Retirer la goupille puis l'axe de chape.
3. Tirer la roue vers l'extérieur du compartiment en tirant sur la courroie.



FIGURE 12: RETRAIT DE LA ROUE DE SECOURS

Installation De La Roue De Secours

REMARQUE

Le cric et les outils sont situés à droite dans le premier compartiment à bagages.

1. Desserrer les écrous de la roue d'environ un tour ;
2. **Roues montées sur goujons** : Pour desserrer les écrous du côté droit de l'autocar, tourner dans

le **sens antihoraire**. Pour ceux du côté gauche, tourner dans le **sens horaire**. Ne pas enlever les écrous.

3. **Roues montées sur le moyeu** : Tourner les écrous dans le sens antihoraire. Ne pas enlever les écrous.
4. Soulever le véhicule par le point de levage sous le châssis le plus rapproché (consulter l'Information de Maintenance [IM18-18](#) au sujet des points de levage) ;
5. Retirer les écrous et ensuite la roue ;
6. Installer la roue de secours sur les goujons en prenant soin de ne pas endommager les filets des goujons ;
7. Serrer les écrous selon l'ordre indiqué dans la figure suivante. Répéter la séquence à quelques reprises pour positionner la roue correctement. Dès que la roue commence à tourner, abaisser le véhicule pour effectuer le serrage final ;
8. Serrer les écrous progressivement selon l'ordre indiqué. Effectuer le serrage final en utilisant une clé dynamométrique. Le couple de serrage à sec est de 450 – 500 lbf-pi (610 – 680 Nm) pour les jantes des roues en acier ou en aluminium.



FIGURE 13: ORDRE DE SERRAGE

REMARQUE

Vérifier périodiquement la pression du pneu de secours. Maintenir le pneu à la pression maximale recommandée sur la fiche technique.

REMARQUE

Vérifier périodiquement que le pneu est fixé solidement dans son compartiment.



ATTENTION

Avant de reprendre la route, s'assurer que le cric et les outils n'ont pas été laissés dans le compartiment de la roue de secours.



ATTENTION

Lors de la fermeture du compartiment, s'assurer que le parechoc est bien enclenché. Pour cela, le support de la vis de fixation doit être retourné à sa position initiale, c'est-à-dire vers l'intérieur du compartiment.

REPLACEMENT D'UN PNEU DE TYPE "SUPER SINGLE"

Si vous utilisez une roue de secours de format 365/70 R 22.5 pour remplacer un pneu super single de l'essieu moteur, la pression de celle-ci doit être augmentée à 125 lbs/po² (862 KPa).

L'installation de la roue de secours dans cette configuration est acceptée qu'en cas d'urgence et de façon temporaire seulement.



AVERTISSEMENT

- La pression doit être augmentée à 125 lbs/po².
- Ne pas dépasser 80 km/h.
- Réparer et réinstaller la roue originale dès que possible.
- Adaptez votre conduite lorsque vous roulez avec la roue de secours.



AVERTISSEMENT

Avant de reprendre la route, s'assurer que le cric et les outils n'ont pas été laissés dans le compartiment de la roue de secours.

Lors de la fermeture du compartiment, s'assurer que le parechoc est bien enclenché. Pour cela, le support de la vis de fixation doit être retourné à sa position initiale, c'est-à-dire vers l'intérieur du compartiment.

SOUPAPES DE REMPLISSAGE D'URGENCE DU SYSTÈME PNEUMATIQUE

L'autocar est équipé de deux soupapes de remplissage d'urgence du système pneumatique. Ces soupapes permettent d'ajouter de l'air au système lorsque la pression d'air est basse et que le moteur ne peut fonctionner. Une des soupapes est située dans le compartiment électrique et de service avant. La seconde soupape se trouve à l'intérieur du compartiment moteur, près des charnières de la porte d'accès au côté droit du moteur.

Ces deux soupapes sont identiques à celles utilisées sur les pneus et il est possible d'y raccorder n'importe quelle canalisation standard d'air externe. La soupape située dans le compartiment moteur fournit de l'air à tous les systèmes (freins, suspension et accessoires), tandis que celle du compartiment électrique et de service avant sert aux accessoires seulement.



ATTENTION

L'air ajouté à l'aide de ces deux soupapes passe par le système standard de filtration d'air. Ne pas ajouter d'air par un autre endroit. Ne jamais dépasser 827 kPa (120 lb/po²) de pression.

7-10 Équipement de sécurité et situation d'urgence

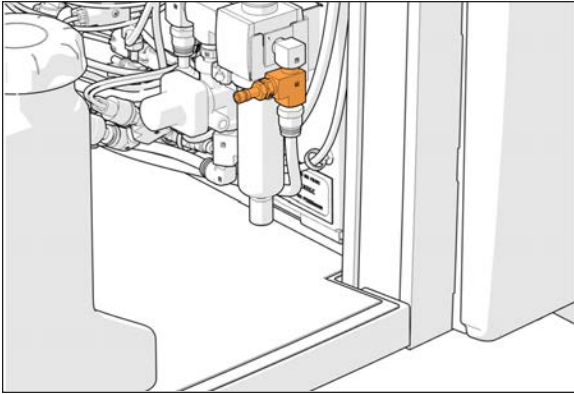


FIGURE 14: SOUPEPE DE REMPLISSAGE DU COMPARTIMENT DE SERVICE AVANT

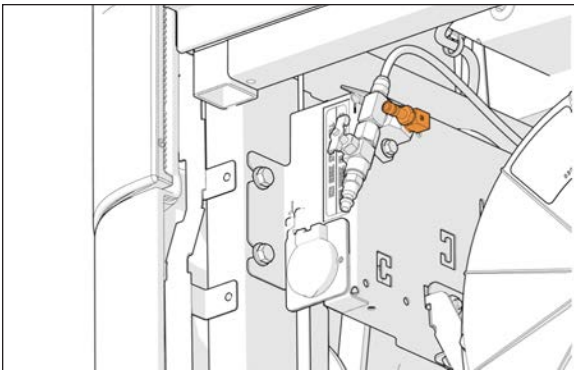


FIGURE 15: SOUPEPE DE REMPLISSAGE DU COMPARTIMENT MOTEUR

FREINS DE STATIONNEMENT ET D'URGENCE

Le frein de stationnement s'applique en tirant sur la poignée de la soupape de commande située sur le tableau de commande latéral gauche. Le frein de stationnement n'est pas conçu pour être utilisé en remplacement des freins de service. En conditions normales de conduite, s'assurer que la poignée de la soupape de commande est complètement poussée vers l'avant.

Lorsque la pression d'air des deux circuits de freinage chute sous 276 kPa (40 lb/po²), le frein de stationnement à ressort s'applique au maximum de sa capacité sur l'essieu moteur, afin d'immobiliser l'autocar.



AVERTISSEMENT

Appliquer toujours le frein de stationnement avant de quitter le siège du conducteur.

REMARQUE

Utiliser le frein de stationnement pour assister les freins de service afin d'immobiliser l'autocar en situation d'urgence seulement. La distance de freinage sera de beaucoup supérieure à celle obtenue lors d'une application normale des freins de service.

REMARQUE

Avant de relâcher le frein de stationnement en poussant sur la poignée, vérifier les manomètres pour s'assurer que la pression d'air du système de freinage a atteint un minimum de 655 kPa (95 lb/po²).

REMARQUE

Un signal sonore se fait entendre lorsque le commutateur d'allumage est tourné à la position «OFF» sans que le frein de stationnement n'ait été appliqué. Ce même signal se fait entendre lorsqu'une pression est exercée sur la pédale des freins dans les mêmes circonstances.

REMARQUE

Lorsque le frein de stationnement est appliqué et que le moteur est en marche, les feux-stops s'allument automatiquement.

POINTS DE LEVAGE DU VÉHICULE

Pour des instructions détaillées, voir l'information de maintenance [IM18-18](#), disponible sur le site des publications techniques de Prevost.

REMORQUAGE DU VÉHICULE

Pour des instructions détaillées, voir l'information de maintenance [IM18-18](#), disponible sur la clé USB et le site web des publications techniques.

FEUX DE JOUR

Ce système d'éclairage de jour améliore la visibilité de l'avant du véhicule pour les autres usagers pendant la journée.

Ce système allume vos feux de route lorsque :

- Le moteur tourne;
- Le frein de stationnement est relâché;
- Lorsque l'interrupteur d'éclairage extérieur est en position OFF ou en première position.



AVERTISSEMENT

Ne jamais circuler de nuit en utilisant seulement l'éclairage de jour, car dans cette situation, les feux arrière et les feux de position du véhicule sont éteints et les feux de route peuvent éblouir les autres usagers venant en sens inverse. Basculer l'interrupteur d'éclairage extérieur à la seconde position pour la conduite de nuit.

PHARES ANTIBROUILLARD

Des phares antibrouillard optionnels peuvent être installés. Les phares antibrouillard augmentent la visibilité par temps de brouillard ou par temps pluvieux juste à l'avant de l'autocar. Ils permettent une conduite plus sécuritaire.

REMARQUE

Certains états ou provinces peuvent restreindre l'utilisation de ces phares. Il est préférable de prendre connaissance des règlements en vigueur dans chaque état ou province avant de les utiliser.

ÉCLAIRAGE DES COMPARTIMENTS

Les compartiments à bagages, électrique et de service avant, principal d'alimentation, électrique arrière et moteur s'éclairent automatiquement avec l'ouverture de leur porte.

BAVETTES GARDE-BOUE

Une bavette garde-boue est installée à l'arrière de chaque roue des essieux avant et auxiliaire afin de réduire l'accumulation de saleté sur les panneaux inférieurs, les projections de pierres et les débris sur les véhicules suivant l'autocar. Il est également possible d'installer une bavette garde-boue à l'arrière de chaque double roue de l'essieu moteur pour réduire les projections de pierres sur les roues de l'essieu auxiliaire.

CAMÉRA DE MARCHÉ ARRIÈRE

Une caméra de marche arrière est disponible en option. Elle offre une assistance visuelle au conducteur lors de manœuvres en marche arrière.

La caméra de marche arrière se met en fonction automatiquement lorsqu'on sélectionne la marche arrière (R) à l'aide du sélecteur de vitesse de la transmission. Voir la section *Commandes et instruments*.

AVERTISSEUR DE MARCHÉ ARRIÈRE

Cet avertisseur prévient les piétons et les autres usagers de la route du déplacement de l'autocar en marche arrière. Le conducteur doit redoubler de prudence lors de manœuvres de marche arrière. Lorsque nécessaire, utiliser l'aide d'un guide. L'avertisseur et la caméra (si applicable) sont actionnés automatiquement lorsqu'on sélectionne la marche arrière (R) à l'aide du sélecteur de vitesse de la transmission.

FONCTIONS ESSENTIELLES DE BASE POUR OPÉRER LE VÉHICULE

Si le module CECM ou le réseau CAN sont défectueux, les fonctions essentielles de base sont maintenues pour démarrer le véhicule à partir du compartiment moteur et rouler de façon sécuritaire. Plusieurs fonctions secondaires seront cependant non disponibles .

FONCTIONS DEMEURANT DISPONIBLES

- Démarrage à partir du compartiment moteur;
- Phares avant (feux de croisement seulement);
- Feux-stops (feu-stop du haut et feu-stop central);
- Ouverture de porte (fonctionne normalement);
- Fermeture de porte. Fermer la porte à la main et elle se verrouillera automatiquement,

7-12 Équipement de sécurité et situation d'urgence

- Essuie-glaces du bas, en vitesse 1 seulement;
- Clignotants (avant et arrière seulement);
- Liquide lave-glace du pare-brise;
- Système CVC (fonctionnel avec point de consigne fixé à 22 °C (72 °F), évaporateur à vitesse 1, condenseur à vitesse 2 et dégivreur avant à vitesse 4);



ATTENTION

Respecter les consignes suivantes:

- Ne jamais brancher un chargeur de batterie alors que le commutateur d'allumage est à la position « ON » sur un véhicule dont le réseau CAN est défaillant.
- Débrancher le chargeur de batterie avant de démarrer le véhicule sinon les fonctions essentielles ne s'activeront pas.
- Si les fonctions essentielles ne s'activent pas, mettre le commutateur d'allumage à la position « OFF » en s'assurant qu'aucun chargeur n'est branché, puis redémarrer le véhicule.

SECTION 8 - SOINS ET ENTRETIEN

NETTOYAGE	3
CAPITONNAGE DES SIÈGES	3
PLASTIQUE ET VINYLE	4
FENÊTRES	4
ACIER INOXYDABLE	4
FORMICA	4
TAPIS	4
CAOUTCHOUC	4
PLANCHER	4
SURFACES EXTÉRIEURES	5
ENTRETIEN DU CABINET D'AISANCES	6
RÉSEROIRS D'EAU USÉE	6
RÉSEROIR D'EAU DOUCE	7
VÉRIFICATION DES NIVEAUX DE FLUIDE	8
NIVEAU D'HUILE DU MOTEUR	8
NIVEAU D'HUILE DE LA TRANSMISSION	9
NIVEAU DE FLUIDE DE LA DIRECTION ASSISTÉE	11
NIVEAU D'HUILE DES MOYEURS DE ROUES DE L'ESSIEU MOTEUR	12
MOYEURS DE ROUES DES ESSIEUX AVANT ET AUXILIAIRE	12
NIVEAU DU LIQUIDE DE REFROIDISSEMENT	12
RÉSEROIR DE LAVE-GLACES	13
AUTRES VÉRIFICATIONS	13
VENTILATEURS ÉLECTRIQUES DU SYSTÈME DE REFROIDISSEMENT	14
EXTINCTEUR(S)	14
PRÉFILTRE À CARBURANT	14
TENSION DES COURROIES DU COMPRESSEUR DE CLIMATISATION	16
COURROIES DES ALTERNATEURS	16
CAMÉRA DE MARCHE ARRIÈRE	16
INDICATEUR D'OBSTRUCTION DU FILTRE À AIR	16
FILTRES À AIR DU SYSTÈME DE CVC	17
VÉRIFICATION DES TUYAUX FLEXIBLES	18
LUBRIFICATION	19
PNEUS ET ROUES	19
ROULEMENTS DE ROUES	19
ESSAI DES FREINS DE SERVICE	19
ESSAI DES FREINS DE STATIONNEMENT	19
VÉRIFICATION DES FEUX EXTÉRIEURS	19
RECOMMANDATIONS GÉNÉRALES	22

8-2 Soins et entretien

INSPECTION QUOTIDIENNE (AVANT CHAQUE VOYAGE)	26
APPROCHE DE L'AUTOCAR	27
PRÉPARATION	27
ÉTAPE 1: CÔTÉ DROIT DE L'AUTOCAR	27
ÉTAPE 2 : CÔTÉ DROIT DU COMPARTIMENT MOTEUR	27
ÉTAPE 3: COMPARTIMENT MOTEUR	27
ÉTAPE 4: ARRIÈRE GAUCHE DE L'AUTOCAR	28
ÉTAPE 5: AVANT GAUCHE DE L'AUTOCAR	28
ÉTAPE 6 : AVANT DE L'AUTOCAR	28
ÉTAPE 7: AVANT DROIT DE L'AUTOCAR	28
ÉTAPE 8: INTÉRIEUR DE L'AUTOCAR	28
MOTEUR EN MARCHÉ	29

NETTOYAGE

L'information fournie dans cette section propose des méthodes de nettoyage recommandées. Le résultat du nettoyage varie en fonction de l'état de la tache. Pour de meilleurs résultats, nettoyer toujours les taches sans tarder.

NOTE REMARQUE

Utiliser seulement des produits de nettoyage tout usage. Ne jamais appliquer un traitement antitache sur le tissu neuf. Afin d'éviter que le tissu ne demeure taché en permanence, ne pas tarder à nettoyer les taches. Un traitement inadéquat peut empirer l'état des taches. Faire appel à un expert en nettoyage, pour enlever les taches qui persistent.



ATTENTION

Les tissus et matériaux installés sur demande peuvent demander des méthodes de nettoyage et d'entretien différentes. Vérifier auprès de votre fournisseur.

CAPITONNAGE DES SIÈGES

Battre le tissu fermement avec un objet contondant afin de faire sortir du tissu la poussière et la saleté. Passer l'aspirateur dans le droit fil du tissu à l'aide d'un embout d'aspirateur approprié.

REMARQUE

La nature abrasive de la poussière et de la saleté diminue la durée de vie du tissu. Passer l'aspirateur régulièrement.

Nettoyage Des Taches Et Autres Salissures

Enlever les taches et les marques sur le tissu en peluche de laine en suivant l'une des méthodes suivantes :

Méthode 1

- Appliquer un solvant ininflammable avec un chiffon blanc propre et absorbant ;

- Nettoyer la tache en la frottant de l'extérieur vers le centre ;
- Éponger à plusieurs reprises avec un linge sec et absorbant pour prévenir la formation de cernes, causés par un excès de solvant.



AVERTISSEMENT

Utiliser les solvants dans un endroit bien aéré. Ouvrir portes et fenêtres.

Méthode 2

- Humecter la tache avec une solution à base de détergent domestique et d'eau tiède. Ne pas imbiber la tache ;
- Frotter la tache avec un linge humide ;
- Rincer le linge entre chaque traitement.



ATTENTION

N'utilisez pas de savon, savon en poudre, ammoniaque, javellisant ou tout autre produit contenant un de ces éléments.

Taches De Liquide

Enlever les taches de liquide en suivant la méthode 1. Si la tache persiste, répéter la méthode 1 en remplaçant le solvant par de l'alcool méthylique.

Aches De Boissons Alcoolisées

Enlever les taches de boissons alcoolisées en mouillant légèrement la tache avec de l'eau, puis nettoyer en suivant la méthode 2.

Brûlures

Gratter les noircissures avec un couteau ou une lame de rasoir et nettoyer en suivant la méthode 2. Une brûlure plus importante nécessitera l'intervention d'un spécialiste.

Taches De Cosmétiques

Enlever les taches laissées par des cosmétiques en appliquant successivement les méthodes 1 et 2.

8-4 Soins et entretien

Taches D'encre

Enlever les taches d'encre en suivant la méthode 2. Si une tache persiste, appliquer une solution tiède d'acide oxalique. Rincer avec de l'eau.

Taches De Sang, D'urine Ou De Vomissure

Enlever ces taches en suivant la méthode 2.

Encre De Stylo À Bille

Utiliser de l'alcool méthylique et éponger fréquemment pour que l'encre ne s'étende pas. Compléter le traitement en suivant la méthode 2.

Marqueurs

Traiter d'abord avec du méthyle éthyle cétone («MEC»), puis avec la méthode 2.

Huile, Graisse Et Peinture

Gratter le surplus avec un couteau. Utiliser la méthode 1 suivie de la méthode 2. Si la tache persiste, recommencer les traitements.

Taches De Rouille

Enlever les taches de rouille en suivant la méthode 2. Appliquer une solution tiède d'acide oxalique. Rincer avec de l'eau.

Goudron

Amollir le goudron avec du benzène, puis suivre successivement les méthodes 1 et 2.

Gomme À Mâcher

Amollir la gomme avec du «cyclohexane» et gratter délicatement avec un couteau ou une lame de rasoir.

PLASTIQUE ET VINYLE

Nettoyer les garnitures de plastique et de vinyle à l'aide d'un chiffon ou d'une éponge propre et humide. Pour faire disparaître les taches sur les garnitures de vinyle, utiliser un savon doux ou une solution tiède de nettoyeur tout usage. Enlever le surplus d'eau et de savon avec un chiffon ou une éponge propre et humide. Assécher avec un chiffon propre et doux.

Les taches à base de graisse, de goudron ou d'huile peuvent être éliminées en utilisant un chiffon ou une éponge propre, imbibés d'un nettoyeur tout usage ou d'un nettoyeur pour vinyle à base de solvant.

De temps en temps, appliquer un protecteur incolore pour vinyle ou cuir afin de préserver le lustre et la souplesse du matériau.

FENÊTRES

Nettoyer la surface intérieure des fenêtres avec une solution comprenant une partie de vinaigre diluée avec dix parties d'eau.

ACIER INOXYDABLE

Utiliser un produit de nettoyage pour acier inoxydable et suivre le mode d'emploi du fabricant. Un produit de nettoyage pour acier inoxydable peut être commandé de Prévost (#680356).

FORMICA

Enlever les taches sur les surfaces de plastique stratifié (formica) avec un détergent domestique, de l'alcool méthylique ou de l'essence minérale. Utiliser de l'eau et un abrasif doux lorsque la tache persiste.

TAPIS

Passer l'aspirateur régulièrement afin de prolonger la durée de vie du tapis.

CAOUTCHOUC

N'utiliser que de l'eau ou de la glycérine pour enlever les taches sur les composantes de caoutchouc.



ATTENTION

Ne jamais utiliser de solvant sur les composantes de caoutchouc.

PLANCHER

Effectuer un entretien régulier du plancher, il conservera son apparence originale.

Nettoyer le plancher avec un détergent non ionique de qualité ou un produit de nettoyage domestique tout usage. Enlever l'excès avec une vadrouille. Suivre les recommandations du fabricant pour le nettoyage. Pour les taches

incrustées de caoutchouc ou d'huile, l'essence minérale (thinner) est efficace.

Rincer le plancher à l'aide d'une solution contenant une partie d'eau de Javel pour dix parties d'eau chaude.

Polir le plancher sec à l'aide d'une polisseuse à haute vitesse et un disque de polissage doux de type 3-M (rouge).

Laver le plancher périodiquement avec une solution d'eau de Javel et d'eau chaude.

REMARQUE

Les recouvrements de plancher installés sur demande peuvent demander des méthodes de nettoyage et d'entretien différentes. Vérifier auprès de votre fournisseur.



ATTENTION

Ne jamais nettoyer le plancher à l'aide d'un boyau d'arrosage. Ceci peut endommager les circuits électriques et causer des courts-circuits.

SURFACES EXTÉRIEURES

Le lavage et le cirage fréquents de l'extérieur de l'autocar aident à protéger le fini de la peinture. Le fini de la peinture est abimé par la corrosion et l'effet abrasif de la saleté.

Avant de laver l'extérieur de l'autocar :

- Fermer les registres d'air frais à l'aide de l'interrupteur sur le tableau de bord ;
- Installer tous les protecteurs des serrures pour éviter l'infiltration d'eau.

Rincer ensuite l'autocar avec de l'eau pour enlever la poussière et la saleté. Laver l'autocar à l'aide d'un savon de qualité pour automobile. Suivre le mode d'emploi du fabricant pour le nettoyage. Bien rincer avec un jet d'eau. Toujours laver et cirer l'autocar dans un endroit à l'abri des rayons du soleil. L'extérieur de l'autocar devrait être ciré et poli lorsque les surfaces peintes sont dépourvues de gouttelettes d'eau.



ATTENTION

De l'eau très chaude peut endommager la peinture. Utiliser de l'eau froide ou tiède.



ATTENTION

S'assurer que les solutions de nettoyage n'endommageront pas la peinture du véhicule. Lire les instructions du fabricant avant utilisation.



ATTENTION

Ne pas diriger le jet d'eau directement sur les registres d'admissions d'air frais.



ATTENTION

Ne pas diriger un jet d'eau à haute pression sur les portes des compartiments du radiateur ou du condenseur pour éviter l'endommagement des grilles.

Afin de prévenir la corrosion, enlever la boue et le sel accumulés sous le châssis de l'autocar à l'aide d'un jet d'eau à haute pression. Laver le dessous des ailes, les parechocs, le silencieux, le tuyau d'échappement arrière et les supports.

Goudron Ou Huile

Enlever le goudron ou l'huile aussitôt que possible à l'aide d'un détachant d'huile et de goudron approuvé pour automobile ou avec de la térébenthine. Nettoyer à fond avec de l'eau et un savon pour automobile. Laisser sécher puis appliquer une nouvelle couche de cire.

Insectes

Enlever les taches d'insectes aussitôt que possible avec une eau tiède et savonneuse ou un détachant pour insectes.

Sève Et Fiente D'oiseau

Enlever la sève des arbres ou la fiente d'oiseau à l'aide d'une eau tiède et savonneuse. Ne pas laisser durcir sur la peinture.

PAREBRISSE

Afin d'éviter la formation de trainées sur le parebrise, ne pas pulvériser de silicone près du parebrise. Enlever la poussière et l'accumulation de cire sur les fenêtres à l'aide d'une eau tiède et savonneuse ou d'un produit de nettoyage à base d'alcool. Si une peau de chamois est utilisée pour nettoyer et polir le verre, celle-ci doit être employée seulement à cette fin.

8-6 Soins et entretien

ESSUIE-GLACES

Afin d'éviter d'abîmer les balais d'essuie-glaces gelés, les libérer avant de les enlever. Démontez et nettoyez périodiquement les balais à l'aide d'une solution nettoyante à base d'alcool. Utilisez une éponge ou un chiffon doux.

ENTRETIEN DU CABINET D'AISANCES

L'autocar peut être équipé d'un ou de deux réservoirs d'eau usée. Dans le cas où l'autocar serait équipé de deux réservoirs d'eau usée, l'eau de chasse des toilettes est recirculée à partir du réservoir d'eau usée principal. Lorsque l'eau du réservoir d'eau usée principal est trop sale pour être recirculée, le conducteur peut la vidanger dans le réservoir d'eau usée auxiliaire jusqu'à ce qu'un endroit spécialement équipé puisse en faire l'entretien.

La vidange et le remplissage des réservoirs du cabinet d'aisances devraient être effectués par le personnel d'entretien. À moins qu'une source d'alimentation appropriée (120 volts, courant alternatif) ne soit disponible pour brancher l'élément chauffant (optionnel), la vidange «d'urgence» des réservoirs d'eau doit être effectuée si, par temps froid, survient une panne du moteur ou du système de chauffage. Le conducteur devrait superviser l'entretien du cabinet en cours de voyage.

RÉSEROIRS D'EAU USÉE

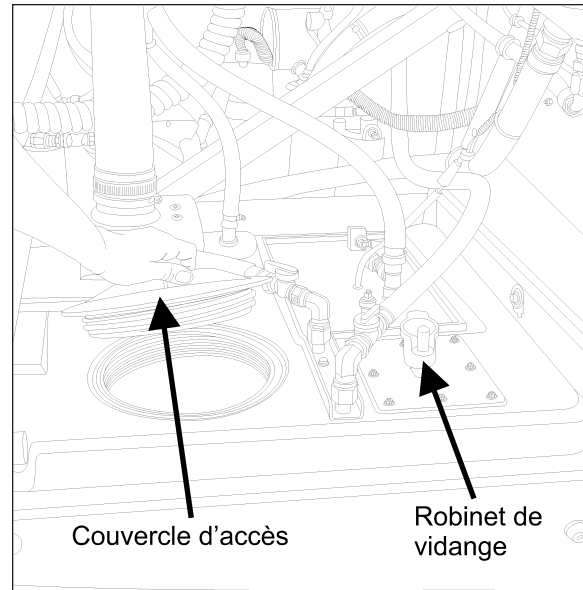


FIGURE 1: RÉSEROIR D'EAU USÉE – RÉSEROIR UNIQUE

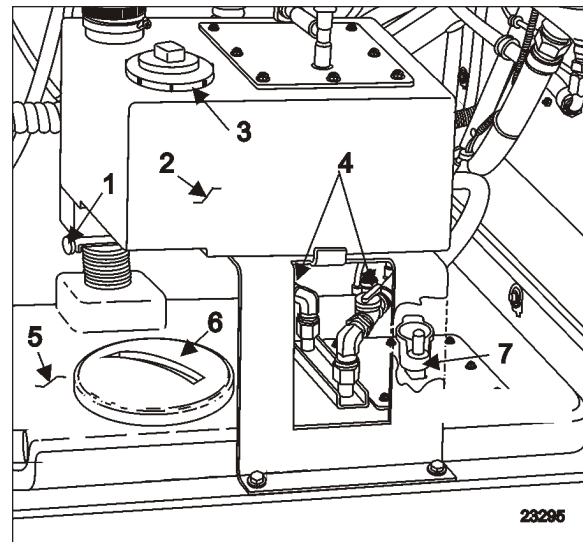


FIGURE 2: RÉSEROIRS D'EAU USÉE PRINCIPAL ET AUXILIAIRE

- 1 Robinet de vidange
- 2 Réservoir principal
- 3 Covercle d'accès
- 4 Robinets de l'élément chauffant
- 5 Réservoir auxiliaire
- 6 Covercle d'accès
- 7 Robinet de vidange

Remplissage Du Réservoir D'eau Usée

Remplir le réservoir d'eau usée muni de la pompe par le couvercle d'accès à l'aide d'un boyau

d'alimentation en eau. Jeter un paquet de désodorisant commercial pour toilettes (Prévost #900329) dans le réservoir après remplissage.

Vidange Des Réservoirs D'eau Usée

Vidanger le réservoir d'eau usée lorsque l'eau du réservoir est trop sale pour être recirculée. Si l'autocar est équipé de deux réservoirs d'eau usée (option), ouvrir le robinet-vanne à guillotine pour vidanger le contenu du réservoir d'eau usée principal (petit) dans le réservoir auxiliaire (grand). Dévisser le couvercle situé sous le grand réservoir d'eau usée, tourner la manivelle du robinet de vidange du réservoir puis la tirer. Dévisser le couvercle d'accès du grand réservoir d'eau usée puis rincer le réservoir avec de l'eau fraîche. Pousser la manivelle vers le bas puis refermer le robinet de vidange en tournant la manivelle jusqu'à sa position de verrouillage. Réinstaller les couvercles d'accès. Effectuer la marche à suivre pour le remplissage du réservoir d'eau usée.



ATTENTION

L'entretien du réservoir d'eau usée ne doit être effectué qu'aux ateliers équipés pour accomplir cette tâche.

REMARQUE

Il est illégal de déverser le contenu du réservoir d'eau usée à d'autres endroits que ceux prévus à cette fin.

Lorsqu'une vidange complète des réservoirs est nécessaire, nettoyer le réservoir principal en effectuant les opérations de remplissage et de vidange à plusieurs reprises tout en laissant les robinets de vidange ouverts. Fermer les robinets de vidange et jeter un paquet de désodorisant commercial pour toilettes (Prévost #900329) dans le réservoir principal avant d'effectuer le dernier remplissage de ce dernier.



AVERTISSEMENT

Le désodorisant pour toilettes contient des produits très irritants pour la peau. Utiliser des gants de caoutchouc pour manipuler et nettoyer le siège de la cuvette.



ATTENTION

Lorsque des températures basses sont prévues, les réservoirs d'eau usée doivent être vidangés si le véhicule est stationné pendant une nuit complète ou sur une période prolongée.

REMARQUE

Lorsque le moteur fonctionne, il produit assez de chaleur près des réservoirs pour empêcher le gel des eaux usées.

REMARQUE

À la livraison de l'autocar, les réservoirs d'eaux usées et d'eau douce sont vides. Effectuer le remplissage avant de mettre l'autocar en service.

RÉSERVOIR D'EAU DOUCE

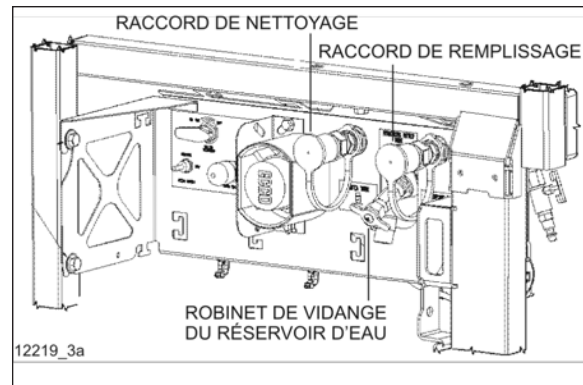


FIGURE 3: RACCORDS POUR L'ENTRETIEN DU RÉSERVOIR D'EAU DOUCE

L'eau du réservoir d'eau douce alimente le lavabo du cabinet d'aisances.



AVERTISSEMENT

Ne pas boire l'eau du réservoir d'eau douce.

Remplissage Du Réservoir D'eau Douce

Connecter le boyau d'alimentation en eau sur le raccord de remplissage. Le réservoir plein contient environ 17 gallons US (65 litres). Remplir le réservoir jusqu'à ce que l'eau s'échappe du tube de trop-plein à l'arrière de l'autocar.

8-8 Soins et entretien



AVERTISSEMENT

Ne jamais ajouter d'antigel dans le réservoir d'eau. L'antigel est toxique.



AVERTISSEMENT

Si la vidange du réservoir n'a pas été effectuée depuis un certain temps, vidanger et remplir le réservoir trois fois pour nettoyer le réservoir et éliminer l'eau contaminée.

Vidange Du Réservoir D'eau Douce

Ouvrir le robinet de vidange situé près des raccords mâles à dégagement rapide dans le compartiment moteur. Fermer le robinet lorsque la vidange est terminée.

NOTE

Ne jamais laisser d'eau dans le réservoir par temps froid, à moins que l'élément chauffant (optionnel) puisse être alimenté par une source de 120 volts.

Armoire De Nettoyage

Il est possible de raccorder un boyau d'arrosage muni d'un pistolet pour nettoyer le cabinet d'aisances. Raccorder une sortie d'eau au raccord d'alimentation à dégagement rapide, identifié CLEANING KIT. Ce dernier est situé près du raccord de remplissage du réservoir d'eau douce. Après chaque utilisation du boyau pendant la saison froide, il est recommandé de le vidanger complètement afin d'éviter que le gel ne l'endommage.

VÉRIFICATION DES NIVEAUX DE FLUIDE

L'inspection périodique des niveaux d'huile et de fluide est la façon la plus simple et la plus économique de s'assurer que le véhicule fonctionne de façon optimale. Le remplacement et l'inspection rigoureuse des niveaux de fluide aident grandement à réduire les coûts et les réparations imprévues.

- Pour faire la vérification des niveaux de fluide,

- Arrêter le moteur et ouvrir la porte d'accès au côté droit du moteur;
- Ouvrir la porte d'accès à l'arrière du moteur;
- Mettre le sélecteur de commande de démarrage arrière à la position OFF;

Après la vérification, remettre le sélecteur de commande de démarrage arrière à la position NORMAL, refermer la porte d'accès à l'arrière du moteur puis la porte du côté droit du moteur

NIVEAU D'HUILE DU MOTEUR

Pour permettre à l'huile de redescendre dans le carter, attendre dix minutes après l'arrêt du moteur avant de procéder à la vérification du niveau d'huile. Vérifier le niveau d'huile chaque jour et avant chaque voyage. Ajouter la quantité d'huile nécessaire seulement, ne pas trop remplir.

1. Retirer la jauge, l'essuyer et la réinsérer complètement ;
2. Retirer la jauge de nouveau et vérifier le niveau d'huile.

Ne pas laisser le niveau d'huile descendre sous le repère inférieur de la jauge. Ajouter de l'huile par le tube de remplissage de façon à maintenir le niveau dans la plage sans risque. Ne pas trop remplir.



ATTENTION

Vérifier le niveau d'huile lorsque le moteur est encore chaud et que le véhicule est stationné sur un terrain plat.

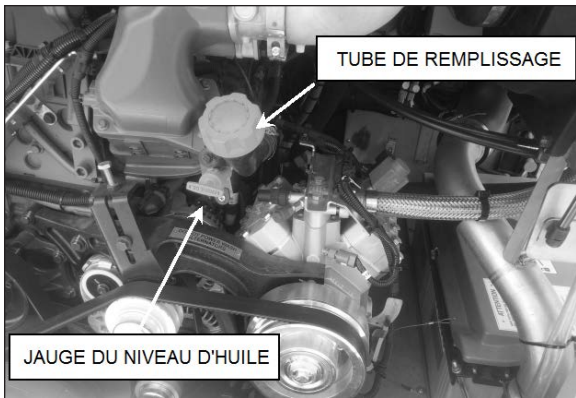


FIGURE 4: JAUGE ET TUBE DE REMPLISSAGE DU MOTEUR

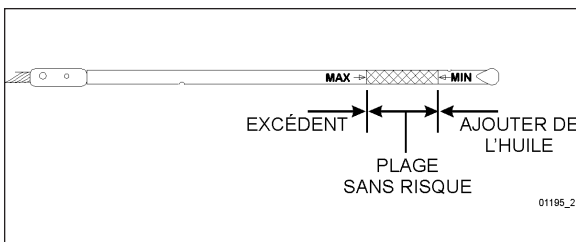


FIGURE 5: JAUGE DU NIVEAU D'HUILE MOTEUR VOLVO D13

NIVEAU D'HUILE DE LA TRANSMISSION



AVERTISSEMENT

Afin d'éviter toute blessure corporelle, ne pas porter de vêtements amples lors de l'entretien du moteur. Rester à l'écart du moteur et des pièces mobiles.



ATTENTION

Étant donné que certaines huiles sont incompatibles, ne pas mélanger les types ou les marques d'huile.



ATTENTION

Les contenants utilisés pour manipuler l'eau ou le liquide de refroidissement ne doivent jamais être utilisés pour manipuler l'huile de la transmission. L'antigel et les liquides de refroidissement contiennent de l'éthylène glycol qui peut endommager sérieusement les disques et les plateaux d'embrayage de la transmission.

Niveau D'huile De La Transmission Auto-matique Allison

Le niveau d'huile de la transmission peut être vérifié avec la jauge de niveau ou avec l'afficheur du sélecteur de vitesses à touches. Voir l'annexe C de ce manuel sous la rubrique «Vérification du niveau d'huile de la transmission Allison à l'aide du sélecteur de vitesses» pour la façon d'utiliser l'afficheur comme indicateur de niveau d'huile à transmission.

La jauge de niveau d'huile de la transmission est située à gauche du moteur et est accessible en ouvrant la porte d'accès à l'arrière du moteur. Afin d'éviter l'infiltration de saletés et de corps étrangers dans l'huile, nettoyer l'extrémité du tube de remplissage avant d'enlever la jauge. Pour enlever la jauge, dévisser le couvercle d'environ trois tours puis tirer sur la jauge.

Une vérification à froid doit être suivie d'une vérification à chaud pour vérifier le niveau d'huile de la transmission. La vérification à froid doit être effectuée lorsque la température de l'huile se situe entre 16 °C et 50 °C (60 °F et 120 °F).

REMARQUE

La vérification à froid est appropriée pour vérifier le niveau d'huile après un premier remplissage. Le résultat d'une vérification à chaud a priorité sur le résultat d'une vérification à froid. La vérification du niveau d'huile de la transmission à l'aide du sélecteur de vitesses a priorité sur la vérification à chaud.

REMARQUE

Le niveau précis d'huile ne peut être déterminé que si la transmission se trouve sur une surface plane.

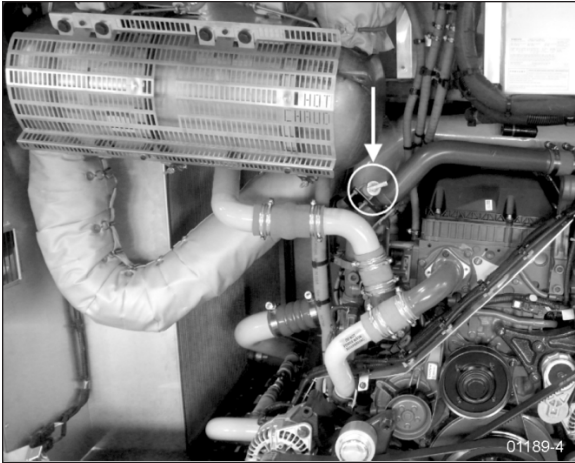


FIGURE 6: JAUGE DE NIVEAU D'HUILE DE LA TRANSMISSION (H3 SERIES)

• Vérification à froid

La vérification à froid est nécessaire seulement pour déterminer si la transmission a suffisamment d'huile pour être opérée de façon sécuritaire jusqu'à ce qu'une vérification à chaud puisse être effectuée.

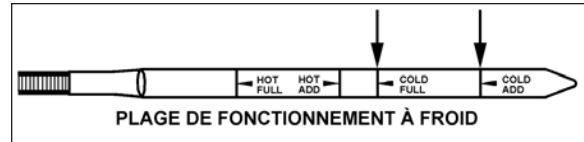


FIGURE 7: JAUGE DE L'HUILE À TRANSMISSION (TYPIQUE)

1. Démarrer le moteur, sélectionner le point mort « N » et faire tourner au ralenti (500- 800tr/min) pendant environ une minute.
2. Sélectionner la marche avant « D », puis la marche arrière « R » pour expulser tout l'air des circuits hydrauliques.
3. Repasser au point mort « N » et laisser le moteur tourner au ralenti.
4. Garez le véhicule sur une surface plane, sélectionner le point mort « N » et serrer le frein de stationnement.
5. Le moteur tournant au ralenti, sélectionner la marche avant « D », puis la marche arrière « R » pour expulser tout l'air des circuits hydrauliques.
6. Repasser au point mort « N » et laisser tourner le moteur au ralenti.
7. Retirer et essuyer la jauge avec un linge propre. Réinsérer la jauge d'huile dans le tube de remplissage et l'enfoncer à fond.
8. Retirer à nouveau la jauge d'huile et vérifier le niveau. Si le liquide sur la jauge est compris dans la zone de vérification à froid, le niveau est satisfaisant. Dans le cas contraire, ajouter ou vidanger autant d'huile que nécessaire afin que le niveau se situe dans la zone de vérification à froid.
9. Effectuer une vérification à chaud dès que la température de fonctionnement normale est

atteinte (71 °C à 93 °C; 160 °F à 200 °F).

• Vérification à chaud

1. S'assurer que l'huile a atteint sa température de fonctionnement normale (71 °C à 93 °C; 160 °F à 200 °F) avant d'effectuer une vérification à chaud.
2. Stationner le véhicule sur une surface plane et sélectionner le point mort « N ». Serrer le frein de stationnement et laisser le moteur tourner au ralenti (500-800 tr/min).
3. Retirer et essuyer la jauge avec un linge propre. Réinsérer la jauge d'huile dans le tube de remplissage et l'enfoncer à fond.
4. Retirer à nouveau la jauge d'huile et vérifier le niveau de liquide. Pour ne présenter aucun risque, le niveau d'huile doit être dans la zone de vérification à chaud de la jauge.
5. Si le niveau n'est pas compris dans cette zone, ajouter ou vidanger autant d'huile que nécessaire pour qu'il soit dans la zone de vérification à chaud.
6. Valider la constance des vérifications du niveau d'huile. Vérifier le niveau plusieurs fois et, si les relevés ne sont pas constants, assurez-vous que le reniflard de la transmission est propre et non obstrué. Si les relevés ne sont toujours pas constants, contacter votre représentant Allison.

Replacer la jauge et tourner la poignée dans le sens horaire pour serrer le joint de caoutchouc.

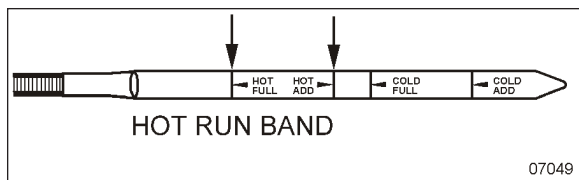


FIGURE 8: JAUGE DE L'HUILE À TRANSMISSION (TYPIQUE)



ATTENTION

Ne pas trop remplir d'huile le carter de la transmission, des dommages sérieux pourraient en résulter.

NIVEAU DE FLUIDE DE LA DIRECTION ASSISTÉE

L'autocar comporte une direction assistée intégrée. Le réservoir de fluide hydraulique est accessible par la porte d'accès au côté droit du moteur.

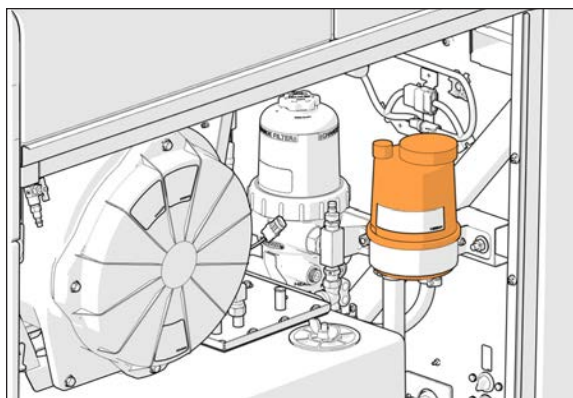


FIGURE 9: RÉSERVOIR DE FLUIDE DE LA DIRECTION ASSISTÉE

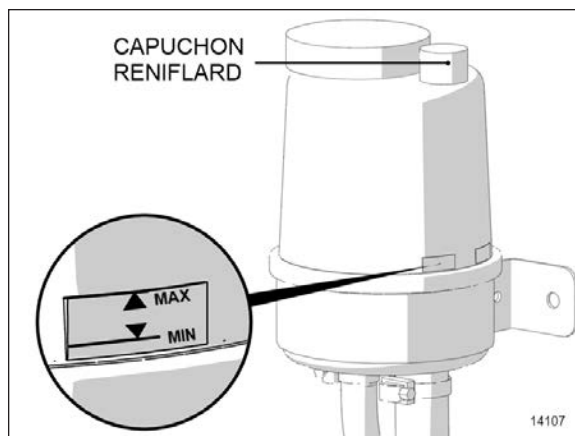


FIGURE 10: RÉSERVOIR DE FLUIDE DE LA DIRECTION ASSISTÉE

Vérifier le niveau de fluide de la façon suivante :

1. Couper le moteur et accéder au réservoir de fluide de direction ;
2. Nettoyer soigneusement le réservoir et son voisinage immédiat

8-12 Soins et entretien

pour empêcher l'intrusion d'impuretés dans le réservoir ;

3. Vérifiez le niveau de liquide à travers le bol transparent et comparez avec les marques MIN & MAX apposées sur le bol ;
4. Retirer le capuchon reniflard et ajouter le fluide de direction jusqu'au repère MAX sur le bol ;
5. Replacer le capuchon reniflard.

NIVEAU D'HUILE DES MOYEURS DE ROUES DE L'ESSIEU MOTEUR

Les roulements de roues de l'essieu moteur sont lubrifiés par l'huile du différentiel. Maintenir l'huile du différentiel au niveau indiqué, de façon à assurer une lubrification adéquate des roulements des roues de l'essieu moteur.

MOYEURS DE ROUES DES ESSIEUX AVANT ET AUXILIAIRE

Les roulements de roues des essieux avant et auxiliaire ne nécessitent pas d'entretien. Ces roulements scellés sont préajustés et lubrifiés à vie.

NIVEAU DU LIQUIDE DE REFROIDISSEMENT

Le système de refroidissement possède deux réservoirs; le réservoir d'expansion (A) et le réservoir de récupération (B).

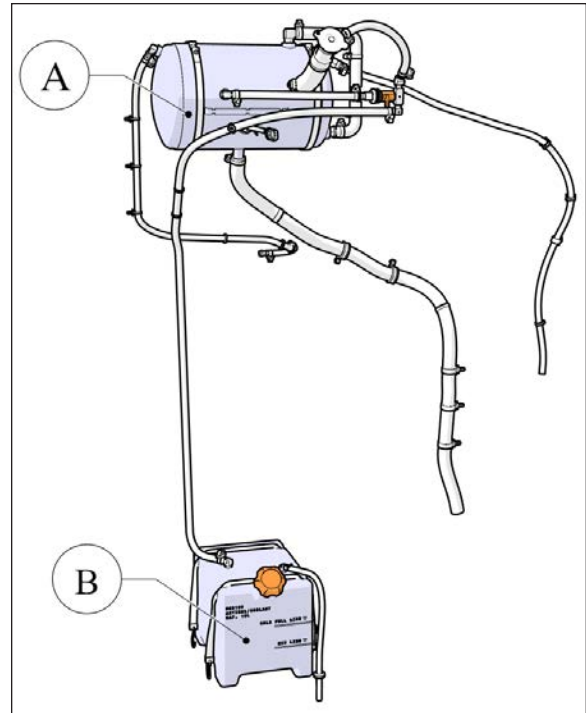


FIGURE 11: RÉSERVOIRS DU SYSTÈME DE REFROIDISSEMENT

Vérifier le niveau de liquide de refroidissement dans le réservoir de récupération (B) lorsque le moteur est froid (température ambiante). Si le niveau de liquide dans le réservoir de récupération est sous la ligne « MIN LINE », ouvrir le bouchon de remplissage du réservoir de récupération et ajouter du liquide jusqu'à ce que le niveau atteigne la ligne « FULL LINE » du réservoir

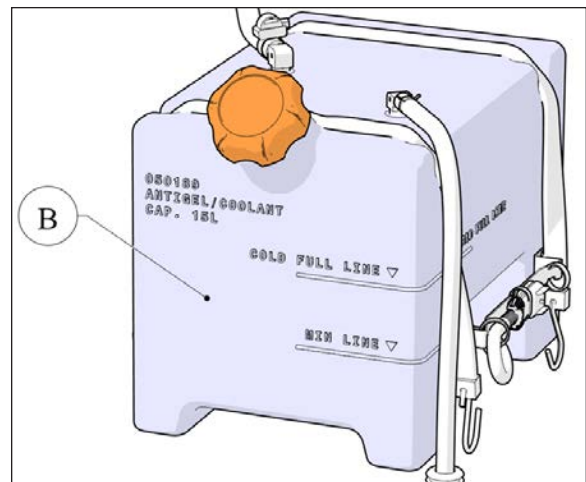


FIGURE 12: RÉSERVOIR DE RÉCUPÉRATION

Remplir le réservoir avec le même type de liquide de refroidissement déjà présent dans le système. Ne pas mélanger des types liquide de refroidissement différents. Se référer au manuel

d'entretien pour le type et les spécifications du liquide de refroidissement recommandé ou consulter le décalque apposé sur le réservoir d'expansion du véhicule.

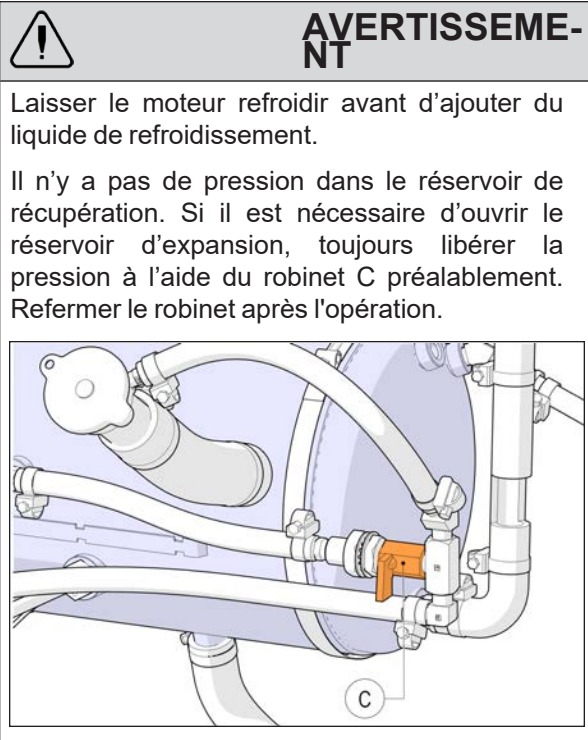
Capteurs De Niveau

Les deux réservoirs sont équipés de capteurs de niveau. Un message apparaît au DID en fonction du capteur activé.

La table suivante présente les messages possibles.

MESSAGE	DESCRIPTION
<p>Bas niveau de liquide de refroidissement</p> <p>Check Engine Coolant Level at next stop</p>	<p>Alerte le conducteur que le niveau de liquide de refroidissement a atteint la sonde de bas niveau du réservoir de récupération. Ajouter du liquide aussitôt que possible par le bouchon de remplissage du réservoir.</p>
<p>Niveau critique de liquide de refroidissement</p> <p>Engine Coolant Level critically Low</p>	<p>Alerte le conducteur que le niveau de liquide de refroidissement a atteint la sonde de niveau critique (bas) du réservoir d'expansion. Arrêter le véhicule et ajouter du liquide de refroidissement par le réservoir de récupération.</p>

Le niveau affiché par la sonde du réservoir de récupération peut ne pas correspondre avec les marques de niveau sur le réservoir.



RÉSERVOIR DE LAVE-GLACES

Le réservoir de lave-glaces est situé dans le compartiment de service avant.

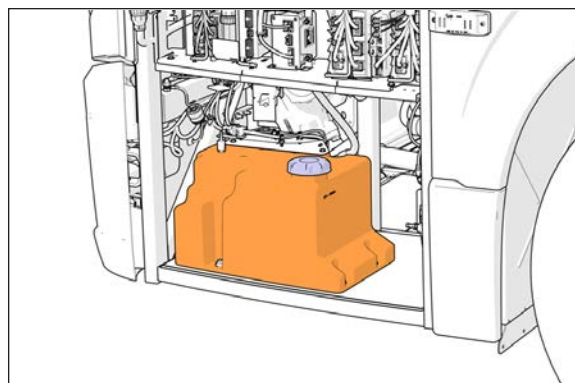


FIGURE 13: RÉSERVOIR DE LAVE-GLACES



AUTRES VÉRIFICATIONS

Il est recommandé d'inspecter régulièrement le véhicule dans le but de déceler les signes avant-coureurs d'usure et pour effectuer les entretiens de routine.

8-14 Soins et entretien

VENTILATEURS ÉLECTRIQUES DU SYSTÈME DE REFROIDISSEMENT

1. Vérifier régulièrement les ailettes des ventilateurs, vérifier l'accumulation de poussière ou d'encrassement qui pourrait causer des vibrations à cause du déséquilibre. Si nécessaire, nettoyer les ailettes avec de l'eau et un savon doux.
2. Vérifier les fissures ou signes d'usure qui proviendraient d'un contact avec un débris ou une obstruction quelconque durant le fonctionnement des ventilateurs.
3. Vérifier au bas du carénage des ventilateurs s'il y a des débris, retirer au besoin. Aussi, pour le fonctionnement du véhicule à des températures sous le degré de congélation, vérifier l'accumulation possible de neige ou de glace qui pourrait empêcher le bon fonctionnement des ventilateurs, retirer au besoin.
4. Ouvrir le carénage des ventilateurs au besoin (démonter les vis du haut et du bas telles que montrées dans la figure ci-dessous) pour faciliter le nettoyage et retirer les débris au besoin.



FIGURE 14: VIS DE MONTAGE DU CARÉNAGE DES VENTILATEURS

REMARQUE

Les moteurs électriques des ventilateurs du système de refroidissement sont scellés et certifiés IP6K9K et IP68. Ils supportent un lavage sous pression.

EXTINCTEUR(S)

Inspecter le(s) extincteur(s) mensuellement afin de s'assurer de leur bon fonctionnement en cas d'urgence.

- Pour l'extincteur avec manomètre, l'aiguille devrait se situer dans la partie verte ou en position «NORMAL». Remplacer ou recharger l'extincteur si la pression n'est pas adéquate ;
- Vérifier si le sceau situé sur la poignée est intact ;
- S'assurer que le boyau est en bonne condition et que la buse n'est pas obstruée ;
- Garder l'extincteur propre.

PRÉFILTRE À CARBURANT

Un préfiltre à carburant est installé dans le compartiment moteur. Ce filtre peut consister en une cartouche filtrante munie d'un robinet de vidange à sa base ou bien d'une cartouche filtrante et d'un bol de décantation pouvant contenir un élément chauffant. Il sert à filtrer et à empêcher l'infiltration d'eau dans le système

d'alimentation en carburant. Vidanger le filtre périodiquement ou lorsque le témoin lumineux du filtre à carburant séparateur d'eau s'allume sur le tableau de bord. Pour vidanger l'eau, desserrer le robinet de vidange situé sous le filtre. Fermer le robinet, lorsque terminé.

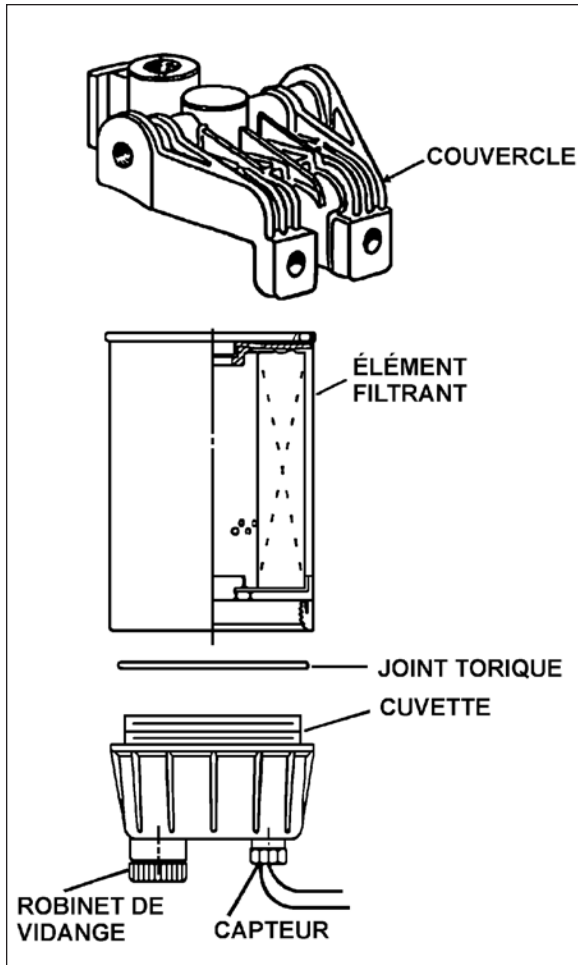


FIGURE 15: PRÉFILTRE À CARBURANT SÉPARATEUR D'EAU

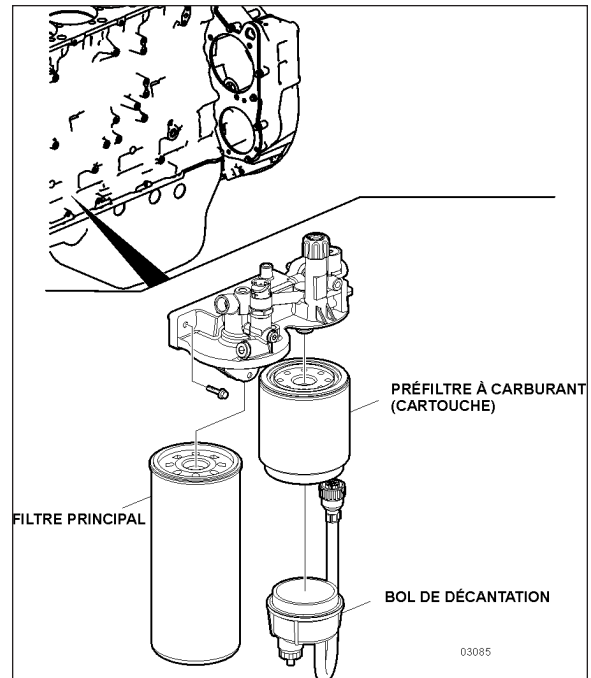


FIGURE 16: FILTRES À CARBURANT - MOTEUR VOLVO D13

En remplacement du préfiltre, un système de filtration «Davco Fuel Pro» peut également avoir été installé dans le compartiment moteur entre le filtre principal et le réservoir. Il sert à filtrer et à empêcher l'infiltration d'eau dans le système d'alimentation en carburant. Pour vidanger l'eau, tourner d'environ un quart de tour le robinet de vidange situé sous le filtre. Fermer le robinet, lorsque terminé.

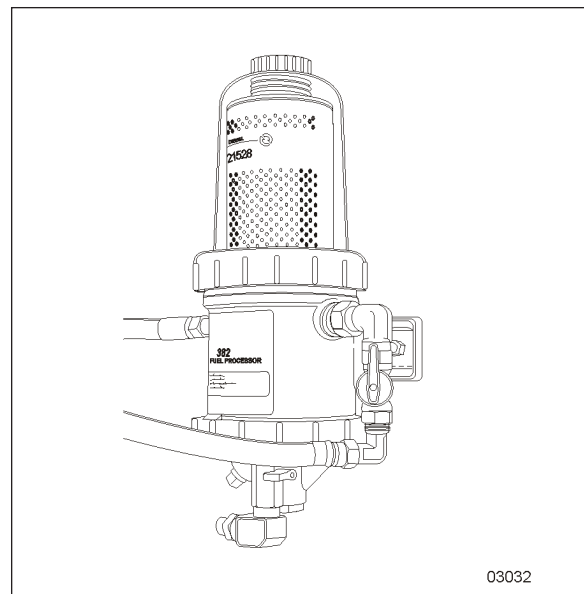


FIGURE 17: SYSTÈME DE FILTRATION DAVCO FUEL PRO

8-16 Soins et entretien

TENSION DES COURROIES DU COMPRESSEUR DE CLIMATISATION

Le compresseur du système de climatisation est entrainé par deux courroies en V.

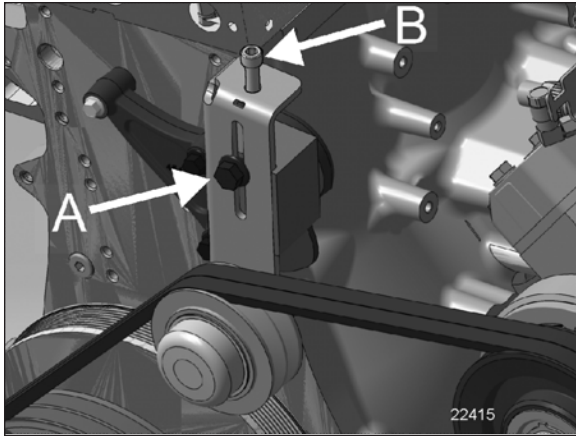


FIGURE 18: VIS D'AJUSTEMENT DE LA TENSION DES COURROIES

La tension des courroies est appliquée par un tendeur ajustable à l'aide de la vis de réglage B. Utiliser une clé hexagonale de 8 mm à cet effet. Desserrer le boulon A avant l'ajustement et serrer fermement une fois le réglage complété. Ajuster la tension des courroies selon les spécifications ci-dessous :

Courroies neuves : 90-100 lb

Courroies en service : 75-85 lb

Vérifier la tension à l'aide d'une jauge de tension de courroie.

- Lorsque la tension d'une courroie est ajustée, faire tourner le moteur pendant dix minutes. Vérifier la tension et réajuster au besoin.
- Ne rien appliquer sur les courroies. Les maintenir sèches.
- Inspecter périodiquement l'usure ou l'endommagement des courroies et des poulies

COURROIES DES ALTERNATEURS

Ces courroies sont montées sur des tendeurs automatiques qui maintiennent la tension adéquate sans qu'un ajustement soit nécessaire.

CAMÉRA DE MARCHÉ ARRIÈRE

Une caméra de marche arrière reliée à un moniteur peut être installée en option. Dès qu'on sélectionne la marche arrière sur le sélecteur de la transmission (R), la caméra et le moniteur sont actionnés automatiquement. L'écran du moniteur s'éteint dès que le rapport de marche arrière est désélectionné. Pour nettoyer le verre protecteur de la caméra, vaporiser de l'eau savonneuse sur le verre. Essuyer avec un chiffon humide et propre ou une raclette.



AVERTISSEMENT

Afin de réduire les risques de blessures, ne pas nettoyer le verre protecteur de la caméra lorsque la transmission est en marche arrière (R). Fermer le moteur et appliquer le frein de stationnement avant de procéder au nettoyage.



ATTENTION

Afin d'éviter de rayer le verre protecteur de la caméra, ne pas l'essuyer avec un chiffon sec. Utiliser plutôt un chiffon humide et propre.

INDICATEUR D'OBSTRUCTION DU FILTRE À AIR

Un indicateur d'obstruction est utilisé pour connaître le degré de dépression entre le filtre à air et le moteur. Une bande rouge apparaît pour indiquer que le filtre à air est obstrué. L'indicateur est installé sur la conduite d'admission d'air du moteur près du turbocompresseur.

L'élément du filtre à air doit être remplacé lorsque la bande rouge apparaît ou après un maximum de deux ans d'utilisation. Appuyer sur l'extrémité de l'indicateur pour remettre l'indicateur en fonction.

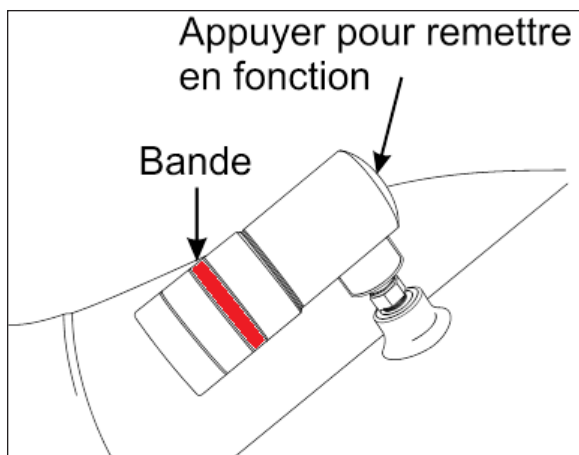


FIGURE 19: INDICATEUR D'OBSTRUCTION DU FILTRE À AIR

FILTRES À AIR DU SYSTÈME DE CVC

Afin d'assurer un rendement optimal du système, inspecter et nettoyer les filtres à air régulièrement. Pour nettoyer les filtres, rincer à l'eau dans le sens inverse de la circulation d'air puis assécher à l'air.



ATTENTION

Pour ne pas endommager les filtres, ne pas utiliser un jet d'eau à haute pression.



ATTENTION

S'assurer de ne pas réinstaller les filtres à l'envers.

Filtre À Air De L'unité Du Conducteur

Le filtre à air frais de l'unité du conducteur est situé dans le compartiment du mécanisme des essuie-glaces.

NOTE

Si le pare-brise est continuellement embué, vérifiez que les filtres à air de l'unité du conducteur ne sont pas obstrués.

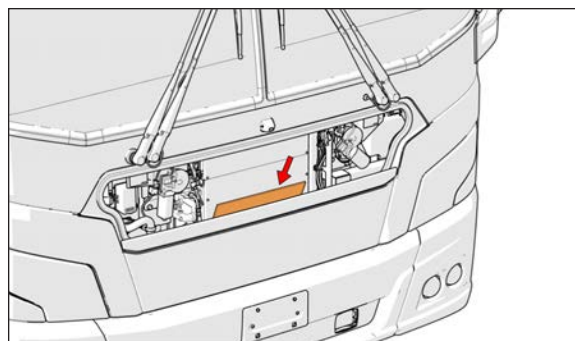


FIGURE 20: FILTRE À AIR FRAIS DE L'UNITÉ DU CONDUCTEUR

Deux filtres de recirculation se trouvent sous le compartiment utilitaire central.

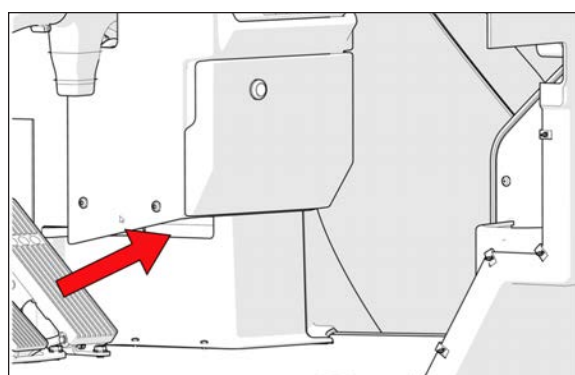


FIGURE 21: ACCÈS AUX DEUX FILTRES DE RECIRCULATION

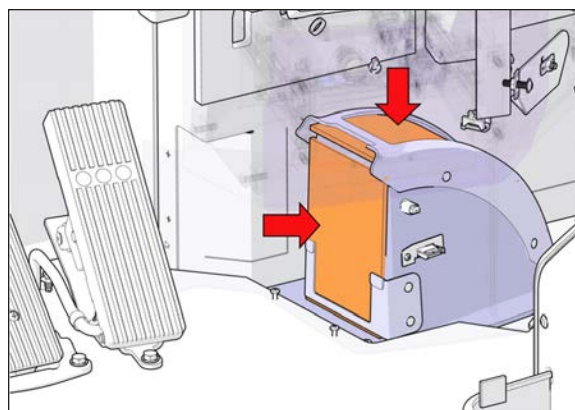


FIGURE 22: DEUX FILTRES DE RECIRCULATION SOUS LE COMPARTIMENT UTILITAIRE CENTRAL.

8-18 Soins et entretien

Filtre À Air De L'unité Des Passagers

To access central HVAC system filter, open the baggage compartment on the left of the evaporator compartment. The filter is located behind an access door held shut by three retaining screws. Slide out the filter, clean or replace.

Pour accéder au filtre à air de la section des passagers, ouvrir un compartiment à bagages adjacent au compartiment de l'évaporateur et dévisser les trois vis de la porte d'accès d'un quart de tour. Dégager les deux pinces au haut du filtre puis retirer le filtre. Nettoyer ou remplacer le filtre.

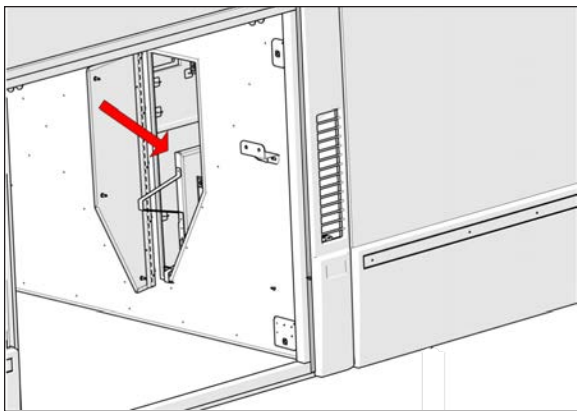


FIGURE 23: FILTRE À AIR DE LA SECTION DES PASSAGERS

Filtres À Air Du Système De Ventilation De La Console Des Passagers

Retirer le filtre inséré dans chacun des deux unités de ventilation se trouvant dans les porte-bagages à main. Nettoyer ou remplacer les filtres.

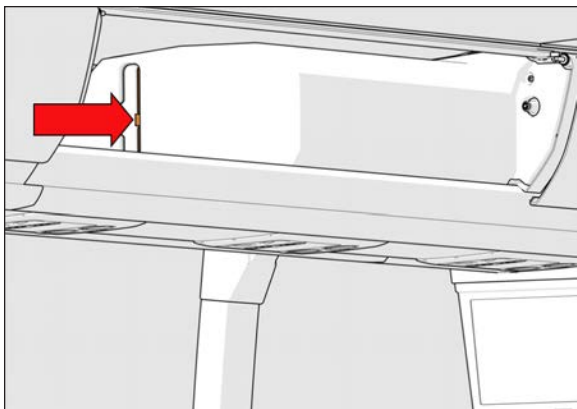


FIGURE 24: UNITÉ DE VENTILATION SE TROUVANT DANS LES PORTE-BAGAGES À MAIN

VÉRIFICATION DES TUYAUX FLEXIBLES

Vérifier les tuyaux flexibles quotidiennement afin de détecter les fuites et d'assurer un fonctionnement efficace, économique et sécuritaire du moteur et des équipements connexes. Vérifier minutieusement tous les raccords, colliers de serrage et attaches. Afin de prévenir l'usure par frottement, s'assurer que les tuyaux flexibles ne touchent pas d'axes en rotation, d'accouplements, de surfaces chaudes, d'arêtes vives ou toutes autres composantes pouvant causer des dommages. Les colliers de serrage et les attaches peuvent se desserrer avec le temps. Afin d'assurer un support approprié, inspecter et resserrer les colliers de serrage et les attaches ou les remplacer au besoin.

Colmater les fuites immédiatement, sans quoi de sérieux dommages matériels pourraient survenir en plus d'une augmentation possible des coûts de remplacement du liquide.

Considérer les fuites de carburant et d'huiles comme des risques d'incendie immédiats.



AVERTISSEMENT

Des fuites de liquides inflammables peuvent provoquer des risques d'incendie et causer des dommages matériels ou corporels importants.

Durée De Vie Des Tuyaux Flexibles

Les tuyaux flexibles ont une durée de vie limitée. Inspecter minutieusement tous les tuyaux flexibles annuellement. Rechercher les dommages de surface ou toute indication permettant de constater qu'un tuyau est endommagé, tordu, usé, pincé, friable ou fissuré. Remplacer immédiatement les tuyaux endommagés.

Les tuyaux flexibles devraient être remplacés au moment d'une révision majeure ou après un maximum de cinq années d'utilisation. S'assurer que les tuyaux flexibles respectent les normes du manufacturier des équipements d'origine.

LUBRIFICATION

Lubrifier tous les points de lubrification aux intervalles recommandés. Lorsque l'autocar est soumis à des conditions d'opération sévères, rapprocher ces intervalles. Voir le Manuel de maintenance à la section 24 pour plus d'information sur la lubrification.

PNEUS ET ROUES

Check for loose wheel nuts. Inspect all types of rims for cracks. Cracks can appear in many places but typically radiate out from where a load is applied. Both aluminum alloy and steel wheel nuts should be tightened to 450 to 500 foot-pounds (610 to 680 N.m.) torque.

S'assurer que les écrous des roues sont bien serrés. Les écrous des roues en alliage d'aluminium ou en acier doivent être serrés à un couple de 610 à 680 Nm (450 à 500 lb-pi).

Vérifier la pression des pneus. Maintenir les pneus à la pression recommandée pour des raisons de sécurité et afin de prolonger leur durée de vie.

NOTE

Les pressions de pneus recommandées sont présentées dans la «Fiche technique des spécifications de l'autocar» fournie dans la boîte de publications techniques livrée avec l'autocar. La pression des pneus à froid est indiquée sur la plaque de certification du Ministère des transports sur la console latérale gauche.



AVERTISSEMENT

Ne pas excéder la pression maximale recommandée. Une pression inadéquate augmente l'usure des pneus, affecte la tenue de route jusqu'à risquer de causer une perte de maîtrise de l'autocar. Vérifier la pression des pneus régulièrement.

ROULEMENTS DE ROUES

En faisant le plein de carburant, toucher les couvercles des roulements de roues afin de détecter une surchauffe éventuelle (particulièrement lorsque les freins viennent d'être révisés).

ESSAI DES FREINS DE SERVICE

Lorsque le moteur est arrêté et qu'aucune pression n'est exercée sur la pédale de frein, les pertes de pression ne devraient pas excéder un taux de 21 kPa/min (3 lb/po2/min).

Appuyer complètement sur la pédale de frein. Cette fois, les pertes de pression ne devraient pas excéder un taux de 48 kPa/min (7 lb/po2/min).

Il est aussi possible de faire la vérification des freins de service à l'aide du menu « Vérification des fuites d'air » de l'écran d'affichage DID. Pour plus d'information à ce sujet, consulter [ASSISTANCE AVANT DÉPART - Test fuite d'air des freins](#) à l'annexe E.

ESSAI DES FREINS DE STATIONNEMENT

Relâcher le frein de stationnement. Appuyer à répétition sur la pédale de frein jusqu'à ce que la pression d'air descende à 448 kPa (65 lb/po2). S'assurer que l'avertisseur sonore fonctionne et que les freins d'urgence sont appliqués (la soupape de commande se soulève). Attendre que la pression atteigne 655 kPa (95 lb/po2) avant de relâcher le frein de stationnement.

On ne devrait pas être capable de déplacer le véhicule lorsque le frein de stationnement est appliqué.

VÉRIFICATION DES FEUX EXTÉRIEURS

Le mode de vérification de l'éclairage extérieur est une fonction utilitaire permettant de faire la vérification des feux extérieurs plus rapidement.

Mise En Marche

Lorsque le véhicule est garé et que le frein de stationnement est appliqué, lancer le mode de vérification de l'éclairage à l'aide de l'écran d'affichage DID. Dans APPLICATIONS, sélectionner **ASSISTANCE AVANT DÉPART** puis *Inspection des feux extérieurs*. Voir [ASSISTANCE AVANT DÉPART - Inspection des feux extérieurs](#) à l'annexe E.

La vérification peut être faite sur un véhicule dont le moteur n'est pas en marche, mais la charge des batteries doit être suffisante (supérieure à 24.0 volts). L'alarme sonore du tableau de bord

8-20 Soins et entretien

émet un son à toutes les secondes pour rappeler que le mode de vérification est en cours.

Arrêt Du Mode Test

Pour arrêter le mode test, mettre l'interrupteur d'allumage (ignition) à OFF ou bien enlever le frein de stationnement. Vous pouvez aussi interrompre ce mode en quittant l'écran de ce mode en appuyant sur la touche APPLICATION/RETOUR.

REMARQUE
<i>Ce test vérifie seulement le bon fonctionnement des sorties multiplex et des feux extérieurs. Le test ne vérifie pas les commandes. Pour que le test soit complet, vérifier d'abord les commandes de clignotants, frein et phares puis une fois cela fait, utiliser le mode test pour faire la tournée extérieure et vérifier les feux extérieurs.</i>

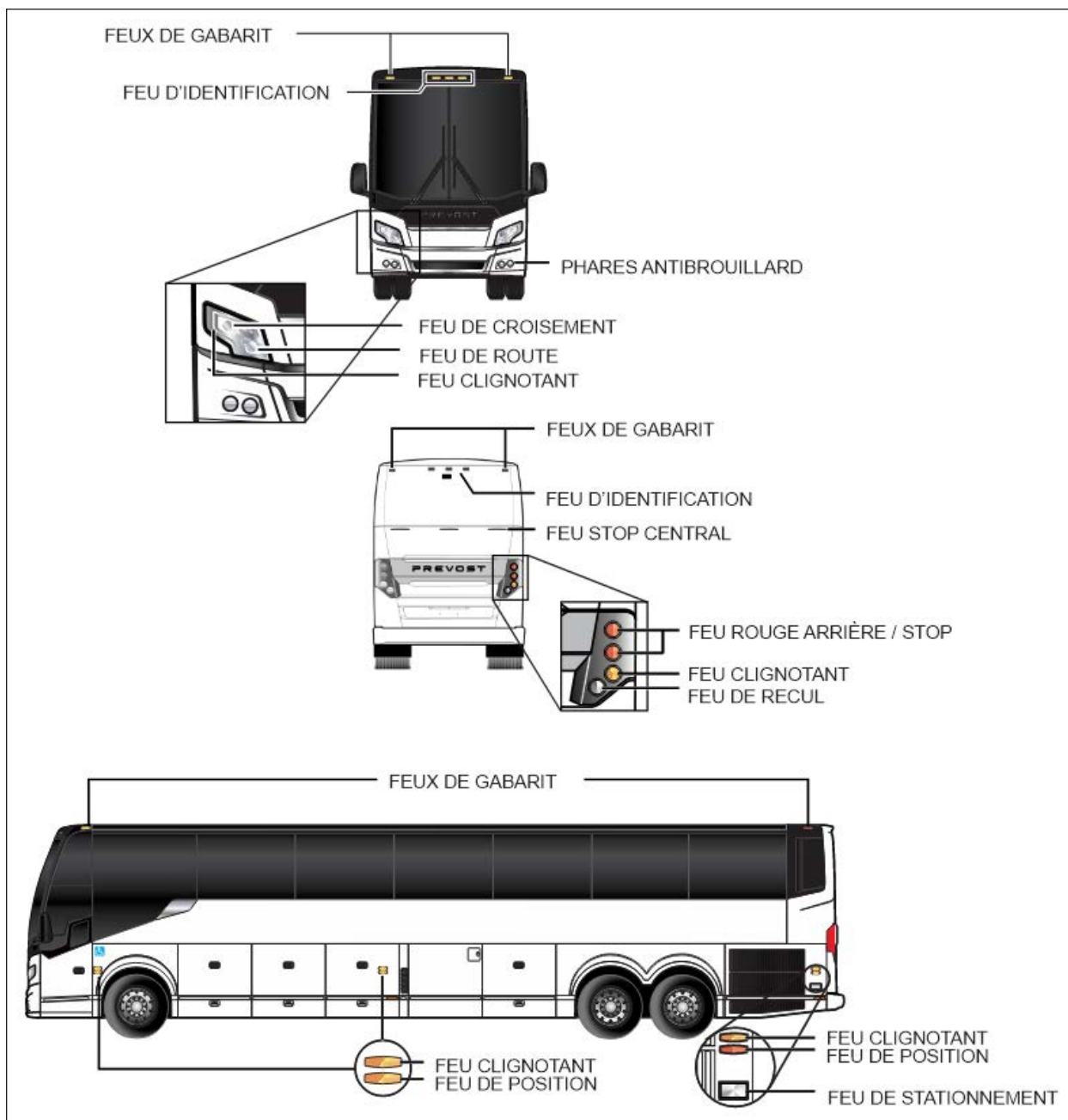


FIGURE 25: IDENTIFICATION DES FEUX

RECOMMANDATIONS GÉNÉRALES

- Bien comprendre les principes de base du fonctionnement de l'autocar.
- Maintenir l'autocar en bon état de fonctionnement.
- Éviter de conduire l'autocar lorsque le niveau de carburant est bas. Si le réservoir se vide complètement, le moteur ne pourra être redémarré tant que l'air n'aura pas été purgé du système. Se référer au «Manuel de Maintenance» pour plus d'information.
- Laisser tourner le moteur pendant au moins deux minutes au ralenti avant de l'arrêter.
- Le moteur devrait tourner au ralenti lors du passage du point mort (N) à un rapport de marche avant (D) ou arrière (R).



ATTENTION

Le ralenti accéléré ne doit pas être engagé au moment de desserrer le frein de stationnement et de mettre le véhicule en marche.

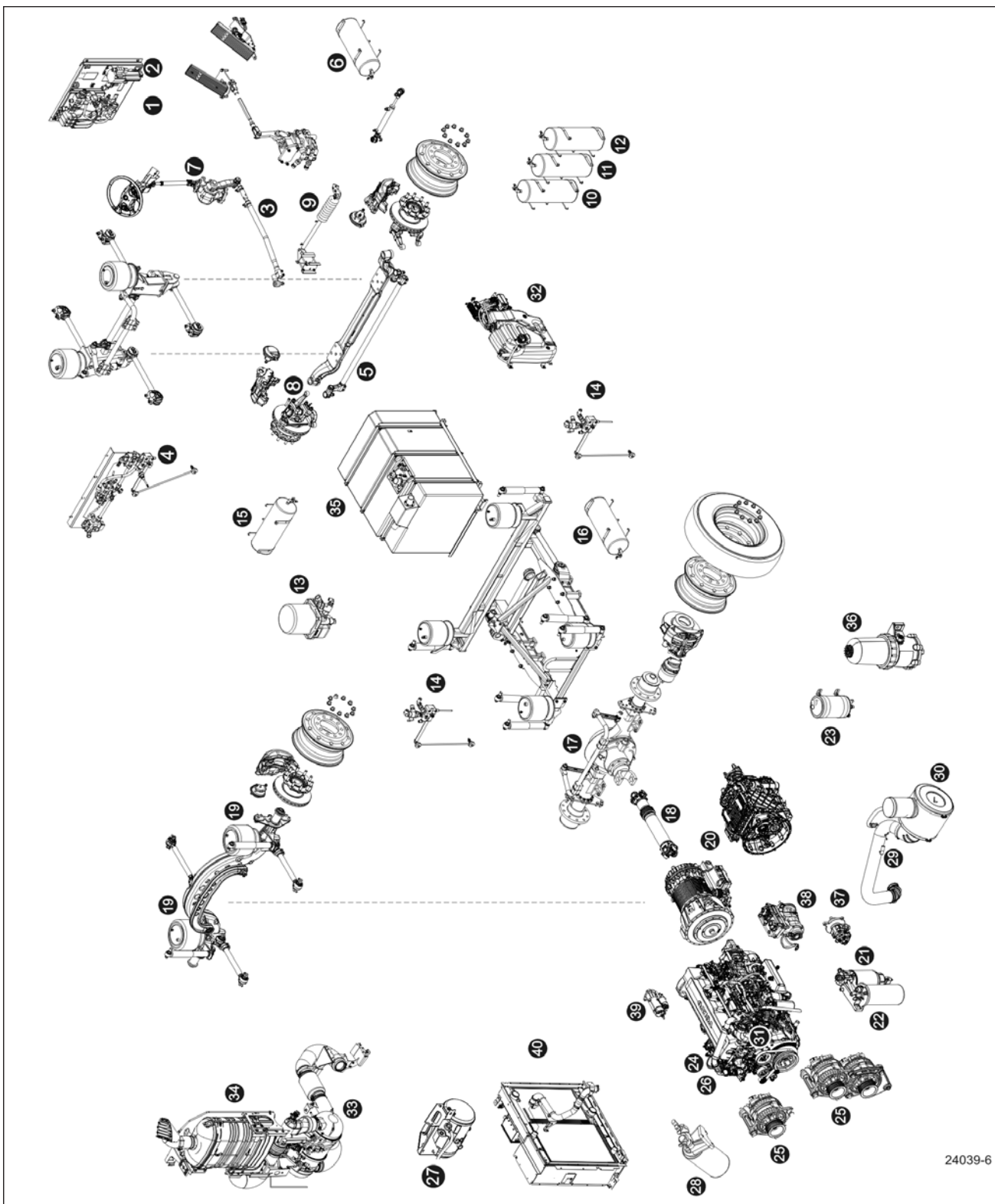
- Le sélecteur de la transmission automatique ne comporte aucune position pour le stationnement (P). Placer le sélecteur au point mort (N) et appliquer le frein de stationnement lorsque l'autocar est immobilisé. Un avertisseur sonore se fait entendre lorsque les freins de service sont relâchés si le moteur est arrêté et que le frein de stationnement n'est pas appliqué.
- Tenir compte des procédures décrites dans ce manuel.
- À moins d'indications contraires, fermer toujours le moteur avant d'effectuer toute réparation, lubrification ou maintenance de l'autocar.

- Ne pas essayer de démarrer un autocar en le poussant ou en le tirant.
- La transmission d'un autocar peut être endommagée si un remorquage est effectué sans que les arbres des essieux ou l'arbre de transmission n'aient été déconnectés.
- Deux extincteurs chimiques sont fournis avec le véhicule. L'emplacement peut varier en fonction des options et des modèles. Prenez un moment pour les localiser dans votre véhicule.
- En cas de feu, procéder à l'évacuation immédiate de tous les passagers. La sécurité des passagers et celle du conducteur sont prioritaires. Ne pas tenter de combattre l'incendie s'il y a risque de blessures.
- Si la conduite se fait sur de la neige ou de la glace, accélérer et décélérer de façon progressive.



AVERTISSEMENT

Rapporter au personnel d'entretien tout problème pouvant affecter la sécurité des passagers ou du conducteur. Faire corriger les problèmes sans tarder.



24039-6

FIGURE 26: H3 IDENTIFICATION DES COMPOSANTS (LA REPRÉSENTATION PEUT VARIER)

8-24 Soins et entretien

1	Robinet de purge du réservoir des accessoires	21	Préfiltre à carburant
2	Filtre à air des accessoires	22	Filtre à carburant principal
3	Barre d'accouplement	23	Réservoir de fluide de direction assistée
4	Soupape de commande de hauteur	24	Filtres à l'huile du moteur
5	Bielle de liaison	25	Alternateurs
6	Réservoir d'air des accessoires	26	Jauge de niveau d'huile de la transmission Allison
7	Joints universels de la colonne de direction	27	Réservoir d'expansion du liquide de refroidissement
8	Pivots de fusée	28	Filtre du liquide de refroidissement
9	Amortisseur de direction	29	Indicateur d'obstruction du filtre à air du moteur
10	Réservoir de dérivation du frein de stationnement	30	Filtre à air du moteur
11	Réservoir d'air système secondaire	31	Tube de remplissage d'huile à moteur et jauge
12	Réservoir d'air du système d'abaissement de la suspension avant	32	Réservoir de fluide d'échappement diesel DEF
13	Dessiccateur d'air	33	Filtre à particules
14	Soupape de commande de hauteur	34	Convertisseur catalytique SCR
15	Réservoir d'air humide	35	Réservoir de carburant diesel
16	Réservoir d'air système primaire	36	Système de filtration Davco Fuel Pro
17	Essieu moteur	37	Pompe de la direction assistée
18	Arbre de transmission	38	Compresseur à air
19	Ressort pneumatique de l'essieu auxiliaire	39	Démarrreur
20	Transmission	40	Bloc de refroidissement

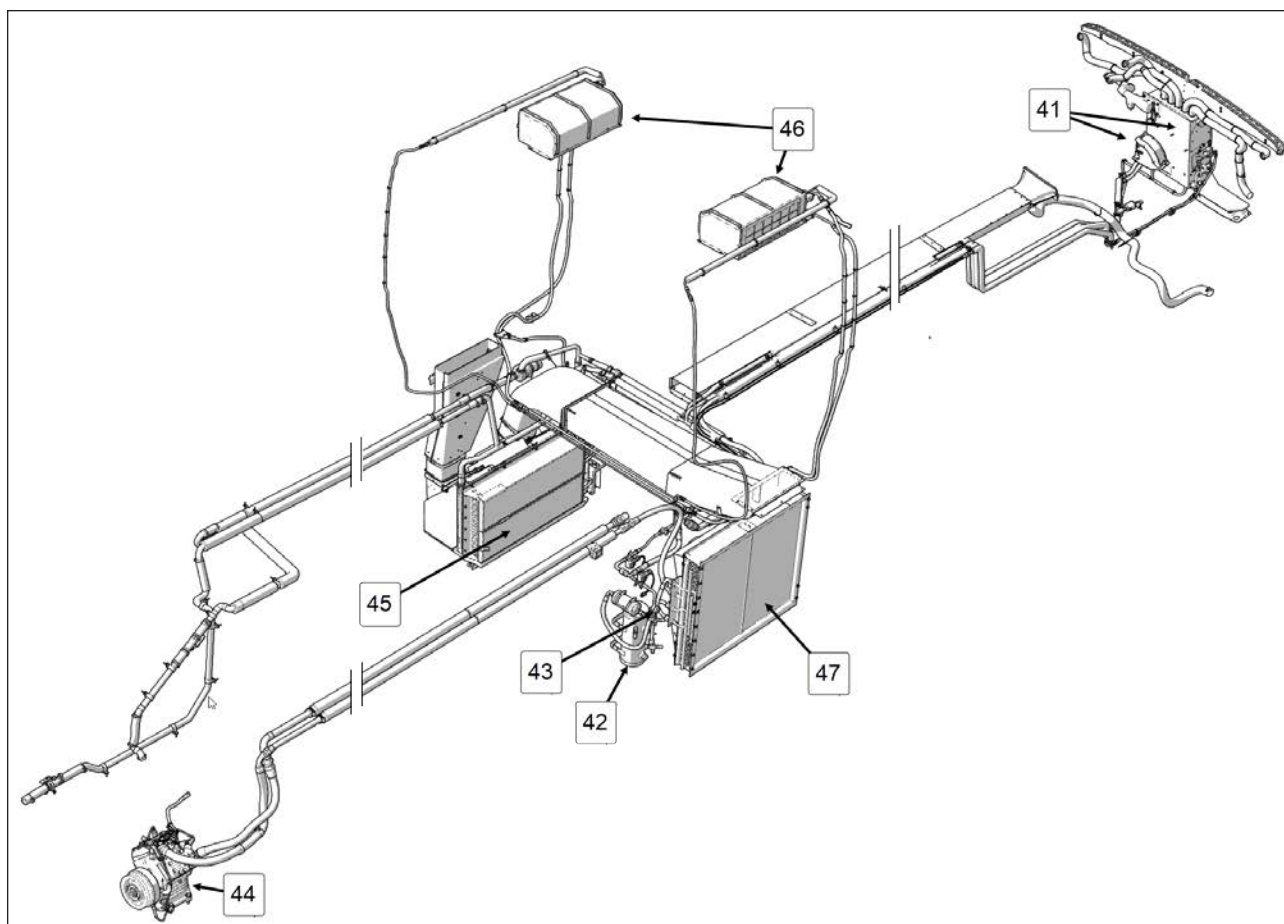


FIGURE 27: COMPOSANTES PRINCIPALES DU SYSTÈME DE CHAUFFAGE, VENTILATION ET CLIMATISATION

- | | |
|---|--|
| 41 Filtre à air du système de chauffage et climatisation – unité du chauffeur | 45 Filtre à air du système de chauffage et climatisation – unité des passagers |
| 42 Réservoir de stockage du réfrigérant | 46 Unité de climatisation de la console des passagers |
| 43 Indicateur d'humidité du réfrigérant | 47 Serpentin du condenseur |
| 44 Compresseur du système de climatisation | |

INSPECTION QUOTIDIENNE (AVANT CHAQUE VOYAGE)

Il est de bonne pratique de faire une inspection visuelle des zones clés du véhicule tous les jours (ou avant chaque voyage pour les autocars privés) et de corriger tout problème trouvé.

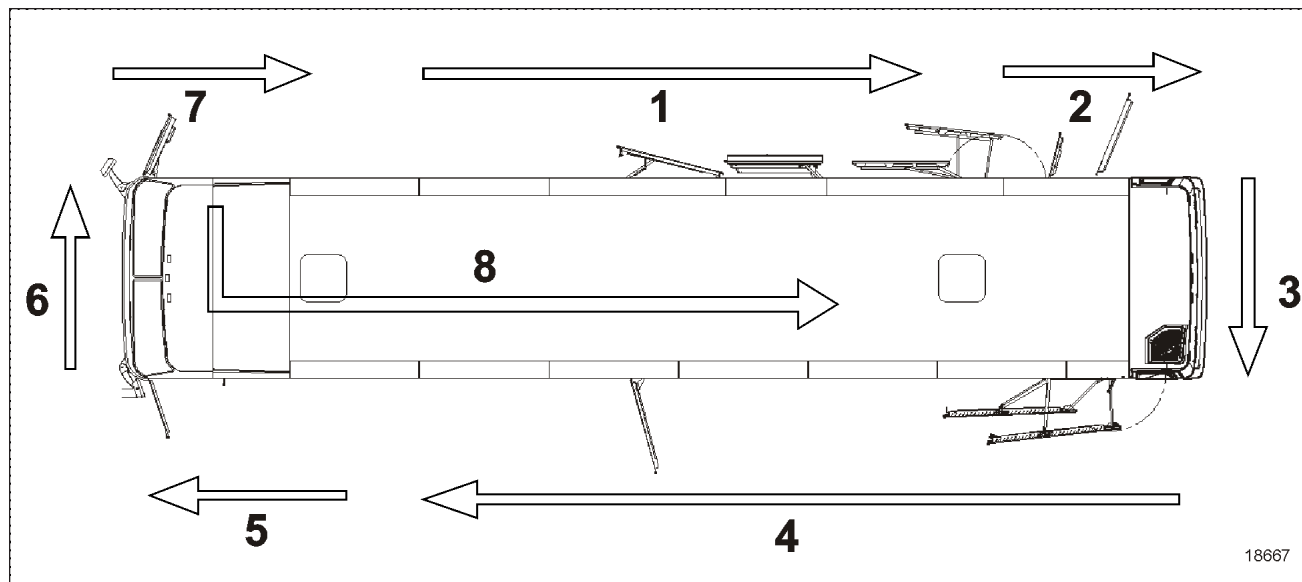


FIGURE 28: INSPECTION VISUELLE

REMARQUE

Inspecter l'autocar d'une façon circulaire comme indiqué dans l'illustration.

APPROCHE DE L'AUTOCAR

- Vérifier sous l'autocar la présence de fuites d'huile, de carburant ou de liquide de refroidissement ou d'autres signes de dommage.
- Examiner les surfaces extérieures de la carrosserie pour déceler les signes de bris ou de dommage.

PRÉPARATION

- Démarrer le moteur et laisser la pression d'air augmenter jusqu'à la pression normale. Arrêter le moteur.
- Actionner les feux de détresse.
- S'assurer que les freins de stationnement sont appliqués.

ÉTAPE 1: CÔTÉ DROIT DE L'AUTOCAR

- S'assurer que l'autocar est équipé des clés pour ouvrir portes et compartiments, de courroies de rechange, d'une clé pour les écrous de roues, de réflecteurs et d'un cric.
- Vérifier que les portes des compartiments à bagages et de service ferment correctement.
- Vérifier l'état des jantes et des roues. Rechercher particulièrement les fissures, les goujons pliés ou cassés, les écrous absents.
- Vérifier l'état du pneu : correctement gonflé, aucune coupure sérieuse, bosse, usure de la bande de roulement ou tous signes de dérèglement du parallélisme des roues ; la tige de valve ne touche pas la roue ou la jante ; capuchon de valve en place.

ÉTAPE 2 : CÔTÉ DROIT DU COMPARTIMENT MOTEUR

- Examiner le moteur et les zones environnantes pour déceler les fuites de liquide de refroidissement, d'huile et de carburant.
- Vidanger l'eau du préfiltre à carburant. Vérifier les fuites.
- Vérifier le niveau du réservoir de fluide de la direction assistée, ajouter si nécessaire.
- Examiner les faisceaux de câblages pour déceler les signes de dommages.

ÉTAPE 3: COMPARTIMENT MOTEUR

- Examiner le moteur et les zones environnantes pour déceler les fuites de liquide de refroidissement, d'huile et de carburant.
- Examiner les faisceaux de câblages pour déceler les signes de dommages.
- Vérifier l'état des courroies d'entraînement.
- Vérifier la tension des courroies.
- Vérifier le niveau d'huile du moteur, ajouter si nécessaire.
- Vérifier le niveau du fluide de la transmission Allison (peut également être vérifié à l'aide du sélecteur de vitesse à boutons-poussoirs), ajouter si nécessaire.
- Vérifier le niveau du liquide de refroidissement du réservoir d'expansion, ajouter si nécessaire.
- Vérifier l'indicateur d'obstruction du filtre à air, remplacer l'élément du filtre à air quand la bande rouge apparaît.
- S'assurer que les feux-stops, les feux rouges arrière, les feux clignotants et les feux de marche arrière sont propres et en état de fonctionner.

8-28 Soins et entretien

ÉTAPE 4: ARRIÈRE GAUCHE DE L'AUTOCAR

- Vérifier l'état des jantes et des roues. Rechercher particulièrement les fissures, les goujons pliés ou cassés, les écrous absents.
- Vérifier que les portes des compartiments à bagages et de service ferment correctement.
- Vérifier l'état du pneu : correctement gonflé, aucune coupure sérieuse, bosse, usure de la bande de roulement ou tous signes de dérèglement du parallélisme des roues ; la tige de valve ne touche pas la roue ou la jante ; capuchon de valve en place.
- Vérifier la présence d'indices de fuites aux connexions du préchauffeur

ÉTAPE 5: AVANT GAUCHE DE L'AUTOCAR

- Vérifier l'état des jantes et des roues. Rechercher particulièrement les fissures, les goujons pliés ou cassés, les écrous absents.
- Vérifier l'état du pneu : correctement gonflé, aucune coupure sérieuse, bosse, usure de la bande de roulement ou tous signes de dérèglement du parallélisme des roues ; la tige de valve ne touche pas la roue ou la jante ; capuchon de valve en place.
- Vérifier le niveau du réservoir de liquide de lave-glaces et ajouter au besoin.

ÉTAPE 6 : AVANT DE L'AUTOCAR

- Vérifier la présence de dommages et nettoyer au besoin.
- Examiner les bras des essuie-glaces pour s'assurer de la tension appropriée des ressorts.

- Examiner les balais d'essuie-glaces pour déceler des dommages et vérifier la fixation au bras.
- Vérifier les feux de gabarit et d'identification, ils devraient être propres et en état de fonctionner.
- Allumer les phares. Les feux de route et de croisement devraient fonctionner et leurs lentilles devraient être propres. Si équipé, vérifier les phares antibrouillard.
- Les feux clignotants avant gauche et droit sont propres et en état de fonctionner.
- Vérifier qu'il n'y a pas d'accumulation de boue, neige ou glace sur le radar du régulateur de vitesse et d'espacement.

ÉTAPE 7: AVANT DROIT DE L'AUTOCAR

- Vérifier l'état des jantes et des roues. Rechercher particulièrement les fissures, les goujons pliés ou cassés, les écrous absents.
- Vérifier l'état du pneu : correctement gonflé, aucune coupure sérieuse, bosse, usure de la bande de roulement ou tous signes de dérèglement du parallélisme des roues ; la tige de valve ne touche pas la roue ou la jante ; capuchon de valve en place.

ÉTAPE 8: INTÉRIEUR DE L'AUTOCAR

- Vérifier le fonctionnement approprié de la porte d'entrée.
- Vérifier les marches d'entrée ; les nettoyer s'il y a une substance qui les rend glissantes, qui rend l'embarquement ou le débarquement des passagers dangereux.
- Ajuster et nettoyer les rétroviseurs pour assurer une vision arrière appropriée.
- Vérifier le bon fonctionnement des gicleurs et des essuie-glaces.

- S'assurer que les extincteurs sont en bon état et prêts à être utilisés.
- Vérifier que les fenêtres de sortie de secours et les trappes de sortie de secours par le toit peuvent être ouvertes puis bien refermer toutes les fenêtres et trappes.
- Rechercher toute fuite d'huile ou tout bruit inhabituel provenant du turbocompresseur.

MOTEUR EN MARCHÉ

- Effectuer un essai du panneau des témoins lumineux (voir *Test du panneau des instruments* dans [Menus de l'écran d'affichage DID](#)). S'assurer que les cadrans indiquent des conditions normales d'opération. Les avertisseurs et les témoins devraient être éteints.
- À l'aide de l'écran d'affichage de messages, faire la vérification des différents systèmes en vérifiant si des anomalies et codes de diagnostics ont été enregistrés (voir *Afficher fautes actives* dans [Menus de l'écran d'affichage DID](#)).
- Vérifier le fonctionnement des klaxons électrique et pneumatique et de l'avertisseur sonore de marche arrière.
- Vérifier le niveau d'huile de la transmission Allison à l'aide du sélecteur de vitesse (consulter l'annexe C).
- S'assurer que le niveau de carburant est suffisant.
- Effectuer un essai des freins. Vérifier les instruments de mesure de pression d'air des circuits primaire et secondaire (voir [ASSISTANCE AVANT DÉPART - Test fuite d'air des freins](#)) à l'annexe E.
- Effectuer la vérification des feux extérieurs à l'aide du mode test (voir [ASSISTANCE AVANT DÉPART - Inspection des feux extérieurs](#) à l'annexe E.
- Faire le tour de l'autocar, écouter et observer afin de déceler toute fuite d'air ou de liquide.

SECTION 9 - INFORMATION TECHNIQUE

DIMENSIONS ET POIDS	3
VOLUMES	7
RAYON DE BRAQUAGE	8
TYPE DE CARBURANT	9
CARBURANT BIODIESEL	9
ROUES ET PNEUS	9
PRESSIONS DE PNEUS À FROID RECOMMANDÉES POUR UNE CHARGE MAXIMALE	9
INSTALLATION DES COURROIES	10
MOTEUR VOLVO D13	10
TRANSMISSION ALLISON	10
RAPPORTS DE DÉMULTIPLICATION	10
ARBRE DE TRANSMISSION	10
FREINS	10
SURFACE UTILE DES CHAMBRES DE FREINS	11
SYSTÈME PNEUMATIQUE	11
SYSTÈME DE FREINAGE ABS	11
SYSTÈME D'ANTIDÉRAPAGE AUTOMATIQUE (ATC) – DISPOSITIF ÉLECTRONIQUE DE STABILITÉ PROGRAMMÉ (ESP) (OPTION)	11
AUTOMATIC TRACTION CONTROL (ATC) – ELECTRONIC STABILITY CONTROL (ESC)	11
DIRECTION	12
SYSTÈME ÉLECTRIQUE	12
ESSIEUX	12
ESSIEU AVANT RIGIDE	12
SUSPENSION AVANT INDÉPENDANTE IFS	12
ESSIEU MOTEUR	13
ESSIEU AUXILIAIRE	13
SUSPENSION	13
ESSIEU AVANT RIGIDE	13
ESSIEU MOTEUR	13
ESSIEU AUXILIAIRE	13
SPÉCIFICATIONS DE RÉGLAGE DE LA GÉOMÉTRIE	13
SYSTÈME DE REFROIDISSEMENT	14
SYSTÈME D'ALIMENTATION EN CARBURANT	14
SYSTÈME D'ÉCHAPPEMENT	15
SYSTÈME DE CHAUFFAGE ET DE CLIMATISATION	15
SPÉCIFICATIONS D'HUILE	15
MOTEUR	15
TRANSMISSION ALLISON	15

9-2 Information technique

DIFFÉRENTIEL	16
RÉSERVOIR DE LA DIRECTION ASSISTÉE	16
SYSTÈME DE PRÉCHAUFFAGE	16
PLAQUES SIGNALÉTIQUES ET CERTIFICATION	17
CERTIFICATION DE LA SÉCURITÉ	17
CERTIFICAT DU MINISTÈRE DES TRANSPORTS	18
CERTIFICAT DE CONFORMITÉ DU MOTEUR ÉMIS PAR L'ENVIRONMENTAL PROTECTION AGENCY (EPA)	18
NUMÉRO D'IDENTIFICATION DU VÉHICULE (NIV)	18
FICHE TECHNIQUE DES SPÉCIFICATIONS DE L'AUTOCAR	19

DIMENSIONS ET POIDS

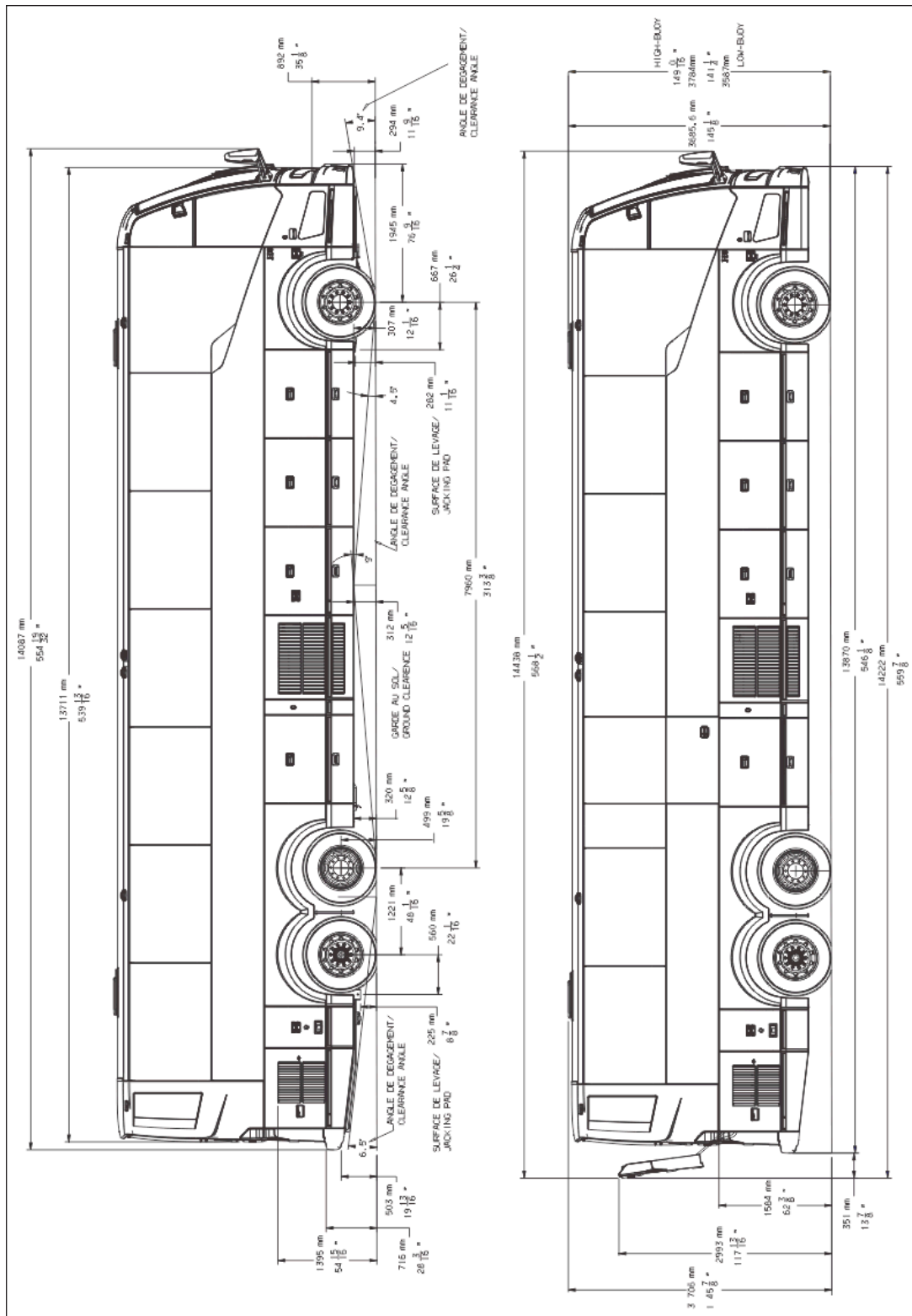


FIGURE 1: H3-45 DIMENSIONS HORS TOUT

9-4 Information technique

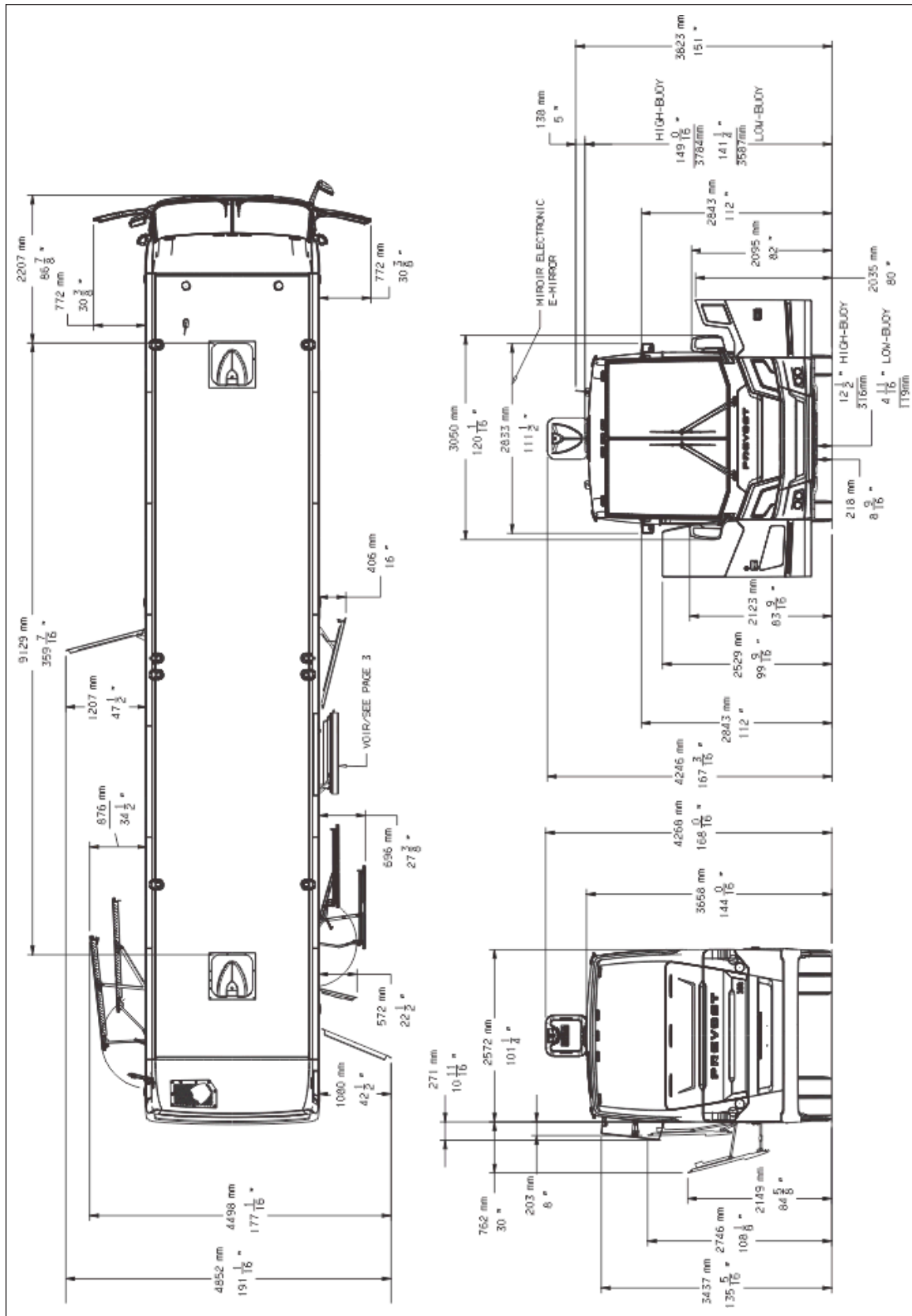


FIGURE 2: H3-45 DIMENSIONS HORS TOUT

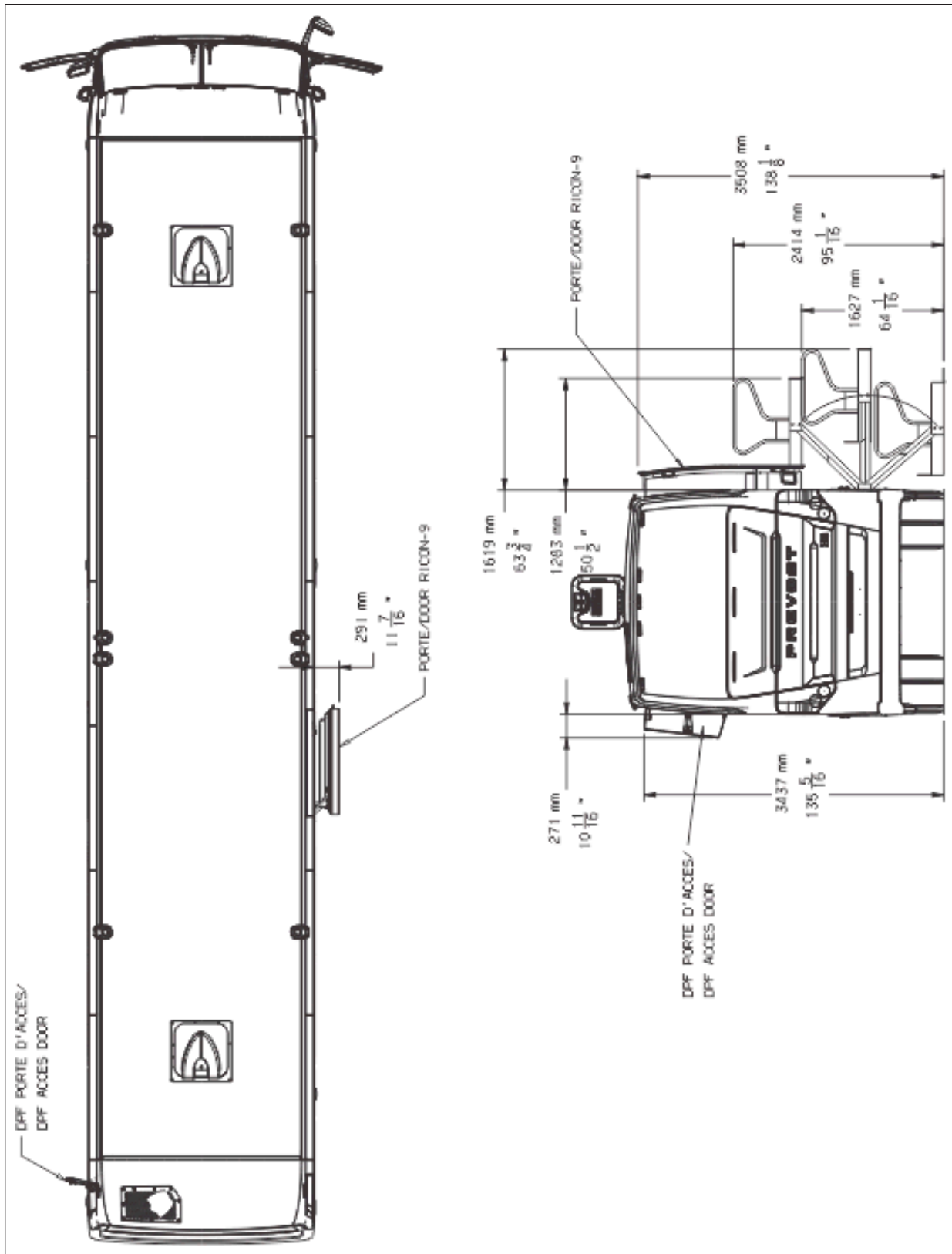


FIGURE 3: H3-45 DIMENSIONS HORS TOUT AVEC ÉLÉVATEUR DE FAUTEUILS ROULANTS

9-6 Information technique

DIMENSIONS ET POIDS H3-45		
Longueur hors tout	45'	13 716 mm
Largeur hors tout	102"	2 590 mm
Hauteur hors tout (hauteur normale de conduite)	148"	3 759 mm
Empattement (essieu avant à essieu moteur)	313.4"	7 960 mm
Distance entre le plancher et le sol	63"	1 600 mm
Garde au sol	10 3/4"	273 mm
Hauteur de la première marche	14"	356 mm
Hauteur des contremarches	7"	178 mm
Nombre de sièges	56 - 58	
Hauteur intérieure	77"	1 956 mm
Largeur disponible à la porte d'entrée	28"	711 mm
Porte-à-faux avant	75"	1 909 mm
Porte-à-faux arrière	108.37"	2 753 mm
Voie de l'essieu avant	85.5"	2 166 mm
Voie de l'essieu moteur	74.3"	1 887 mm
Voie de l'essieu auxiliaire 22.5x10.5 aluminium 365/70R22.5	83.8"	2 128 mm
Voie de l'essieu auxiliaire 22.5x9 aluminium 365/80R22.5	82.7"	2 100 mm
Poids en ordre de marche 1 (réservoir carburant plein)	39 600 lbs	18 000 kg
Poids additionnel - système d'élévation de fauteuil roulant	1 100 lbs	500 kg
Poids du carburant (réservoir plein)	1 650 lbs	750 kg
Poids nominal brut du véhicule ² (PNBV/GVWR)	53 000 lbs	24 040 kg
Poids technique maximal sous essieu avant (G.A.W.R.)	16 500 lbs	7 500 kg
Poids technique maximal sous essieu moteur GAWR	22 500 lbs	10 205 kg
Poids technique maximal sous essieu auxiliaire GAWR	14 000 lbs	6 214 kg

¹Poids d'un véhicule routier carrossé, excluant sa charge utile. Le poids en ordre de marche se calcule avec son outillage, sa roue de secours et ses réservoirs pleins (eau, huile, carburant, etc.), mais sans le conducteur.

²Le poids nominal brut pour un véhicule est déterminé en additionnant le poids technique maximal certifié par le constructeur du véhicule sous les roues des essieux (avant, moteur et porteur) d'un véhicule.

REMARQUE

Le poids en ordre de marche n'est donné qu'à titre indicatif et est sujet à varier d'un véhicule à l'autre, principalement en raison de l'équipement en option.

Le poids nominal brut du véhicule (PNBV) et le poids technique maximal pour chaque essieu (G.A.W.R.) essieux avant, moteur et arrière sont inscrits sur la plaque de certification située dans la section du conducteur.

VOLUMES

VOLUMES	H3-45
Huile à moteur Volvo D13 (volume avec changement de filtre)	38 litres
Réservoir de carburant (volume maximum permis représentant 95% du volume total)	840 litres
Réservoir de fluide d'échappement diesel DEF	60 litres
Système de refroidissement	99 litres
Transmission automatique Allison (canalisations externes exclues)	23 litres 26 litres avec ralentisseur
Huile du différentiel	Meritor 19.4 litres ZF A-132 18.5 litres
Réservoir de la direction assistée	3.7 litres
Huile du compresseur A/C	2.65 litres
Réservoir de lave-glaces	30 litres
Réfrigérant	24 lb (11 kg) 26 lb (11.8 kg) avec climatisation dans les compartiments porte-bagages
Réservoirs d'eaux usées	petit: 49.5 litres grand: 116 litres
Compartiment baggages	volume total 470 ft ³ capacité de chargement 2500 lb/compartiment

RAYON DE BRAQUAGE

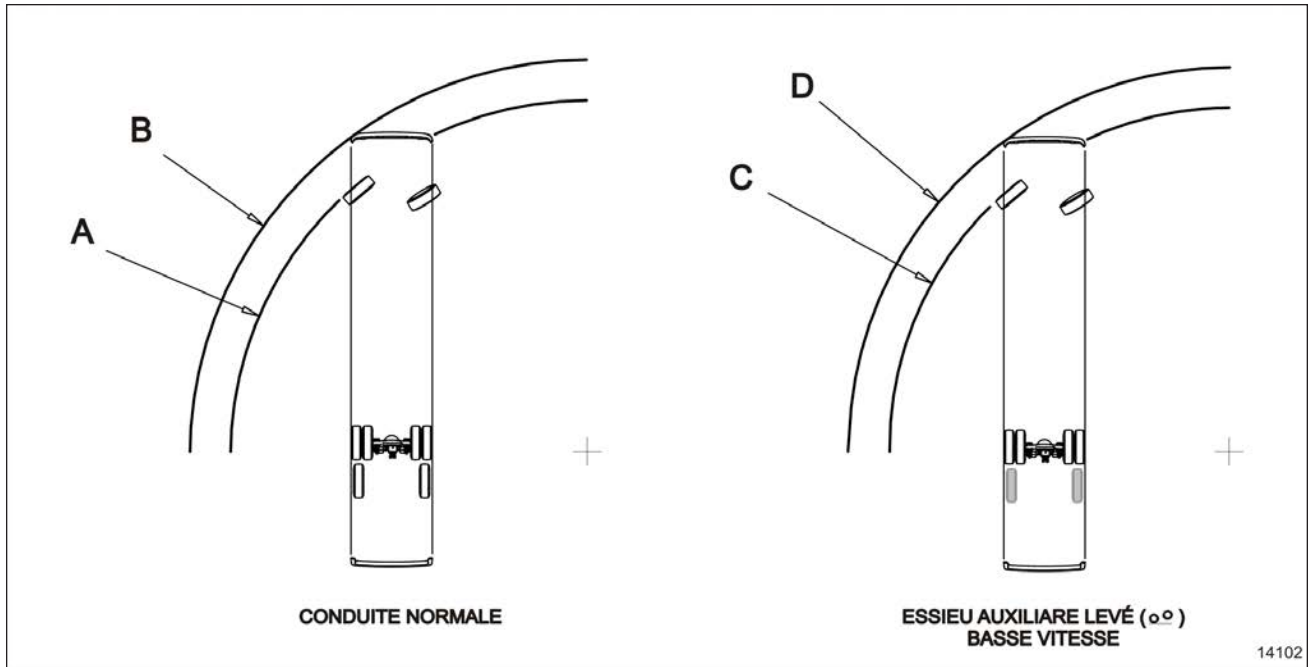


FIGURE 4: DIAGRAMME DE RAYON DE BRAQUAGE

Le tableau ci-dessous montre les valeurs de rayon de braquage. Les valeurs A et B sont pour la conduite normale. Les valeurs C et D sont pour les manœuvres à basse vitesse avec l'essieu auxiliaire délesté.

REMARQUE

Le tableau suivant montre des valeurs théoriques. Des facteurs tels que la surface du sol, la vitesse du véhicule et les conditions de la route peuvent affecter de manière significative ces valeurs.

Rayon de braquage	H3-45 essieu avant rigide
A Nominal	12.61m (41'4")
B Hors-tout	13.84m (45'5")
C Nominal	12.05m (39'7")
D Hors-tout	13.28m (43'7")

TYPE DE CARBURANT

N'utiliser que du carburant Diesel Ultra Faible en Soufre (DUF5) contenant moins de 15 parties par million de soufre.



ATTENTION

L'utilisation du carburant Diesel Ultra Faible en Soufre (DUF5) est nécessaire pour réduire l'obstruction du filtre à particules du système de post-traitement.

CARBURANT BIODIESEL

L'utilisation de biodiésel jusqu'à une concentration de 5% (B5) est permise et n'a pas d'impact sur la garantie mécanique couvrant le moteur et les systèmes antipollutions, sous réserve de la conformité aux normes ASTM D6751 pour le biocarburant avant mélange, ASTM D975 pour les biodiésels B1 à B5. Aussi, tout problème de performance relié à l'utilisation de carburant biodiésel ne sera pas reconnu comme la responsabilité de Prévost ou Volvo, ni réputé être leur responsabilité.

Les moteurs Volvo satisfont les normes d'émission de l'EPA et de la Californie basées sur l'utilisation de carburants d'essais dont les spécifications sont établies par ces agences.

Les carburants alternatifs, incluant le biodiésel, dont les spécifications diffèrent de celles des carburants d'essais utilisés par ces agences, peuvent compromettre la conformité aux normes d'émission des moteurs. De ce fait, Volvo ne peut assurer que les moteurs respectent les limites d'émissions fédérales ou Californiennes applicables lorsqu'utilisés avec des carburants qui ne sont pas essentiellement semblables aux carburants d'essais utilisés pour la certification.

L'utilisation de biodiésel requiert une maintenance particulière. Consulter la section 03 : FUEL SYSTEM du manuel d'entretien à ce sujet.

ROUES ET PNEUS

DIMENSIONS DES ROUES

Jantes en acier: 9" X 22½"

Jantes interne d'essieu moteur en: 8¼" X 22½"

Jantes Alcoa (essieu avant, essieu moteur, essieu auxiliaire): 9" X 22½"

Jantes Alcoa pour pneu de type super single: 14" X 22½"

DIMENSIONS DES PNEUS

Essieux avant & essieu auxiliaire: 315/80 R22.5 cote de charge L sur les deux essieux ou 365/70 R22.5 cote de charge L sur les deux essieux

Essieu moteur: 315/80 R22.5 cote de charge L

Essieu moteur: type super single 455/55 R22.5 cote de charge L

PRESSIONS DE PNEUS À FROID RECOMMANDÉES POUR UNE CHARGE MAXIMALE

Les pressions de pneus recommandées sont indiquées dans les documents pertinents fournis avec le véhicule. De plus, les pressions de pneus à froid maximales sont inscrites sur la plaque de certification du Ministère des Transports fixée sur le panneau derrière le siège du conducteur.

Véhicules équipés du système TPMS: Les pressions cibles du TPMS sont réglées en usine pour refléter les pressions actuelles au moment de la livraison. Lorsque les pressions des pneus sont augmentées pour justifier l'augmentation du poids du véhicule, les pressions cibles du TPMS doivent être augmentées en conséquence.



ATTENTION

Ces pressions de pneus sont établies conformément aux charges maximales pour chaque essieu. Une pression inférieure est recommandée si la charge sur l'essieu est inférieure aux spécifications. Gonfler le pneu à la pression recommandée par le fabricant du pneu lorsque le véhicule est en charge. Les spécifications des pneus et des roues non standards sont indiquées sur le tableau des pressions de la fiche technique des spécifications (Coach Final Record).

9-10 Information technique



ATTENTION

Une sélection de pneus spéciale peut permettre un chargement accru, mais diminuer la vitesse maximale permise, parfois même en dessous des limites permises dans certains États. Pour un maximum de sécurité, vérifier la limite de vitesse permise par le manufacturier des pneus.

Cylindrée : 12.8 litres, SOHC, 4 soupapes par cylindres

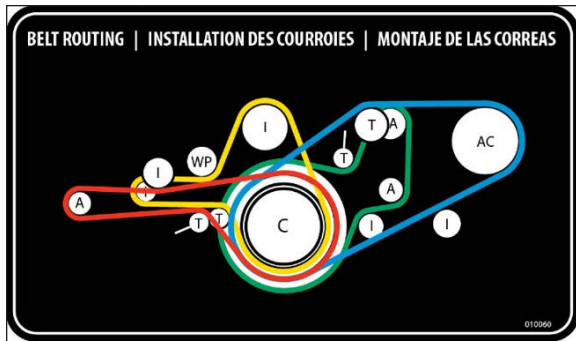
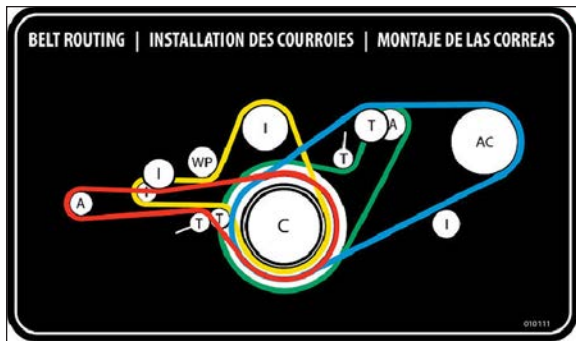
Puissance nominale: 435 HP

Couple nominal: 1665 lb·pi (2257 Nm) @1050-1300 tr/mn

Régime croisière recommandé: 1300-1500 tr/mn

Poids à sec : 2582 lb / 1174 kg

INSTALLATION DES COURROIES



A: Alternateur I: Poulie de T: Tendeur
 C: Vilebrequin WP: Pompe à eau AC: Compresseur A/C

REMARQUE

Les spécifications des courroies peuvent changer. Consulter le registre du véhicule (Coach Final Record) pour valider la sélection des courroies.

MOTEUR VOLVO D13

Configuration : 4-temps / 6 cylindres en ligne;

TRANSMISSION ALLISON

Transmission automatique six vitesses à commande électronique Allison B500 (B500R avec le ralentisseur optionnel).

RAPPORTS DE DÉMULTIPLICATION

1 ^{re}	3.51
2 ^e	1.91
3 ^e	1.43
4 ^e	1.00
5 ^e	0.74
6 ^e	0.64
Marche arrière	4.80
Convertisseur	1.90
Ratio du différentiel	3.91
Ratio du différentiel (option)	3.58
Ratio du différentiel ZF A-132	3.54
<i>Maximum input torque:</i>	1700 lb-ft (2304Nm)

ARBRE DE TRANSMISSION

Arbre tubulaire Dana Spicer SPL250 avec quatre joints universels service intense.

FREINS

Le système de freinage double comprend deux circuits indépendants l'un de l'autre : le circuit avant et le circuit arrière. Les freins sont du type à disques à commande pneumatique. Le frein de

stationnement/ d'urgence est situé sur l'essieu moteur. Afin de maintenir un jeu constant entre les plaquettes et le disque, les freins sont équipés d'un mécanisme de réglage automatique.

SURFACE UTILE DES CHAMBRES DE FREINS

Essieu avant 24 po²

Essieu moteur 24/24 po² (service/d'urgence)

Essieu auxiliaire 16 po²

SYSTÈME PNEUMATIQUE

L'air comprimé est fourni par un compresseur Wabco d'une capacité de 31.8 pi³/min. Il s'agit d'un compresseur à deux cylindres, entraîné par engrenages, refroidi à l'eau et lubrifié par l'huile du moteur.

SYSTÈME DE FREINAGE ABS

Le système de freinage antiblocage comprend une unité de commande électronique (ECU) qui contrôle un système à six capteurs/5 modulateurs (6s/5m). Un capteur est installé sur chacune des roues.

Le module de commande électronique (ECM) ne nécessite aucune maintenance. La tension de fonctionnement est de 24 ± 6 volts et la température de fonctionnement de l'ECM se situe entre -40 °C et 75 °C (-40 °F et 167 °F).

Les électrovannes de commande ne nécessitent aucune maintenance. La tension de fonctionnement est de 24 (+4.8, -2.4) volts. Le courant nominal prélevé est de 1.65 A. La température de fonctionnement des électrovannes de commande se situe entre -40 °F et 176 °F (-40 °C et 80 °C)

SYSTÈME D'ANTIDÉRAPAGE AUTOMATIQUE (ATC) – DISPOSITIF ÉLECTRONIQUE DE STABILITÉ PROGRAMMÉ (ESP) (OPTION)

En plus du système de freinage antiblocage (ABS), un module de commande avancé EC-80 de Bendix peut être installé (option) de façon à permettre des caractéristiques d'antidérapage automatique (ATC) et également de fournir une

stabilité programmée basée sur le système de freinage antiblocage connue sous le nom de ESP Electronic Stability Program. Le système d'antidérapage automatique (ATC) de Bendix peut améliorer l'adhérence des roues du véhicule lors des accélérations et la stabilité latérale lors des accélérations en courbe. Le système ATC améliore l'adhérence des roues du véhicule en limitant le couple moteur Engine Torque Limiting (ETL) grâce au lien entre l'ECU et le MCM du moteur et/ou par l'application dissymétrique des freins Differential Braking (DB).



ATTENTION

Même si le véhicule est équipé du dispositif électronique de stabilité programmé (ESP), la stabilité du véhicule en marche demeure sous la responsabilité du conducteur.



AVERTISSEMENT

Le dispositif électronique de stabilité programmé (ESP) peut réduire la vitesse du véhicule automatiquement et sans avertissement.

Le dispositif ESP peut ralentir le véhicule sans que le conducteur appuie sur la pédale des freins et même lorsque la pédale d'accélérateur est enfoncée.

AUTOMATIC TRACTION CONTROL (ATC) – ELECTRONIC STABILITY CONTROL (ESC)

In addition to the ABS function, vehicle is equipped with a Traction Control System (TCS) feature. This feature is provided by the Bendix ESP EC-80 controller. Bendix refers to this feature as Automatic Traction Control (ATC). Bendix ATC can improve vehicle traction during acceleration, and lateral stability while accelerating through curves. ATC utilizes Engine Torque Limiting (ETL) where the ECU communicates with the engine's controller and/or Differential Braking (DB) where individual wheel brake applications are used to improve vehicle traction.

The ESP EC-80 model controller also provides an ABS-based Electronic Stability Control (ESC) feature. Bendix refers to it as ESC Electronic Stability Control.

9-12 Information technique

The Bendix ESC system is an ABS-based stability system that enhances vehicle stability by both reducing engine throttle and by applying vehicle braking based on actual vehicle dynamics.



CAUTION

Even with ESC-equipped vehicles, the driver remains responsible for ensuring vehicle stability during operation.



DANGER

ESC may reduce the vehicle speed automatically.

ESC can make the vehicle decelerate automatically. ESC can slow the vehicle with or without the operator applying the brake, and even when the throttle is being applied

DIRECTION

Boîtier de direction ZF servocomtronic 8098 ;

- Pompe de direction assistée ZF entraînée par le moteur ;
- Réservoir de fluide de direction et jauge de niveau accessible par le compartiment moteur ;
- Volant de 20 pouces de diamètre, inclinable et colonne de direction télescopique à verrouillage pneumatique commandé au pied ;
- Nombre de tours : $5 \frac{3}{4}$;
- Direction intégrée assistée hydrauliquement, variable en fonction de la vitesse (en option) ;
- Pression du système: 2175 psi (150 bars).

SYSTÈME ÉLECTRIQUE

- 100 amp battery equalizer.
- Système 24-volts avec mise à la masse négative ;
- Éclairage extérieur 12-volts ;
- Trois alternateurs Bosch HD10 de 24 volts, 150 A, autorégulés, entraînés par courroies et refroidis à l'air ;
- Quatre batteries de 12 volts du groupe AGM 31 connectées en série-parallèle. Chaque batterie possède une puissance de réserve de 200 minutes et une capacité de démarrage à froid de 800 ampères ;

ESSIEUX

ESSIEU AVANT RIGIDE

- Dana Spicer modèle S84V en « I » ;
- Type Elliot renversé ;
- Roulement Unitized sans entretien ;
- Chasse pré-ajustée en usine.

SUSPENSION AVANT INDÉPENDANTE IFS

- Capacité de 19 000 lbs (la capacité de charge pourrait être inférieure selon le type de roue et la sélection de pneus)
- Suspension indépendante Prevost avec ressorts pneumatiques ;
- Bras triangulaires montés sur joints à rotule avec bielles de poussées ;
- Levier coudé et bras de renvoi avec roulements coniques à rouleaux ;
- Roulement Unitized sans entretien ;
- Chasse pré-ajustée en usine.

ESSIEU MOTEUR

- Meritor modèle RC23-165, pont flottant type banjo
- Meritor RC23-165 et transmission Allison. Ratio: 3.91 (standard), 3.58 & 4.10 (option)
- Meritor RC23-165, lubrification des roulements à l'huile
- Chasse pré-ajustée en usine

- 4 ressorts pneumatiques ;
- 4 amortisseurs ;
- 3 barres d'accouplement radiales ;
- 1 barre d'accouplement Panhard ;
- 2 soupapes de commande de hauteur ;
- 1 barre antiroulis.

ESSIEU AUXILIAIRE

- Poutre creuse Prevost .
- Roulement Unitized sans entretien.
- L'essieu auxiliaire peut être délesté pour fournir une meilleure traction dans la neige, la boue et réduire le rayon de braquage et le frottement des pneus à basse vitesse dans les virages.

ESSIEU AUXILIAIRE

- 2 ressorts pneumatiques ;
- 2 amortisseurs ;
- 3 barres d'accouplement radiales ;
- 1 barre d'accouplement Panhard.

SUSPENSION

Des ressorts pneumatiques Goodyear à membrane flexible sont utilisés sur tous les essieux.

SPÉCIFICATIONS DE RÉGLAGE DE LA GÉOMÉTRIE

Utiliser des systèmes de réglage de la géométrie statique qui utilisent les relations angulaires seulement tels que «Josam» ou «Hunter». Les spécifications de réglage statique de la géométrie sont indiquées dans les tableaux suivants :

ESSIEU AVANT RIGIDE

- 2 ressorts pneumatiques;
- 2 amortisseurs ;
- 4 barres d'accouplement radiales ;
- 1 barre d'accouplement transversale ;
- 1 soupape de commande de hauteur ;
- 1 barre antiroulis.

ESSIEU AVANT RIGIDE			
	Valeur minimale	Valeur nominale	Valeur maximale
Carrossage droit	-0.25°	0.125°	0.375°
Carrossage gauche	-0.25°	0.125°	0.375°
Chasse droite	2.0°	2.75°	3.5°
Chasse gauche	2.0°	2.75°	3.5°
Pincement total	0.04°	0.06°	0.08°

ESSIEU MOTEUR

1 Anti-roll bar;

9-14 Information technique

MOTEUR ESSIEU MERITOR			
	Valeur minimale	Valeur nominale	Valeur maximale
Angle de poussée	±0.11°		
Pincement total	0.18° toe-in	0°	0.18° toe-out

MOTEUR ESSIEU ZF A132			
	Valeur minimale	Valeur nominale	Valeur maximale
Angle de poussée	±0.11°		
Pincement total	0.15° toe-in	0°	0.15° toe-out

ESSIEU AUXILIAIRE			
	Valeur minimale	Valeur nominale	Valeur maximale
Angle de poussée*	-0.02°	0	0.02°
Pincement total	0.12° toe-in	0°	0.02° toe-out
(*) Utiliser l'essieu moteur comme référence			

SYSTÈME DE REFROIDISSEMENT

- Système haute capacité avec radiateur en aluminium et refroidisseur d'air de suralimentation en aluminium installés côte à côte;
- Ventilateurs électriques 24V contrôlés par ECU;
- Ventilateur du radiateur: 6 ventilateurs haute puissance 24 Volts, diamètre 12 po.

- Ventilateur du refroidisseur d'air de suralimentation: pusher type, 2 ventilateurs haute puissance 24 Volts, diamètre 12 po.
- Isolé du châssis par coussinets de caoutchouc ;
- Réservoir d'expansion du liquide de refroidissement détaché du radiateur ;
- Pression du système : 14 lb/po2 ;
- Liquide de refroidissement: ELC (Extended life coolant) rouge sans additifs SCA. ou avec additifs No-SCA.
- Thermostat: 82 / 92 °C (180 / 198 °F) – (entrouvert/ ouvert).
- Capacité totale du système 27.5 US gal (104 l).

SYSTÈME D'ALIMENTATION EN CARBURANT

Réservoir de carburant en polyéthylène de 222 gallons US (840 litres) situé entre les compartiments du condenseur et de l'évaporateur;

- Dispositif anti-éclaboussure ;
- Cols de remplissage sécuritaires de chaque côté du véhicule ;
- Soupape de détente de pression ;
- Low level signal at 22 US gallon (83 liters)
- Préfiltre de 10 microns (standard).
- Primary fuel filter with electrical water indicator (Volvo D13).
- Filtre Fuel Pro disponible en option à la place du préfiltre ;
- Filtre secondaire 3 à 5 microns ;
- Robinet d'arrêt sur la ligne d'alimentation ;

SYSTÈME D'ÉCHAPPEMENT

Système de traitement des gaz d'échappement tout en acier inoxydable et incluant :

- Convertisseur catalytique pour réduire les NOx .
- Une unité de posttraitement FleetGuard comprenant un filtre à particules (FAP) diesel et un catalyseur d'oxydation (Diesel Oxidation Catalyst ou DOC). L'unité de posttraitement est isolée du bruit, des vibrations et de la chaleur ; elle est montée sur la structure de l'autocar et est accessible par une porte d'accès extérieure.
- Diffuseur de tuyau d'échappement et tuyau de vidange d'eau.
- Tuyau d'échappement isolé avec section flexible.
- L'échappement se fait dans la section supérieure gauche de la partie arrière de la carrosserie.
- Réservoir du fluide d'échappement diesel (DEF) et système d'injection.

SYSTÈME DE CHAUFFAGE ET DE CLIMATISATION

Seul le système de climatisation de grande capacité (central) est disponible. Le système de grande capacité peut fournir un air filtré et conditionné dans toutes les conditions climatiques. L'air frais est amené dans le système à partir de la partie gauche du véhicule, dans le compartiment de l'évaporateur. L'air de retour est soutiré de la partie centrale du véhicule. Le système de chauffage et de désembuage du conducteur est contrôlé séparément du système central. Un sélecteur de mélange d'air permet de recirculer l'air du système ou de l'amener de l'extérieur.

Un système optionnel peut être utilisé pour refroidir l'air des registres des consoles de passagers.

SYSTEME DE CLIMATISATION DE GRANDE CAPACITE	
Capacité de climatisation	9 tons
Type de réfrigérant	134A
Puissance calorifique	150 000 Btu/h
Débit d'air	2 600 pi ³ /mn (73,6 m ³ /min)
Air flow, overhead compartment, opt.	450 cfm (12,7 m ³ /min)

COMPRESSEUR (système grande capacité)	
Nombre de cylindres	4
Vitesse de fonctionnement	500-3500 tr/mn
Volume d'huile	2,5 litres (2.6 pintes U.S.)
Huile approuvée	Bitzer BSE55 (POE)

REMARQUE

Les huiles mentionnées précédemment sont compatibles avec les compresseurs à pistons qui utilisent le réfrigérant R-134A et des températures d'évaporation au-dessus de -40°C (-40°F).

SPÉCIFICATIONS D'HUILE

MOTEUR

Volvo D13N (OBD23)

Recommandé: SAE 5W- 30 satisfaisant à la spécification Volvo VDS-5 ou API FA-4.

Requis minimum : spécification Volvo VDS-4.5 ou API CK-4.

TRANSMISSION ALLISON

Utiliser l'une des huiles suivantes : Castrol TranSynd™ ou TES295 ou TES668.

9-16 Information technique

DIFFÉRENTIEL

Une huile pour engrenages multigrade 85W140 qui satisfait les exigences de MIL-PRF-2105-E est recommandée pour l'essieu moteur Meritor. Cette huile convient pour la plupart des températures et assure une protection adéquate des engrenages et des paliers dans plusieurs climats. Si la température chute sous -12 °C (10 °F), une huile 80W90 devrait être utilisée. Utiliser une huile 75W90 si la température chute sous -26 °C (-15 °F). Dans des conditions extrêmes ou pour améliorer les performances, une huile pour engrenages entièrement synthétique doit être utilisée.

Pour les véhicules équipés de l'essieu moteur ZF A-132, utilisez ZF Ecofluid 80W-90 (classe de lubrifiant ZF 12M) ou reportez-vous à la liste des lubrifiants TE-ML 12 de ZF pour les autres lubrifiants approuvés.

RÉSERVOIR DE LA DIRECTION ASSISTÉE

Utiliser l'huile pour transmission automatique (ATF) Dexron-III (F, G or H) or Dexron-IV.

SYSTÈME DE PRÉCHAUFFAGE

Selon les options choisies, un préchauffeur de liquide de refroidissement peut être installé sur le circuit de refroidissement. Cet appareil de chauffage peut être utilisé comme préchauffeur ou comme source de chaleur auxiliaire.

Le préchauffeur est commandé par une minuterie programmable. Voir [PRÉCHAUFFEUR](#) dans la section *Autres caractéristiques* pour plus d'information sur la minuterie.

PRÉCHAUFFEUR	
Consommation électrique sans la pompe à eau	110 watts
Poids	19 kg / 41.88 lb

PRÉCHAUFFEUR	
Fabricant	Eberspächer
Modèle	Hydronic L30
Puissance calorifique	30 kW / 104,000 Btu/h
Type de carburant	Même que moteur
Consommation de carburant	3.65 l/hr / 0.96 gal/hr
Tension nominale	24 V DC
Tension de fonctionnement	20-30 V DC

PLAQUES SIGNALÉTIQUES ET CERTIFICATION

Les composantes principales telles que le moteur, la transmission, les essieux et le châssis sont identifiées à l'aide d'un numéro de série. Se référer à ces numéros de série aux fins de la garantie.

De plus, des étiquettes d'options en papier laminé sont collées sur le couvercle de culasse (côté du démarreur). Ces étiquettes comportent les numéros de série et de modèle du moteur ainsi que la liste des équipements optionnels installés sur celui-ci. Ces informations servent de référence pour la commande de pièces de rechange.

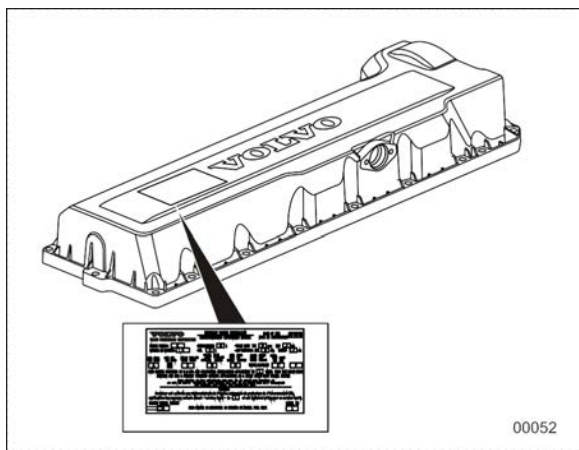


FIGURE 5: COUVERCLE DE CULASSE DU MOTEUR VOLVO D13

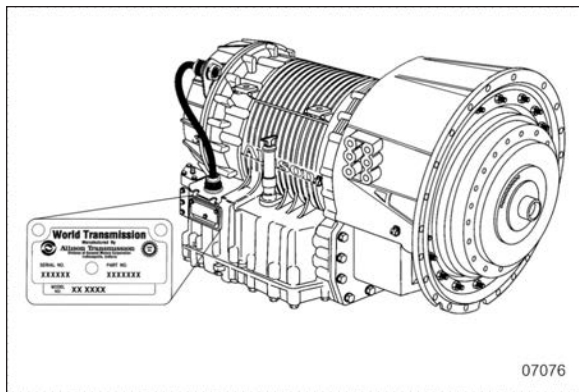


FIGURE 6: TRANSMISSION ALLISON

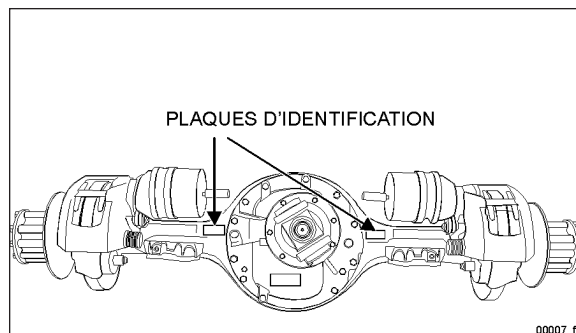


FIGURE 7: ESSIEU MOTEUR MERITOR

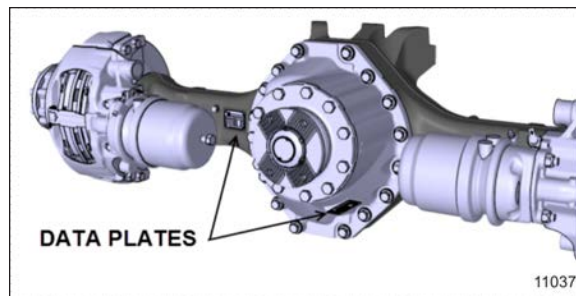


FIGURE 8: ESSIEU MOTEUR ZF A-132

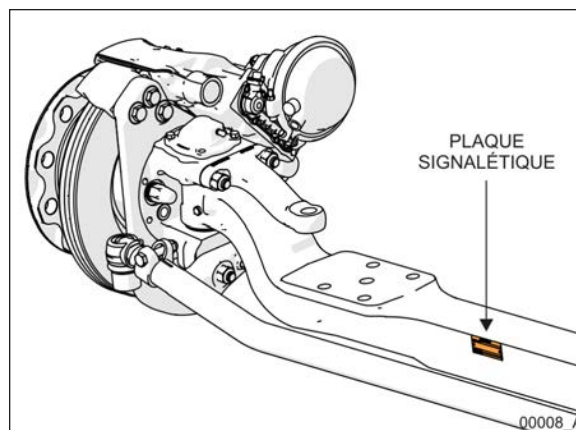


FIGURE 9: ESSIEU AVANT RIGIDE

CERTIFICATION DE LA SÉCURITÉ

Les composantes des véhicules sont conformes à plusieurs normes et standards.

- Les matériaux et les pièces sont conformes aux normes ASTM et/ou SAE.
- Les matériaux utilisés à l'intérieur du véhicule sont conformes à la norme FMVSS 302 en ce qui a trait à la résistance au feu.

FICHE TECHNIQUE DES SPÉCIFICATIONS DE L'AUTOCAR

La fiche technique présente la liste complète et détaillée de toutes les composantes installées sur l'autocar. Cette fiche est envoyée à tous nouveaux propriétaires de véhicule par le biais d'une entreprise de messagerie. La conserver dans les registres de la compagnie pour fin de références.

SECTION 10 - ABRÉVIATIONS

10-2 Abréviations

ABRÉVIATIONS

ABS	Antilock Brake System	Système de freinage antiblocage
A/C	Air Conditioning	Air climatisé
ACB	Active Cruise with Braking	Régulateur de vitesse et d'espacement avec freinage
ACM	Aftertreatment Control Module	Unité de commande électronique du système de post-traitement
AFSS	Automatic Fire Suppression System	Système automatique de détection et d'extinction des incendies
ATC	Automatic Traction Control (Bendix)	Dispositif de contrôle de la traction
CC	Cruise Control	Régulateur de vitesse
CECM	Chassis Electronic Control Module	
CVC	Chauffage, Ventilation et Climatisation	Heating, ventilation and air conditioning HVAC
DDR	Diagnostic Data Reader	Lecteur de données de diagnostic
DEF	Diesel Exhaust Fluid	Fluide d'échappement diesel FED
DEL	Diode Électroluminescente	Light Emitting Diode LED
DID	Driver Information Display	Écran d'affichage du panneau des instruments
D-MIC	Driver Microphone	Microphone du conducteur
DPF	Diesel Particulate Filter	Filtre à particules
DTC	Diagnostic Troubleshooting Code	Code d'anomalie
DUFS	Diesel Ultra Faible en Soufre	Ultra Low Sulfur Diesel ULSD
ECU	Engine Electronic Control Unit	Unité de commande électronique du moteur
EECU	Engine Electronic Control Unit	Unité de commande électronique du moteur
EGR	Exhaust Gas Recirculation	Recirculation des gaz d'échappement
ELD	Electronic Logging Device	Dispositif de consignation électronique
ESC	Electronic Stability Control	Dispositif de contrôle de la stabilité
ESC	Escape	Échap
E+	Eco-Roll	
FAP	Filtre À Particules	Diesel Particulate Filter DPF
FDA	Following Distance Alert Alerte de distance	Alerte de distance

FED	Fluide d'Échappement Diesel	Diesel exhaust fluid DEF
FCM	Forward Collision Mitigation	Réduction d'impact de l'avant
GECU	Gear selector Electronic Control Unit	Unité de commande électronique du sélecteur de vitesses
G-MIC	Guide Microphone	Microphone du guide
HVAC	Heating, Ventilation & Air Conditioning Chauffage	Ventilation et Climatisation CVC
HUD	Head-up Display	Afficheur d'alerte tête-haute
IA	Impact Alert	Alerte de collision
IFS	Independent Front Suspension	suspension avant indépendante
LDW	Lane Departure Warning	Avertissement de sortie de voie
LED	Light Emitting Diode	diode électroluminescente DEL
MCM	Master Chassis Module	
MPH	Miles Per Hour	Milles à l'heure
PPT	Premium Tech Tool	
PRIME	Power Recovery by Intelligent Management of Energy	
PTO	Power Take Off	Prise de force
SCR	Selective Catalytic Reduction	Réduction catalytique sélective
SID	Secondary Information Display	Écran d'affichage secondaire
TCM	Transmission Control Module	Module de commande de la transmission
TCS	Traction Control System	Dispositif d'antipatinage
TECU	Transmission Electronic Control Unit	Unité de commande électronique de la transmission
TPMS	Tire Pressure Monitoring System	Système de surveillance de la pression des pneus
TWS	Threshold Warning System	Système avertisseur du seuil de porte

10-4 Abréviations

ULSD	Ultra Low Sulfur Diesel	Diesel Ultra Faible en Soufre DUFS
VCADS		Outil informatisé de diagnostic
VEB	Volvo Engine Brake	Frein moteur Volvo
VECF	Vehicle Electrical Center Front	
VECR	Vehicle Electrical Center Rear	
VECU	Vehicle Electronic Control Unit	Unité de commande électronique du véhicule
VSS	Video and Sound Selector	Sélecteur audio-vidéo
WCL	Wheelchair Lift	Élévateur de fauteuils roulants

ANNEXE A - PUBLICATIONS ADDITIONNELLES

PUBLICATIONS ADDITIONNELLES	2
NOTICE	2
DÉCLARATION DES DÉFAUTS DE FABRICATION RELIÉS À LA SÉCURITÉ AUPRÈS DU GOUVERNEMENT CANADIEN	2
DÉCLARATION DES DÉFAUTS DE FABRICATION RELIÉS À LA SÉCURITÉ AUPRÈS DU GOUVERNEMENT DES ÉTATS-UNIS	3

A-2 Publications additionnelles

PUBLICATIONS ADDITIONNELLES

Visitez notre site Internet à www.prevostcar.com pour de l'information à jour sur nos produits et pour avoir accès à nos publications techniques.

Sur demande et à prix modique, il nous fera plaisir de vous faire parvenir des copies supplémentaires des publications suivantes :

- Manuel de maintenance
- Manuel de l'opérateur
- Manuel de pièces
- Répertoire des centres de service

Pour commander ces publications, contacter le Service à la clientèle pièces Prevost Canada au 1-800-463-8876

Service à la clientèle pièces Prevost Canada

2955-A Watt Street

Sainte-Foy, (Quebec)

Canada G1X 3W1

prevostparts.commandes@volvo.com (Canada)

function.prevostparts.orders@volvo.com (USA)

Merci d'accompagner votre demande du numéro de série complet de votre véhicule

NOTICE

DÉCLARATION DES DÉFAUTS DE FABRICATION RELIÉS À LA SÉCURITÉ AUPRÈS DU GOUVERNEMENT CANADIEN

Si vous habitez le Canada et croyez que votre autocar comporte un défaut qui pourrait provoquer un accident mineur ou majeur pouvant causer ou non des blessures, nous vous suggérons fortement de contacter sans délai Transports Canada et Prevost. En voici les adresses:

Transports Canada
Boîte Postale 8880
Ottawa, Ontario K1G 3J2

Prevost Division du service après-vente
850, chemin Olivier
Saint-Nicolas, Québec
Canada, G7A 2N1
Téléphone: (418) 831-2046

Si comme vous, d'autres propriétaires constatent cette même défectuosité, Transports Canada entamera une enquête et pourra exiger la tenue d'une campagne de rappel s'il s'avérait qu'un défaut existe parmi une série de véhicules. Cependant, veuillez noter que Transports Canada ne peut traiter sur une base individuelle les problèmes qui pourraient surgir entre vous, votre concessionnaire ou Prevost Inc.

DÉCLARATION DES DÉFAUTS DE FABRICATION RELIÉS À LA SÉCURITÉ AUPRÈS DU GOUVERNEMENT DES ÉTATS-UNIS

Si vous croyez que votre véhicule présente un défaut qui pourrait causer un accident ou pourrait causer des blessures ou la mort, vous devez immédiatement en informer la National Highway Traffic Safety Administration (NHTSA) en plus d'en aviser Prevost.

Si la NHTSA reçoit des plaintes similaires, elle peut ouvrir une enquête, et si elle constate qu'il existe un défaut de sécurité dans un groupe de véhicules, elle peut ordonner une campagne de rappel.

Cependant, la NHTSA ne peut pas s'impliquer dans des problèmes individuels entre vous, votre concessionnaire ou Prevost.

Pour contacter la NHTSA, vous pouvez soit appeler la ligne d'assistance de sécurité automobile sans frais au 1-800-424-9393 (ou 366-0123) dans la région de Washington, D.C.) ou écrire à:

NHTSA
U.S. Department of Transportation
Washington, D.C. 20590
Téléphone: 366-0123 (région de Washington, D.C.)
1-800-424-9393

Des renseignements concernant la sécurité des véhicules motorisés peuvent également être obtenus en composant le numéro sans frais apparaissant ci-dessus.

ANNEXE B - GUIDE DE DÉPANNAGE DES VÉHICULES MULTIPLEX

GUIDE DE DÉPANNAGE DES VÉHICULES MULTIPLEX 2

GUIDE DE DÉPANNAGE DES VÉHICULES MULTIPLEX

Problème /anomalies	Causes probables	Actions
Le véhicule ne démarre pas.	<p>Le bouton d'arrêt d'urgence du moteur, situé dans le compartiment moteur, est enfoncé.</p> <p>L'interrupteur d'alimentation principale est en position OFF.</p>	<p>1. Tirer ou tourner le bouton d'arrêt du moteur en position d'opération normale, vérifier que l'interrupteur d'alimentation principale est en position ON et essayer de démarrer le véhicule.</p> <p>2. Démarrer le véhicule à partir du compartiment moteur avec le bouton de démarrage arrière.</p>
Le véhicule ne démarre pas ni du poste du conducteur ni du compartiment du moteur	<p>Engine ECM is not powered</p> <p>Problème du réseau DLO (BBUS MUX) (Multiplex)</p> <p>Module AE52 non alimenté ou défaillant</p> <p>Le ECM du moteur ne reçoit pas le signal d'allumage</p> <p>Le ECM n'est pas alimenté</p>	<p>1. Vérifier si le module AE52 est alimenté :</p> <p>a) Voir le menu DONNÉES VÉHICULE de l'écran d'affichage (DID). Sélectionner DIAGNOSTIC VÉHICULE > AFFICHER FAUTES ACTIVES> ECU MULTIPLEX. Le message « No Response ModA52, Active » indique un problème d'alimentation du module ou un problème de réseau DLO (BBUS MUX).</p> <p>b) Vérifier / réarmer le disjoncteur CB5</p> <p>c) Vérifier / remplacer le fusible F65</p> <p>d) À l'aide d'un multimètre, vérifier le connecteur gris si le module est alimenté.</p> <p>2. Vérifier si le ECM est alimenté et reçoit le signal d'allumage</p> <p>a) Vérifier / réarmer le disjoncteur CB8 Vérifier / remplacer le fusible F74</p> <p>b) Vérifier / réarmer le disjoncteur CB2 Vérifier / remplacer le fusible F78</p>

Guide de dépannage des véhicules multiplex B-3

Problème /anomalies	Causes probables	Actions
<p>Aucune des fonctions multiplexées ne fonctionne, y compris les fonctions essentielles de mode de secours (« limp-home » - ouverture de porte, clignotants, essuie-glaces en vitesse 1)</p> <p>Le message « FLIP REAR BREAKER TO INITIATE I/O MODULES PROGRAMMING » s'affiche dans le DID</p> <p>Remarque: Les pare-soleils fonctionnent quand même, ceux-ci ne sont pas multiplexés.</p>	<p>La version du programme du MCM est différente de celle des modules I/O, par conséquent, le MCM force les modules I/O à demeurer inactifs</p>	<ol style="list-style-type: none"> Engager l'autoprogrammation des modules I/O : mettre la clé de contact à la position ON, déclencher et réarmer le disjoncteur CB6. Le DID indique « MUX AUTOPROGRAMMING I/O MODULE PLEASE WAIT » jusqu'à la fin de la reprogrammation.
<p>Plusieurs fonctions secondaires (non essentiels pour l'opération du véhicule) ne fonctionnent pas (éclairage intérieur, éclairage de la section du conducteur, essuie-glaces vitesse 2 et intermittent).</p> <p>Les feux de position et de gabarit s'allument lorsque la clé du commutateur d'allumage est mise à la position ON.</p>	<p>Le module MCM ne reçoit pas l'alimentation 24 V.</p> <p>Le réseau DLO (BBUS MUX) est en panne. Ceci peut être causé par un court-circuit sur le réseau, un circuit ouvert, une défaillance du MCM ou lorsque le MCM est déconnecté du réseau.</p>	<ol style="list-style-type: none"> Vérifier / réarmer le disjoncteur CB6 Vérifier / remplacer le fusible F1 Conduire le véhicule en mode de secours en le démarrant à partir du compartiment moteur (REAR START). Toutes les fonctions essentielles pour conduire le véhicule sont disponibles <p>Pour fermer et verrouiller la porte, tirez sur celle-ci jusqu'en position fermée et le verrouillage se fera automatiquement. Le bouton d'ouverture de porte demeure fonctionnel</p>
<p>Pas de contrôle de la température dans la section des passagers</p> <p>L'affichage de la température de la section des passagers indique deux traits « -- »</p>	<p>Défaillance du capteur de température situé dans la prise d'air frais du compartiment évaporateur ou défaillance de son câblage</p>	<p>Demander au conducteur de contrôler la température manuellement en réglant le point de consigne pour la section des passagers. Régler au-dessus de 22 °C (72 °F) pour activer le chauffage et au-dessous de 22 °C (72 °F) pour activer la climatisation</p>

B-4 Guide de dépannage des véhicules multiplex

Problème /anomalies	Causes probables	Actions
<p>La porte d'entrée ne peut n'être ni ouverte ni fermée avec les boutons de commande</p> <p>Le ventilateur de dégivrage du pare-brise ne fonctionne pas</p> <p>Les essuie-glaces ne fonctionnent pas en vitesse 1 ni en mode intermittent</p>	Module AE47 non alimenté ou défaillant	<ol style="list-style-type: none"> 1. Voir le menu DONNÉES VÉHICULE de l'écran d'affichage (DID). Sélectionner DIAGNOSTIC VÉHICULE > AFFICHER FAUTES ACTIVES> ECU MULTIPLEX. Le message « No Response ModA47, Active » confirme un problème d'alimentation du module (un problème de réseau DLO (BBUS MUX) donnerait le même message d'erreur, mais ne produirait pas les mêmes anomalies). 2. Vérifier / réarmer le disjoncteur CB1 3. Vérifier / remplacer le fusible F45 4. À l'aide d'un multimètre, vérifier au connecteur gris si le module est alimenté. 5. Utiliser les soupapes d'ouverture d'urgence de la porte d'entrée. L'une est située à l'intérieur, près de la porte, l'autre est située dans le compartiment électrique et de service avant
Les essuie-glaces ne fonctionnent pas en vitesse 1 ni en mode intermittent	R27 non alimentée	Vérifier le disjoncteur CB48
Les moteurs du condenseur CVAC ne fonctionnent pas en vitesse 1	Le disjoncteur CB7 a été déclenché	Vérifier / réarmer le disjoncteur CB7
Les moteurs du condenseur CVAC ne fonctionnent pas en vitesse 2	Le disjoncteur CB7 a été déclenché	Vérifier / réarmer le disjoncteur CB7 Vérifier et remplacer le fusible F135
<p>Lave-glaces ne fonctionnent pas</p> <p>Le système de dégivrage de la partie supérieure des pare-brise ne fonctionne pas</p>	Module AE44 est non alimenté ou défaillant	<ol style="list-style-type: none"> 1. Voir le menu DONNÉES VÉHICULE de l'écran d'affichage (DID). Sélectionner DIAGNOSTIC VÉHICULE > AFFICHER FAUTES ACTIVES> ECU MULTIPLEX. Le message « No Response ModA44, Active » confirme un problème d'alimentation du module (un problème de réseau DLO (BBUS MUX) donnerait le même message d'erreur, mais ne produirait pas les mêmes anomalies). 2. Vérifier / réarmer le disjoncteur CB1 3. Vérifier / remplacer le fusible F44 4. Vérifier au connecteur J3 si le module est alimenté.

Guide de dépannage des véhicules multiplex B-5

Problème /anomalies	Causes probables	Actions
Le ventilateur de la section du conducteur fonctionne, mais le chauffage ou le refroidissement n'est pas disponible dans cette section.	Module AE47 est non alimenté ou défaillant	<ol style="list-style-type: none"> 1. Voir le menu DONNÉES VÉHICULE de l'écran d'affichage (DID). Sélectionner DIAGNOSTIC VÉHICULE > AFFICHER FAUTES ACTIVES> ECU MULTIPLEX. Le message « No Response ModA47, Active » confirme un problème d'alimentation du module (un problème de réseau DLO (BBUS MUX) donnerait le même message d'erreur, mais ne produirait pas les mêmes anomalies). 2. Vérifier / réarmer le disjoncteur CB1 3. Vérifier / remplacer le fusible F45 4. Vérifier au connecteur J3 si le module est alimenté.
<p>Les feux de croisement et le clignotant avant gauche ne fonctionnent pas</p> <p>Le klaxon électrique ne fonctionne pas</p>	Module AE46 non alimenté ou défaillant	<ol style="list-style-type: none"> 1. Voir le menu DONNÉES VÉHICULE de l'écran d'affichage (DID). Sélectionner DIAGNOSTIC VÉHICULE > AFFICHER FAUTES ACTIVES> ECU MULTIPLEX. Le message « No Response ModA46, Active » confirme un problème d'alimentation du module (un problème de réseau DLO (BBUS MUX) donnerait le même message d'erreur, mais ne produirait pas les mêmes anomalies). 2. Vérifier / réarmer le disjoncteur CB10. 3. Vérifier / remplacer le fusible F19. 4. Vérifier au connecteur J3 si le module est alimenté.
Les feux de croisement et le clignotant avant droit ne fonctionnent pas	Module AE48 non alimenté ou défaillant	<ol style="list-style-type: none"> 1. Voir le menu DONNÉES VÉHICULE de l'écran d'affichage (DID). Sélectionner DIAGNOSTIC VÉHICULE > AFFICHER FAUTES ACTIVES> ECU MULTIPLEX. Le message « No Response ModA48, Active » confirme un problème d'alimentation du module (un problème de réseau DLO (BBUS MUX) donnerait le même message d'erreur, mais ne produirait pas les mêmes anomalies). 2. Vérifier / réarmer le disjoncteur CB10. 3. Vérifier / remplacer le fusible F21. 4. Vérifier au connecteur J3 si le module est alimenté

B-6 Guide de dépannage des véhicules multiplex

Problème /anomalies	Causes probables	Actions
<p>Les feux clignotants arrière ne fonctionnent pas</p> <p>Les feux-STOPS et les feux-STOPS centraux ne fonctionnent pas</p>	Module AE51 non alimenté ou défaillant	<ol style="list-style-type: none"> 1. Voir le menu DONNÉES VÉHICULE de l'écran d'affichage (DID). Sélectionner DIAGNOSTIC VÉHICULE > AFFICHER FAUTES ACTIVES> ECU MULTIPLEX. Le message « No Response ModA51, Active » confirme un problème d'alimentation du module (un problème de réseau DLO (BBUS MUX) donnerait le même message d'erreur, mais ne produirait pas les mêmes anomalies). 2. Vérifier / réarmer le disjoncteur CB8 3. Vérifier / remplacer le fusible F107 4. Vérifier au connecteur J3 si le module est alimenté.
Le moteur surchauffe et les ventilateurs du radiateur ne démarrent pas	Module AE52 ou AE49 est non alimenté ou défaillant	<ol style="list-style-type: none"> 1. Voir le menu DONNÉES VÉHICULE de l'écran d'affichage (DID). Sélectionner DIAGNOSTIC VÉHICULE > AFFICHER FAUTES ACTIVES> ECU MULTIPLEX. Le message « No Response ModA52/ModA49, Active » confirme un problème d'alimentation du module (un problème de réseau DLO (BBUS MUX) donnerait le même message d'erreur, mais ne produirait pas les mêmes anomalies). 2. Vérifier le disjoncteur CB5 3. Vérifier/remplacer fusibles F133/F134 4. Vérifier les disjoncteurs CB201/CB208 5. Vérifier au connecteur J3 si le module est alimenté.
L'embrayage du compresseur A/C ne s'engage pas	Module AE54 ou AE52 est non alimenté ou défaillant	<ol style="list-style-type: none"> 1. Voir le menu DONNÉES VÉHICULE de l'écran d'affichage (DID). Sélectionner DIAGNOSTIC VÉHICULE > AFFICHER FAUTES ACTIVES> ECU MULTIPLEX. Le message « No Response ModA54, Active » confirme un problème d'alimentation du module (un problème de réseau DLO (BBUS MUX) donnerait le même message d'erreur, mais ne produirait pas les mêmes anomalies). 2. Vérifier / réarmer le disjoncteur CB5 3. Vérifier / remplacer le fusible F135 4. Vérifier au connecteur J3 si le module est alimenté.

Guide de dépannage des véhicules multiplex B-7

Problème /anomalies	Causes probables	Actions
Le moteur des ventilateurs de l'évaporateur ne fonctionne pas	Le disjoncteur CB3 est déclenché Module AE54 est non alimenté ou défaillant	<ol style="list-style-type: none"> 1. Check circuit breaker CB31. Vérifier le disjoncteur CB3. 2. Vérifier le relais R12. 3. Voir le menu DONNÉES VÉHICULE de l'écran d'affichage (DID). Sélectionner DIAGNOSTIC VÉHICULE > AFFICHER FAUTES ACTIVES> ECU MULTIPLEX. Le message « No Response ModA54, Active » confirme un problème d'alimentation du module (un problème de réseau DLO (BBUS MUX) donnerait le même message d'erreur, mais ne produirait pas les mêmes anomalies). 4. Vérifier / réarmer le disjoncteur CB5 5. Vérifier / remplacer le fusible F135 6. Vérifier au connecteur J3 si le module est alimenté.
Les ventilateurs du condenseur CVC ne fonctionnent pas en vitesse 1	Module AE54 non alimenté ou défaillant	<ol style="list-style-type: none"> 1. Voir le menu DONNÉES VÉHICULE de l'écran d'affichage (DID). Sélectionner DIAGNOSTIC VÉHICULE > AFFICHER FAUTES ACTIVES> ECU MULTIPLEX. Le message « No Response ModA54, Active » confirme un problème d'alimentation du module (un problème de réseau DLO (BBUS MUX) donnerait le même message d'erreur, mais ne produirait pas les mêmes anomalies). 2. Vérifier / réarmer le disjoncteur CB5 3. Vérifier / remplacer fusible F135 4. Vérifier / remplacer fusibles F141/F144 5. Vérifier au connecteur J3 si le module est alimenté.
Le système audio ne fonctionne pas	Le disjoncteur CB11 est déclenché	<ol style="list-style-type: none"> 1. Vérifier / réarmer le disjoncteur CB11 2. Vérifier / remplacer fusibles F48/F200

B-8 Guide de dépannage des véhicules multiplex

Problème /anomalies	Causes probables	Actions
Le témoin d'incendie et l'alarme sonore restent activés, alors qu'il n'y a pas de feu ni de température anormalement élevée dans le compartiment moteur	Sonde de détection d'incendie défective ou court-circuitée	Avant de démarrer le véhicule, mettre la clé de contact sur ON, puis sur OFF, et à nouveau sur ON, puis démarrer le véhicule. Cette manœuvre permet de désactiver la fonction d'alarme incendie. Ceci doit être répété chaque fois que le véhicule est redémarré
Le véhicule est stationné et le klaxon électrique retentit pour signaler un incendie dans le compartiment moteur, alors qu'il n'y a pas de feu	Sonde de détection d'incendie défective ou court-circuitée	Passer la clé de contact entre les positions ON et OFF deux fois en 3 secondes. Cette manœuvre permet de désactiver la fonction d'alarme incendie. Ceci doit être répété chaque fois que le véhicule est stationné
Une lumière, un groupe de DEL ou une autre fonction du véhicule ne fonctionne pas	Le courant des sorties multiplex est protégé par un fusible à réarmement automatique (soft- fuse) interne. Lorsqu'une sortie est court-circuitée, le circuit s'ouvre automatiquement et demeure inactif jusqu'à ce que le fusible soit réarmé.	Mettre la clé de contact sur OFF (arrêt), puis sur ON (allumage). Ceci réarme tous les fusibles à réarmement automatique
Pas de rétroéclairage dans le panneau des instruments	Le disjoncteur CB10 est déclenché ou les fusibles F10/F29 sont grillés	<ol style="list-style-type: none"> 1. Vérifier/réarmer disjoncteurs CB2/CB10 2. Vérifier/remplacer fusibles F10/F29 3. Vérifier/remplacer relais R22/R23
Les ventilateurs du radiateur ne tournent pas et le moteur surchauffe		<p>Vous pouvez engager manuellement les ventilateurs du radiateur et du refroidisseur d'air de suralimentation à demi- vitesse (50%) ou pleine vitesse (100%).</p> <ol style="list-style-type: none"> 1. Voir le menu TESTS VÉHICULE de l'écran d'affichage (DID). Sélectionner FORÇAGE VITESSE VENTILATEURS DE RADIATEUR 50% ou FORÇAGE VITESSE VENTILATEURS DE RADIATEUR 100% selon le besoin. 2. Pour annuler, tourner la commande d'allumage (ignition) à la position OFF ou sélectionner RETIRER FORÇAGE ET ARRÊTER TESTS.

ANNEXE C - AUTRES FONCTIONS DE LA TRANSMISSION ALLISON

FONCTIONS SPÉCIALES DE LA TRANSMISSION ALLISON 5ÈME & 6ÈME GÉNÉRATION	2
--	----------

C-2 Autres fonctions de la transmission Allison

FONCTIONS SPÉCIALES DE LA TRANSMISSION ALLISON 5ème & 6ème GÉNÉRATION

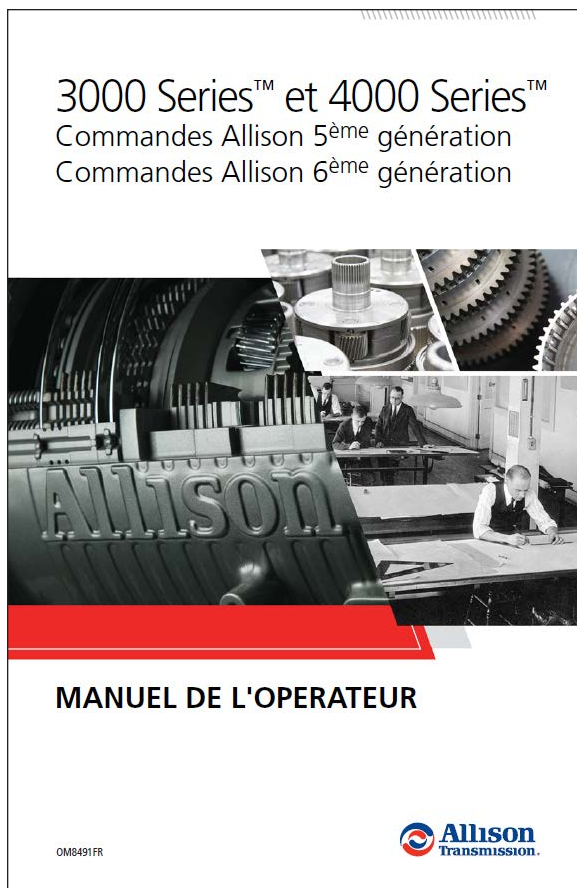
La transmission Allison de 5ème & 6ème génération offre des fonctions spéciales utiles permettant d'effectuer des vérifications à partir du sélecteur de vitesse du poste du conducteur.

Les fonctions spéciales permettent d'effectuer les opérations suivantes:

- Vérification du niveau de liquide avec les sélecteurs de vitesse Allison 5ème génération ou plus récents.
- Indicateur d'usure d'huile (OM). Affiche le pourcentage de durée de vie restante du liquide.
- Indicateur d'usure du filtre (FM). Signale que les filtres principaux et à huile doivent être remplacés.
- Indicateur d'état de santé de la boîte de vitesses (TM). Signale qu'au moins un des disques d'embrayage, C1-C5, doit être remplacé.
- Utilisation du sélecteur de vitesse pour accéder aux informations de diagnostic.

REMARQUE: Vous trouverez les instructions de fonctionnement complètes de la transmission et les conseils de conduite dans le manuel de l'opérateur **Allison 5ème 6ème Generation Manuel Operateur 3000 4000 series OM8491FR 202109** disponible sur le site des publications techniques de Prévost.

Ce manuel de l'opérateur contient une variété d'informations sur la boîte de vitesses Allison des séries 4000, et sur les caractéristiques de ses commandes Allison 5ème génération et 6ème génération. Référez-vous à la table des matières pour trouver les informations classées par sujet dans cette publication.



Autres fonctions de la transmission Allison C-3

- Vérification du niveau de liquide avec les sélecteurs de vitesse Allison 5ème génération ou plus récents. Consulter la section 5.8.2 du MANUEL DE L'OPÉRATEUR ALLISON mentionné plus haut.
- Indicateur d'usure d'huile (OM). Affiche le pourcentage de durée de vie restante du liquide. Consulter la section 5.9 et plus particulièrement la section 5.9.6 du MANUEL DE L'OPÉRATEUR ALLISON mentionné plus haut.
- Indicateur d'usure du filtre (FM). Signale que les filtres principaux et à huile doivent être remplacés. Consulter la section 5.9 et plus particulièrement la section 5.9.7 du MANUEL DE L'OPÉRATEUR ALLISON mentionné plus haut.
- Indicateur d'état de santé de la boîte de vitesses (TM). Signale qu'au moins un des disques d'embrayage, C1-C5, doit être remplacé. Consulter la section 5.9 et plus particulièrement la section 5.9.8 du MANUEL DE L'OPÉRATEUR ALLISON mentionné plus haut.
- Utilisation du sélecteur de vitesse pour accéder aux informations de diagnostic. Consulter la section 6.0 du MANUEL DE L'OPÉRATEUR ALLISON mentionné plus haut.

ANNEXE D - GUIDE DE GONFLAGE DES PNEUS

GUIDE DE GONFLAGE DES PNEUS	2
PRESSION DE GONFLAGE À FROID	2
PRESSION ET LA TEMPÉRATURE	2
CONSÉQUENCES	4
RECOMMANDATIONS	4

D-2 Guide de gonflage des pneus

GUIDE DE GONFLAGE DES PNEUS

Ce guide de référence explique pourquoi et comment les pneus devraient être maintenus à une pression de gonflage appropriée. Il couvre les notions nécessaires pour bien comprendre pourquoi le gonflage des pneus est important, pourquoi il doit être vérifié et quelles sont nos recommandations.

PRESSIION DE GONFLAGE À FROID

La **pression de gonflage à froid**, parfois appelée pression de la plaque (placard pression) roue recommandée en fonction de la charge et des caractéristiques du véhicule. Les valeurs de la plaque précisent la pression appropriée des pneus pour chaque essieu.

AXLES/ ESSIEUX	G.A.W.R./ P.N.B.E.	TIRES/ PNEUS	RIMS/ JANTES	COLD INFLATION PRESS./ PRESS. FROID	SINGLE OR DUAL/ SIMPLE OU DOUBLE
	KG (LBS)			KPA (PSI)	
FRONT: AVANT:	7484 (16500)	315/80R22.5 (J)	22.5X9	827 (120)	S
INT: DIFF.:	10206 (22500)	315/80R22.5 (J)	22.5X9	586 (85)	D
REAR: TANDEM:	6350 (14000)	315/80R22.5 (J)	22.5X9	689 (100)	S

FIGURE 1: PLAQUE DE CERTIFICATION

Il est très important de se rappeler que la pression de gonflage à froid fait référence à la pression que les pneus devraient avoir lorsqu'ils sont froids, donc lorsque les pneus n'ont pas roulé. La conduite provoque toujours l'échauffement des pneus et l'augmentation de la pression, même sur de courtes distances. Ainsi, la vérification et le réglage de la pression doivent toujours être effectués avant de conduire afin d'avoir des lectures correctes.

Comme la température a un impact majeur sur la pression des pneus, la température ambiante extérieure doit également être prise en compte lors du gonflage des pneus, car elle affectera considérablement la pression des pneus. **Le gonflage des pneus doit être effectué de manière que la pression corresponde à la pression de gonflage à froid à la température ambiante extérieure.**

PRESSIION ET LA TEMPÉRATURE

La pression des pneus change constamment selon la température. Elle change lorsque le véhicule est en mouvement et elle change aussi lorsque la température ambiante change. Le tableau ci-dessous montre comment la pression à froid d'un pneu change en fonction de la température:

Pressure at 20C/68F (PSI)								Outside Temperature	
85	90	95	100	105	110	115	120	Celsius	Fahrenheit
92	97	102	108	113	119	124	129	40	104
90	95	101	106	111	116	122	127	35	95
88	94	99	104	109	114	119	125	30	86
87	92	97	102	107	112	117	122	25	77
85	90	95	100	105	110	115	120	20	68
83	88	93	98	103	108	113	118	15	59
82	86	91	96	101	106	111	115	10	50
80	85	89	94	99	104	108	113	5	41
78	83	88	92	97	101	106	111	0	32
76	81	86	90	95	99	104	109	-5	23
75	79	84	88	93	97	102	106	-10	14
73	77	82	86	91	95	100	104	-15	5
71	76	80	84	89	93	97	102	-20	-4
70	74	78	82	87	91	95	99	-25	-13
68	72	76	80	85	89	93	97	-30	-22
66	70	74	78	83	87	91	95	-35	-31
65	69	73	77	80	84	88	92	-40	-40

FIGURE 2: VARIATION DE LA PRESSION DE GONFLAGE À FROID D'UN PNEU GONFLÉ À 20 °C / 68 °F

Ce tableau montre que les variations de température auront un impact significatif sur la pression des pneus et qu'il faut en tenir compte en permanence.

Par exemple, si un pneu est gonflé à une pression de 120 PSI à l'intérieur d'un garage chauffé à 20 °C (68 °F) en hiver, alors que la température extérieure est de -20 °C (-4 °F), la pression à froid réelle de ce pneu une fois rendu à l'extérieur sera de 102 PSI, ce qui correspond à une perte de 18 PSI (15 %).

Ainsi, pour s'assurer qu'un pneu gonflé à l'intérieur soit sa pression de gonflage à froid recommandée dans des conditions de fonctionnement à l'extérieur, la variation de température doit être prise en compte et la pression doit être ajustée en conséquence.

Voici un tableau qui montre comment la pression d'un pneu doit être vérifiée et ajustée à l'intérieur en fonction de la température extérieure:

Placard Pressure								Outside Temperature	
85	90	95	100	105	110	115	120	Celsius	Fahrenheit
79	83	88	93	97	102	107	111	40	104
80	85	90	94	99	104	109	113	35	95
82	87	91	96	101	106	111	116	30	86
83	88	93	98	103	108	113	118	25	77
85	90	95	100	105	110	115	120	20	68
87	92	97	102	107	112	117	122	15	59
89	94	99	104	109	114	120	125	10	50
90	96	101	106	111	117	122	127	5	41
92	98	103	108	114	119	125	130	0	32
94	100	105	111	116	122	127	133	-5	23
96	102	108	113	119	124	130	135	-10	14
99	104	110	116	121	127	133	138	-15	5
101	107	112	118	124	130	136	141	-20	-4
103	109	115	121	127	133	139	144	-25	-13
106	112	118	124	130	136	142	148	-30	-22
108	114	120	127	133	139	145	151	-35	-31
111	117	123	130	136	142	148	155	-40	-40

FIGURE 3: PRESSION DE GONFLAGE AJUSTÉE LORS DU GONFLAGE INTÉRIEUR À 20 °C (68 °F)

La pression de gonflage ajustée est une valeur compensée qui prend en compte la différence de température.

D-4 Guide de gonflage des pneus

Si la pression des pneus est vérifiée et ajustée à l'extérieur dans les conditions de température ambiante extérieure, cela peut alors être fait comme d'habitude, sans compensation, car les pneus sont déjà à la température ambiante extérieure.

CONSÉQUENCES

Une pression de gonflage incorrecte peut entraîner une mauvaise tenue de route, une diminution des performances de freinage et une diminution de la durée de vie des pneus.

Mais plus précisément,

Une pression trop basse peut entraîner :

- Une usure irrégulière et accélérée
- Une consommation de carburant plus élevée
- La fatigue et dégénérescence de la carcasse du pneu
- Une surchauffe des pneus et destruction soudaine

Une pression trop élevée peut entraîner :

- Une usure irrégulière
- L'augmentation des chocs routiers et des vibrations transmises au véhicule
- Réduction de la résistance aux impacts

RECOMMANDATIONS

La pression des pneus est un élément extrêmement important de l'entretien du véhicule et doit être vérifiée régulièrement afin de maintenir une performance et une sécurité maximales de votre véhicule. La conduite avec des pneus mal gonflés peut entraîner une défaillance des pneus et augmenter le risque d'accident.

Voici quelques recommandations :

- Vérifiez régulièrement la pression des pneus, idéalement une fois par semaine ou avant de longs trajets. Tous les pneus sont sujets à la perte de pression.
- La pression doit être mesurée et ajustée lorsque les pneus sont froids, c'est-à-dire lorsqu'ils n'ont pas roulé depuis au moins 3 heures. N'ajustez pas la pression des pneus lorsqu'ils sont chauds. Le moment idéal pour vérifier la pression des pneus est tôt le matin.
- Lorsque vous mesurez la pression de vos pneus, utilisez un manomètre correctement calibré et ne vous fiez pas à l'apparence d'un pneu.
- Pour maintenir les pneus dans leurs conditions optimales d'utilisation et pour assurer une sécurité maximale, nous recommandons que la pression de gonflage à froid mesurée demeure à l'intérieur d'un écart de 10% de la pression de gonflage à froid recommandée.
- Si la pression d'un pneu tombe en dessous de 20% de la pression de gonflage à froid recommandée, vous devriez arrêter. Le pneu doit être inspecté avant le regonflage.

- Parce que la température ambiante a un impact majeur sur la pression des pneus, vous devez gonfler les pneus en conséquence. De manière réaliste, le réglage de la pression selon la température ne peut pas être effectué en continu. Cependant, il est important de garder à l'esprit que les variations extrêmes causées par les saisons et par les changements drastiques de température ambiante auront un impact significatif sur la pression des pneus. Ajustez la pression de vos pneus afin de les garder le plus près possible de la pression de gonflage à froid selon la température ambiante.

ANNEXE E - DID MENUS - INFO SUPPLEMENTAIRE

MENU APPLICATIONS	2
RÉGLAGES SYSTÈME - TPMS MANUAL LEARNING	2
TESTS VÉHICULE - TEST ALTERNATEURS	3
TESTS VÉHICULE - TEST MOTEURS ÉLECTRIQUES	4
TESTS VÉHICULE - TEST D'ENTRÉES MUX	6
TESTS VÉHICULE - POMPE CVAC	8
TESTS VÉHICULE - FORÇAGE VITESSE VENTILATEURS DE RADIATEUR 50%, 100%	9
ASSISTANCE AVANT DÉPART - INSPECTION DES FEUX EXTÉRIEURS	10
ASSISTANCE AVANT DÉPART - TEST FUITE D'AIR DES FREINS	11

MENU APPLICATIONS

RÉGLAGES SYSTÈME - TPMS MANUAL LEARNING

Apprentissage manuel du numéro d'identification (ID) d'un capteur

L'apprentissage manuel permet au conducteur de mettre à jour la configuration de capteur TPMS du véhicule sans avoir besoin d'accéder aux outils de diagnostic. Il s'agit d'un processus qui peut être initié par le conducteur chaque fois qu'un nouveau capteur TPMS a été installé sur une roue, ou lorsqu'un capteur TPMS précédemment appris a été déplacé vers un autre emplacement de roue sur le véhicule.

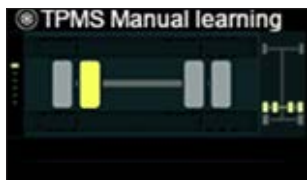
Cette fonctionnalité permet au conducteur de lancer le processus d'apprentissage manuel via le DID en sélectionnant un emplacement spécifique de roue où un capteur TPMS a été changé. Une fois qu'un emplacement a été sélectionné, le système surveille les transmissions par radiofréquence RF du capteur. Le conducteur doit forcer les transmissions RF du capteur à l'emplacement identifié de la roue en induisant un changement de pression dans le pneu (positif ou négatif).

Une fois le processus terminé avec succès, le système enregistre le numéro d'identification ID du capteur pour l'emplacement de la roue sélectionné. Ces informations seront utilisées par d'autres fonctionnalités du système TPMS telles que la stratégie d'avertissement et l'affichage des pressions/températures par position.

Dans les scénarios où un capteur a été retiré d'un emplacement de pneu de véhicule existant, une fois le processus d'apprentissage terminé avec succès, le système supprimera automatiquement l'association de l'ID du capteur à l'ancien emplacement.

ÉTAPE 1 - Dans le DID, sélectionnez TPMS MANUAL LEARNING puis appuyez sur la touche ENTRÉE/SÉLECTION.

ÉTAPE 2 - À l'aide du bouton de défilement HAUT/BAS du clavier de droite du volant, sélectionnez la roue appropriée.



ÉTAPE 3 - Appuyez sur la touche ENTRÉE/SÉLECTION.

La roue sélectionnée passe du jaune au rouge sur l'écran.

Pour confirmer que la séquence d'apprentissage manuel est en cours, la roue sélectionnée commencera à clignoter avec une alternance de couleurs jaune et rouge sur l'écran.

Une fois qu'un emplacement de roue a été sélectionné pour l'apprentissage manuel, le système surveille pendant un maximum de 5 minutes que soit établis une transmission RF d'apprentissage manuel ou bien que l'utilisateur interrompe l'apprentissage manuel.

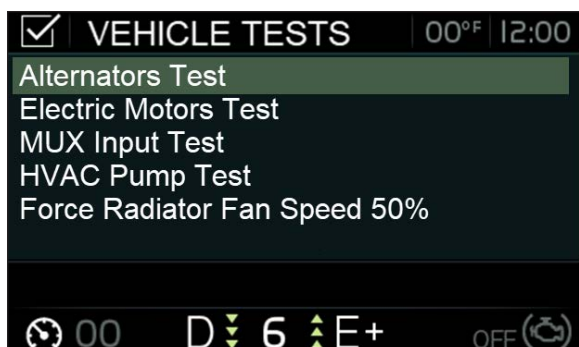
ÉTAPE 4 - Accédez à la roue sélectionnée, gonflez ou dégonflez le pneu pour forcer les transmissions RF du capteur à l'emplacement de la roue identifié. Les transmissions RF seront déclenchées lorsque le capteur de roue détectera un changement de pression d'au moins 3 PSI.

Quitter L'apprentissage Manuel

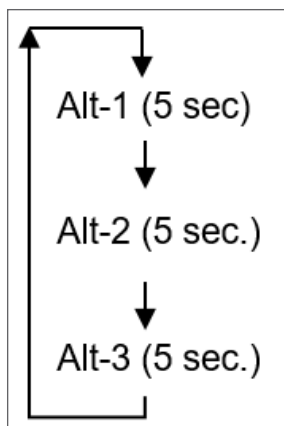
À tout moment pendant que l'apprentissage manuel est actif (c'est-à-dire pas encore terminé avec succès ou en échec), il est possible de quitter l'apprentissage manuel à l'aide de la touche APPLICATION/RETOUR.

TESTS VÉHICULE - TEST ALTERNATEURS

Chaque fois qu'un alternateur est suspecté d'être défectueux, ce test vous aidera à effectuer votre propre test de puissance de sortie de l'alternateur, sans avoir besoin de débrancher le câble de puissance de l'alternateur. Un ampèremètre à pince est nécessaire.

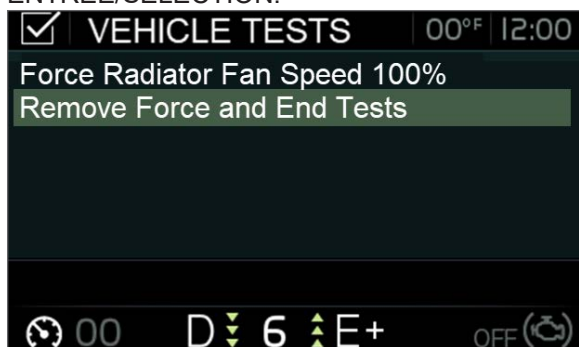


Cette fonctionnalité activera un alternateur à la fois pendant 5 secondes, en alternant entre les alternateurs 1, 2 et 3.



To exit test, press APPLICATION TRAY / BACK button, then select R and press ENTER / SELECT button.

Pour quitter le test, appuyez sur le bouton APPLICATION/RETOUR, puis sélectionnez RETIRER FORÇAGE ET ARRÊTER TESTS (REMOVE FORCE AND END TESTS) et appuyez sur le bouton ENTRÉE/SÉLECTION.



E-4 DID Menus - Info supplémentaire

TESTS VÉHICULE - TEST MOTEURS ÉLECTRIQUES

Ce mode de test permet de tester les moteurs électriques, l'embrayage et le dispositif de délestage du compresseur de climatisation et les électrovannes du système CVC sans avoir besoin de faire tourner le moteur. Notez qu'en mode test, le moteur ne peut pas démarrer.

Conditions préalables au mode test moteur :

1. Le chargeur de batterie doit être connecté à une alimentation électrique de 120 volts. Dans le cas contraire, le test sera interrompu si la tension descend en-dessous de 24,4 volts,
2. Le moteur ne tourne pas,
3. Frein de stationnement appliqué.

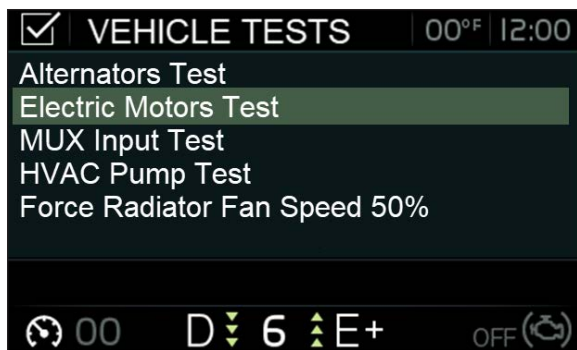


AVERTISSEMENT

Avant de démarrer la séquence de tests, assurez-vous que personne n'effectue de maintenance dans le compartiment évaporateur, le compartiment condenseur ou à proximité des ventilateurs électriques de refroidissement du refroidisseur de suralimentation et du radiateur.

REMARQUE

L'alarme de recul retentira (bip) dix (10) fois avant le début du test pour avertir les personnes qui travaillent sur le véhicule. De plus, l'alarme émettra un bip pour indiquer à la personne effectuant la séquence de test des moteurs électriques de se déplacer vers l'emplacement de test suivant sur le véhicule.



Pour accéder à ce mode :

1) Dans TESTS VÉHICULE, sélectionnez TEST MOTEURS ÉLECTRIQUES (ELECTRIC MOTORS TEST) et appuyez sur la touche ENTRÉE/SÉLECTION pour lancer le mode test des moteurs électriques ;

Dix (10) bips peuvent être entendus indiquant que le mode de test des moteurs a démarré.

Utilisation du mode test :

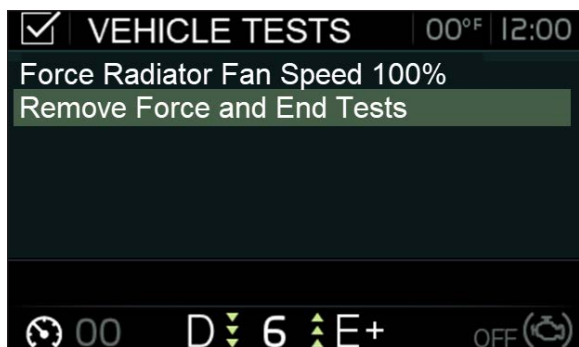
Pendant tout le test, l'alarme sonore du tableau de bord émet un signal chaque seconde pour rappeler que le mode test des moteurs est en cours.

Séquence De Tests – Autocar

<p>Allez dans le compartiment du condenseur</p>	<ul style="list-style-type: none"> • Les ventilateurs du condenseur démarrent. La vitesse augmentera progressivement jusqu'à la vitesse maximale. • L'électrovanne du circuit de réfrigérant de l'unité des passagers s'active. L'électrovanne du circuit de réfrigérant du système de climatisation de la console des passagers s'active.
<p>Ensuite, 5 bips de l'alarme de recul peuvent être entendus pour indiquer d'aller au compartiment moteur</p>	
<p>Dans le compartiment moteur, la séquence est la suivante</p>	<ul style="list-style-type: none"> • Le ventilateur du compartiment principal d'alimentation s'active pendant 3 secondes. • Le moteur du ventilateur des toilettes démarre. • L'embrayage du compresseur de climatisation s'active 3 fois. • Le dispositif de délestage du compresseur s'active 3 fois. • Les ventilateurs électriques de refroidissement démarrent pendant 20 secondes.
<p><i>Ensuite, 5 bips de l'alarme de recul peuvent être entendus pour indiquer d'aller au compartiment moteur</i></p>	
<p>Dans le compartiment évaporateur</p>	<ul style="list-style-type: none"> • Le moteur du ventilateur de l'évaporateur tourne à la vitesse 1 pendant 3 secondes puis tourne à la vitesse 2 pendant 2 secondes. • La pompe à eau chaude démarre pendant 5 secondes et la vanne pneumatique d'eau chaude effectue 3 cycles.
<p><i>Ensuite, 5 bips de l'alarme de recul peuvent être entendus pour indiquer d'aller au compartiment moteur</i></p>	
<p>À l'intérieur du véhicule</p>	<ul style="list-style-type: none"> • L'électrovanne du circuit de réfrigérant de l'unité CVC du conducteur effectue 3 cycles et la vanne pneumatique d'eau chaude effectue 3 cycles également. • Les ventilateurs de console des passagers gauche et droit démarrent l'un après l'autre pendant 5 secondes.

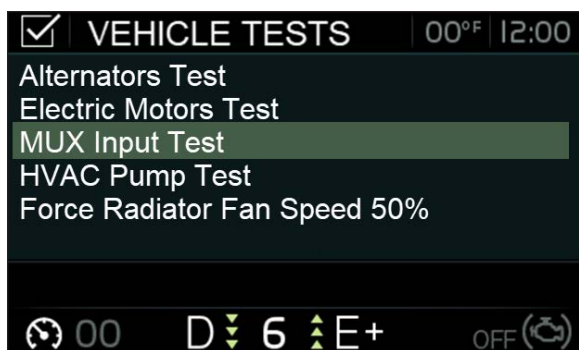
Pour quitter le test, appuyez sur la touche APPLICATION/RETOUR, puis sélectionnez RETIRER FORÇAGE ET ARRÊTER TESTS (REMOVE FORCE AND END TESTS) et appuyez sur le bouton ENTRÉE/SÉLECTION.

E-6 DID Menus - Info supplémentaire



TESTS VÉHICULE - TEST D'ENTRÉES MUX

Le test d'entrées multiplex fournit des informations utiles pour diagnostiquer l'entrée multiplexée des interrupteurs et des capteurs, en supplément au diagnostic du système électrique



Dans TESTS VÉHICULE, sélectionnez TEST ENTRÉES MUX (MUX INPUT TEST). Appuyez sur la touche ENTRÉE/SÉLECTION pour démarrer le test.

L'alarme sonore du tableau de bord émet un bip à chaque fois qu'une transition OFF/ON est détectée sur une entrée multiplex. Cela permet de vérifier rapidement si les interrupteurs et les capteurs sont détectés ou vus par les modules multiplex. Quand le véhicule est stationné, l'alarme de recul émet également un bip qui permet de vérifier les capteurs à l'arrière du véhicule.

Certaines entrées sont doublées (par exemple, interrupteur des clignotants sur le bras de commande de clignotants, boutons de commande de la porte) et d'autres entrées s'activent également en même temps (par exemple, interrupteur du système d'abaissement de la suspension avant et interrupteur de capteur de proximité du système d'abaissement de la suspension avant). Pour ces entrées, 2 bips sont émis. Si un seul bip est entendu, l'une des entrées est défectueuse.

INTERRUPTEURS ET CAPTEURS PRIS EN CHARGE PAR LE MODE TEST D'ENTRÉES MUX

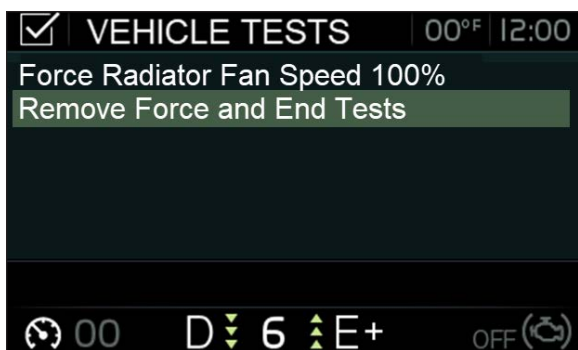
Unité de commande CVC section conducteur touche ON/OFF	Interrupteur d'éclairage intérieur
Touche de recirculation de l'unité de commande CVC	Interrupteur d'éclairage de la zone du conducteur
Interrupteur du ventilateur des consoles des passages	Interrupteur des lampes de lecture
Unité de commande CVC section passagers touche ON/OFF	Bras de commande des clignotants

Sélecteur « rear start » du démarrage arrière du moteur	Interrupteur des feux antibrouillard
Sélecteur « normal » du démarrage arrière du moteur	Interrupteur des feux de détresse
Interrupteur intérieur d'ouverture/fermeture de la porte d'entrée	Interrupteur des phares
Interrupteur extérieur d'ouverture/fermeture de la porte d'entrée	Interrupteur « chargé et verrouillé » de l'essieu auxiliaire
Touche klaxon électrique	Interrupteur d'activation du système d'élévation de fauteuil roulant
Interrupteur d'abaissement de la suspension avant	Essuie-glace
Interrupteur d'élévation de la suspension avant	Commande d'essuie-glace
Interrupteur du système de verrouillage des compartiments à bagages	Commande de lave-glace
Capteur d'ouverture de porte des compartiments à bagages	
Lavatory emergency switch	
Bouton d'alerte/urgence du cabinet d'aisances	

Les entrées suivantes, étant des options ou bien des capteurs difficiles à activer, ne sont pas prises en charge par ce test :

- Interrupteur d'activation du carillon de service,
- Interrupteur de ralenti accéléré,
- Chauffage du système de rétroviseurs par caméra vidéo et miroirs extérieurs,
- Interrupteur du système antipatinage,
- Interrupteurs de commande des miroirs,
- Interrupteur d'abaissement de la suspension,
- Commande de vitre électrique du conducteur,

Pour quitter le test, appuyez sur la touche APPLICATION/RETOUR, puis sélectionnez RETIRER FORÇAGE ET ARRÊTER TESTS (REMOVE FORCE AND END TESTS) et appuyez sur le bouton ENTRÉE/SÉLECTION.

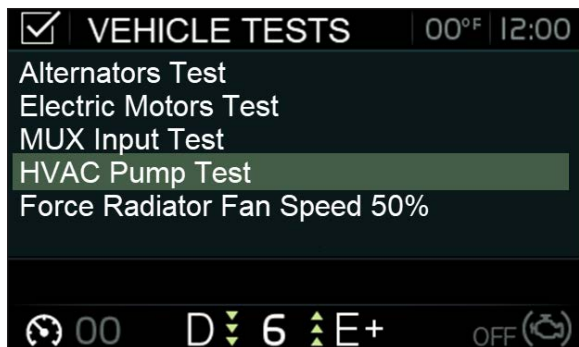


E-8 DID Menus - Info supplémentaire

TESTS VÉHICULE - POMPE CVAC

Activation forcée de la pompe de recirculation d'eau chaude.

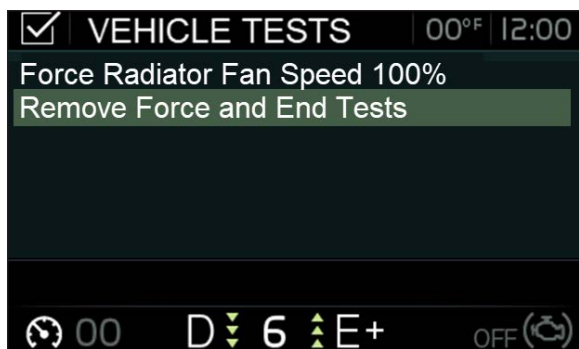
Dans TESTS VÉHICULE, la pompe de recirculation du système de chauffage peut être mise en marche manuellement en sélectionnant la commande POMPE CVAC (HVAC PUMP TEST). Cette fonction permet de vérifier la pompe de recirculation à l'intérieur d'un garage. Ceci est également utile lors de travaux sur le système de chauffage pour éliminer les poches d'air emprisonnées dans le système.



En mode test, avec le frein de stationnement serré et le point de consigne passager réglé à une valeur supérieure à 64°F (18°C), la pompe de circulation n'est pas réglée sur OFF comme elle le ferait normalement lorsque la température extérieure dépasse 50° F (10 °C). Cette fonction permet de vérifier la pompe à l'intérieur d'un garage. Ceci est également utile lors de travaux sur le système de chauffage pour éliminer les poches d'air emprisonnées dans le système.

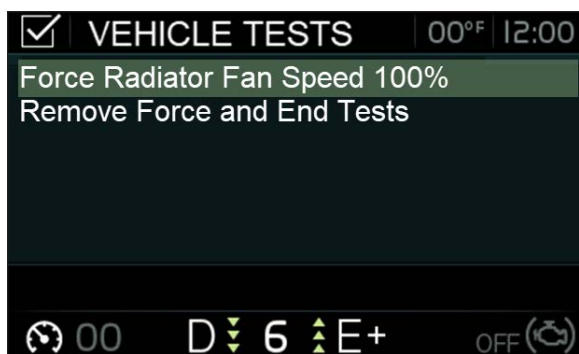
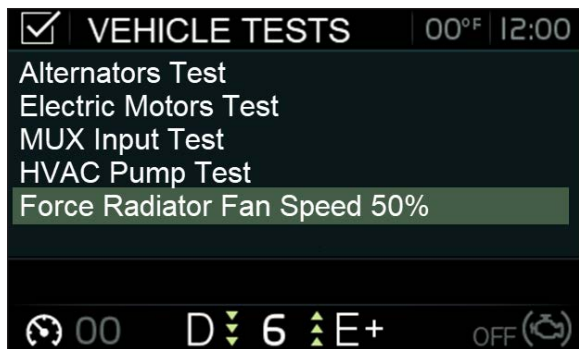
Lorsque vous effectuez un test de refroidissement du climatiseur et que l'arrêt de la pompe de recirculation est nécessaire, lancez le mode de test d'entrée multiplex. Dans ce mode, réglez simplement la température du point de consigne du passager au minimum 64 °F (18 °C) pour arrêter la pompe.

Pour quitter le test, appuyez sur la touche APPLICATION/RETOUR, puis sélectionnez RETIRER FORÇAGE ET ARRÊTER TESTS (REMOVE FORCE AND END TESTS) et appuyez sur le bouton ENTRÉE/SÉLECTION.



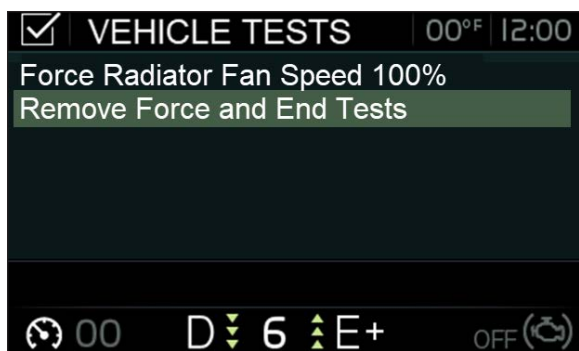
TESTS VÉHICULE - FORÇAGE VITESSE VENTILATEURS DE RADIATEUR 50%, 100%

Pour permettre aux techniciens de vérifier visuellement si tous les ventilateurs de refroidissement sont en état de fonctionnement ou pour éviter une surchauffe du moteur en cas de dysfonctionnement du système d'activation des ventilateurs de refroidissement, il est possible de forcer l'activation des ventilateurs du refroidisseur d'air de suralimentation et du radiateur.



Condition préalable : Le moteur tourne (ralenti accéléré à l'arrêt).

Pour quitter le test, appuyez sur la touche APPLICATION/RETOUR, puis sélectionnez RETIRER FORÇAGE ET ARRÊTER TESTS (REMOVE FORCE AND END TESTS) et appuyez sur le bouton ENTRÉE/SÉLECTION.



E-10 DID Menus - Info supplémentaire

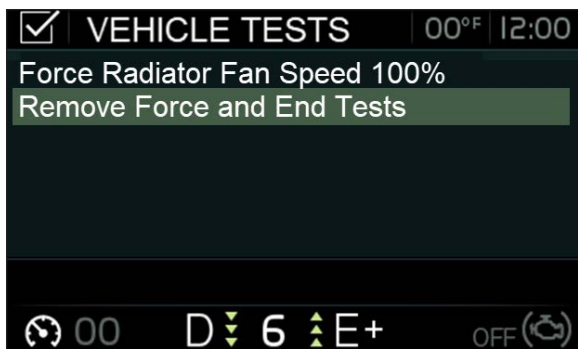
ASSISTANCE AVANT DÉPART - INSPECTION DES FEUX EXTÉRIEURS

L'assistance avant départ aide le conducteur à effectuer l'inspection du véhicule avant de prendre la route. Cette fonctionnalité ne remplace pas une inspection complète avant le départ. Si un système du véhicule ne passe pas l'inspection, l'erreur doit être corrigée avant de faire fonctionner le véhicule.

La fonction *Inspection des feux extérieurs* allume simultanément toutes les lumières extérieures. Cela permet à l'opérateur de démarrer le test, de sortir du véhicule et de vérifier visuellement que tous les éclairages extérieurs fonctionnent correctement.

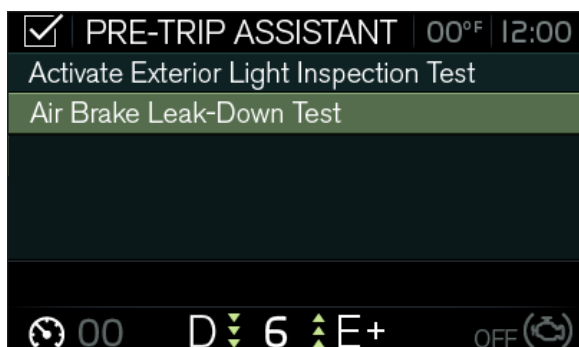


Pour quitter le test, appuyez sur la touche APPLICATION/RETOUR, puis sélectionnez RETIRER FORÇAGE ET ARRÊTER TESTS (REMOVE FORCE AND END TESTS) et appuyez sur le bouton ENTRÉE/SÉLECTION.



ASSISTANCE AVANT DÉPART - TEST FUITE D'AIR DES FREINS

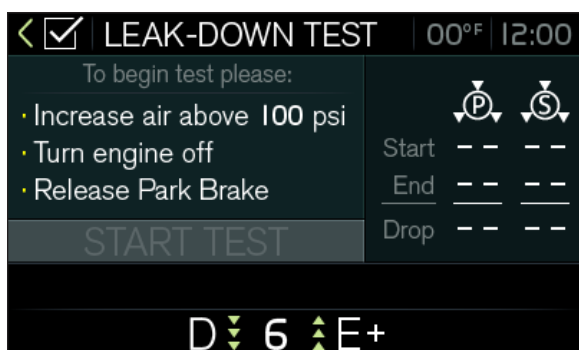
L'assistance avant départ aide le conducteur à effectuer l'inspection du véhicule avant de prendre la route. Cette fonctionnalité ne remplace pas une inspection complète avant le départ. Si un système du véhicule ne passe pas l'inspection, l'erreur doit être corrigée avant de faire fonctionner le véhicule.



Le test de fuite des freins pneumatiques permet au conducteur de mesurer avec précision la chute de pression d'air dans les systèmes pneumatiques de freinage avant et arrière. Après avoir sélectionné ce test dans le DID, vous êtes invité à serrer le frein de service pendant 60 secondes. Après avoir serré et maintenu le frein de service pendant 60 secondes, le DID affichera la chute de pression dans le système de freinage.

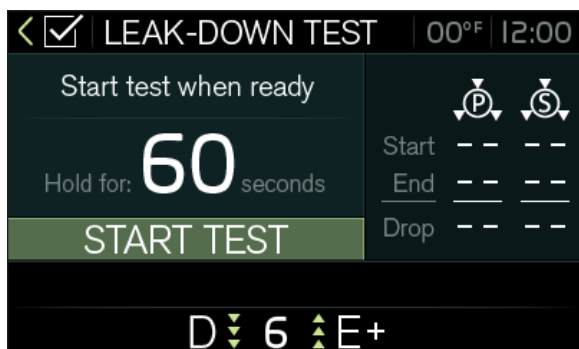
Avant de commencer le test via le DID, calez les roues pour empêcher le véhicule de rouler.

- 1) Démarrez le moteur et vérifiez que la pression d'air du système de freinage est supérieure à 100 psi.
- 2) Arrêtez le moteur.
- 3) Réglez le contacteur d'allumage sur ON.
- 4) Dans le menu ASSISTANCE AVANT DÉPART (PRE-TRIP ASSISTANT), sélectionnez TEST FUITE D'AIR DES FREINS (AIR BRAKE LEAK-DOWN TEST) et appuyez sur le bouton ENTRÉE/SÉLECTION.

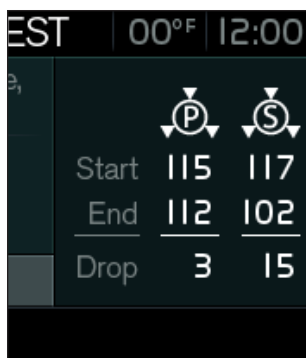


- 5) Lorsque vous y êtes invité, appuyez sur le bouton ENTRÉE/SÉLECTION du clavier droit du volant pour démarrer le test.
- 6) Desserrez le frein de stationnement.
- 7) Suivez les instructions à l'écran.

E-12 DID Menus - Info supplémentaire



8) Une fois terminé, les résultats de chute de pression sont affichés.



Pour quitter le test, appuyez sur la touche APPLICATION/RETOUR, puis sélectionnez RETIRER FORÇAGE ET ARRÊTER TESTS (REMOVE FORCE AND END TESTS) et appuyez sur le bouton ENTRÉE/SÉLECTION.

