

PREVOST
MANUFACTURIER D'AUTOCARS

MANUEL DE L'OPÉRATEUR
AUTOCARS LE MIRAGE XLII



PA1525

(3^e édition révisée 3/10/2024)

TABLE DES MATIÈRES

INTRODUCTION	1	INTÉRIEUR DE L'AUTOCAR.....	15
CONSIGNES DE SÉCURITÉ.....	3	ENSEIGNE DE DESTINATION ÉLECTRIQUE	15
HABITUDES DE CONDUITE.....	3	ENSEIGNE DE DESTINATION ÉLECTRONIQUE....	15
CONDUITE PRÉVENTIVE.....	4	COMPARTIMENTS À USAGE GÉNÉRAL.....	15
AUTRES CONSIGNES.....	4	AJUSTEMENT DU VOLANT	16
EXTÉRIEUR DE L'AUTOCAR	5	RÉTROVISEUR INTÉRIEUR	16
COMPOSANTES DU COMPARTIMENT MOTEUR....	6	REGISTRES D'AIR RÉGLABLES POUR LA SECTION DU CONDUCTEUR.....	16
COMPARTIMENT MOTEUR.....	7	SIÈGE DU CONDUCTEUR -ISRI.....	16
PORTE D'ACCÈS AU CÔTÉ DROIT DU MOTEUR.....	7	SIÈGE ISRI À SUSPENSION MÉCANIQUE	16
PORTES D'ACCÈS À L'ARRIÈRE DU MOTEUR	7	SIÈGE ISRI À SUSPENSION PNEUMATIQUE.....	18
COMPARTIMENT PRINCIPAL D'ALIMENTATION... 8		CEINTURE DE SÉCURITÉ	18
PORTE DU RADIATEUR DU MOTEUR	9	SIÈGE DU GUIDE ACCOMPAGNATEUR	19
COMPARTIMENT DE SERVICE ARRIÈRE GAUCHE.....	9	PRISES DE MICROPHONE.....	20
COMPARTIMENT DU CONDENSEUR (AIR CLIMATISÉ)	9	SIÈGES DES PASSAGERS	20
COMPARTIMENT DE L'ÉVAPORATEUR	9	SIÈGES PIVOTANTS.....	20
COMPARTIMENT DE SERVICE AVANT	10	PLATEAUX REPLIABLES.....	20
COMPARTIMENT À BAGAGES	11	TABLES À CARTES.....	20
COMPARTIMENT DE LA ROUE DE SECOURS	11	ENSEMBLE MODULAIRE «QUICK-LOUNDRGE»	21
PORTES D'ACCÈS AUX COLS DE REMPLISSAGE DE CARBURANT	12	CONSOLE DE PASSAGER.....	21
PORTE D'ENTRÉE	12	REGISTRES D'AIR RÉGLABLES.....	21
INTERRUPTEUR INTÉRIEUR D'OUVERTURE DE LA PORTE.....	12	SONNETTE DE SERVICE	21
INTERRUPTEUR EXTÉRIEUR D'OUVERTURE DE LA PORTE.....	13	LAMPES DE LECTURE	22
CONTRÔLE DE LA PORTE À PARTIR DE L'EXTÉRIEUR DE L'AUTOCAR.....	13	FENÊTRES.....	22
OUVERTURE D'URGENCE DE LA PORTE D'ENTRÉE	13	FENÊTRES PANORAMIQUES.....	22
ACCÈS À L'ÉLÉVATEUR DE FAUTEUILS ROULANTS	13	GLACE À COMMANDE ÉLECTRIQUE DU CONDUCTEUR.....	22
RÉTROVISEURS.....	13	PARE-SOLEIL DU CONDUCTEUR	23
RÉTROVISEUR DE TYPE RAMCO À AJUSTEMENT MANUEL.....	14	TRAPPE DE VENTILATION	23
RÉTROVISEURS À RÉGLAGE ÉLECTRIQUE (RAMCO).....	14	PORTES-BAGAGES.....	23
CAMÉRA DE MARCHÉ ARRIÈRE.....	14	BAC À ORDURES.....	23
PRISE DE 110-120 VOLTS.....	14	COQUERIE MINI-CHEF	23
COMPTEUR KILOMÉTRIQUE D'ESSIEU	14	CABINET D'AISANCES.....	24
		COMMANDES ET INSTRUMENTS	25
		CLÉS.....	25
		CLÉ DU COMMUTATEUR D'ALLUMAGE	25
		CLÉ DE LA PORTE D'ENTRÉE ET DES COMPARTIMENTS EXTÉRIEURS.....	25
		CLÉ DES PORTES D'ACCÈS AUX COLS DE REPLISSAGE DE CARBURANT	25

TABLE DES MATIÈRES

CLÉ DE LA PORTE DU CABINET D'AISANCES	25	FONCTIONNEMENT DU RALENTISSEUR DE LA TRANSMISSION ALLISON WORLD	47
CLÉ DU COMPARTIMENT DU SYSTÈME VIDÉO ET DES COMPARTIMENTS À USAGE GÉNÉRAL.....	25	COMMANDES AUX PIEDS	48
CLÉ DU DISTRIBUTEUR DE PAPIER HYGIÉNIQUE OU DU DISTRIBUTEUR DE PAPIER À MAINS	26	FREINS DE SERVICE	48
CLÉ DES MONITEURS VIDÉO	26	PÉDALE DE L'ACCÉLÉRATEUR	48
COMMUTATEUR D'ALLUMAGE	26	TRANSMISSION AUTOMATIQUE	
TABLEAU DE COMMANDE LATÉRAL GAUCHE ...	28	ALLISON WORLD	49
SÉLECTEUR DE VITESSE DE LA TRANSMISSION	29	FONCTIONNEMENT	49
RÉGULATEUR DE VITESSE DE CROISIÈRE (CRUISE CONTROL).....	29	SÉLECTION DES RAPPORTS.....	49
INTERRUPTEUR DE COMMANDE DE LA FENÊTRE DU CONDUCTEUR.....	30	UTILISATION DU BOUTON-POUSSOIR «MODE»	50
COMMANDE DE RÉGLAGE DU (DES) RÉTROVISEUR(S) EXTÉRIEUR(S)	30	TRANSMISSION AUTOMATIQUE ZF-ASTRONIC .51	
COMMANDE DE L'ESSIEU PORTEUR	30	SÉLECTEUR DE VITESSE	51
FREIN DE STATIONNEMENT.....	30	TÉMOIN LUMINEUX	51
MINUTERIE DU SYSTÈME DE PRÉCHAUFFAGE	30	ÉCRAN D'AFFICHAGE	52
SYSTÈME D'ABAISSEMENT DE LA SUSPENSION (LOW-BUOY)	31	PÉDALE DE L'ACCÉLÉRATEUR	52
DISPOSITIF DE DÉRIVATION DU FREIN DE STATIONNEMENT	31	MODE AUTOMATIQUE.....	52
MONITEUR DE LA CAMÉRA DE MARCHE ARRIÈRE	31	MODE MANUEL	52
CAMÉRA DU SYSTÈME DE VISIONNEMENT DES SCÈNES PANORAMIQUES.....	31	SYSTÈME EASY START	52
PRISE DE BRANCHEMENT DU LECTEUR DE DIAGNOSTICS (DDR).....	31	UTILISATION	52
TABLEAU DE BORD	32	DÉMARRAGE DU MOTEUR	53
INTERRUPTEURS DE COMMANDE	33	DÉMARRAGE, MARCHE AVANT.....	53
PANNEAU DE COMMANDE GAUCHE	33	MANŒUVRES.....	53
PANNEAU DE COMMANDE DROIT	36	DÉPLACEMENT EN PENTE	54
BOUCHES D'AIR	39	PASSAGE DU MODE MANUEL AU MODE AUTOMATIQUE : Manuel/automatique	54
PANNEAU DES INSTRUMENTS DE BORD	40	CHANGEMENT DE VITESSE	55
ÉCRAN D'AFFICHAGE DE MESSAGES (MCD).....	40	MARCHE ARRIÈRE	55
INSTRUMENTS DE MESURE	40	INVERSION DU SENS DE MARCHÉ (AVANT / ARRIÈRE)	56
PANNEAU DES TÉMOINS LUMINEUX	42	ARRÊT DU VÉHICULE.....	56
COMMANDES DE LA COLONNE DE DIRECTION	46	ARRÊT DU VÉHICULE ET DU MOTEUR.....	56
LEVIER DE COMMANDE À FONCTIONS MULTIPLES	46	REMORQUAGE	57
AVERTISSEUR.....	47	PROTECTION DE L'EMBRAYAGE	57
KLAXON ÉLECTRIQUE	47	PROTECTION CONTRE L'EMBALLEMENT DU MOTEUR	57
AVERTISSEUR PNEUMATIQUE	47	ÉCRAN D'AFFICHAGE DE LA BOÎTE ZF-ASTRONIC	57
RALENTISSEUR DE LA TRANSMISSION ALLISON WORLD.....	47	AUTRES CARACTÉRISTIQUES	61
		SYSTÈME DE COMMANDE ÉLECTRONIQUE DÉTROIT DIESEL (DDEC)	61
		MODULE DE COMMANDE ÉLECTRONIQUE (ECM) DDEC V	62
		ÉCRAN D'AFFICHAGE DE MESSAGES (MCD).....	63
		MENUS DU DRIVING MODE.....	63
		MENU GAUGE MODE (jauge)	63

MENU FUEL ECONOMY (économie de carburant).....	64	RETRAIT DU SYSTÈME D'ÉLÉVATION AUX FINS D'ENTREPOSAGE.....	87
MENU TIME/DIST (horloge).....	64	INSTALLATION DU SYSTÈME D'ÉLÉVATION.....	87
MENU FAULT ? (messages d'anomalies)	65		
MENUS DU NON-DRIVING MODE	65	PROCÉDURES DE DÉMARRAGE ET D'ARRÊT	89
MENU SET-UP MODE (installation)	65	DÉMARRAGE DU MOTEUR.....	89
MENU SYSTEM DIAGNOSTIC (diagnostics)	67	DÉMARRAGE À PARTIR DE LA SECTION DU CONDUCTEUR	89
MENU FAULT DIAGNOSTIC (diagnostics d'anomalies) 68		DÉMARRAGE À PARTIR DU COMPARTIMENT MOTEUR	89
MENU PART NUMBER (numéro de pièces)	69	DÉMARRAGE PAR TEMPS FROID	90
MENU STATUS TEST (état de fonctionnement)	69	DÉMARRAGE-SECOURS	90
MENU DATA LOG MODE (données enregistrées).....	70	CHAUFFE-MOTEUR.....	92
MOTS DE PASSE	70	RÉCHAUFFEMENT DU MOTEUR	92
PASSWORD INPUT (entrée du mot de passe)	71	RÉCHAUFFEMENT DE LA TRANSMISSION WORLD (WT)	92
PRODRIVER™	71	TRANSMISSION ZF-ASTRONIC –MISE EN MARCHÉ DU VÉHICULE À BASSE TEMPÉRATURE.....	92
UNITÉ DE COMMANDE ÉLECTRONIQUE (ECU) DE LA TRANSMISSION WORLD.....	71	ÉQUIPEMENT DE SÉCURITÉ ET SITUATIONS D'URGENCE.....	93
RALENTISSEUR DE LA TRANSMISSION WORLD 72		SORTIES DE SECOURS.....	93
FREIN MOTEUR «JACOBS»	72	FENÊTRE LATÉRALES.....	93
SYSTÈME DE FREINAGE ANTIBLOPAGE (ABS).. 73		SORTIE DE SECOURS PAR LE TOIT	93
VERROUILLAGE DU DIFFÉRENTIEL.....	73	PORTE D'ENTRÉE	94
UTILISATION	73	ÉQUIPEMENT DE SÉCURITÉ	94
VERROUILLAGE	73	EXTINCTEURS	94
DÉVERROUILLAGE	74	TROUSSE DE PREMIERS SOINS.....	95
SYSTÈME D'ABAISSEMENT DE LA SUSPENSION AVANT SEULEMENT (Front Kneeling).....	74	HACHE D'INCENDIE.....	95
SYSTÈME DE RELÈVEMENT DE TOUTE LA SUSPENSION (High Buoy).....	74	RÉFLECTEURS TRIANGULAIRES.....	95
SYSTÈME D'ABAISSEMENT DE TOUTE LA SUSPENSION (Low Buoy).....	75	CRIC ET OUTILS	95
ESSIEU PORTEUR RELEVABLE.....	75	JEU DE PIÈCES DE RECHANGE	95
SYSTÈME D'ÉCLAIRAGE EN GARE	75	COURROIE DE RÉPARATION D'URGENCE	95
PRÉCHAUFFEUR DU LIQUIDE DE REFROIDISSEMENT	75	ROUE DE SECOURS.....	96
MISE EN FONCTION DU PRÉCHAUFFEUR.....	76	REPLACEMENT D'UNE ROUE	96
MISE HORS FONCTION DU PRÉCHAUFFEUR.....	76	POINTS DE LEVAGE.....	97
MINUTERIE DU PRÉCHAUFFEUR DE LIQUIDE DE REFROIDISSEMENT.....	76	CRIC HYDRAULIQUE	98
SYSTÈME D'ÉLÉVATION DE FAUTEUILS ROULANTS	79	REMORQUAGE	98
ACCÈS À L'ÉLÉVATEUR DE FAUTEUILS ROULANTS.....	80	SOUPAPES DE REMPLISSAGE D'URGENCE DU SYSTÈME PNEUMATIQUE.....	99
FONCTIONNEMENT DU SYSTÈME D'ÉLÉVATION.....	80	FREINS DE STATIONNEMENT ET D'URGENCE ..	99
RÉGLAGE DU SYSTÈME AVERTISSEUR DU SEUIL DE PORTE (TWS)	81	PHARES DE JOUR.....	100
AMÉNAGEMENT INTÉRIEUR.....	83	PHARES ANTIBROUILLARD.....	100
FONCTIONNEMENT D'URGENCE	84		

TABLE DES MATIÈRES

ÉCLAIRAGE DES COMPARTIMENTS	100	FILTRE À CARBURANT/SÉPARATEUR D'EAU	112
BAVETTES GARDE-BOUE	100	RÉGLAGE DE LA TENSION DES COURROIES	112
CAMÉRA DE MARCHÉ ARRIÈRE	100	CAMÉRA DE MARCHÉ ARRIÈRE	113
AVERTISSEUR DE MARCHÉ ARRIÈRE	101	INDICATEUR D'OBSTRUCTION DU FILTRE À AIR....	113
AVERTISSEURS SONORES	101	FILTRES À AIR DU SYSTÈME DE CVC	113
SOINS ET ENTRETIEN	103	FILTRES DE LA SECTION DU CONDUCTEUR.....	114
NETTOYAGE	103	FILTRES À AIR DE LA SECTION DES PASSAGERS..	114
CAPITONNAGE DES SIÈGES	103	VÉRIFICATION DES TUYAUX FLEXIBLES	114
PLASTIQUE ET VINYLE.....	104	LUBRIFICATION	114
FENÊTRES	104	INSPECTION DE ROUTINE	115
ACIER INOXYDABLE	104	MOTEUR À L'ARRÊT.....	115
FORMICA.....	104	MOTEUR EN MARCHÉ	116
TAPIS	104	PREMIER ENTRETIEN SUR UN NOUVEAU	
CAOUTCHOUC.....	104	VÉHICULE	117
PLANCHER.....	104	HUILE À MOTEUR	117
SURFACES EXTÉRIEURES	105	FILTRE À HUILE DE LA TRANSMISSION	
PARE-BRISE.....	105	AUTOMATIQUE ALLISON WORLD (WT)	117
ENTRETIEN DU CABINET D'AISANCES	105	FILTRE DU SYSTÈME DE REFROIDISSEMENT.....	117
RÉSERVOIR D'EAU DOUCE	105	RECOMMANDATIONS GÉNÉRALES	117
ARMOIRE DE NETTOYAGE	106	GUIDE DE DÉPANNAGE DU MOTEUR	118
REPLISSAGE DU RÉSERVOIR SEPTIQUE		INSPECTION QUOTIDIENNE	
PRINCIPAL	106	(AVANT CHAQUE VOYAGE)	122
VIDANGE DU RÉSERVOIR SEPTIQUE PRINCIPAL..	106	PROGRAMME DE LUBRIFICATION ET	
VIDANGE DU RÉSERVOIR SEPTIQUE AUXILIAIRE .	107	D'ENTRETIEN	123
VÉRIFICATION DES NIVEAUX D'HUILE ET DE		SPÉCIFICATIONS SUR LES LUBRIFIANTS	126
FLUIDE	107	NUMÉROS DE PIÈCES	127
NIVEAU D'HUILE DU MOTEUR	107	INFORMATION TECHNIQUE	129
NIVEAU D'HUILE DE LA TRANSMISSION.....	108	DIMENSIONS ET POIDS	131
NIVEAU D'HUILE DE LA TRANSMISSION		VOLUMES	131
AUTOMATIQUE ALLISON WORLD	108	TYPE DE CARBURANT	131
NIVEAU D'HUILE DE LA TRANSMISSION		ROUES ET PNEUS	131
ZF-ASTRONIC	109	PRESSIONS DE PNEUS À FROID RECOMMANDÉES	
NIVEAU DE FLUIDE DE LA DIRECTION ASSISTÉE..	109	POUR UNE CHARGE MAXIMALE.....	131
NIVEAU D'HUILE DE LA BOÎTE D'ENGRENAGES DU		COURROIES	132
VENTILATEUR DU RADIATEUR	110	MOTEUR	132
NIVEAU D'HUILE DES MOYEURS DE ROUES		TRANSMISSION	132
DE L'ESSIEU MOTEUR.....	110	TRANSMISSION ALLISON WORLD	132
MOYEURS DE ROUES DES ESSIEUX AVANT		TRANSMISSION ZF-ASTRONIC	132
ET PORTEUR	110	ESSIEU MOTEUR	132
NIVEAU DU LIQUIDE DE REFROIDISSEMENT.....	111	FREINS	132
RÉSERVOIR DE LAVE-GLACES	111	SURFACE UTILE DES CHAMBRES DE FREINS.....	132
AUTRES VÉRIFICATIONS	111	SYSTÈME PNEUMATIQUE	132
VIDANGE DES RÉSERVOIRS À AIR	111		
EXTINCTEURS	112		

SYSTÈME DE FREINAGE

ANTIBLOCCAGE (ABS)..... 133

 DÉPANNAGE DU SYSTÈME DE FREINAGE
 ANTIBLOCCAGE (ABS)..... 133

DIRECTION 133

SYSTÈME ÉLECTRIQUE 133

SUSPENSION 133

 ESSIEU AVANT RIGIDE..... 133

 ESSIEU AVANT AVEC SUSPENSION
 INDÉPENDANTE 133

 ESSIEU MOTEUR..... 133

 ESSIEU PORTEUR 133

**SPÉCIFICATIONS DE RÉGLAGE DE LA
GÉOMÉTRIE 133**

**SYSTÈME DE CHAUFFAGE ET
DE CLIMATISATION..... 134**

SPÉCIFICATIONS D'HUILE 134

 MOTEUR..... 134

 TRANSMISSION AUTOMATIQUE
 ALLISON WORLD (WT) 135

 TRANSMISSION AUTOMATIQUE ZF-ASTRONIC..... 135

 DIFFÉRENTIEL..... 135

 BOÎTE D'ENGRENAGES DU VENTILATEUR 135

 RÉSERVOIR DE LA DIRECTION ASSISTÉE 135

SYSTÈME DE PRÉCHAUFFAGE 135

**CODES DE DIAGNOSTICS
DU SYSTÈME DDEC V..... 136**

**CODES DE DIAGNOSTICS DE LA TRANSMISSION
WORLD (WT)..... 146**

 LISTE MÉMORISÉE DES CODES
 DE DIAGNOSTICS..... 146

 CODE PRINCIPAL..... 147

 CODE SECONDAIRE 147

 ÉTAT DU TÉMOIN LUMINEUX 147

 COMPTEUR DES CYCLES D'ALLUMAGE..... 147

 COMPTEUR DES ÉVÉNEMENTS 147

 EFFACEMENT DES ENREGISTREMENTS DE CODES
 ET DU TÉMOIN LUMINEUX DE LA LISTE DES CODES
 EN MÉMOIRE 147

 PROCÉDURES DE LECTURE ET D'EFFACEMENT DES
 CODES..... 147

 SORTIE DU MODE D'AFFICHAGE
 DES DIAGNOSTICS 148

 EFFACEMENT DES ENREGISTREMENTS DE LA LISTE
 DES CODES EN MÉMOIRE..... 148

 MESSAGES D'ACCOMPAGNEMENT DES CODES DE
 DIAGNOSTICS..... 148

LISTE ET DESCRIPTION DES CODES DE
DIAGNOSTICS DE LA TRANSMISSION ALLISON
WORLD 150

**CODES DES CAPTEURS DE NIVEAU D'HUILE
(OLS)..... 157**

 SORTIE DU MODE D'AFFICHAGE
 DU NIVEAU D'HUILE 157

 EFFACEMENT DES CODES..... 157

**ANOMALIES ET CODES D'ERREUR DE LA
TRANSMISSION ZF-ASTRONIC..... 158**

 ANOMALIES DANS LE SYSTÈME
 (MESSAGES D'ERREURS)..... 158

 CODES D'ERREURS..... 158

**FICHE TECHNIQUE DES AMPOULES
ÉLECTRIQUES 163**

**PLAQUES SIGNALÉTIQUES ET
CERTIFICATION 164**

 CERTIFICATION DE LA SÉCURITÉ 164

 CERTIFICAT DU MINISTÈRE DES TRANSPORTS 165

 CERTIFICAT DE CONFORMITÉ DU MOTEUR ÉMIS
 PAR L'ENVIRONMENTAL PROTECTION AGENCY
 (EPA) 165

**NUMÉRO D'IDENTIFICATION
DU VÉHICULE (VIN) 165**

**FICHE TECHNIQUE DES SPÉCIFICATIONS DE
L'AUTOCAR 165**

ANNEXE 167

PUBLICATIONS ADDITIONNELLES 167

NOTICE..... 167

INDEX 169

INTRODUCTION

Dans le cadre de son engagement continu pour améliorer la qualité, la fiabilité, la durabilité ainsi que la sécurité de ses produits, Prévost Car est fière de présenter cette édition du **Manuel de l'opérateur** des autocars de la série XLII.

Les différentes sections composant ce manuel vous présenteront l'information la plus récente permettant à la fois de comprendre le fonctionnement du véhicule XLII-45, d'en obtenir entière satisfaction et d'assurer à vos passagers une sécurité et un confort maximum. Tour à tour nous vous exposerons les principales caractéristiques de l'intérieur et de l'extérieur du véhicule, l'ensemble des commandes et instruments, les procédures à suivre en cas d'urgence de même que les exigences à respecter en matière d'entretien pour assurer une longue vie à votre véhicule.

Aussi, en plus de l'équipement standard installé dans l'ensemble de nos véhicules, ce manuel présente tout l'éventail des options dont il est possible que votre véhicule soit muni. En cas de doute quant à savoir lesquelles de ces options vous concernent, consultez la documentation technique qui vous a été remise au moment de la prise de possession de votre véhicule.

Tout au long de ce manuel apparaissent des avis appelés : **AVERTISSEMENT**, **ATTENTION** et *REMARQUE*.

AVERTISSEMENT

Souligne l'importance de se conformer à certaines instructions pour éviter de subir des blessures corporelles.

ATTENTION

Met l'emphase sur des instructions qui doivent être respectées afin de prévenir l'endommagement de composantes ou équipements de l'autocar.

REMARQUE

Présente un complément d'information aux instructions données.

La durée de vie d'un autocar est directement proportionnelle à la maintenance dont il fait l'objet. Il est donc important de tenir compte des avis : **AVERTISSEMENT**, **ATTENTION** et *REMARQUE*. Prendre connaissance des différents avis et instructions apposés à l'intérieur de l'autocar et sur ses équipements.

Pour parer à toute éventualité, conservez ce manuel à l'intérieur de l'autocar et assurez-vous qu'il y demeure même en cas d'un changement de propriétaire. Il s'avère important de nous informer rapidement de tout changement d'adresse ou transfert de propriété en complétant la fiche prévue à cet effet, à la fin de ce manuel. Cette démarche nous permettra d'offrir à tous les propriétaires d'un autocar Prévost, un service rapide et efficace.

Le consentement écrit de *Prévost Car Inc.* doit être obtenu avant toute reproduction intégrale ou en partie de ce manuel. *Prévost Car Inc.* se réserve le droit d'apporter des modifications, sans préavis et sans encourir aucune obligation.

CONSIGNES DE SÉCURITÉ

HABITUDES DE CONDUITE

Afin d'assurer un usage efficace et sécuritaire de l'autocar, lire attentivement les consignes de sécurité suivantes :

- L'autocar doit être conduit par du personnel compétent et qualifié.
- Faire monter et descendre les passagers avec précaution.
- Porter attention aux piétons qui circulent devant ou derrière l'autocar. Toujours céder le passage aux piétons.
- Inspecter l'autocar avant de partir.
- S'assurer que toutes les portes sont bien fermées avant de partir. Avant le départ, effectuer une ronde de sécurité de toutes les portes des compartiments à bagages et des autres portes d'accès aux équipements.
- Ajuster le siège du conducteur de façon à pouvoir atteindre facilement toutes les commandes.
- Maintenir une bonne visibilité en tout temps en gardant les pare-brise propres et dégagés.
- Toujours porter la ceinture de sécurité en conduisant.
- Vérifier fréquemment les instruments et les témoins lumineux du tableau de bord. Ne pas conduire l'autocar lorsqu'ils indiquent des conditions anormales d'opération.
- Passer des feux de route aux feux de croisement lors de la rencontre de véhicules ou lorsque l'autocar est précédé d'un véhicule à moins de 150 mètres (500 pieds).
- Éviter de franchir des obstacles posés sur la route. Des boîtes de carton, des amoncellements de feuilles ou de neige peuvent dissimuler des objets qui risquent de causer des dommages aux composantes de la suspension et au dessous de l'autocar.
- Lors d'un virage ou d'un changement de voie, signaler à l'avance votre intention.
- Avant d'effectuer un virage à droite, réduire l'espace entre l'avant de l'autocar et la bordure de la route afin de s'assurer qu'aucun autre véhicule ne puisse passer à droite. L'autocar nécessite de l'espace pour tourner, prévoir assez d'espace pour effectuer un virage sécuritaire.
- Ne jamais laisser l'autocar sans surveillance lorsque la clé de contact se trouve dans le commutateur d'allumage ou lorsque le moteur tourne. Appliquer le frein de stationnement, arrêter le moteur et enlever la clé du commutateur d'allumage avant de quitter l'autocar.
- La durée de vie de l'autocar dépend en grande partie de la maintenance dont il fait l'objet. Toujours noter tous les problèmes rencontrés et en faire part immédiatement au personnel chargé d'effectuer la maintenance du véhicule.
- À moins d'indications contraires, arrêter le moteur avant de faire le plein, d'ajouter de l'huile ou d'effectuer la maintenance du véhicule.
- Ne pas faire fonctionner le système de chauffage/climatisation lorsque les portes d'accès et celles des différents compartiments sont ouvertes.
- Ne pas enlever le bouchon de remplissage du réservoir d'expansion du liquide de refroidissement ou le bouchon sous pression du système de refroidissement lorsque le moteur est chaud. Laisser le moteur refroidir avant d'enlever les bouchons de remplissage.
- Le carburant est hautement inflammable et explosif. Ne pas fumer au moment de faire le plein. Se tenir loin des flammes ou des étincelles.
- Ne pas essayer de démarrer le moteur d'un autocar équipé d'une transmission automatique en poussant ou en remorquant le véhicule.
- Pour de plus amples informations concernant les habitudes sécuritaires de conduite, contactez la société, la régie ou le ministère de votre région responsable du transport routier.

CONSIGNES DE SÉCURITÉ

- Si vous habitez le Québec, contactez la Société d'Assurance Automobile. En ce qui concerne les autres provinces canadiennes, communiquez avec Transports Canada.

CONDUITE PRÉVENTIVE

- En conduisant sur une autoroute, regarder loin. Ceci permet de conserver une position stable en tout temps.
- Ne pas fixer la route devant. Garder les yeux en mouvement. Regarder dans les rétroviseurs et vérifier les témoins et instruments de bord fréquemment.
- Établir un contact visuel avec les autres conducteurs et les piétons. Utiliser les feux de route, les feux de croisement, les feux de position, les clignotants et les klaxons selon les besoins.
- Pour la conduite en milieu urbain, conserver un intervalle de quatre à six secondes entre l'autocar et le véhicule qui le précède. Augmenter cet intervalle de manière à conserver de six à huit secondes pour la conduite sur autoroute. Lorsque les conditions météorologiques sont défavorables et pour la conduite de soir et de nuit, il est préférable d'augmenter cet intervalle.
- Régler la vitesse de l'autocar en tenant compte des conditions routières, de la circulation et de la visibilité. Ne pas excéder les limites permises.
- Réduire la vitesse de l'autocar lorsqu'un véhicule suit de près, de façon à lui permettre d'effectuer un dépassement.
- Se préparer à arrêter à l'approche d'une intersection. La distance d'arrêt de l'autocar augmente en fonction de la charge et de la vitesse du véhicule.
- Pour de plus amples informations concernant la conduite préventive, contactez le ministère ou la régie de votre région en charge des véhicules à moteur.

AVERTISSEMENT

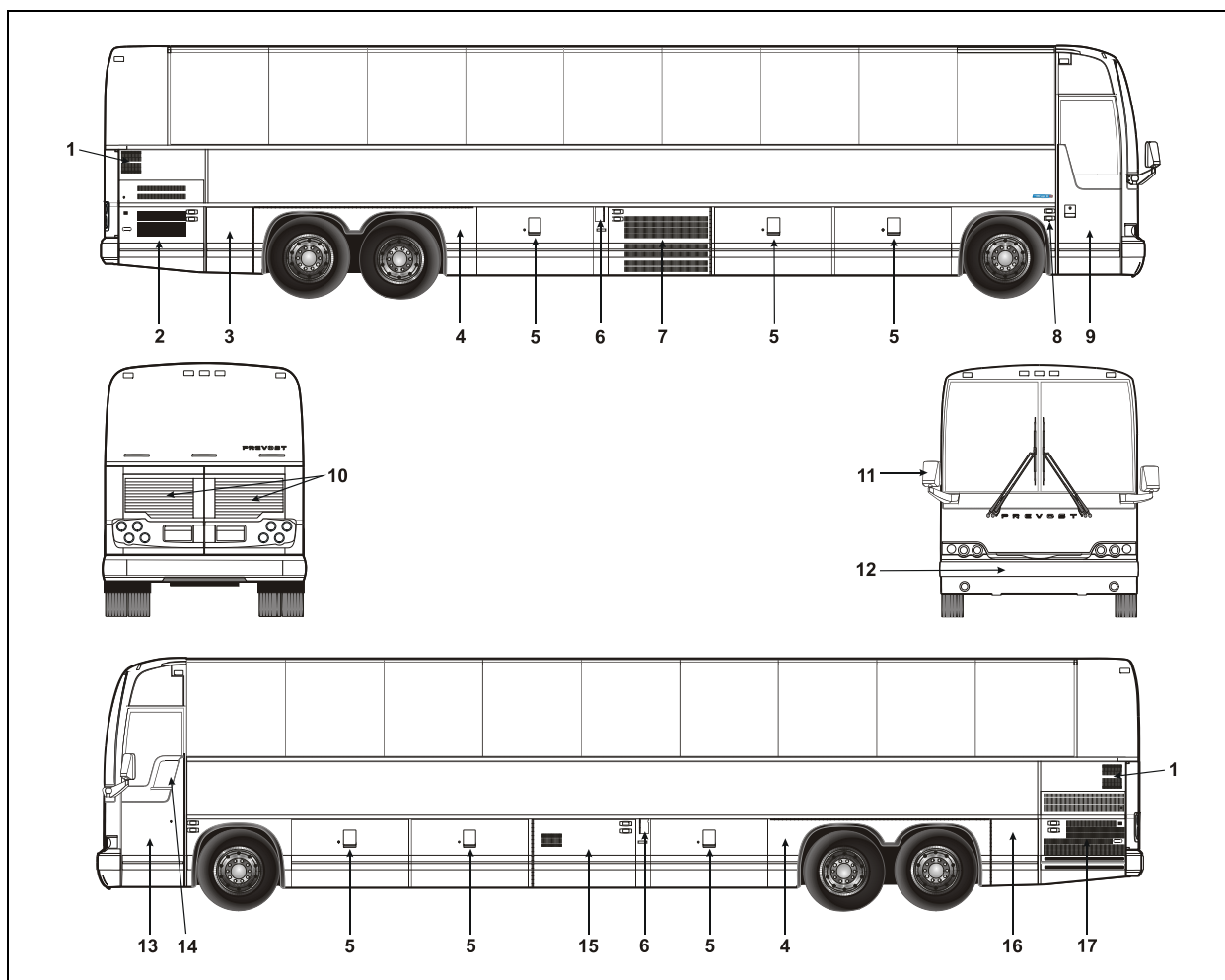
Avant d'effectuer tout travail sur une pièce, s'assurer d'avoir coupé le courant électrique et/ou l'arrivée d'air. Une pièce peut être sous tension même si l'interrupteur principal d'alimentation est hors tension. Une pièce peut être sous pression même si les réservoirs sont vidés. Avant de débiter tout travail sur le véhicule, consulter les schémas électriques et/ou pneumatiques pour bien comprendre le système.

ATTENTION

Débrancher les modules électroniques avant d'effectuer une soudure. Il est à noter que si les modules (ECM, ECU, ABS) ne sont pas débranchés lorsqu'on soude sur un véhicule, les risques de détruire les composantes électroniques (EEPROM, Chip) sont très élevés. Se référer aux procédures se trouvant dans la Section 00 du manuel de maintenance.

AUTRES CONSIGNES

EXTÉRIEUR DE L'AUTOCAR

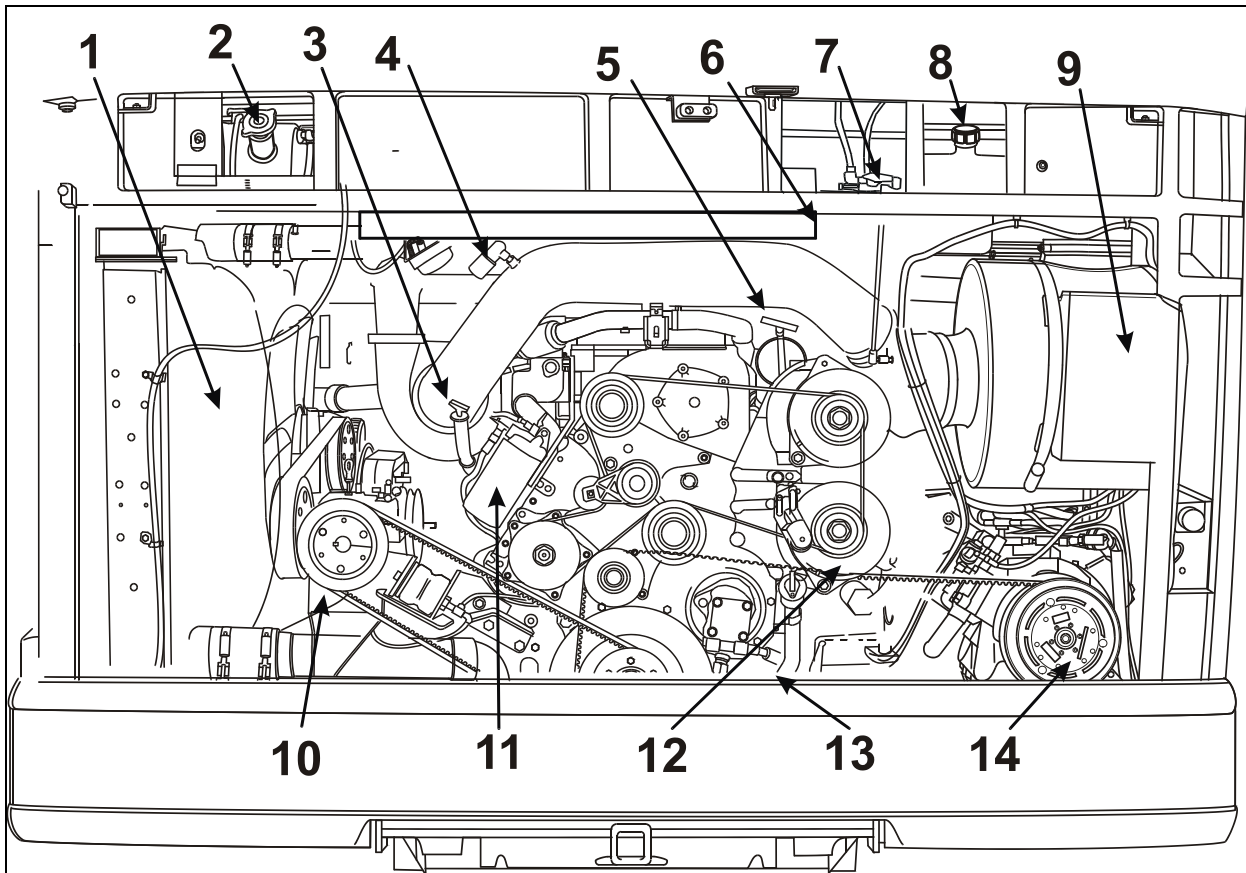


EXTÉRIEUR DE L'AUTOCAR XLII-45

18367

1. Admission d'air du moteur
2. Porte d'accès au côté droit du moteur
3. Compartiment principal d'alimentation
4. Aile arrière relevable
5. Compartiment à bagages
6. Porte d'accès au col de remplissage de carburant
7. Compartiment du condenseur
8. Interrupteur extérieur d'ouverture de la porte d'entrée
9. Porte d'entrée
10. Portes d'accès à l'arrière du moteur
11. Rétroviseur
12. Compartiment de la roue de secours
13. Compartiment de service avant
14. Fenêtre du conducteur
15. Compartiment de l'évaporateur
16. Compartiment de service arrière gauche
17. Porte du radiateur

COMPOSANTES DU COMPARTIMENT MOTEUR



COMPARTIMENT MOTEUR

01071

- | | |
|--|---|
| 1. Radiateur; | 8. Réservoir auxiliaire d'huile à moteur; |
| 2. Réservoir d'expansion du liquide de refroidissement; | 9. Filtre à air; |
| 3. Jauge de l'huile à transmission; | 10. Boîte d'engrenages du ventilateur du radiateur; |
| 4. Indicateur d'obstruction du filtre à air; | 11. Filtre/conditionneur de liquide de refroidissement; |
| 5. Jauge de l'huile à moteur; | 12. Alternateur; |
| 6. Sélecteur de commande de démarrage et bouton-poussoir de démarrage arrière; | 13. Filtres à carburant primaire et secondaire; |
| 7. Robinet de commande des tendeurs de courroies; | 14. Compresseur A/C principal.
Compresseur A/C auxiliaire (optionnel); |

COMPARTIMENT MOTEUR

PORTE D'ACCÈS AU CÔTÉ DROIT DU MOTEUR

Cette porte permet d'accéder aux composantes suivantes :

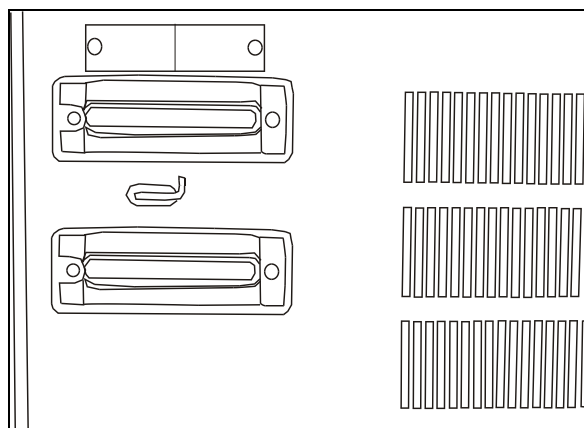
- Poignée de déverrouillage des portes d'accès à l'arrière du moteur;
- Levier de déverrouillage de la porte du compartiment principal d'alimentation;
- Filtre à carburant / Séparateur d'eau (option);
- Robinet de purge du réservoir d'air humide;
- Soupape de remplissage des circuits d'air primaire et secondaire;
- Couvercle d'accès au réservoir de la toilette;
- Dispositif de démarrage à froid (éther);
- Prise de 110-120 volts
- Raccords et robinets pour l'entretien du cabinet d'aisances;
- Raccord du réservoir d'eau douce.

Cette porte peut être verrouillée/déverrouillée à l'aide de la clé des compartiments extérieurs. Pour ouvrir la porte, il suffit d'appuyer sur le petit levier situé entre les deux feux de position.

REMARQUE

Ce compartiment peut être verrouillé/déverrouillé à l'aide d'un système optionnel de verrouillage central actionné à l'aide d'un interrupteur sur le tableau de commande latéral gauche dans la section du conducteur.

Un voyant lumineux s'allume sur le tableau de bord lorsque les portes sont ouvertes.



LEVIER D'OUVERTURE DE LA PORTE

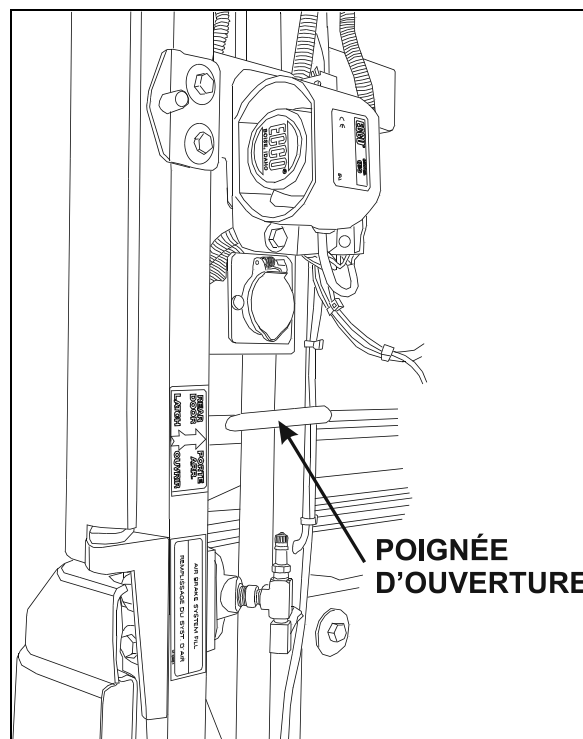
18559

⚠ AVERTISSEMENT ⚠

Ne pas laisser tourner le moteur lorsque les portes d'accès au moteur sont ouvertes. Les fermer avant le démarrage.

PORTES D'ACCÈS À L'ARRIÈRE DU MOTEUR

Pour ouvrir les portes d'accès à l'arrière du moteur, il faut ouvrir la porte d'accès au côté droit du moteur puis tirer sur la poignée d'ouverture située près de la charnière des portes d'accès à l'arrière du moteur.



OUVERTURE DES PORTES D'ACCÈS À L'ARRIÈRE DU MOTEUR

18371

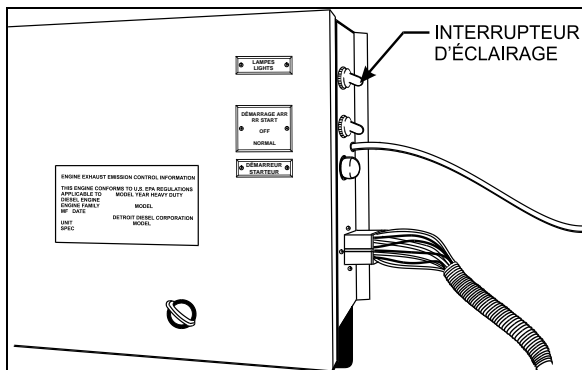
Ces portes permettent d'accéder aux composantes suivantes:

- Moteur;
- Alternateur(s);
- Compresseur(s);
- Robinet de commande des tendeurs de courroies (voir le chapitre, Soins et entretien);
- Sélecteur de commande de démarrage (voir le chapitre, Procédures de démarrage);
- Boîte de jonction arrière;
- Plaques signalétiques et certificats;

EXTÉRIEUR DE L'AUTOCAR

- Prise du lecteur de diagnostics (DDR) (voir le chapitre, Autres caractéristiques);
- Réservoir d'expansion du liquide de refroidissement;
- Indicateur d'obstruction du filtre à air;
- Jauge de l'huile à moteur;
- Réservoir auxiliaire d'huile à moteur;
- Réservoir de fluide de la direction assistée;
- Jauge de l'huile à transmission;
- Bouchon de remplissage du liquide de refroidissement;

Un loquet retient chaque porte en position ouverte lorsque les portes sont pleinement ouvertes. Libérer les loquets avant de refermer les portes. Fermer la porte gauche d'abord puis bien fermer la porte droite pour enclencher le verrou.



BOÎTE DE JONCTION ARRIÈRE

06409

Utiliser l'interrupteur situé à droite de la boîte de jonction arrière pour allumer les lumières dans le compartiment moteur.

⚠ AVERTISSEMENT ⚠

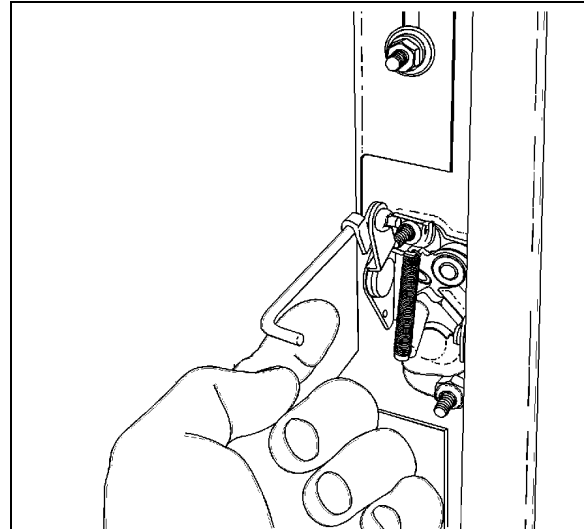
Ne pas laisser tourner le moteur lorsque les portes d'accès au moteur sont ouvertes. Les fermer avant le démarrage.

COMPARTIMENT PRINCIPAL D'ALIMENTATION

Pour ouvrir la porte du compartiment principal d'alimentation, ouvrir la porte d'accès au côté droit du moteur et tirer le levier de déverrouillage de la porte du compartiment principal d'alimentation situé à l'avant du compartiment près de la charnière de la porte d'accès. Ce compartiment permet d'accéder aux composantes suivantes :

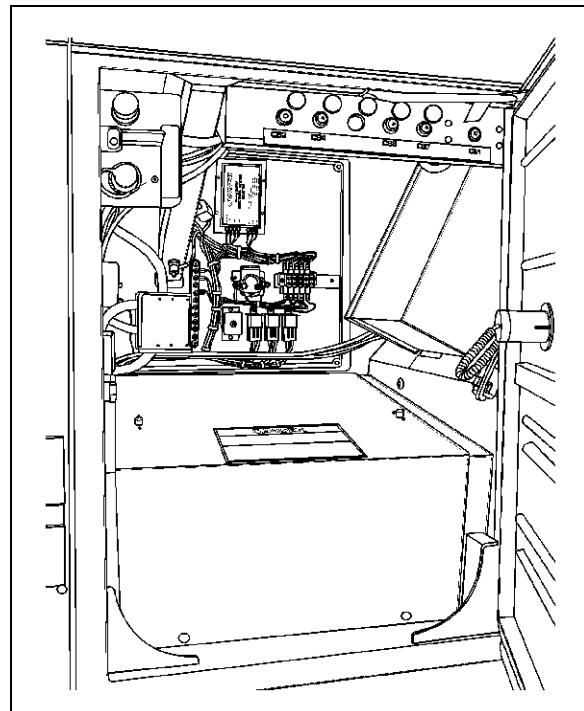
- Batteries 12 volts;

- Disjoncteurs principaux des systèmes électriques (12 et 24 volts);
- Chargeur de batteries;
- Égaliseur de batteries;
- Prise du chargeur de batteries;
- Interrupteur principal d'alimentation;
- Bornes des câbles d'appoint.



LEVIER D'OUVERTURE DE LA PORTE DU COMPARTIMENT PRINCIPAL D'ALIMENTATION

18372



COMPARTIMENT PRINCIPAL D'ALIMENTATION

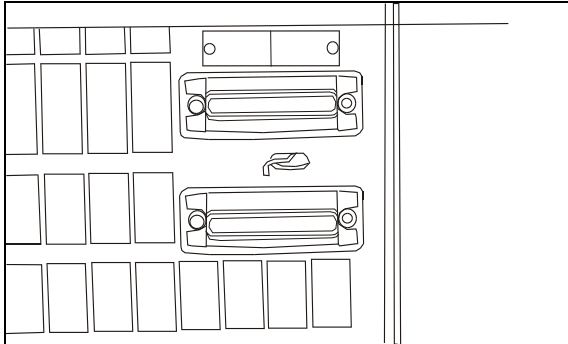
18392

Le compartiment s'éclaire automatiquement à l'ouverture de la porte. Aussi, un voyant du

tableau de bord s'illumine lorsque la porte est ouverte.

PORTE DU RADIATEUR DU MOTEUR

Appuyer sur le levier pour ouvrir la porte du radiateur du moteur.



LEVIER DE LA PORTE DU RADIATEUR DU MOTEUR 18560

COMPARTIMENT DE SERVICE ARRIÈRE GAUCHE

Permet d'accéder aux composantes suivantes :

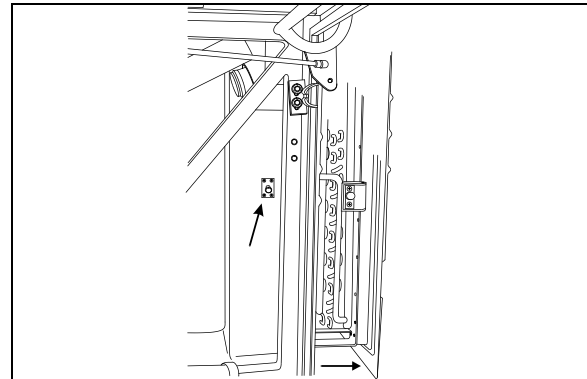
- ◆ Système de préchauffage.
- ◆ Robinets d'arrêt du système de refroidissement

Ce compartiment peut être verrouillé/déverrouillé à l'aide de la clé des compartiments extérieurs. Tourner la clé dans la serrure pour la retirer.

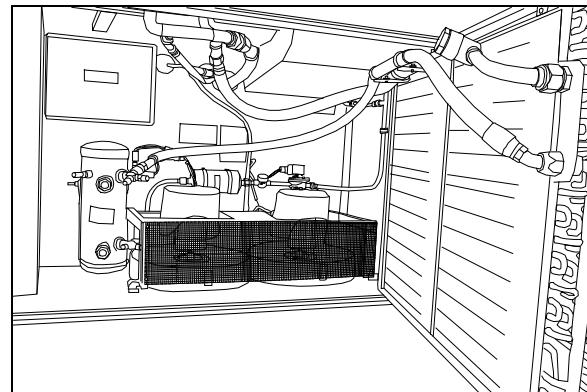
Le compartiment s'éclaire automatiquement en même temps que l'ouverture de la porte. Un voyant lumineux s'allume sur le tableau de bord lorsque la porte est ouverte.

COMPARTIMENT DU CONDENSEUR (AIR CLIMATISÉ)

Tirer sur le bouton de déverrouillage situé à l'intérieur du compartiment à bagages à gauche du compartiment du condenseur pour entrouvrir la porte.



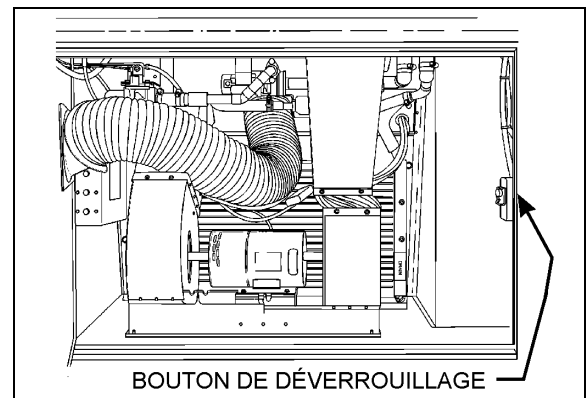
ACCÈS AU COMPARTIMENT DU CONDENSEUR 18378



COMPARTIMENT DU CONDENSEUR (AIR CLIMATISÉ) 22174

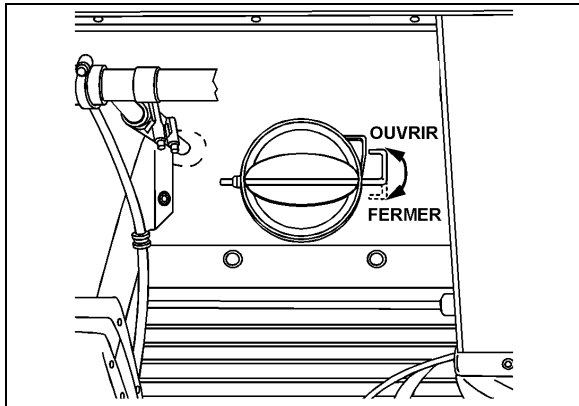
COMPARTIMENT DE L'ÉVAPORATEUR

Ce compartiment renferme le contrôle d'humidité pour le système de chauffage et de climatisation. Le bouton de déverrouillage de la porte se trouve à l'intérieur du compartiment à bagages adjacent. Ouvrir le compartiment à bagages de droite et tirer le bouton de déverrouillage situé sur la paroi commune de ces deux compartiments. Tirer ensuite sur la porte pour accéder au compartiment de l'évaporateur.



BOUTON DE DÉVERROUILLAGE
ACCÈS AU COMPARTIMENT DE L'ÉVAPORATEUR

EXTÉRIEUR DE L'AUTOCAR



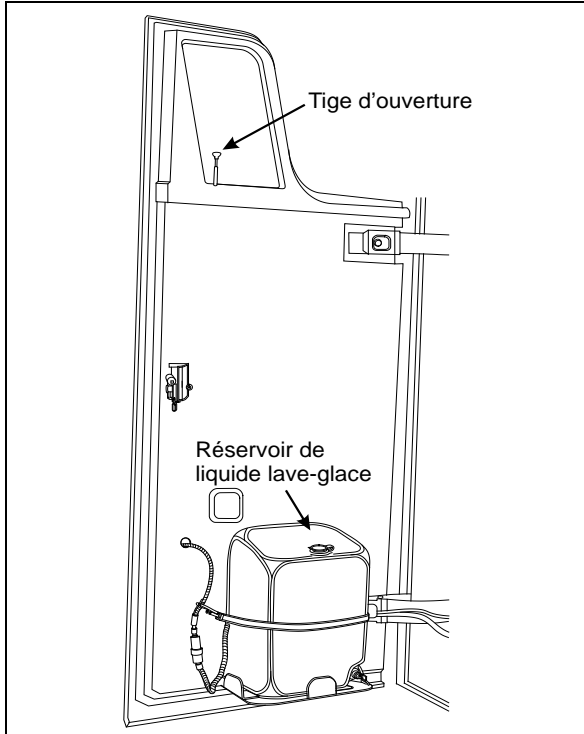
REGISTRE DE RECIRCULATION

22175

Ouvrir ou fermer le registre de recirculation à l'aide du levier montré dans l'illustration précédente.

COMPARTIMENT DE SERVICE AVANT

Pour ouvrir la porte du compartiment de service avant, tirer sur la tige située à l'intérieur de l'autocar près de la fenêtre du conducteur. Ce compartiment permet d'accéder aux composantes suivantes :



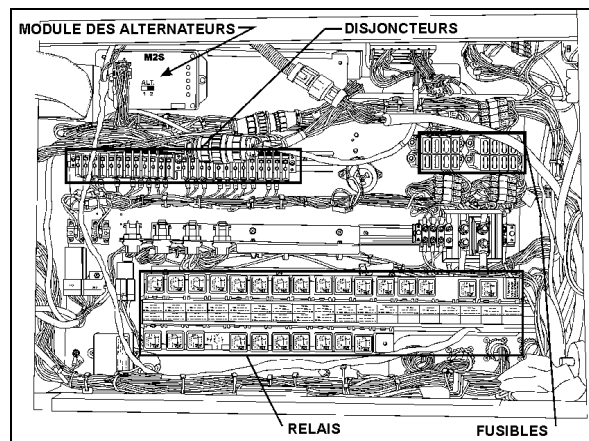
PORTE DU COMPARTIMENT DE SERVICE AVANT

18381

- Boîte de jonction avant;
- Module des alternateurs;

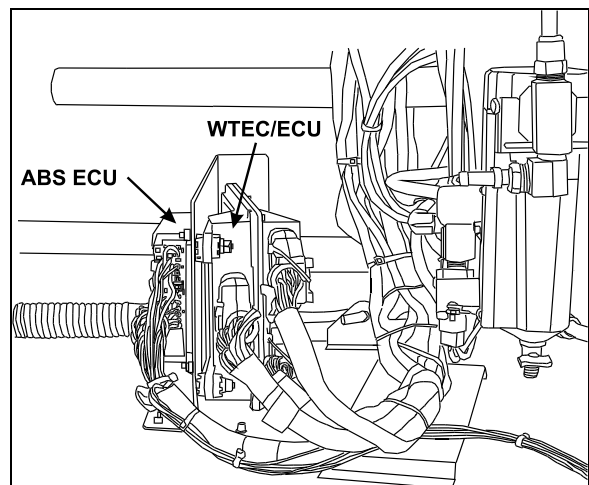
- Unité de commande électronique (ECU) de l'ABS;
- Système de commande électronique de la transmission «World» (WTEC) (ECU);
- Soupape d'ouverture d'urgence de la porte d'entrée;
- Réservoir de lave-glace;
- Robinet de purge du réservoir des accessoires;
- Soupape de remplissage d'urgence du système pneumatique pour les accessoires;

Il est possible de verrouiller/déverrouiller ce compartiment à l'aide de la clé des compartiments extérieurs.



BOÎTE DE JONCTION AVANT

06397



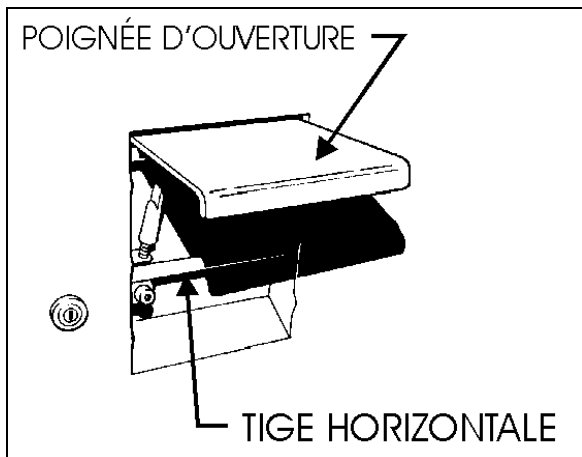
COMPARTIMENT DE SERVICE AVANT

06394

Le compartiment s'éclaire automatiquement à l'ouverture de la porte.

COMPARTIMENTS À BAGAGES

Les compartiments à bagages fournissent un espace de rangement de 340 pi³ (9,6 m³) et peuvent être verrouillés/déverrouillés à l'aide de la clé des compartiments extérieurs. Ouvrir la porte en soulevant la poignée et en tirant. Des cylindres pressurisés assistent l'ouverture et la fermeture des portes et maintiennent les portes ouvertes.



SERRURE ET POIGNÉE DE LA PORTE DES COMPARTIMENTS À BAGAGES 18043

Les compartiments s'éclairent automatiquement avec l'ouverture de chaque porte. Un voyant lumineux s'allume sur le tableau de bord lorsqu'une porte est ouverte.

⚠ AVERTISSEMENT ⚠

Afin d'éliminer les risques de blessures, garder les mains éloignées des côtés des portes et du cadre lors de la fermeture.

REMARQUE

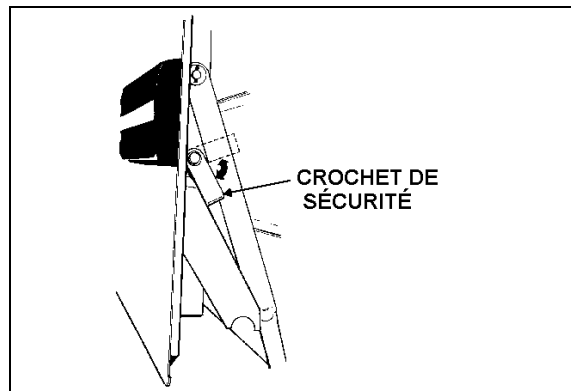
Afin de prévenir le vol et/ou le vandalisme, verrouiller toujours les compartiments à bagages avant de laisser l'autocar sans surveillance.

REMARQUE

En cas de mauvais fonctionnement et dans certains cas, utiliser le crochet de sécurité pour maintenir la porte ouverte de façon sécuritaire.

REMARQUE

Les compartiments à bagages peuvent être verrouillés/déverrouillés à l'aide d'un système optionnel de verrouillage central actionné à l'aide d'un interrupteur sur le tableau de commande latéral gauche dans la section du conducteur.



CROCHET DE SÉCURITÉ

18038

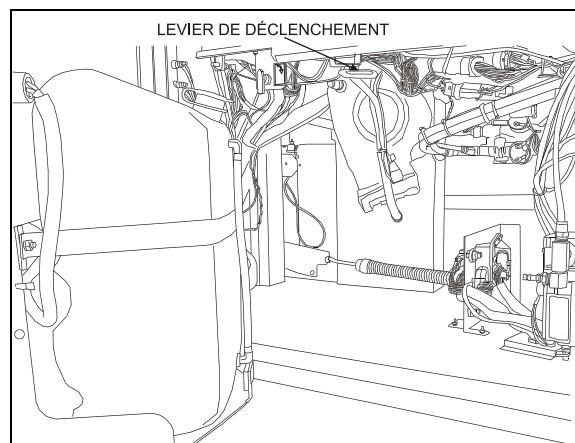
COMPARTIMENT DE LA ROUE DE SECOURS

La roue de secours est entreposée dans le compartiment situé derrière le pare-chocs avant.

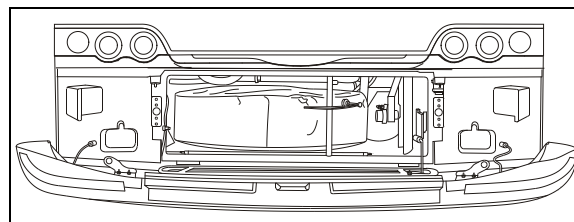
⚠ ATTENTION ⚠

Ce compartiment n'est pas conçu pour l'entreposage. Ne jamais laisser d'objets dans ce compartiment qui pourraient gêner le fonctionnement de la timonerie de direction.

Pour accéder au compartiment de la roue de secours, tirer sur le levier de déclenchement situé dans le compartiment de service avant et abaisser graduellement le pare-chocs.



LEVIER DE DÉCLENCHEMENT

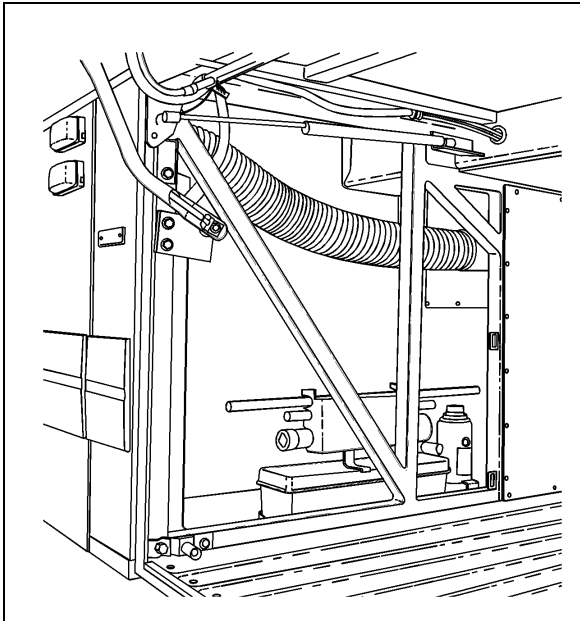


PARE-CHOC AVANT

EXTÉRIEUR DE L'AUTOCAR

REMARQUE

Le cric et la clé sont rangés à gauche dans le dernier compartiment à bagages.



EMPLACEMENT DU CRIC ET DES OUTILS

⚠ AVERTISSEMENT ⚠

Le pare-chocs est lourd. Il faut généralement deux personnes pour rabattre le pare-chocs.

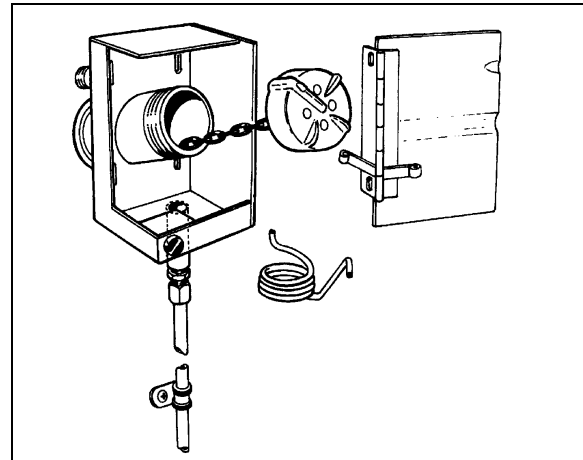
Lors de la fermeture du compartiment, s'assurer que le pare-chocs est bien enclenché.

PORTES D'ACCÈS AUX COLS DE REMPLISSAGE DE CARBURANT

Les deux portes d'accès aux cols de remplissage de carburant peuvent être verrouillées/déverrouillées à l'aide de la clé des compartiments extérieurs. Tourner la clé dans la serrure pour la retirer.

REMARQUE

La porte du côté gauche doit être dans la position déverrouillée avant d'être refermée.

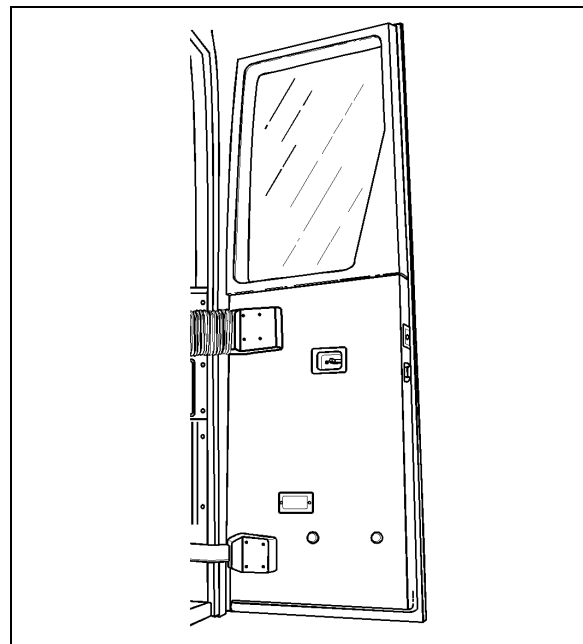


PORTE D'ACCÈS AU COL DE REMPLISSAGE DE CARBURANT

PORTE D'ENTRÉE

La porte d'entrée peut être verrouillée/déverrouillée à l'aide de la clé des compartiments extérieurs.

De l'intérieur, elle peut être verrouillée/déverrouillée au moyen d'un levier à ressort situé près de l'ouverture.



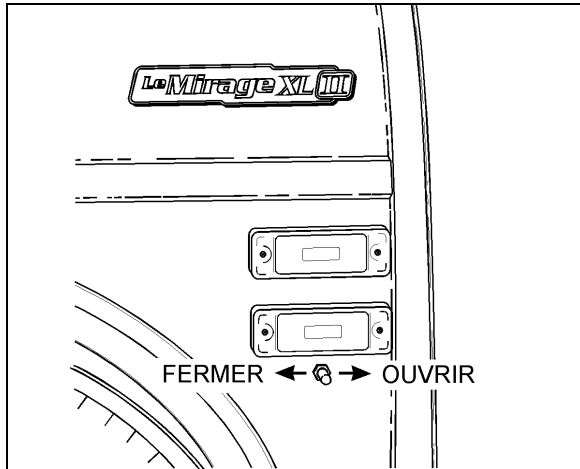
PORTE D'ENTRÉE

OFH3B118

INTERRUPTEUR INTÉRIEUR D'OUVERTURE DE LA PORTE

Il est possible d'ouvrir et de fermer la porte de l'autocar à l'aide de deux interrupteurs situés sur le panneau de commande droit du tableau de bord du véhicule.

INTERRUPTEUR EXTÉRIEUR D'OUVERTURE DE LA PORTE



INTERRUPTEUR D'OUVERTURE EXTÉRIEUR

L'ouverture et la fermeture de la porte sont aussi contrôlées de façon pneumatique à partir de l'extérieur du véhicule par un interrupteur à 3 positions situé à gauche de la porte avant.

CONTRÔLE DE LA PORTE À PARTIR DE L'EXTÉRIEUR DE L'AUTOCAR

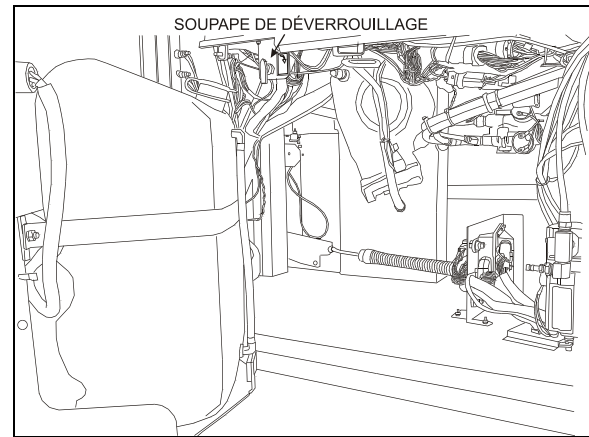
Pour ouvrir la porte, l'interrupteur doit être basculé vers l'avant du véhicule et tenu en position jusqu'à ce que la porte ait terminé son mouvement.

Pour fermer la porte, l'interrupteur doit être basculé vers l'arrière du véhicule et tenu en position jusqu'à ce que la porte ait terminé son mouvement.

En fin de course, le système maintiendra la pression dans le cylindre de porte verrouillant ainsi la porte dans la position ouverte après son ouverture. Durant son ouverture, la porte peut être arrêtée à n'importe quelle position en plaçant momentanément l'interrupteur au neutre. Si on arrête le mouvement de la porte durant son ouverture, le système ne maintiendra pas la pression dans le cylindre de porte et cette dernière ne sera pas verrouillée à cette position.

OUVERTURE D'URGENCE DE LA PORTE D'ENTRÉE

Une soupape de déverrouillage située dans le compartiment de service avant permet l'ouverture d'urgence de la porte d'entrée. Voir le paragraphe «Porte d'entrée» dans le chapitre : Équipement de sécurité et situations d'urgence.



SOUPAPE DE DÉVERROUILLAGE

ACCÈS À L'ÉLÉVATEUR DE FAUTEUILS ROULANTS

Avant d'ouvrir la porte d'accès à l'élévateur de fauteuils roulants, stationnez l'autocar sur une surface le plus possible horizontale et appliquez le frein de stationnement. Ouvrir la porte à bagages située sous la porte d'accès à l'élévateur pour accéder au système d'élévation de fauteuils roulants, la porte à bagages pivote sur le côté.

Une cheville située dans le coin gauche supérieur du compartiment à bagages permet de déverrouiller la porte d'accès. Si le frein de stationnement n'est pas appliqué au moment de l'ouverture de la porte, un détecteur d'ouverture situé dans la porte actionnera le frein de stationnement. Ouvrir complètement la porte d'accès jusqu'à ce qu'elle se verrouille. Pour refermer la porte, il faut tirer sur la tige située à l'intérieur de la canalisation de ventilation puis bien refermer la porte d'accès. Cette canalisation se trouve sur le panneau inférieur de la porte.

Pour plus d'information sur le fonctionnement du système d'élévation de fauteuils roulants se référer au chapitre : «Autres caractéristiques».

RÉTROVISEURS

L'autocar est équipé de deux rétroviseurs extérieurs (Ramco). Les miroirs d'un rétroviseur sont de type plat et de type convexe. Les miroirs convexes permettent d'augmenter le champ de vision. Les objets observés dans les miroirs convexes paraissent plus petits et sont situés plus proches qu'il ne le semble. Ces deux rétroviseurs peuvent être réglés manuellement ou électriquement.

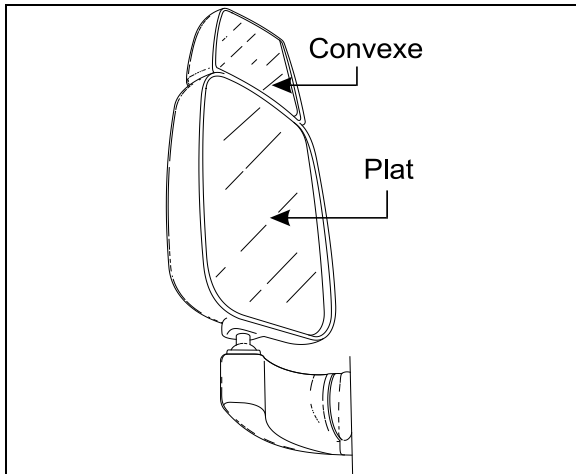
EXTÉRIEUR DE L'AUTOCAR

Pour améliorer la visibilité, par temps froid, les rétroviseurs sont équipés d'un système de chauffage électrique actionné à l'aide d'un interrupteur situé sur le tableau de bord. Consulter à ce sujet le chapitre «Commandes et instruments». Des thermostats intégrés évitent un fonctionnement continu du chauffage.



Ne pas coller un miroir de type convexe sur le verre chauffant du rétroviseur. Une distribution inégale de température sur le rétroviseur pourrait l'endommager.

RÉTROVISEUR DE TYPE RAMCO À AJUSTEMENT MANUEL



RÉTROVISEUR RAMCO

18398F

Ajustement :

Desserrer le boulon situé à la base du bras du rétroviseur. Régler le bras à l'angle désiré, puis resserrer le boulon.

Ajustement de la tête du miroir :

Desserrer les vis de fixation. Régler la tête du miroir, puis resserrer les vis de fixation.

RÉTROVISEURS À RÉGLAGE ÉLECTRIQUE (RAMCO)

Les rétroviseurs à réglage électrique sont contrôlés à l'aide des commandes de réglage situées sur le tableau de commande latéral gauche. Consulter le chapitre «Commandes et instruments».

Le réglage manuel de ces rétroviseurs est également possible.



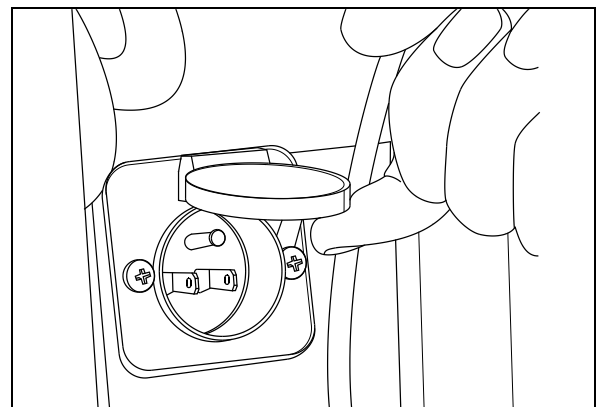
Éviter de trop serrer la vis.

CAMÉRA DE MARCHÉ ARRIÈRE

Une caméra de marche arrière est disponible en option. Elle offre une assistance visuelle au conducteur lors de manœuvres en marche arrière. Le moniteur de la caméra est installé à gauche du tableau de bord principal, sur le pilier du pare-brise. Voir le chapitre : «Commandes et instruments».

PRISE DE 110-120 VOLTS

Cette prise est reliée au chauffe-moteur et est utilisée avec une alimentation de 110-120 volts. Elle est située près de la charnière de la porte droite d'accès à l'arrière du moteur. (Voir le chapitre : Procédures de démarrage et d'arrêt).

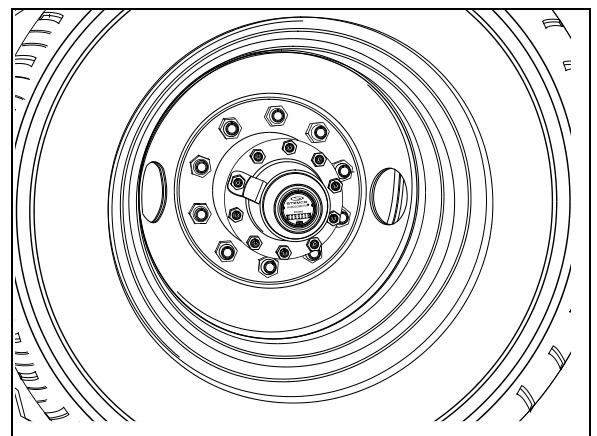


PRISE DE 110-120 VOLTS

06390

COMPTEUR KILOMÉTRIQUE D'ESSIEU

Un compteur de distance parcourue est installé sur l'extrémité droite de l'essieu moteur. Celui-ci indique la distance parcourue par l'autocar, en kilomètres ou en milles, depuis sa sortie de l'usine, incluant les essais routiers.



COMPTEUR KILOMÉTRIQUE

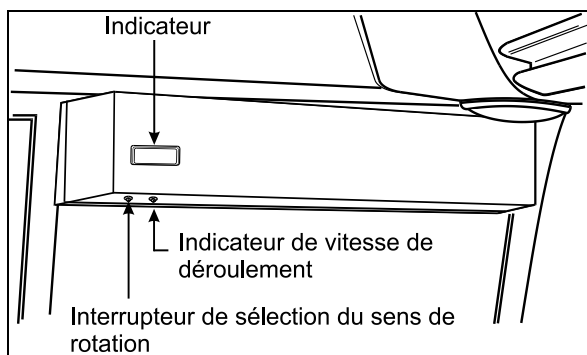
pneu3f

INTÉRIEUR DE L'AUTOCAR

ENSEIGNE DE DESTINATION ÉLECTRIQUE

Le fonctionnement de l'enseigne de destination optionnelle est commandé à l'aide d'un interrupteur à bascule situé sur le tableau de bord. Consulter le chapitre : Commandes et instruments.

Appuyer sur l'interrupteur de sélection jusqu'à ce que la destination désirée apparaisse et soit alignée avec la flèche visible en regardant à travers l'indicateur vitré.



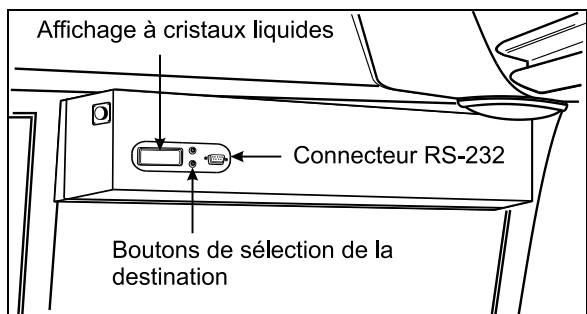
ENSEIGNE DE DESTINATION ÉLECTRIQUE OEH3B210

REMARQUE

Utiliser les interrupteurs de sélection pour modifier la vitesse de sélection et le sens de rotation de l'enseigne. La vitesse rapide est utile pour chercher la destination désirée. La vitesse lente permet l'alignement avec la flèche à travers l'indicateur vitré.

ENSEIGNE DE DESTINATION ÉLECTRONIQUE

Le fonctionnement de l'enseigne de destination optionnelle est commandé à l'aide d'un interrupteur à bascule situé sur le tableau de bord. Consulter le chapitre : Commandes et instruments.



ENSEIGNE DE DESTINATION ÉLECTRONIQUE 2EH3B210

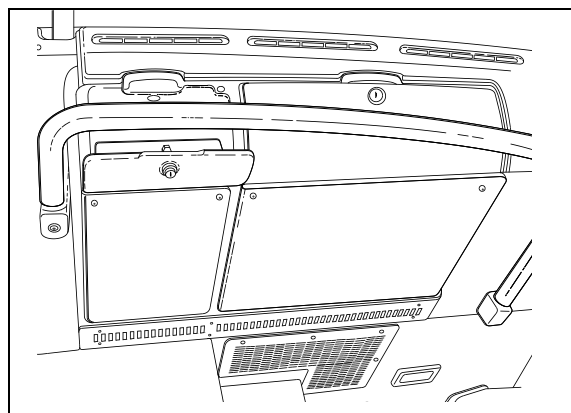
Pour choisir une destination, utiliser les boutons de sélection jusqu'à ce que la destination voulue apparaisse sur l'affichage à cristaux liquides.

REMARQUE

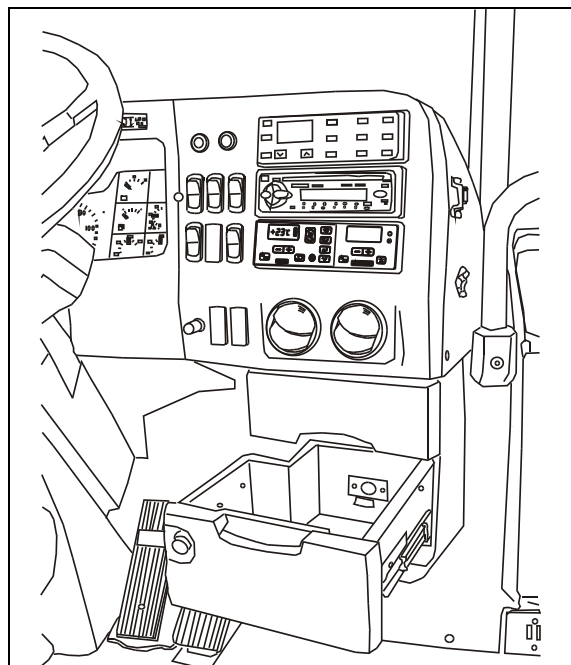
L'enseigne de destination électronique doit être programmée à l'aide d'un ordinateur branché dans le connecteur RS-232. Suivre les instructions du programme pour installer et utiliser ce dernier.

COMPARTIMENTS À USAGE GÉNÉRAL

Deux compartiments à usage général verrouillables sont situés à la base du pare-brise. Un autre compartiment est situé à droite de la console et inclut une prise de 12 volts de service.



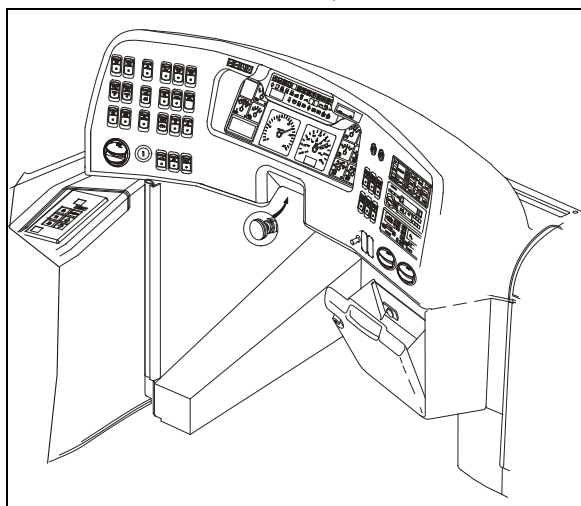
COMPARTIMENTS À USAGE GÉNÉRAL 18389



COMPARTIMENTS À USAGE GÉNÉRAL DE LA CONSOLE 18556

AJUSTEMENT DU VOLANT

Pour déverrouiller le mécanisme d'inclinaison du volant et de réglage télescopique de la colonne de direction, appuyer avec le pied gauche sur le bouton-poussoir situé au fond du logement des commandes aux pieds (consulter le paragraphe: Commandes aux pieds du chapitre : Commandes et instruments).



INCLINAISON ET RÉGLAGE TÉLESCOPIQUE 18420

⚠ AVERTISSEMENT ⚠

Afin d'éviter une perte de maîtrise de l'autocar, ne jamais essayer de régler le volant ou la colonne de direction en conduisant. Régler le volant lorsque l'autocar est à l'arrêt et que le frein de stationnement est appliqué.

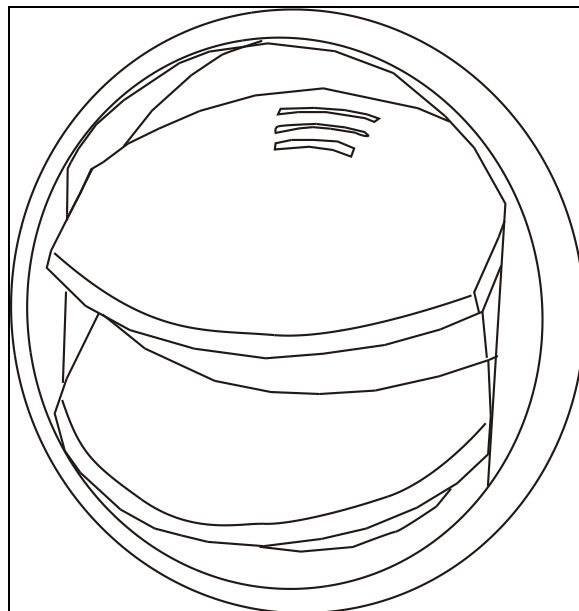
RÉTROVISEUR INTÉRIEUR

Le rétroviseur central permet au conducteur d'apercevoir la circulation des passagers dans l'allée centrale. Ajuster le rétroviseur manuellement.

REGISTRES D'AIR RÉGLABLES POUR LA SECTION DU CONDUCTEUR

La section du conducteur possède des registres d'air réglables pour contrôler et orienter le débit d'air provenant du système de CVC. Le tableau de bord compte trois registres, soit deux à droite et un à gauche (voir le chapitre : Commandes et instruments). Un autre est situé près de la porte sur le mur du panneau de modestie. La direction et le volume du débit d'air sont réglables manuellement.

Utiliser l'unité de commande du système de CVC pour régler la température ambiante.



REGISTRE D'AIR

22246

SIÈGE DU CONDUCTEUR - ISRI

L'autocar est équipé d'un siège «ISRI» offert en deux modèles. Le modèle de base comporte une suspension mécanique alors que le modèle optionnel comporte une suspension pneumatique. Tous les modèles de sièges sont munis d'une ceinture de sécurité. Des appuis-bras réglables et des supports lombaires sont disponibles en option.

⚠ AVERTISSEMENT ⚠

Le siège doit être ajusté de manière à permettre au conducteur d'atteindre facilement les commandes de l'autocar. Ne jamais ajuster le siège lorsque l'autocar est en mouvement pour éviter les pertes de contrôle.

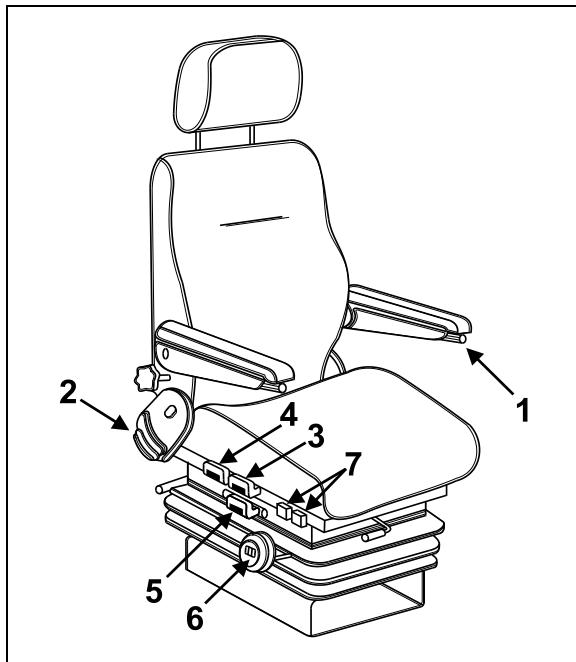
⚠ AVERTISSEMENT ⚠

S'assurer que le siège est bien réglé et que la ceinture de sécurité est bouclée avant de conduire le véhicule.

SIÈGE ISRI À SUSPENSION MÉCANIQUE

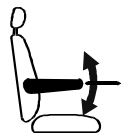
Ajustement

Il est possible de régler le siège «ISRI» à la position de conduite la plus confortable en suivant les instructions ci-après :



SIÈGE DU CONDUCTEUR À SUSPENSION MÉCANIQUE

Appui-bras



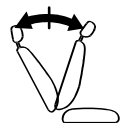
Le siège du conducteur peut être muni de deux appuis-bras réglables.

Pour descendre l'appui-bras:

- Tourner le bouton de réglage #1 (voir la figure : Siège du conducteur à suspension mécanique) dans le sens anti-horaire sans appliquer de pression sur l'appui-bras
- Pousser l'appui-bras vers le bas.
- Répéter la procédure jusqu'à la position désirée.

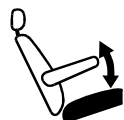
Pour monter l'appui-bras, le positionner à la hauteur désirée et tourner le bouton de réglage dans le sens horaire jusqu'à l'arrêt.

Dossier



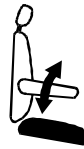
Tirer la commande #2 vers le haut pour régler le dossier à l'angle désiré.

Inclinaison avant



Pour relever ou abaisser l'avant du coussin du siège, tirer la poignée #3 vers le haut et pousser ou tirer sur le coussin.

Inclinaison arrière

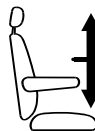


Pour relever ou abaisser l'arrière du coussin du siège, tirer la poignée #4 vers le haut, puis pousser ou tirer sur le coussin.

⚠ AVERTISSEMENT ⚠

Afin d'éviter de se pincer les doigts entre la boucle et les commandes, abaisser la boucle de la ceinture de sécurité avant de procéder à l'ajustement de la hauteur du coussin.

Hauteur



Soulever simultanément les poignées 3 et 4 pour ajuster la hauteur du coussin du siège.

Distance entre le siège et le tableau de bord



Pour régler la distance séparant le siège du tableau de bord, tirer la poignée #5 vers le haut et glisser le siège vers l'avant ou l'arrière.

REMARQUE

Cette poignée peut également être située à l'avant du siège.

Suspension



Pour une performance optimale de la suspension du siège, tourner la molette #6 jusqu'à ce le chiffre de l'indicateur corresponde à la masse corporelle du conducteur (en livres).

Tourner la molette dans le sens horaire pour raffermir la suspension et dans le sens anti-horaire pour la ramollir.

Supports lombaires



Des chambres à air sont incorporées au dossier du siège. Pour gonfler celles du support lombaire inférieur, basculer l'interrupteur #7 avant vers le haut.

Pour les dégonfler, basculer l'interrupteur vers le bas. Quant à la chambre à air du support lombaire supérieur, elle se gonfle et dégonfle selon la même procédure, mais cette fois, en utilisant l'interrupteur #7 arrière.

INTÉRIEUR DE L'AUTOCAR

Appui-tête

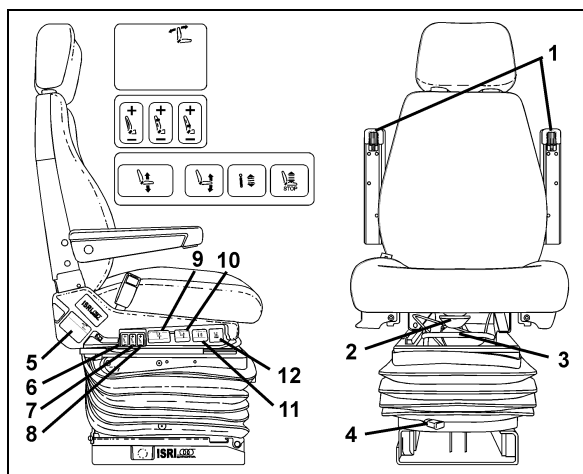


L'appui-tête peut être pivoté vers l'avant ou vers l'arrière et s'ajuste verticalement sur une hauteur de 50 mm (2 pouces) en le glissant vers le haut ou le bas.

⚠ AVERTISSEMENT ⚠

Pour une protection maximale, placer l'appui-tête derrière la tête et non derrière le cou.

SIÈGES ISRI À SUSPENSION PNEUMATIQUE



SIÈGE DU CONDUCTEUR (PNEUMATIQUE)

18385

Appui-bras (1)

Tourner le bouton de réglage jusqu'à la position désirée. Lorsqu'ils ne sont pas utilisés, soulever les appui-bras jusqu'à ce qu'ils soient parallèles au dossier.

Coussin du siège (2)

Fournit un confort et un support maximal quel que soit le gabarit du conducteur. S'ajuste jusqu'à une longueur de 50 mm (2 po).

Distance entre le siège et le tableau de bord (3)*

Pour régler la distance séparant le siège du tableau de bord, tirer la poignée vers le haut et glisser le siège vers l'avant ou l'arrière.

Isolateur (4)

Réduit les vibrations horizontales pour assurer une conduite confortable.

Dossier (5)

Tirer la commande vers le haut pour régler le dossier à l'angle désiré.

Supports latéraux pneumatiques (6)

Permet de régler les supports pneumatiques pour éviter les déplacements latéraux du corps.

Supports lombaires (7) (8)

Fournissent un support dorsal au niveau supérieur et inférieur, ce qui permet un confort optimal lors de longs trajets.

Ajustement de la hauteur du siège (9)

Ajuste la hauteur du siège indépendamment des autres réglages. Course totale de 100 mm (4 po).

Ajustement de l'inclinaison du siège (10)

Permet de régler facilement l'inclinaison du siège à une des quatre positions.

Amortisseur réglable (11)

Permet de choisir la fermeté de la suspension de façon infinie.

Dégonflement rapide (12)

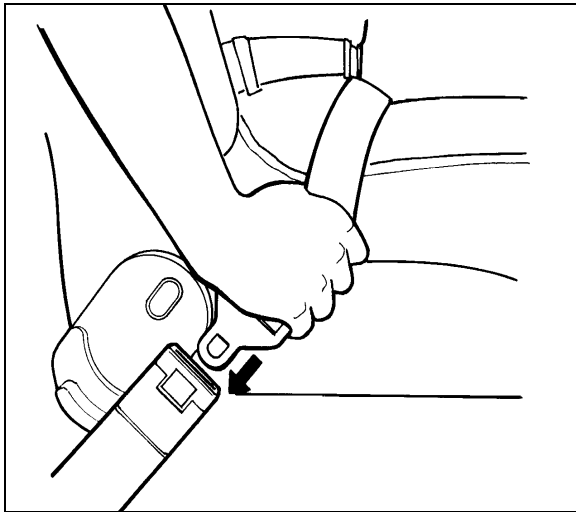
Permet d'évacuer complètement l'air de la suspension pour faciliter l'accès au siège. Retourne le siège à la position précédente.

CEINTURE DE SÉCURITÉ

Le siège du conducteur est pourvu d'une ceinture de sécurité rétractable conformément aux réglementations en vigueur dans les états, provinces et pays. Pour boucler la ceinture, tirer lentement la plaque de blocage et l'insérer dans la boucle jusqu'au déclic. Le rétracteur s'ajuste automatiquement, aucun ajustement manuel n'est requis. Rapporter immédiatement tout problème de fonctionnement de la ceinture au personnel d'entretien.

REMARQUE

La ceinture se boucle du côté droit sur le siège à suspension mécanique et du côté gauche sur le siège à suspension pneumatique.



BOUCLAGE DE LA CEINTURE

18028

REMARQUE

La ceinture de sécurité doit être tirée lentement et sans interruption afin d'éviter le blocage du mécanisme dévideur avant que la ceinture ne soit bouclée. Le cas échéant, laisser la ceinture s'enrouler complètement avant de recommencer.

⚠ AVERTISSEMENT ⚠

S'assurer que la ceinture est bien bouclée et qu'elle est placée le plus bas possible sur les hanches, afin de prévenir des blessures graves lors d'arrêts brusques ou d'accidents. La ceinture ne doit pas être tordue. Ne pas coincer la ceinture ou ses composants dans le mécanisme du siège. Rapporter immédiatement au personnel d'entretien tout problème de fonctionnement de la ceinture.

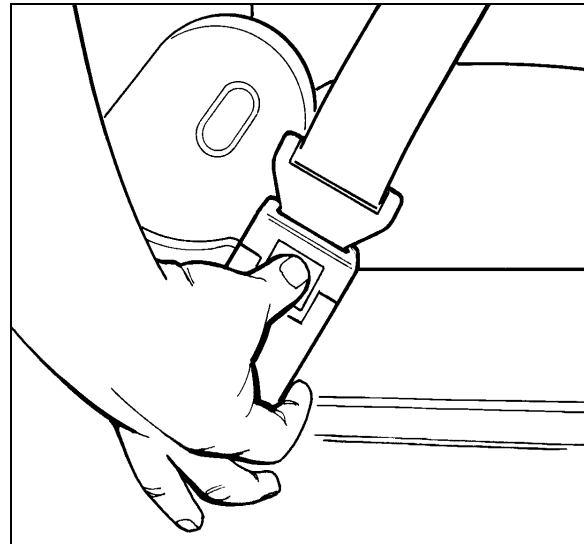
⚠ ATTENTION ⚠

La ceinture ne doit pas frotter sur des objets tranchants. Ne pas blanchir ou nettoyer à sec la ceinture de sécurité.

Déboucler la ceinture en appuyant sur le bouton rouge au centre de la boucle et laisser la ceinture s'enrouler. Si la ceinture ne s'enroule pas complètement, la tirer pour vérifier les entortillements. S'assurer que la ceinture ne se noue pas et ne se tord pas en s'enroulant.

⚠ AVERTISSEMENT ⚠

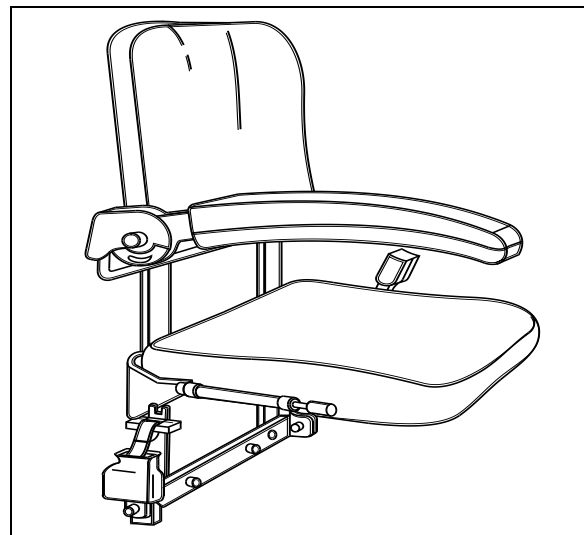
La plupart des états et provinces exigent de porter la ceinture de sécurité lorsque le siège en est équipé.



DÉBOUCLAGE DE LA CEINTURE

18029

SIÈGE DU GUIDE ACCOMPAGNATEUR



SIÈGE DU GUIDE ACCOMPAGNATEUR

OEH3B222

Le siège optionnel du guide est muni d'un appui-bras réglable et d'une ceinture de sécurité. Le siège peut être relevé pour permettre aux passagers de monter et de descendre de l'autocar.

⚠ AVERTISSEMENT ⚠

S'assurer que la ceinture de sécurité du guide est bouclée avant de partir.

Le siège du guide peut être retiré et entreposé dans le premier compartiment à bagages. Pour enlever le siège, dévisser et enlever les deux tiges d'ancrage et les rondelles au bas de la structure du siège. Tirer la structure du siège vers le haut pour le décrocher.

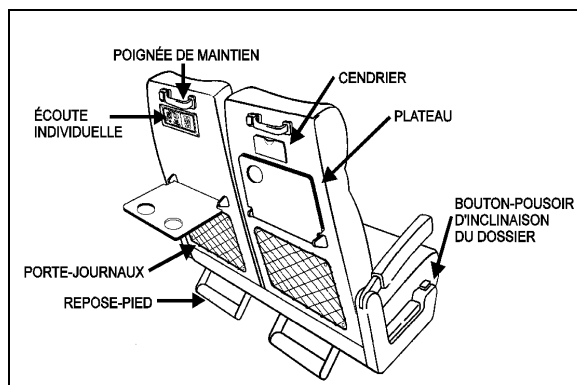
PRISES DE MICROPHONE

Jusqu'à six prises pour le microphone du système de diffusion publique peuvent être installées dans le véhicule aux endroits suivants:

- Une pour le conducteur sur le mur du tableau de commande latéral gauche.
- Une à l'extrémité droite du tableau de bord.
- Deux optionnelles pour le guide, placées sous les plateaux des panneaux de modestie.
- Une optionnelle sur le mur du cabinet d'aisances, à l'arrière de la dernière rangée de siège.
- Une optionnelle sous un porte-bagages dans la zone arrière du véhicule.

SIÈGES DES PASSAGERS

Les sièges des passagers peuvent comporter les accessoires optionnels suivants : poignée de maintien, cendrier, porte-journaux, plateau, écoute individuelle et repose-pieds.



EQUIPEMENT DES SIÈGES DES PASSAGERS 18121

De façon à pouvoir modifier leur disposition, tous les sièges sont installés sur des rails. Aussi, chaque siège est monté sur une base en aluminium pour faciliter le nettoyage entre la base du siège et le mur.

Le dossier du siège est inclinable à l'aide du bouton-poussoir placé sur le côté du siège. Enfoncer et maintenir le bouton-poussoir et régler le dossier du siège à l'angle désiré en poussant vers l'arrière. Relâcher le bouton-poussoir pour bloquer le dossier en position. Ramener le dossier du siège à sa position initiale en enfonçant le bouton-poussoir. Le mécanisme de réglage de l'inclinaison du siège est hydraulique et comprend un ressort de rappel.

Chaque siège du côté couloir est muni d'un appui-bras relevable. L'appui-bras situé entre les deux sièges peut demeurer relevé, lorsque désiré. Un appui-bras fixe est installé sur le côté de la fenêtre.

SIÈGES PIVOTANTS

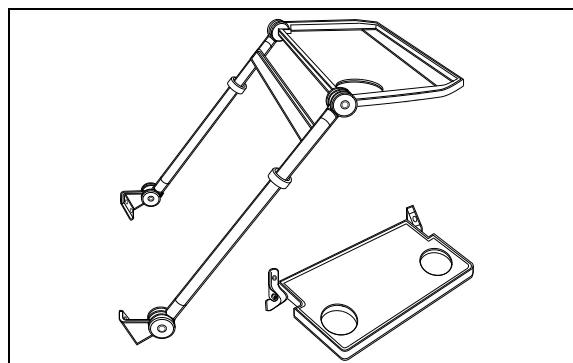
L'autocar peut être équipé de deux ensembles de sièges pivotants pour permettre l'installation de tables à cartes. Ces sièges peuvent être pivotés pour offrir plus d'intimité aux passagers.

REMARQUE

La marche à suivre pour faire pivoter les sièges se retrouve sur leur structure, sous le coussin.

PLATEAUX REPLIABLES

Deux modèles de plateaux repliables sont disponibles en option.



MODELES DE PLATEAUX REPLIABLES OFH3B232

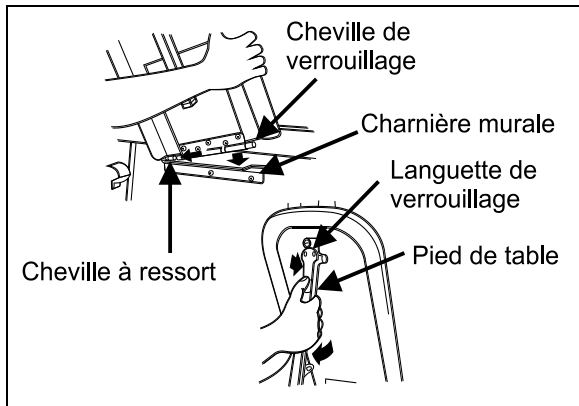
REMARQUE

Les deux modèles de plateaux repliables ainsi que le plateau installé sur chaque panneau de modestie sont équipés de porte-verres.

TABLES À CARTES

Deux tables à cartes, d'installation facile, font partie de l'équipement standard. Elles sont rangées dans les porte-bagages, recouvertes d'une enveloppe protectrice.

Pour installer une table à cartes, la tenir à un angle de 45° par rapport à la paroi latérale. Insérer la cheville à ressort puis la cheville de verrouillage dans la charnière murale. Une fois en place, le mécanisme de la cheville verrouille automatiquement la table à cartes dans la charnière. Amener le pied à angle droit en position ouverte en appuyant sur la languette de verrouillage, puis abaisser le pied de la table par terre.



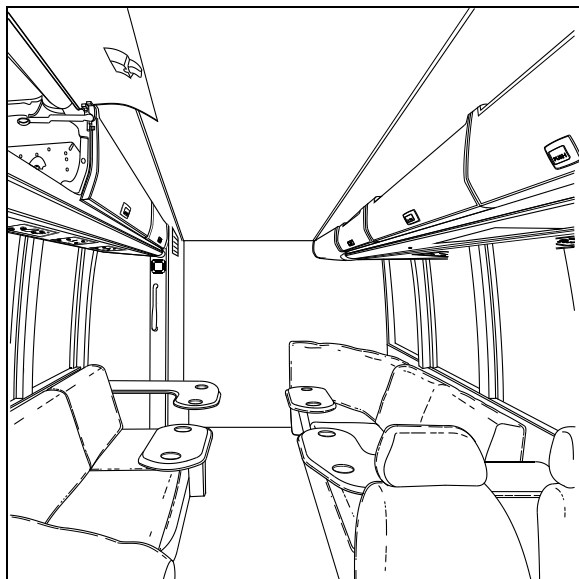
INSTALLATION DES TABLES A CARTES

OEH3B234

ENSEMBLE MODULAIRE «QUICK-LOUNGE»

L'ensemble modulaire «Quick-Lounge» est un ensemble optionnel permettant de modifier rapidement l'aménagement standard des sièges pour offrir une configuration plus luxueuse aux passagers.

L'ensemble «Quick-Lounge» occupe le même espace que la configuration de sièges qu'il remplace et l'espace entre les sièges demeure inchangé.



ENSEMBLE MODULAIRE «QUICK-LOUNGE»

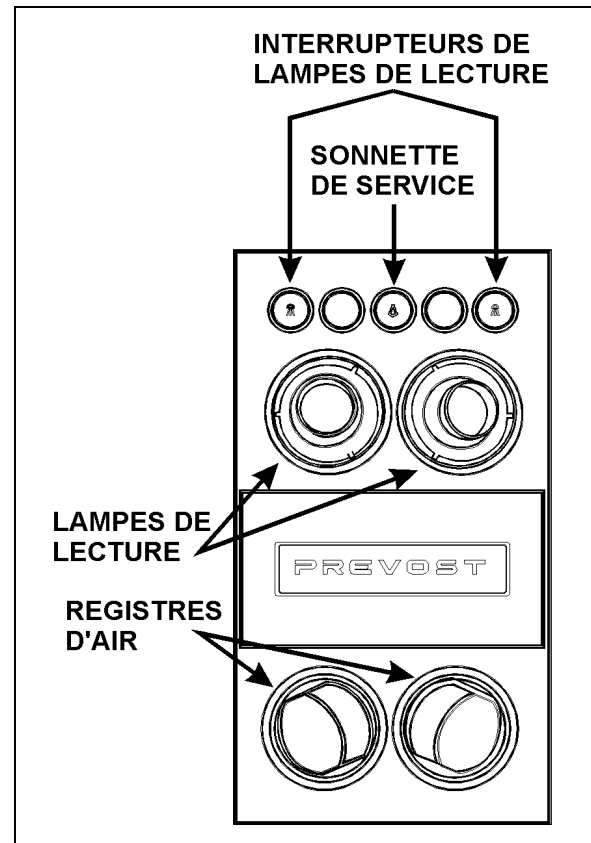
18395

CONSOLE DE PASSAGER

Une console de passager de type pour avion est installée sous les porte-bagages au-dessus de chaque paire de sièges. Des registres d'air, lampes de lecture et une sonnette de service optionnelle sont commandés à partir de la console du passager.

REGISTRES D'AIR RÉGLABLES

Des registres d'air réglables manuellement situés sur la console du passager permettent de commander la circulation d'air. Ajuster la direction du jet d'air en pivotant le registre. Pour obtenir le débit d'air désiré, ouvrir ou fermer les volets. La mise en marche des ventilateurs est effectuée à partir d'un interrupteur à bascule situé sur le tableau de bord. Voir le chapitre : Commandes et instruments.



CONSOLE DE PASSAGER

23137

SONNETTE DE SERVICE

Le système de sonnette est mis en fonction au moyen d'un interrupteur situé sur le tableau de bord. Voir le chapitre : Commandes et instruments. L'interrupteur de la sonnette de service est situé sous les porte-bagages sur la console du passager. Cet interrupteur sert à avertir la personne en charge du service à bord. L'interrupteur comporte un voyant lumineux pour indiquer des passagers requiert le service. L'interrupteur peut également servir à demander l'arrêt de l'autocar en vue de débarquer. Appuyer une seconde fois pour annuler la demande.

INTÉRIEUR DE L'AUTOCAR

LAMPES DE LECTURE

Les lampes de lecture sont situées sur la console du passager sous les porte-bagages et sont commandées par deux interrupteurs différents. Le circuit des lampes de lecture est actionné au moyen d'un interrupteur à bascule situé sur le tableau de bord. Voir le chapitre Commandes et instruments.

FENÊTRES

L'autocar est équipé de fenêtres latérales affleurantes et sans cadres «Galaxsee» ainsi que d'un pare-brise en deux sections pour offrir un maximum de visibilité. Grâce aux fenêtres panoramiques de grandes dimensions, les passagers peuvent jouir d'une vue sans pareille.

FENÊTRES PANORAMIQUES

Les fenêtres latérales panoramiques sont offertes avec glace simple ou en option verre isolant «thermopane». Certaines fenêtres sont fixes alors que d'autres peuvent servir de sortie d'urgence.

Fenêtres fixes

Ces fenêtres sont collées à la structure et font partie intégrante de la carrosserie du véhicule en diminuant les vibrations et les bruits environnants. Elles ne peuvent être ouvertes.

Fenêtres d'urgence

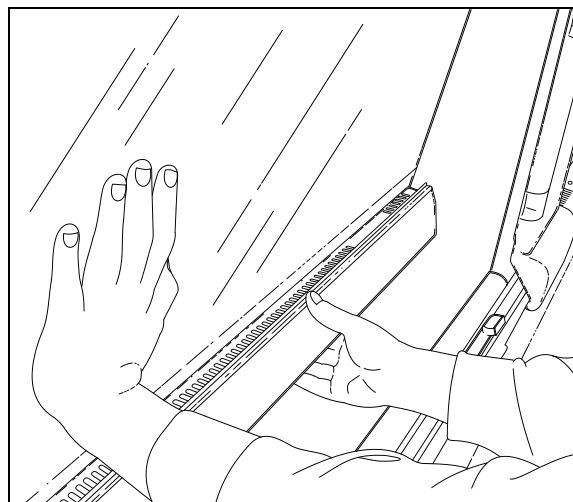
Certaines fenêtres peuvent être ouvertes de l'intérieur et servir de sortie de secours. Un autocollant apposé à la base de chaque fenêtre indique l'emplacement de la fenêtre de secours la plus près. Pour ouvrir une fenêtre servant de sortie de secours:

- Insérer les doigts sous la barre de déverrouillage;
- Soulever la barre de déverrouillage;
- Pousser le bas de la fenêtre vers l'extérieur.

Un autocollant indiquant la marche à suivre est apposé sur la barre de déverrouillage de chaque fenêtre de sortie de secours.

Pour fermer la fenêtre, soulever la barre de déverrouillage, ramener la fenêtre vers soi et abaisser la barre de déverrouillage jusqu'au verrouillage de la fenêtre.

Pour plus d'information sur les situations d'urgence, voir le chapitre : Équipement de sécurité et situations d'urgence.

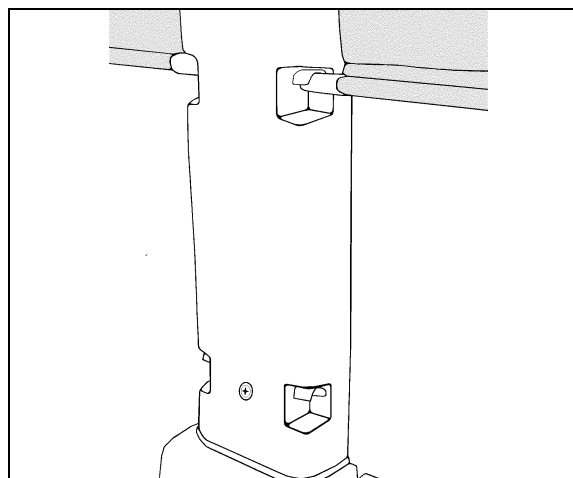


OUVERTURE D'UNE FENÊTRE D'URGENCE

18391

Pare-soleil

Un pare-soleil optionnel peut être installé à chacune des fenêtres latérales, tirer sur l'ourlet du pare-soleil et l'insérer dans la première ou dans la deuxième encoche selon la position désirée. Pour remonter le pare-soleil, libérer l'ourlet de l'encoche puis guider le pare-soleil vers le haut.



FONCTIONNEMENT DES PARE-SOLEIL

23130

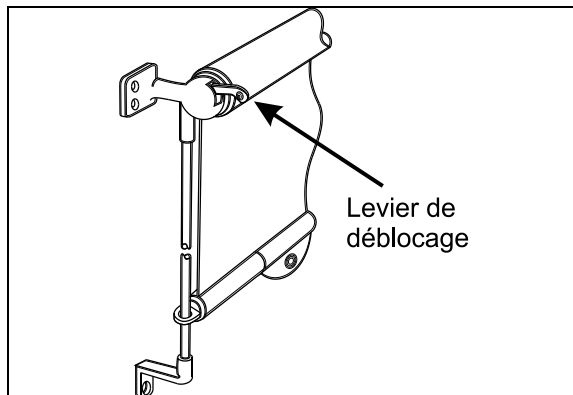
GLACE À COMMANDE ÉLECTRIQUE DU CONDUCTEUR

La section du conducteur comporte une glace à commande électrique actionnable à l'aide d'un interrupteur à bascule situé sur le tableau de commande latéral gauche, voir le chapitre : Commandes et instruments.

PARE-SOLEIL DU CONDUCTEUR

L'abaissement et le relèvement des pare-soleil avant sont commandés par deux interrupteurs à bascule à 3 positions situés dans la partie gauche du tableau de bord. Voir le chapitre : Commandes et instruments.

Une toile à ressort est installée à la gauche du conducteur pour le protéger de l'éblouissement latéral. Abaisser la toile en la tirant par le bas jusqu'à la position désirée et la relâcher; la toile demeurera en position. Relever la toile en appuyant sur le levier de déblocage. Le panneau de protection en Plexiglas optionnel, situé derrière le conducteur, peut également être muni de ce même type de toile.



TOILE À RESSORT

23019

TRAPPE DE VENTILATION

Une trappe de ventilation est installée au plafond à l'arrière de l'autocar. Une seconde trappe, optionnelle, peut être installée au plafond à l'avant de l'autocar. Pour ouvrir la trappe, pousser simplement vers l'extérieur avec les deux mains. Tirer sur la trappe pour la refermer. La trappe peut être complètement retirée pour servir de sortie d'urgence. Voir le chapitre : Équipement de sécurité et situations d'urgence.

⚠ AVERTISSEMENT ⚠

Prendre note que la hauteur de l'autocar est modifiée lorsqu'une ou les deux trappes de ventilation sont ouvertes. Vérifier les hauteurs maximales admises avant de s'engager sous un passage.

PORTE-BAGAGES

Les bagages à main des passagers peuvent être placés dans les compartiments situés au plafond, de chaque côté de l'autocar. Une

trousse de premiers soins se trouve généralement dans le premier compartiment du côté trottoir. Des lecteurs (optionnels) de cassettes vidéo et de disques compacts peuvent être installés dans le premier compartiment du côté conducteur.

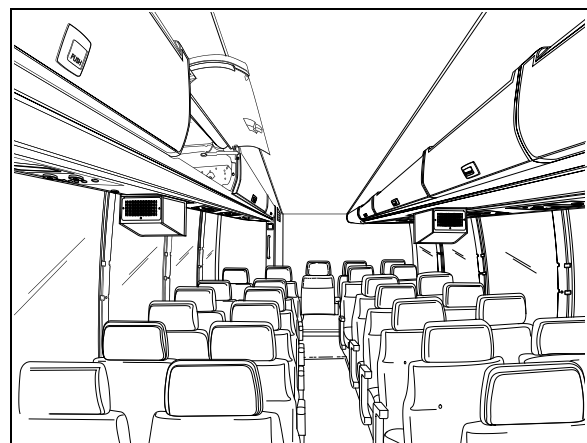
Pour ouvrir les compartiments munis d'une porte, appuyer sur le bouton de la serrure. Un cylindre pressurisé assiste l'ouverture de chaque porte et la maintient ouverte.

REMARQUE

Un verrou optionnel peut être installé sur la porte du premier compartiment du côté conducteur.

REMARQUE

Très peu de séparateurs ont été installés à l'intérieur des porte-bagages pour en faciliter l'inspection.



PORTE-BAGAGES

18390

BAC À ORDURES

Le bac à ordures est situé sur le mur du cabinet d'aisances. Il est accessible des deux côtés du mur grâce à une ouverture à l'intérieur du cabinet d'aisances. Une porte d'accès située près de l'allée permet le nettoyage du bac à ordures.

COQUERIE MINI-CHEF

La coquerie optionnelle peut inclure différents appareils tels un four micro-ondes et un réfrigérateur pour permettre le service de collations et de boissons chaudes ou froides.

Le circuit électrique de la coquerie est actionné par un interrupteur à bascule situé sur le tableau de bord. Voir le chapitre : Commandes et instruments.

CABINET D'AISANCES

Le cabinet d'aisances est situé dans le coin arrière, côté trottoir, de l'autocar et comprend des toilettes chimiques à chasse d'eau, un lavabo, un miroir, une poubelle, un distributeur de papier hygiénique, un cendrier, un distributeur de serviettes de papier, un coffret de nettoyage, une lampe de nuit, un bouton d'appel d'urgence et une poignée de maintien. Un distributeur de savon liquide et un distributeur de serviettes humides sont offerts en option.

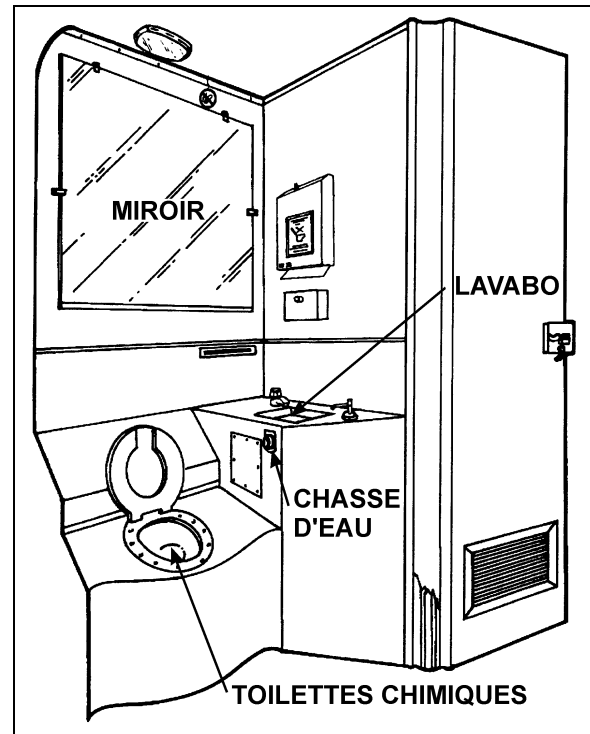
Lorsque la porte du cabinet d'aisances est verrouillée de l'intérieur, le fluorescent à l'intérieur du cabinet, les témoins lumineux fixés sur la paroi extérieure du cabinet et ceux au-dessus du pare-brise ainsi que le témoin sur le tableau de bord, s'allument. Une veilleuse demeure allumée en permanence lorsque le commutateur d'allumage est à la position «ON».

En cas d'urgence, le passager peut actionner un avertisseur qui émet un signal sonore dans la section du conducteur. Le bouton et les instructions d'utilisation sont fixés à la paroi intérieure du cabinet d'aisances. Le cabinet d'aisances est également muni d'un système de ventilation indépendant qui fonctionne seulement lorsque le commutateur d'allumage est en position de marche (ON).

REMARQUE

Le ventilateur fonctionne constamment lorsque le commutateur d'allumage est en position de marche (ON).

Pour vidanger et remplir le réservoir d'eau non potable, consulter le chapitre : Soins et entretien.



CABINET D' AISANCES

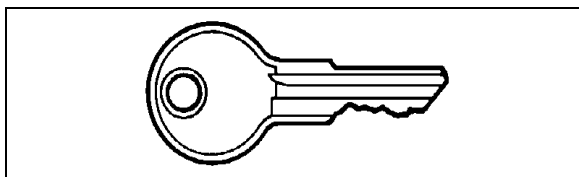
23235

COMMANDES ET INSTRUMENTS

CLÉS

Suivant l'équipement optionnel de votre véhicule, jusqu'à huit clés différentes sont utilisées.

CLÉ DU COMMUTATEUR D'ALLUMAGE



CLÉ DU COMMUTATEUR D'ALLUMAGE 23056

La clé du commutateur d'allumage sert aussi d'interrupteur principal. Toute position autre que la position *OFF* met en fonction les circuits électriques. Les circuits électriques sont aussi mis en fonction lorsque l'interrupteur des feux de détresse est enfoncé.

Tourner la clé dans le sens horaire jusqu'à la position *ACC* pour mettre en fonction les circuits électriques.

Pour démarrer le moteur, tourner la clé dans le sens horaire jusqu'à la position *START* puis la relâcher, la clé se positionnera à la position *ON*.

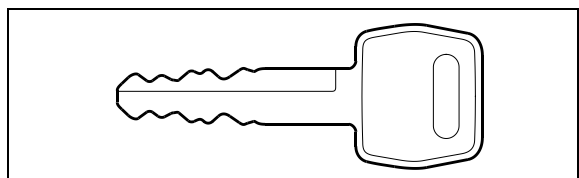
⚠ ATTENTION ⚠

Si le véhicule est stationné pour la nuit ou pour une période de temps prolongée, mettre l'interrupteur principal d'alimentation des batteries à la position *OFF*.

REMARQUE

Lorsque l'interrupteur principal d'alimentation des batteries est à la position *OFF*, l'alimentation venant des batteries est coupée à l'exception du module de l'égalisateur des batteries, l'alimentation de l'ECM, l'alimentation de l'ECU (transmission World ou ZF), la minuterie du préchauffeur, le préchauffeur et la pompe de recirculation d'eau, le «Pro-driver», l'inverseur continu-alternatif et l'alarme d'incendie.

CLÉ DE LA PORTE D'ENTRÉE ET DES COMPARTIMENTS EXTÉRIEURS



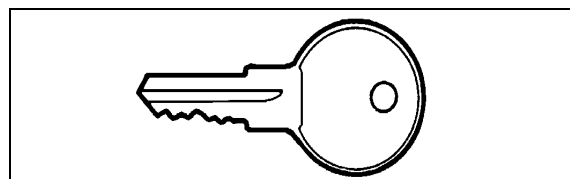
CLÉ DE LA PORTE D'ENTRÉE ET DES COMPARTIMENTS EXTÉRIEURS 23244

Cette clé permet de verrouiller/déverrouiller la porte d'entrée, les compartiments à bagages et les compartiments de service à l'exception des portes d'accès aux cols de remplissage de carburant.

REMARQUE

Les compartiments à bagages et de service peuvent être verrouillés/déverrouillés à l'aide d'un système optionnel de verrouillage central actionné à l'aide d'un interrupteur situé sur le tableau de bord.

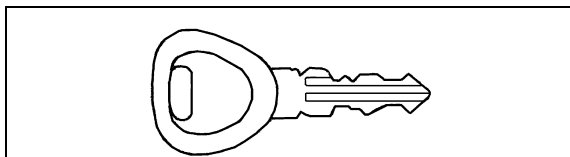
CLÉ DES PORTES D'ACCÈS AUX COLS DE REMPLISSAGE DE CARBURANT



CLÉ DES PORTES D'ACCÈS AUX COLS DE REMPLISSAGE DE CARBURANT 23014

Cette clé sert à verrouiller/déverrouiller les portes d'accès aux cols de remplissage de carburant.

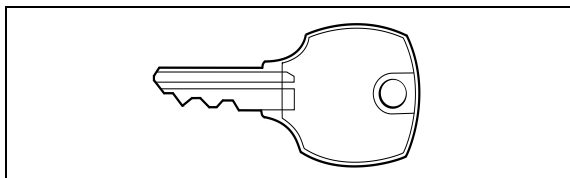
CLÉ DE LA PORTE DU CABINET D'AISANCES



CLÉ DE LA PORTE DU CABINET D'AISANCES 23302

Grâce à cette clé, il est possible de verrouiller/déverrouiller la porte du cabinet d'aisances pour en interdire l'accès, si nécessaire.

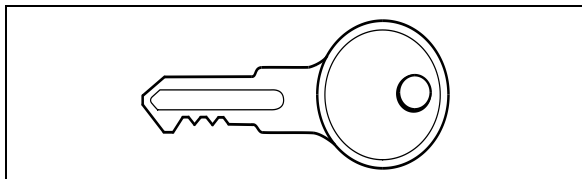
CLÉ DU COMPARTIMENT DU SYSTÈME VIDÉO ET DES COMPARTIMENTS À USAGE GÉNÉRAL



CLÉ DU COMPARTIMENT DU SYSTÈME VIDÉO ET DES COMPARTIMENTS À USAGE GÉNÉRAL 23247

Cette clé permet de verrouiller/déverrouiller le compartiment du système vidéo situé dans le premier porte-bagages avant côté conducteur et les compartiments à usage général à la base du pare-brise et à droite de la console.

CLÉ DU DISTRIBUTEUR DE PAPIER HYGIÉNIQUE OU DU DISTRIBUTEUR DE PAPIER À MAINS



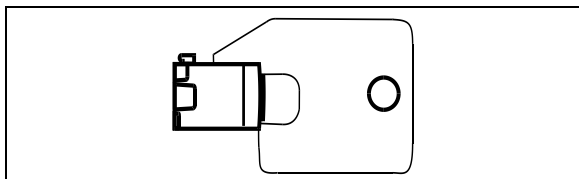
CLÉ DES DISTRIBUTEURS DE PAPIER 23246

Deux clés différentes mais identiques en apparence servent à ouvrir le distributeur de papier hygiénique et le distributeur de papier à mains.

REMARQUE

Le distributeur de serviettes humides, optionnel, s'ouvre à l'aide d'une clé différente.

CLÉ DES MONITEURS VIDÉO



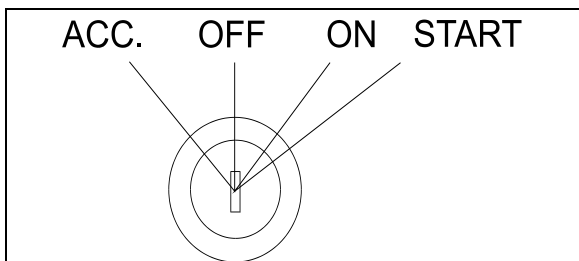
CLÉ DES MONITEURS VIDÉO 23248

Cette clé sert à verrouiller/déverrouiller les moniteurs vidéo aux fins de maintenance.

REMARQUE

Par mesure de précaution, conserver un registre des numéros des clés dans un endroit sûr. Ne pas le laisser dans l'autocar. Conserver un double de chacune des clés dans un endroit sûr, pour fins de remplacement en cas de perte ou de vol.

COMMUTATEUR D'ALLUMAGE



POSITIONS DU COMMUTATEUR D'ALLUMAGE 06354

Le commutateur comporte 4 positions :

OFF (Arrêt)

À la position *OFF*, il n'y a aucun contact d'allumage. La clé peut être retirée du commutateur.

Les circuits électriques ne sont pas alimentés lorsque le commutateur est à cette position, seulement les accessoires reliés directement aux batteries peuvent être mis en fonction c.-à-d. le préchauffeur et la pompe à eau, l'interrupteur principal d'alimentation, le système de verrouillage central et l'écran d'affichage de messages (MCD). Mettre le commutateur à cette position lorsque le véhicule est stationné pour la nuit ou pour une période prolongée.

ACC (Accessoires)

Pour faire fonctionner les accessoires, tourner la clé dans le sens antihoraire. À cette position, la clé ne peut être retirée du commutateur.

Les circuits électriques sont alimentés lorsque le commutateur est à cette position ou lorsque les feux de détresse sont en fonction. Les accessoires reliés directement aux batteries sont en fonction de même que l'affichage de la température extérieure, la radio ou le système de divertissement, l'éclairage intérieur et extérieur.

ON (Marche)

Pour sélectionner la position *ON* tourner la clé dans le sens horaire à la première position. À cette position, la clé ne peut être retirée du commutateur.

Les circuits électriques alimentés lorsque le commutateur est à la position *ACC* de même que la transmission, le moteur et les accessoires, le système ABS, les essuie-glaces, les avertisseurs sonores et les instruments de mesure du tableau de bord, l'avertisseur pneumatique de même que le réchauffeur du dessiccateur d'air sont en fonction. Ne pas laisser le commutateur à cette position à moins que le moteur ne soit en marche.

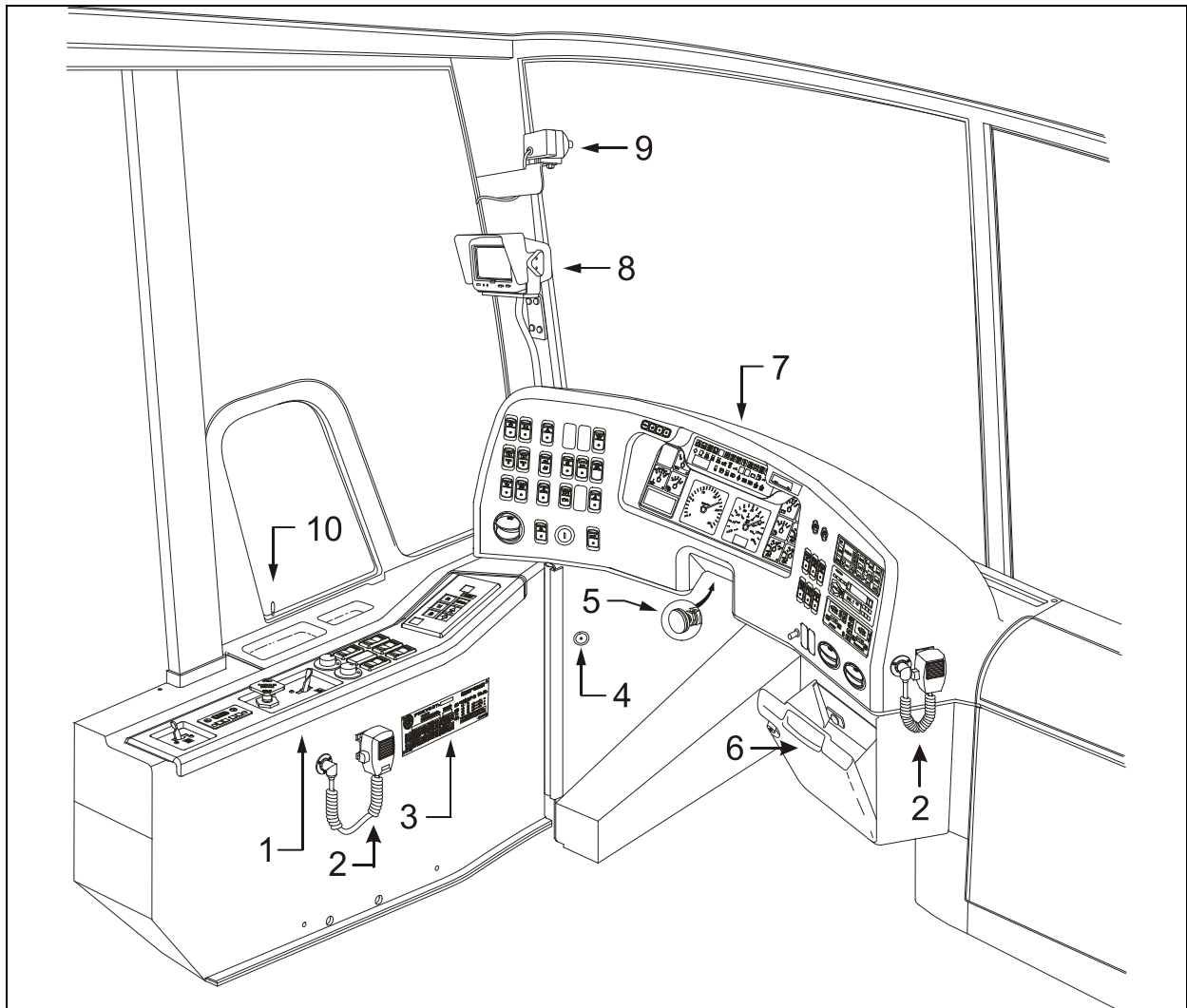
START (Démarrage)

Tourner la clé de contact dans le sens horaire, à la deuxième position et la relâcher dès la mise en marche du moteur, la clé retournera automatiquement à la position *ON*. Si le moteur n'a pas démarré, tourner la clé à la position *OFF* avant d'essayer de redémarrer.

⚠ ATTENTION ⚠

Afin d'éviter une surchauffe du démarreur, ne pas actionner le démarrage plus de 15 secondes à la fois. Laisser refroidir environ une minute avant d'essayer à nouveau.

Les fonctions activées lorsque le moteur est en marche sont les mêmes que celles ci-dessus, de plus le système de CVC et les feux de jour sont disponibles. Le système optionnel de démarrage à froid à l'éther est automatiquement mis hors fonction dès le démarrage du moteur.

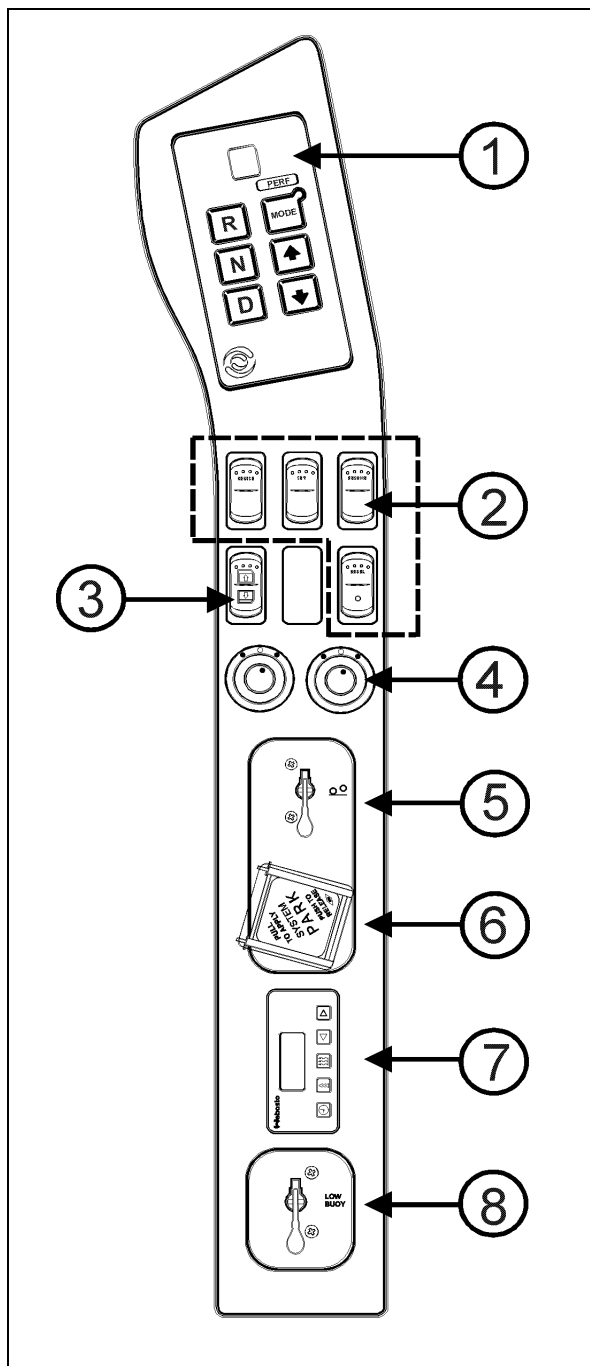


SECTION DU CONDUCTEUR

185XX

1. **Tableau de commande latéral gauche**
2. **Microphone**
3. **Certificat du Ministère des transports**
4. **Prise de branchement du lecteur de diagnostics (DDR)**
5. **Bouton d'ajustement de la colonne de direction**
6. **Compartiment du conducteur**
7. **Tableau de bord**
8. **Moniteur de la caméra de marche arrière**
9. **Caméra du système de visionnement des scènes panoramiques**
10. **Tige de déverrouillage de la porte de service avant**

TABLEAU DE COMMANDE LATÉRAL GAUCHE



1. Sélecteur de vitesse de la transmission
2. Interrupteurs du régulateur de la vitesse de croisière
3. Interrupteur de commande de la fenêtre du conducteur
4. Commandes de réglages des rétroviseurs extérieurs
5. Commande de l'essieu porteur
6. Frein de stationnement
7. Minuterie du système de préchauffage
8. Système d'abaissement de la suspension (Low-buoy)

TABLEAU DE COMMANDE LATÉRAL GAUCHE 06214

SÉLECTEUR DE VITESSE DE LA TRANSMISSION (1)

Le sélecteur de vitesse à boutons-poussoirs pour la transmission automatique «ZF» ou pour la transmission «Allison» World est situé sur le tableau de commande latéral gauche. Voir la section sur la transmission automatique à la fin de ce chapitre pour les instructions de fonctionnement ou pour plus d'information.

RÉGULATEUR DE VITESSE DE CROISIÈRE (CRUISE CONTROL) (2)

Le régulateur de vitesse de croisière est un élément du système de commande DDEC V et permet au conducteur de maintenir une vitesse constante supérieure à 32 km/h (20 mi/h) sans avoir à appuyer sur l'accélérateur.

⚠ AVERTISSEMENT ⚠

N'utiliser pas le régulateur de vitesse lorsque les conditions routières empêchent de circuler à une vitesse constante (circulation dense ou sur des routes venteuses, glacées, enneigées, glissantes, montagneuses ou n'ayant pas une surface stable).

⚠ AVERTISSEMENT ⚠

Ne pas passer la transmission au point mort (N) lorsque vous circulez avec le régulateur de vitesse en fonction pour éviter que le moteur ne s'emballe, ce qui peut entraîner une perte de contrôle du véhicule.

Réglage de la vitesse

Basculer l'interrupteur **CRUISE** vers l'arrière pour mettre en fonction le régulateur de vitesse, la DEL de l'interrupteur s'allume pour indiquer que le régulateur est en fonction. Accélérer à la vitesse désirée puis basculer et relâcher l'interrupteur **SET**, relâcher l'accélérateur. La vitesse de croisière est alors réglée et mémorisée.

REMARQUE

*Les interrupteurs **CRUISE** et **RESUME** ne fonctionnent que lorsque la vitesse de l'autocar est supérieure à 32 km/h (20 mi/h).*

Accélération

Alors que le régulateur de vitesse est en fonction, il est possible d'accélérer en suivant l'une des deux méthodes ci-après :

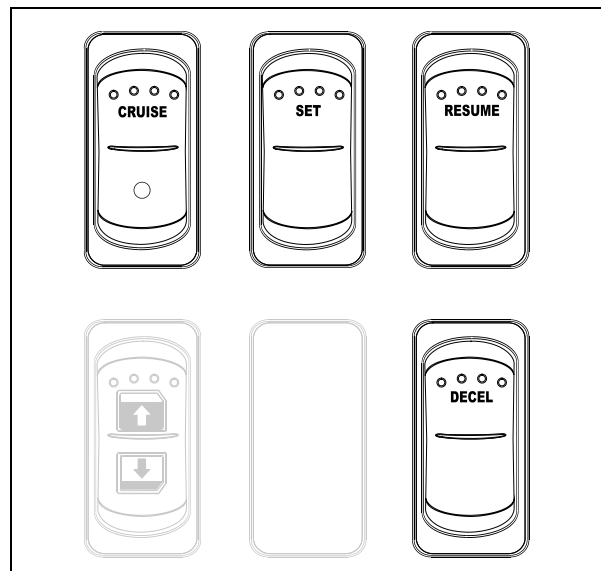
- Basculer et maintenir l'interrupteur **RESUME** jusqu'à ce que la vitesse désirée soit atteinte.

- Relâcher l'interrupteur **RESUME**. La nouvelle vitesse sélectionnée est alors maintenue et mémorisée.
- Accélérer l'autocar en appuyant sur l'accélérateur jusqu'à la vitesse désirée, puis basculer et relâcher l'interrupteur **SET**.

À chaque fois que l'on appuie momentanément sur l'interrupteur **RESUME** lorsque le régulateur de vitesse est en fonction, la vitesse est augmentée de 1.0 km/h (0.6 mi/h).

REMARQUE

Lorsque le régulateur de vitesse est en fonction, il est possible d'accélérer en appuyant sur l'accélérateur de la façon habituelle. Dès que la pédale d'accélération est relâchée, le régulateur de vitesse commande le retour à la vitesse préalablement sélectionnée.



INTERRUPTEURS DU RÉGULATEUR DE VITESSE DE CROISIÈRE 06233

Décélération

Il est possible de décélérer le véhicule selon l'une des méthodes suivantes :

- Basculer et maintenir l'interrupteur **SET** jusqu'à ce que la vitesse désirée soit atteinte. Relâcher l'interrupteur **SET** et la nouvelle vitesse sélectionnée sera maintenue et gardée en mémoire.
- À chaque fois que l'on appuie momentanément sur l'interrupteur **SET**, la vitesse est diminuée de 1.0 km/h (0.6 mi/h)
- Appliquer légèrement les freins.
- Basculer et relâcher l'interrupteur **DECEL**.

COMMANDES ET INSTRUMENTS

Après avoir utilisé une des méthodes, il est possible de revenir à la vitesse mémorisée précédemment en basculant puis en relâchant l'interrupteur **RESUME**, seulement si la vitesse de l'autocar est supérieure à 32 km/h (20 mi/h).

REMARQUE IMPORTANTE

Si le moteur a été arrêté alors que l'interrupteur **CRUISE** était en fonction, l'interrupteur doit être remis à l'état initial en le basculant vers l'avant puis vers l'arrière afin de remettre en fonction le régulateur de vitesse.

REMARQUE

Le régulateur de vitesse est mis hors fonction et la vitesse mémorisée est effacée en basculant l'interrupteur **CRUISE** vers l'avant.

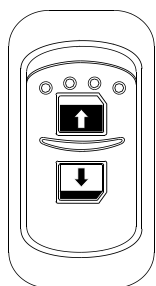
REMARQUE

Afin d'éviter que l'autocar ne décélère brusquement, appuyer légèrement sur l'accélérateur avant de mettre le régulateur de vitesse hors fonction.

⚠ AVERTISSEMENT ⚠

L'utilisation des interrupteurs **SET** et **RESUME** provoque respectivement une diminution et une augmentation de vitesse de 1,0 km/h (0.6 mi/h) à chaque application.

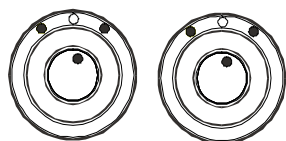
INTERRUPTEUR DE COMMANDE DE LA FENÊTRE DU CONDUCTEUR (3)



06338

Utiliser l'interrupteur à bascule pour ouvrir ou fermer la fenêtre. Basculer et maintenir l'interrupteur vers l'arrière pour ouvrir la fenêtre du conducteur et vers l'avant pour la refermer.

COMMANDE DE RÉGLAGE DES RÉTROVISEURS EXTÉRIEURS (OPTION) (4)



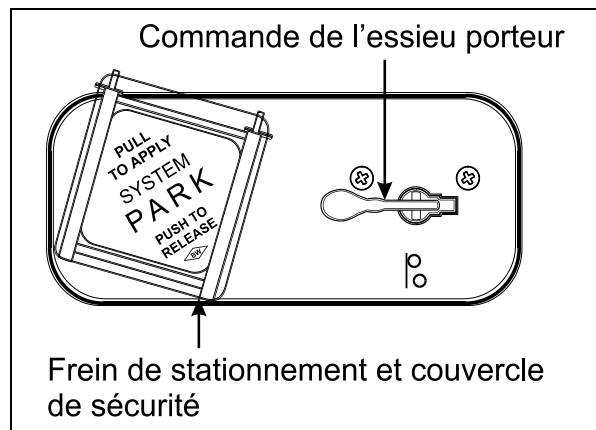
Tourner le bouton gauche pour l'ajustement du miroir plat du rétroviseur et vers la droite pour l'ajustement du miroir de type convexe. Pivoter ensuite la commande dans le sens approprié afin d'orienter le rétroviseur à l'angle désiré.

REMARQUE

Lorsque les miroirs de type convexe des rétroviseurs ne sont pas réglables de façon indépendante, il y a un seul bouton sur le tableau de commande. Ce bouton permet de régler les rétroviseurs des deux côtés de l'autocar. Pour utiliser, tourner le bouton vers la gauche pour l'ajustement du rétroviseur gauche et vers la droite pour l'ajustement de celui de droite. Pivoter ensuite la commande dans le sens approprié afin d'orienter le rétroviseur à l'angle désiré.

COMMANDE DE L'ESSIEU PORTEUR (5)

Relever l'essieu porteur en amenant le levier vers l'avant. Le placer vers l'arrière pour le rabaisser. Consulter le chapitre «Autres caractéristiques» pour plus de détails.



COMMANDE DE L'ESSIEU PORTEUR ET FREIN DE STATIONNEMENT

FREIN DE STATIONNEMENT (6)

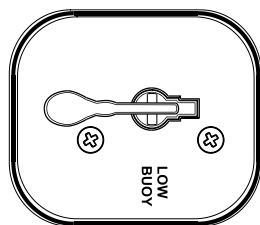
Le frein de stationnement s'applique en tirant sur la poignée de la soupape de commande et s'enlève en poussant sur la poignée. Voir le chapitre : Équipement de sécurité et situations d'urgence au paragraphe «Freins de stationnement et d'urgence».

MINUTERIE DU SYSTÈME DE PRÉCHAUFFAGE (OPTION) (7)

Cette minuterie permet de programmer l'heure de mise en fonction du système de préchauffage du moteur.

Pour en savoir plus sur le fonctionnement et la programmation de la minuterie, consulter le chapitre «Autres caractéristiques» ou le manuel fourni par le fabricant de votre système de préchauffage.

SYSTÈME D'ABAISSEMENT DE LA SUSPENSION (LOW-BUOY) (8)



L'autocar peut être muni d'un système optionnel d'abaissement de la suspension. Cet équipement rend possible l'abaissement de l'autocar d'environ 100 mm (4 pouces) en bascu-

lant le levier à la position «LOW BUOY». Consulter le chapitre «Autres caractéristiques» pour plus de détails.

DISPOSITIF DE DÉRIVATION DU FREIN DE STATIONNEMENT

Si la pression d'air du système primaire chute en dessous de 276 kPa (40 lb/po²), le frein de stationnement est automatiquement appliqué à pleine capacité sur l'essieu moteur, dans le but d'arrêter le véhicule. Rechercher et corriger la cause de cette baisse de pression avant d'utiliser à nouveau l'autocar.

L'autocar peut être muni d'un système optionnel de déblocage des freins. Ce système permet de conduire le véhicule jusqu'à l'aire de stationnement la plus près, dans le cas où la pression du système primaire chute en dessous de 276 kPa (40 lb/po²). Pour actionner le dispositif de dérivation du frein de stationnement, pousser et maintenir vers le bas la poignée de commande située sur le panneau de commande gauche ou droit selon les options choisies.

MONITEUR DE LA CAMÉRA DE MARCHE ARRIÈRE

Une caméra de marche arrière est disponible en option. Elle offre une assistance visuelle au conducteur lors de manœuvres en marche arrière.

Le moniteur de la caméra est monté à gauche du tableau de bord principal sur le pilier du pare-brise et est mis en fonction automatiquement lors de la sélection de la marche arrière.

CAMÉRA DU SYSTÈME DE VISIONNEMENT DES SCÈNES PANORAMIQUES

Le système de visionnement des scènes panoramiques est disponible en option pour permettre aux passagers de voir la route alors que le véhicule circule. La caméra est montée au-dessus du moniteur de marche arrière et le système est mis en fonction à l'aide de l'interrupteur «FRONT CAMERA/TV» installé sur le tableau de bord.

PRISE DE BRANCHEMENT DU LECTEUR DE DIAGNOSTICS (DIAGNOSTIC DATA READER, DDR)

Pour faciliter la détection de pannes des systèmes DDEC, transmission World, transmission ZF et ABS, et pour accéder aux données enregistrées en mémoire dans le module de commande électronique (ECM), un lecteur de diagnostics (DDR) (non fourni par le fabricant) peut être raccordé à la prise du DDR. Un manuel de l'utilisateur est fourni avec le lecteur de diagnostics (optionnel).

REMARQUE

Le lecteur de diagnostics pour la transmission ZF n'était pas encore disponible au moment de l'impression de ce manuel.

TABLEAU DE BORD

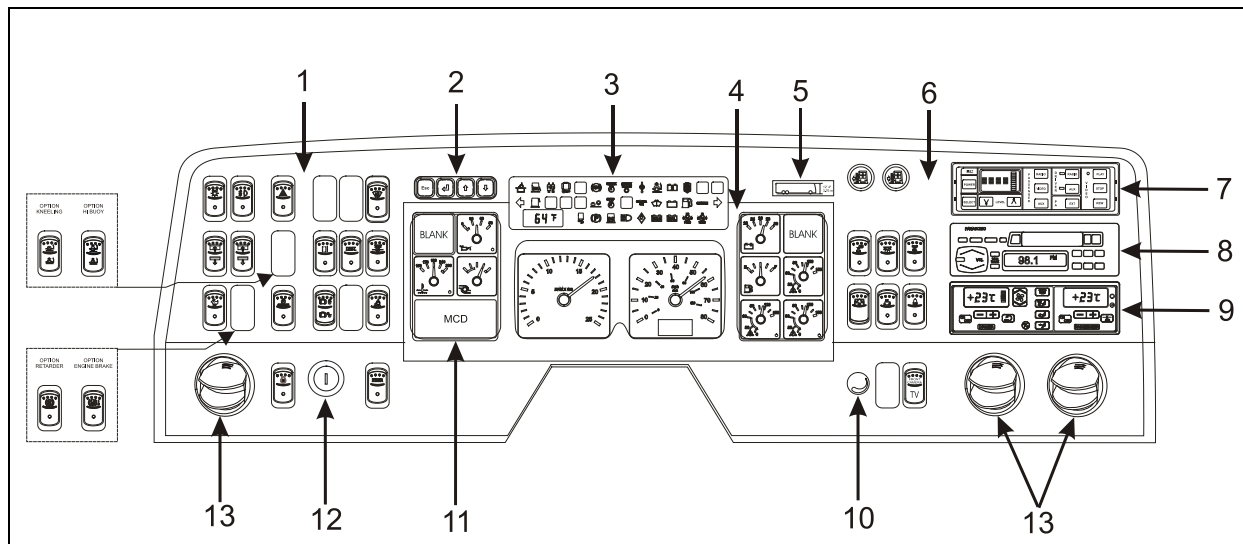


TABLEAU DE BORD

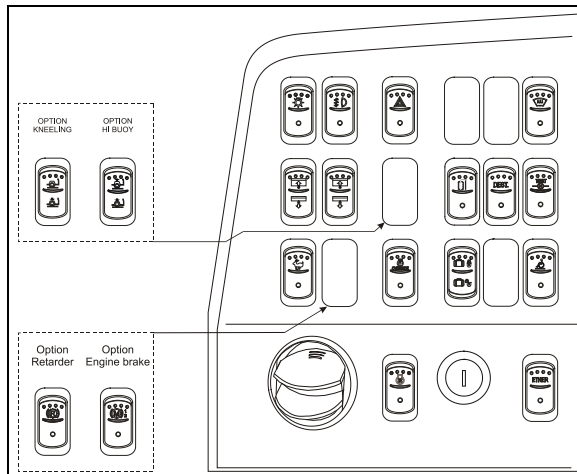
06535

1. Panneau de commande gauche
2. Clavier du MCD
3. Panneau des témoins lumineux
4. Instruments de bord
5. Information sur la hauteur du véhicule
6. Panneau de commande droit
7. Système de contrôle 2000
8. Radio
9. Unité de commande du chauffage et de la climatisation
10. Réglage de l'intensité lumineuse
11. Écran d'affichage de messages (MCD)
12. Commutateur d'allumage
13. Bouches d'air réglables

INTERRUPTEURS DE COMMANDE

Des interrupteurs de haute qualité gravés au laser sont utilisés pour actionner plusieurs des dispositifs ou systèmes de l'autocar. La plupart possèdent une DEL (diode électroluminescente) témoin intégrée pour informer le conducteur d'un simple coup d'œil quels interrupteurs sont en fonction. La DEL de certains interrupteurs s'éteindra un court moment après le démarrage du moteur. Ce phénomène est normal et a pour but de réduire l'éblouissement lors de la conduite. Noter par contre que l'interrupteur reste en fonction même si la DEL est éteinte. Lors de l'arrêt du moteur, la DEL des interrupteurs laissés en fonction s'allumera pour avertir le conducteur de les mettre hors fonction.

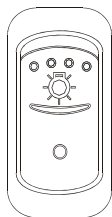
PANNEAU DE COMMANDE GAUCHE



PANNEAU DE COMMANDE GAUCHE 065xx

Le panneau de commande gauche du tableau de bord comprend les interrupteurs de commande pour la conduite de l'autocar. Il comprend également l'interrupteur du dispositif de démarrage à froid, le commutateur d'allumage et une bouche d'air réglable pour le conducteur.

Phares

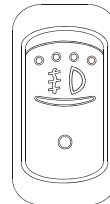


Enfoncer ce bouton à la première position pour mettre en fonction les feux de gabarit, de position et les feux rouges arrière. L'enfoncer complètement pour allumer à la fois les feux de gabarit, de position, rouges arrière et les phares. Les interrupteurs de commande et le panneau des instruments s'allumeront.

REMARQUE

Les phares de jour sont mis hors tension lorsque cet interrupteur est enfoncé complètement.

Phares antibrouillard (Option)



Des phares antibrouillard à halogène peuvent être installés sur votre véhicule. Ils augmentent la visibilité par temps brumeux et permettent une conduite plus sécuritaire. Retirer les protecteurs de plastique des phares antibrouillard avant de les utiliser.

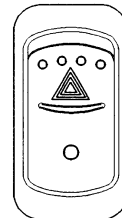
AVERTISSEMENT

Avant de retirer les protecteurs de plastique, arrêter le moteur et appliquer le frein de stationnement.

REMARQUE

Certains états ou provinces peuvent restreindre l'utilisation de ces phares. Prendre connaissance des règlements en vigueur dans chaque état ou province avant de les utiliser.

Feux de détresse



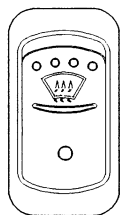
Basculer l'interrupteur vers le bas pour faire clignoter les feux de détresse ainsi que les témoins lumineux du panneau. Les circuits électriques sont aussi mis en fonction lorsque l'interrupteur des feux de détresse est enfoncé.

ATTENTION

Ne pas utiliser les feux de détresse pour une période de temps prolongée, sauf en cas d'urgence.

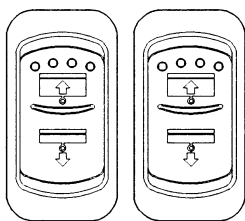
COMMANDES ET INSTRUMENTS

Dégivrage de la partie supérieure des pare-brise



L'autocar est équipé d'un système de dégivrage de la partie supérieure des pare-brise. Basculer l'interrupteur vers le bas pour mettre en marche le ventilateur qui permet de pousser l'air réchauffé afin de désembuer, dégivrer et déglacer la partie supérieure des pare-brise.

Pare-soleil gauche et droit

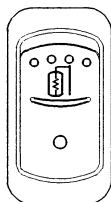


Basculer et maintenir l'interrupteur vers l'arrière pour descendre le pare-soleil gauche et vers l'avant pour le remonter. Faire de même avec le second interrupteur pour régler la hauteur du pare-soleil droit.

⚠ AVERTISSEMENT ⚠

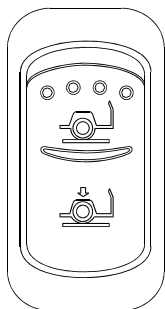
Ne pas tenter de monter ou descendre manuellement les pare-soleil. Ceci pourrait endommager leur mécanisme.

Rétroviseurs extérieurs chauffant (Option)



Basculer l'interrupteur vers le bas pour désembuer, dégivrer et déglacer les rétroviseurs extérieurs.

Abaissement ou relèvement de la suspension avant seulement (Option)

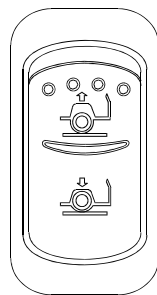


06250

Basculer l'interrupteur vers l'arrière pour abaisser l'avant de l'autocar de 100 mm (4 pouces). Relâcher l'interrupteur pour relever l'avant de l'autocar.

Basculer l'interrupteur vers l'avant et le maintenir pour élever l'avant de l'autocar de 100 mm (4 pouces). Relâcher l'interrupteur pour redescendre le véhicule à sa position normale. Voir le chapitre « Autres caractéristiques ».

Abaissement de la suspension avant et relèvement de toute la suspension (Option)

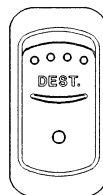


06251

Pour abaisser la suspension avant du véhicule de 100 mm (4 pouces): Basculer l'interrupteur vers l'arrière, relâcher l'interrupteur pour relever la suspension à sa position normale

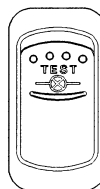
Pour relever toute la suspension du véhicule de 100 mm (4 pouces): Basculer l'interrupteur vers l'avant et le maintenir. Relâcher l'interrupteur pour redescendre le véhicule à sa position normale. Voir le chapitre « Autres caractéristiques ».

Éclairage de l'enseigne de destination



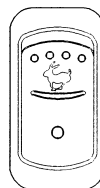
Basculer l'interrupteur vers l'arrière pour éclairer l'enseigne de destination.

Vérification des témoins lumineux du panneau des instruments de bord



Une fois le moteur en marche, basculer l'interrupteur vers le bas pour vérifier le fonctionnement des témoins lumineux. Les témoins lumineux s'éteindront automatiquement après environ 3 secondes.

Ralenti accéléré



Lors d'arrêts prolongés, faire tourner le moteur au ralenti accéléré en basculant l'interrupteur ci-contre vers le bas. Le régime du moteur augmentera à environ 1000 tours par minute.

⚠ ATTENTION ⚠

Avant d'arrêter le moteur, le faire tourner au ralenti normal pendant quelques minutes.

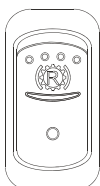
REMARQUE

Le moteur passe au ralenti normal et conserve ce régime si:

- le frein de stationnement est relâché et/ou
- la transmission est embrayée.

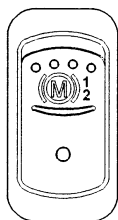
Cette situation prévaut tant que le frein de stationnement n'est pas appliqué de nouveau et/ou que la transmission n'est pas remise au point mort (N).

Ralentisseur de la transmission (Option)



Basculer l'interrupteur vers l'arrière pour activer le ralentisseur de la transmission. Voir le paragraphe «Ralentisseur de la transmission» dans ce chapitre..

Frein moteur «JACOBS» (Option)



Basculer l'interrupteur vers le bas à la première position pour actionner le frein moteur aux deux tiers de sa capacité et à la deuxième position pour l'actionner à pleine capacité. Voir le chapitre «Autres caractéristiques» pour obtenir plus de détails au sujet du frein moteur.

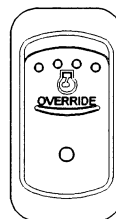
⚠ AVERTISSEMENT ⚠

Avant d'utiliser le frein moteur, s'assurer que le véhicule circule sur une chaussée sèche. Ne jamais utiliser le frein moteur sur une chaussée glissante. Une perte de la maîtrise de l'autocar pourrait en résulter.

REMARQUE

Les feux de freinage s'allument automatiquement lorsque le frein moteur est en opération. Le frein moteur fonctionne seulement lorsque la pédale de l'accélérateur est relâchée et le régime du moteur est supérieur à 750 tours par minute.

Dispositif de dérivation de l'arrêt du moteur «OVERRIDE» et interrupteur de codes de diagnostics du système DDEC V



Basculer l'interrupteur pour annuler pendant 30 secondes le système d'arrêt d'urgence du moteur. L'annulation de l'arrêt d'urgence du moteur peut être prolongée en basculant à nouveau l'interrupteur, avant la fin de la période en cours. Cette fonction peut être particulièrement utile en cas de panne, pour amener le véhicule dans un endroit sûr à proximité.

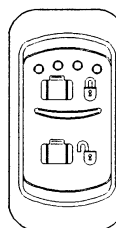
⚠ ATTENTION ⚠

Le dispositif de dérivation de l'arrêt du moteur doit être utilisé seulement en cas d'urgence. Une utilisation abusive peut gravement endommager le moteur.

Interrupteur de diagnostics du système DDEC V

Basculer momentanément l'interrupteur «OVERRIDE» lorsque le moteur tourne au ralenti ou lorsqu'il est à l'arrêt avec le commutateur d'allumage à la position «ON» (Marche) Le clignotement du témoin «STOP ENGINE» (Arrêter le moteur) indique les codes de diagnostics actifs. Il est suivi du clignotement du témoin «CHECK ENGINE» (Vérifier le moteur) qui indique les codes inactifs. Les codes continuent à clignoter jusqu'à ce que l'interrupteur soit actionné momentanément. Voir le paragraphe «Codes de diagnostics du système DDEC V» au chapitre : Information technique.

Système optionnel de verrouillage central des compartiments à bagages



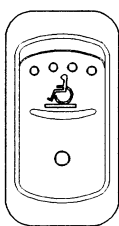
Basculer l'interrupteur vers l'avant pour verrouiller les compartiments à bagages et la porte d'accès au côté droit du moteur et vers l'arrière pour les déverrouiller.

REMARQUE

Le système de déverrouillage central fonctionne uniquement si les serrures des compartiments à bagages n'ont pas été préalablement verrouillées à clé.

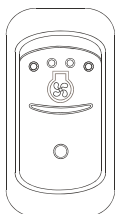
COMMANDES ET INSTRUMENTS

Système d'élévation de fauteuils roulants (option)



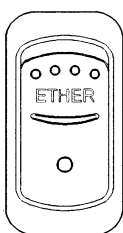
Basculer l'interrupteur vers l'arrière pour démarrer le système d'élévation de fauteuils roulants. Voir le manuel de l'élévateur fourni dans la boîte de publications techniques.

Dérivation de l'interrupteur thermostatique du ventilateur du radiateur (Option)



Appuyer sur cet interrupteur à bascule pour annuler le fonctionnement de l'interrupteur thermostatique du ventilateur du radiateur afin de garder le ventilateur en marche. Cette commande s'avère particulièrement utile lorsque le ventilateur alterne constamment entre le fonctionnement et l'arrêt, par temps très chaud ou en montant une pente abrupte, par exemple.

Dispositif de démarrage à froid



Actionner le dispositif de démarrage à froid en appuyant sur cet interrupteur. Consulter le paragraphe «Démarrage par temps froid» du chapitre : Procédures de démarrage et d'arrêt pour plus de détails.

Verrouillage du différentiel (Option)



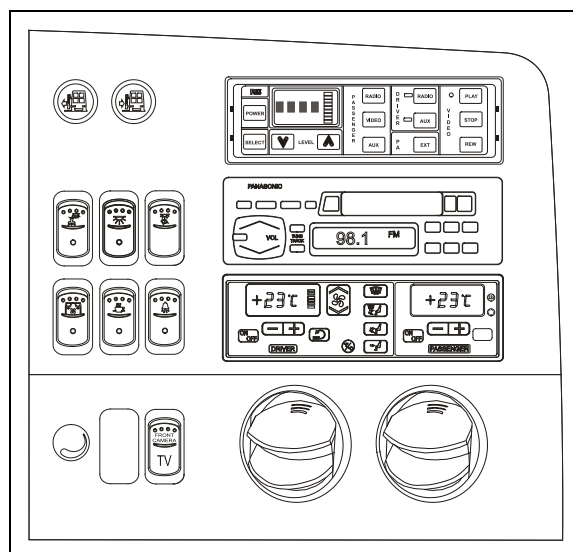
06571

Basculer l'interrupteur vers l'avant pour verrouiller le différentiel. Voir la section "Autres Caractéristiques" pour les instructions complètes.

différentiel dès que le besoin de traction supplémentaire n'est plus nécessaire sinon le verrouillage se réengage lorsque la vitesse repasse sous les 8 Km/h. Cette situation, si elle persiste, augmente l'usure des pneus et crée des contraintes mécaniques supplémentaires au véhicule.

- Il n'est pas possible d'engager le verrouillage lorsque la vitesse est supérieure à 8 Km/h.
- Ne pas verrouiller le différentiel lorsqu'une ou plusieurs roues glissent, patinent ou sont en perte de traction. Ceci pourrait endommager le différentiel.
- De pas engager le verrouillage du différentiel lorsque le véhicule descend une pente raide.

PANNEAU DE COMMANDE DROIT



PANNEAU DE COMMANDE DROIT

06599

Le panneau de commande droit du tableau de bord comprend les interrupteurs de commande pour l'éclairage intérieur de l'autocar. Il comprend également les interrupteurs de la porte d'entrée, l'interrupteur de la caméra du système de visionnement des scènes panoramiques, le bouton de réglage de l'intensité lumineuse, le système de divertissement, l'unité de commande de CVC ainsi que des bouches d'air réglables pour le conducteur.

⚠ ATTENTION ⚠

- Utiliser le verrouillage du différentiel seulement lors de mauvaises conditions de surface de la route.
- Le verrouillage du différentiel se désengage lorsque la vitesse dépasse 8 Km/h. Désactiver le verrouillage du

Interrupteurs de la porte d'entrée

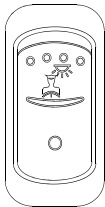


Appuyer sur ces interrupteurs pour ouvrir ou fermer la porte avant du véhicule.

⚠ AVERTISSEMENT ⚠

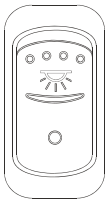
Afin d'éviter d'endommager son mécanisme, s'assurer qu'aucun objet n'obstrue la porte au moment de son ouverture.

Éclairage de la section du conducteur



Basculer l'interrupteur vers l'arrière pour allumer les deux plafonniers avant, situés au-dessus du conducteur. Ces plafonniers sont surtout utilisés le soir lorsque les passagers montent ou descendent de l'autocar.

Éclairage intérieur

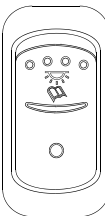


Basculer l'interrupteur à la première position vers l'arrière pour allumer les plafonniers du couloir et à la seconde pour allumer simultanément l'éclairage fluorescent et les plafonniers du couloir.

⚠ ATTENTION ⚠

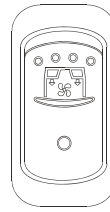
Éteindre l'éclairage fluorescent et les plafonniers du couloir lorsque le moteur est arrêté afin d'éviter de décharger les batteries.

Lampes de lecture



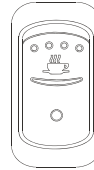
Basculer l'interrupteur vers l'arrière pour alimenter le circuit électrique des lampes de lecture et permettre aux passagers de commander l'éclairage de leur lampe personnelle. Voir le chapitre «Intérieur de l'autocar».

Registres d'air réglables de la console de passager



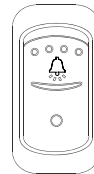
Appuyer sur ce bouton-poussoir pour permettre aux passagers d'utiliser les registres d'air de la console. La première position règle les ventilateurs à basse vitesse et la deuxième position les fait passer en haute vitesse.

Coquerie mini-chef (Option)



Basculer l'interrupteur vers l'arrière pour alimenter le circuit électrique de la coquerie.

Sonnette d'arrêt ou de service (Option)



Basculer l'interrupteur vers l'arrière pour alimenter le circuit électrique de la sonnette d'arrêt ou de service. Voir le chapitre «Intérieur de l'autocar».

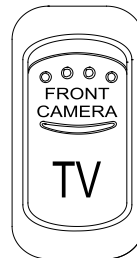
Intensité lumineuse



06249

Tourner le bouton pour régler l'intensité lumineuse du tableau de bord.

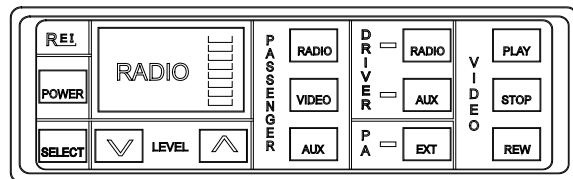
Caméra du système de visionnement des scènes panoramiques (Option)



06334

Basculer l'interrupteur vers l'arrière pour mettre en fonction la caméra et ainsi permettre aux passagers de visionner la route à partir des moniteurs. Lorsque la caméra n'est pas en fonction, les moniteurs peuvent servir au visionnement des cassettes vidéo.

Système de contrôle 2000



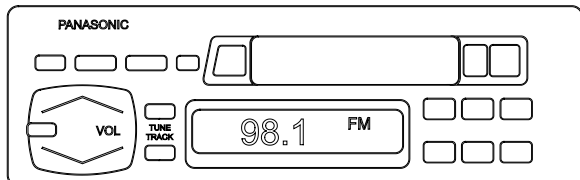
Ce système permet au conducteur de contrôler de façon indépendante le volume des haut-parleurs de sa section et de celle des passagers.

COMMANDES ET INSTRUMENTS

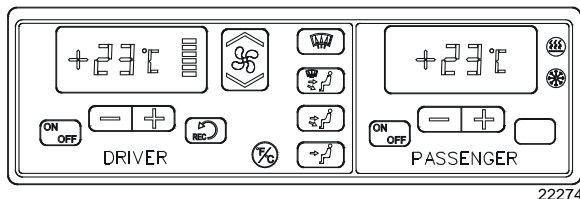
Ce système permet également de gérer le fonctionnement du magnétoscope et des systèmes auxiliaires, tels le DVD.

Radio

En raison de la diversité des modèles de radio disponibles sur le marché, se référer au manuel fourni par le fabricant de votre radio pour connaître son fonctionnement.



Unité de commande du système CVC



L'intérieur de l'autocar est pressurisé par le système de chauffage et de climatisation. Le débit d'air et les commandes divisent l'intérieur de l'autocar en deux zones, soit :

- La section du conducteur incluant le dégivreur;
- La section des passagers.

La pressurisation de l'intérieur de l'autocar aide à prévenir l'introduction de la poussière et de l'humidité.

Chaque zone comporte ses propres conduites qui assurent l'admission, la recirculation et l'évacuation de l'air. La section des passagers comporte également un ventilateur dans le cabinet d'aisances pour faire circuler de l'air frais et contrôler la température à l'intérieur du cabinet en utilisant l'air ambiant de l'autocar. Le ventilateur agit comme événement principal pour tout l'autocar.

Pour être en mesure d'utiliser les commandes de chauffage et de ventilation, le moteur du véhicule doit être en marche.

Les paramètres sélectionnés au moment de l'arrêt du véhicule seront gardés en mémoire pour une prochaine utilisation.

⚠ AVERTISSEMENT ⚠

Maintenir la température de la section du conducteur en dessous de 22 °C (72°F).

Une température plus élevée peut entraîner la somnolence et diminuer les capacités du conducteur. Maintenir la température entre 20°C et 22°C (68 °F et 72 °F).

REMARQUE

Pour actionner le système de climatisation lorsque l'autocar est arrêté, faire tourner le moteur au ralenti accéléré. Lorsque le système de climatisation fonctionne, garder la porte et les fenêtres fermées.

Afin de prévenir la décharge des batteries, le système de chauffage/climatisation ne fonctionne pas lorsque le système de charge des batteries est défectueux.

Lorsque le système de climatisation est en marche, stationner l'autocar à au moins 1,5 m (4 pieds) des autres autocars, de façon à assurer une ventilation suffisante dans les faisceaux du condenseur.

Les unités de commande du chauffage et de la ventilation de la section du conducteur ou de la section des passagers peuvent être mises en fonction en appuyant sur un des boutons

suivants : ,  ou 

De plus, l'unité de commande de la section du conducteur se met en marche automatiquement au démarrage du véhicule et fonctionne selon les derniers réglages enregistrés à l'arrêt du véhicule.

REMARQUE

Le compresseur démarre automatiquement dès qu'il y a une demande de refroidissement en été. En hiver, le compresseur démarre aux fins de déshumidification si la température extérieure est supérieure à 32°F (0°C) et que la température dans la section des passagers se situe à 7°F (4°C) sous le point de consigne.

Chauffage



22135

Ce voyant s'allume lorsque le chauffage du véhicule est en fonction.

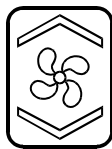
Climatisation



22134

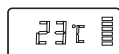
Ce voyant s'allume lorsque la climatisation du véhicule est en fonction.

Ventilateur

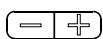


Les ventilateurs du conducteur peuvent fonctionner à six différentes vitesses. Augmenter la vitesse en appuyant sur la portion supérieure du bouton-poussoir et sur la portion inférieure pour la réduire.

Réglage de la température - section du conducteur

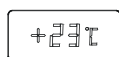


La température affichée dans l'unité de commande CVC de la section du conducteur correspond au point de consigne, soit la température demandée.

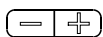


Pour ajuster le point de consigne, appuyer sur les signes positif + et négatif -. Les températures pouvant être sélectionnées s'échelonnent de 13°C à 29°C (55°F à 85°F).

Réglage de la température - section des passagers



La température affichée dans l'unité de commande de la section des passagers correspond à la température réelle de cette zone.



Pour ajuster le point de consigne, appuyer sur les signes positif + et négatif -. À ce moment, le point de consigne s'affiche en clignotant. Les températures pouvant être sélectionnées s'échelonnent de 13°C à 29°C (55°F à 85°F).

Recirculation d'air



Appuyer sur ce bouton-poussoir pour mettre en marche la recirculation de l'air dans la section du conducteur. Un témoin lumineux dans le coin supérieur droit de ce bouton-poussoir indique son fonctionnement. Cette fonction est automatiquement annulée lorsque le dégivreur de pare-brise est mis en marche.

Dégivreur de pare-brise



Ce bouton sert à diriger l'air vers la section inférieure du pare-brise seulement. À cette position, les vitesses 1 et 2 des ventilateurs ne sont pas disponibles lorsque la

température extérieure est inférieure à 3°C (37°F). Un témoin lumineux dans le coin supérieur droit de ce bouton-poussoir indique son fonctionnement.

REMARQUE

Si le pare-brise est continuellement embué, vérifier si le filtre à air de la section du conducteur n'est pas bouché.

Toutes les bouches d'air ouvertes

Le registre du tableau de bord est ouvert à moitié afin de diriger l'air vers les bouches du dégivreur de pare-brise et du tableau de bord. Le registre du logement des commandes aux pieds est également ouvert. Un témoin lumineux dans le coin supérieur droit de ce bouton-poussoir indique son fonctionnement.



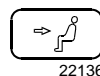
Tableau de bord et logement des commandes aux pieds

Le registre du tableau de bord dirige l'air vers les bouches du tableau de bord et du logement des commandes aux pieds seulement. Un témoin lumineux dans le coin supérieur droit de ce bouton-poussoir indique son fonctionnement.



Tableau de bord

De l'air est dirigé vers les bouches du tableau de bord seulement. Un témoin lumineux dans le coin supérieur droit de ce bouton-poussoir indique son fonctionnement.



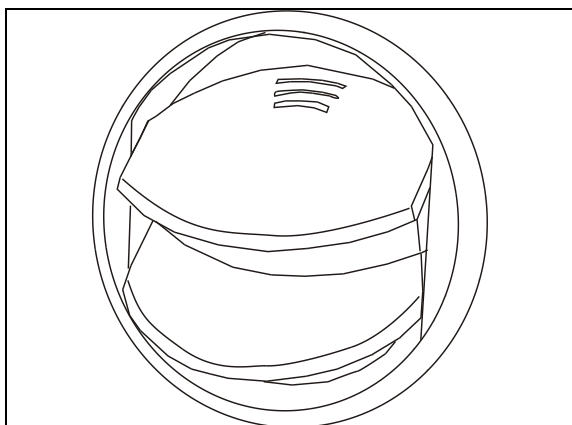
Sélection des unités de mesure de la température



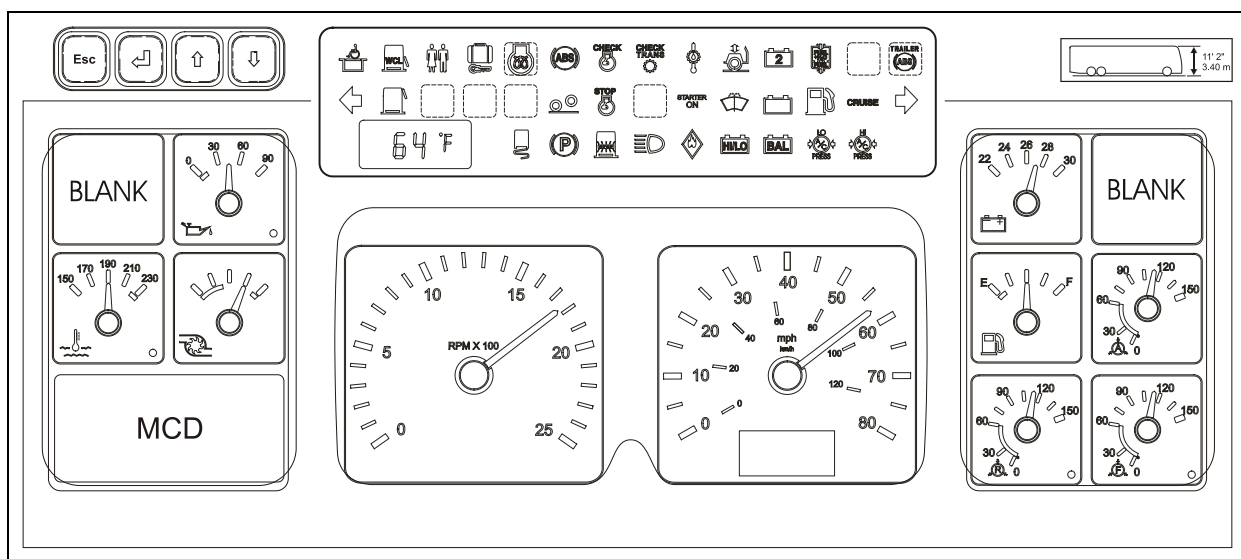
Ce bouton-poussoir permet d'opter pour une mesure de la température en unités métriques ou impériales.

BOUCHES D'AIR

La section du conducteur comporte trois bouches d'air au niveau du tableau de bord et une près de la porte d'entrée dont l'orientation est réglable. Utiliser les boutons-poussoirs pour ajuster la température de l'air.



PANNEAU DES INSTRUMENTS DE BORD



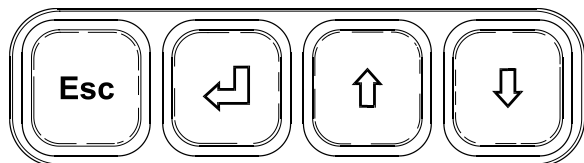
PANNEAU DES INSTRUMENTS DE BORD

065XX

Le panneau des instruments de bord comprend un écran d'affichage des messages, un panneau des témoins lumineux, les instruments de mesure et l'information sur la hauteur du véhicule.

l'information supplémentaire à propos de l'utilisation de l'écran.

ÉCRAN D'AFFICHAGE DE MESSAGES (MCD)



06399

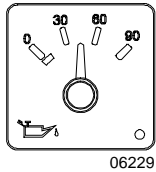
Le MCD est un écran graphique standard situé dans la partie gauche inférieure du panneau des instruments de bord qui affiche et enregistre les données opérationnelles importantes à propos du fonctionnement du véhicule. Voir le paragraphe «Écran d'affichage de messages» dans le chapitre : Autres caractéristiques pour de

INSTRUMENTS DE MESURE

REMARQUE

Ne pas utiliser les instruments du tableau de bord comme référence pour les réglages. Utiliser seulement des instruments de mesure étalonnés.

Pression d'huile du moteur



06229

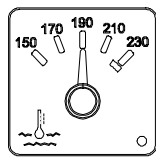
Cet instrument indique la pression d'huile du moteur. Une lecture normale devrait varier entre 345 et 483 kPa (50 et 70 lb/po²) à une vitesse de 90 km/h (55 mi/h). Une DEL (diode électroluminescente) de basse pression d'huile (coin droit inférieur) s'allume lorsque la pression d'huile baisse sous 345 kPa (50 lb/po²).

Un signal sonore avertit également le conducteur que la pression d'huile est basse. Voir le tableau des avertisseurs sonores dans le chapitre : Équipement de sécurité et situations d'urgence.

⚠ ATTENTION ⚠

Une basse pression d'huile peut causer des dommages sévères au moteur. Si la DEL de basse pression d'huile s'allume, stationner le véhicule à un endroit sécuritaire et arrêter le moteur immédiatement. Demander une assistance technique.

Température du liquide de refroidissement du moteur

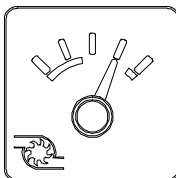


06231

Cet instrument permet de connaître la température du liquide de refroidissement du moteur. Celle-ci devrait normalement se situer entre 88 °C et 106 °C (190 °F et 222 °F).

Une DEL de haute température du liquide de refroidissement (coin droit inférieur) s'allume lorsque la température dépasse 106 °C (223 °F). Un signal sonore avertit également le conducteur que la température est haute. Voir le tableau des avertisseurs sonores dans le chapitre : Équipement de sécurité et situations d'urgence.

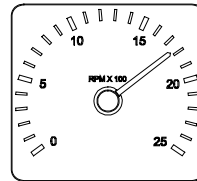
Pression du turbocompresseur



06230

Cet instrument indique la pression du turbocompresseur en lb/po². Celle-ci varie en fonction de la révolution du moteur et de la charge.

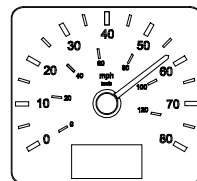
Tachymètre



06221

Indique le régime du moteur en centaines de révolutions par minute (RPM x 100). Le tachymètre sert de guide pour les changements de rapport et permet également de prévenir une surrévolution du moteur lors de l'utilisation du frein moteur («Jacobs») dans une descente. Le régime maximal admissible est de 2,450 tours/minute.

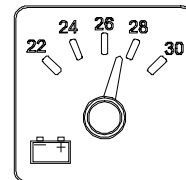
Indicateur de vitesse



06222

Indique la vitesse de l'autocar en kilomètres par heure (km/h) et en milles par heure (mi/h). Le compteur kilo-métrique numérique indique la distance parcourue par l'autocar en kilomètres ou en milles (modèle É.-U.).

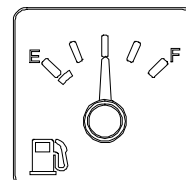
Tension (Système de 24-Volts)



06224

Cet instrument permet de connaître la tension du système électrique de 24 volts. Lorsque le moteur est en marche, la tension devrait se situer entre 26,5 et 28,0 volts.

Niveau de carburant



06225

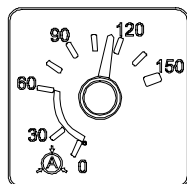
Cet instrument signale de façon approximative la quantité de carburant dans le réservoir. Il est déconseillé de conduire lorsque la lecture est inférieure au 1/8 du contenu total du réservoir.

REMARQUE

Le témoin de bas niveau de carburant sur le tableau de bord central s'allume lorsqu'il reste environ 45 litres (12 gallons É.-U.) de carburant dans le réservoir.

COMMANDES ET INSTRUMENTS

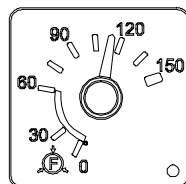
Pression d'air du système des accessoires



06226

Cet instrument indique la pression d'air du système des accessoires. La pression normale de fonctionnement se situe entre 655 et 860 kPa (95 et 125 lb/po²).

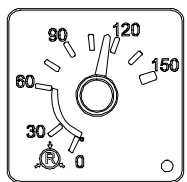
Pression d'air du système secondaire (Avant)



06227

Cet instrument indique la pression d'air du système secondaire. La pression normale de fonctionnement se situe entre 655 et 860 kPa (95 et 125 lb/po²).

Pression d'air du système primaire (Arrière)



06228

Cet instrument indique la pression d'air du système primaire. La pression normale de fonctionnement se situe entre 655 et 860 kPa (95 et 125 lb/po²).

Une DEL de basse pression d'air (coin droit inférieur) s'allume lorsque la pression tombe sous 455 kPa (66 lb/po²). Un signal sonore avertit également le conducteur que la pression est basse. Voir le tableau des avertisseurs sonores dans le chapitre : Équipement de sécurité et situations d'urgence.



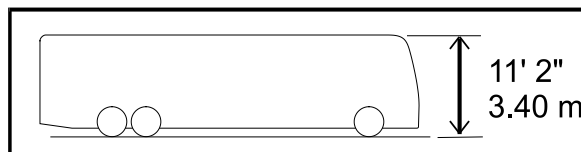
Ne pas conduire l'autocar lorsque la pression est basse.

Une DEL de basse pression d'air (coin droit inférieur) s'allume lorsque la pression tombe sous 455 kPa (66 lb/po²). Un signal sonore avertit également le conducteur que la pression est basse. Voir le tableau des avertisseurs sonores dans le chapitre : Équipement de sécurité et situations d'urgence.



Ne pas conduire l'autocar lorsque la pression est basse.

Information sur la hauteur du véhicule



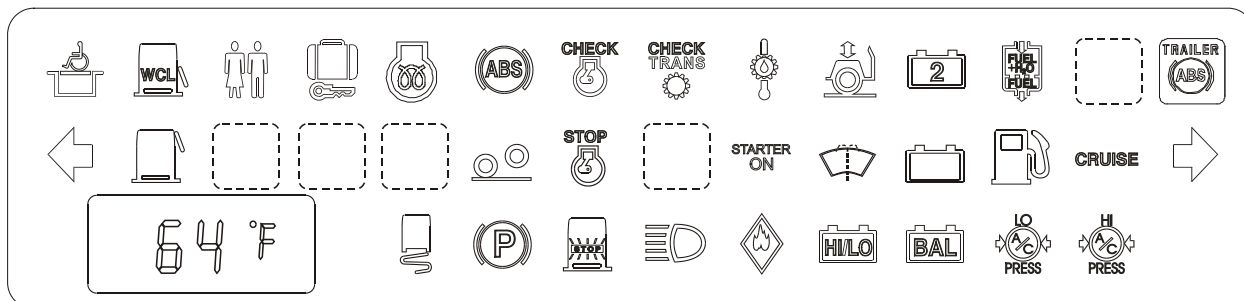
06447

La hauteur normale du véhicule est de 11 pi 2 po (3,40 m).



La hauteur du véhicule augmente lorsqu'une trappe de ventilation est ouverte ou si de l'équipement additionnel est installé sur le toit.

PANNEAU DES TÉMOINS LUMINEUX



PANNEAU DES TÉMOINS LUMINEUX

06444

Certains des témoins lumineux ci-après ne sont décrits qu'à titre d'information seulement. Ils n'apparaîtront pas sur le panneau des témoins lumineux si l'option n'a pas été choisie.

Système d'élévation de fauteuils roulants



06295

Ce témoin s'allume pour indiquer que le système d'élévation de fauteuils roulants est en fonction.

Porte d'accès à l'élévateur de fauteuils roulants ouverte

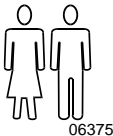


Ce témoin s'allume lorsque la porte d'accès ou la porte à bagages située sous la porte d'accès à l'élévateur est ouverte. Le frein de stationnement est appliqué lorsqu'une de ces portes est ouverte. Voir le chapitre : Autres caractéristiques.

⚠ AVERTISSEMENT ⚠

Si le véhicule est en mouvement et qu'une porte d'accès est ouverte, un témoin s'allume et un avertisseur sonore se fait entendre. Lorsque le véhicule atteint 3 km/h (2 mi/h), le frein de stationnement est appliqué.

Témoin de verrouillage de la porte du cabinet d'aisances



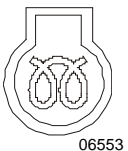
Ce témoin s'allume lorsque la porte du cabinet d'aisances est verrouillée.

Déverrouillage des compartiments à bagages



Ce témoin s'allume lorsque au moins une des portes des compartiments à bagages est déverrouillée.

Préchauffeur



Ce témoin s'allume pour indiquer que le système de préchauffage est en fonction.

Système de freinage antiblocage (ABS)



Ce témoin s'allume lorsque le système est défectueux ou si le système n'est pas disponible en raison de la vitesse insuffisante du véhicule (inférieure à 7 km/h ou 4 mi/h). Dès que le véhicule atteint 7 km/h (4 mi/h), le témoin lumineux s'éteint. Voir le chapitre «Autres caractéristiques».

Témoin «CHECK ENGINE» (Vérifier le moteur)



Le fonctionnement de ce témoin lumineux est testé chaque fois que le commutateur d'allumage est tourné à la position «ON». Le témoin s'allume alors pendant 5 secondes.

S'il demeure allumé pendant plus de 5 secondes ou s'il s'allume en cours de route, c'est là un signe que le système de commande électronique Détroit Diesel «DDEC V» a détecté un problème mineur. Le témoin demeure allumé jusqu'à ce que la déféctuosité soit corrigée. Un code de diagnostics est enregistré en mémoire. Le témoin «CHECK ENGINE» peut servir pour l'identification du problème. Consulter la rubrique «Codes de diagnostics du système DDEC V» du chapitre : Information technique.

Témoin «CHECK TRANsmission» (Vérifier la transmission)



Ce témoin lumineux s'allume brièvement chaque fois que le commutateur d'allumage est tourné à la position «ON». Le témoin devrait s'éteindre après 2 secondes.

Lorsque l'unité de commande électronique (ECU) détecte une condition anormale d'opération, le témoin «CHECK TRANs» s'allume, le sélecteur de vitesses émet de courts signaux pendant 8 secondes et les changements de rapport sont bloqués. L'écran d'affichage du sélecteur n'affiche plus rien. Dans ces circonstances, conduire l'autocar à la prochaine aire de service disponible pour obtenir de l'aide. L'unité de commande ne répond pas au sélecteur tant que les limitations opérationnelles de la transmission sont actives (i.e., les changements de rapport peuvent être restreints). Les changements de direction et de rapport à partir du point mort ou vers ce dernier ne sont plus possibles. À chaque fois que le témoin «CHECK TRANs» s'allume, l'unité de commande enregistre un code de diagnostics. Le code peut être identifié à l'écran du sélecteur de la transmission Allison ou ZF ou en utilisant un outil de diagnostics. Consulter le paragraphe «Codes de diagnostics de la transmission WORLD (WT)», du chapitre : Information technique.

REMARQUE

Le témoin peut également s'allumer au démarrage lorsqu'il fait très froid. Consulter le paragraphe «Réchauffement de la transmission World (WT)» ou «Réchauffement de la transmission ZF» du chapitre: Procédures de démarrage et d'arrêt.

Température de l'huile de la transmission



06292

Ce témoin s'allume lorsque la température de l'huile de la transmission est trop élevée. Désactiver le ralentisseur pour permettre à l'huile de refroidir.

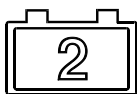
Système d'abaissement/relèvement de la suspension avant en fonction



06448

Ce témoin s'allume lorsque le système d'abaissement/relèvement de la suspension avant est en fonction. Un signal sonore accompagne également cette manœuvre. Voir le chapitre : Équipement de sécurité et situations d'urgence.

Alternateur supérieur



06276

Ce témoin s'allume lorsque l'alternateur supérieur est défectueux.

Filtre à carburant/séparateur d'eau



06291

Ce témoin s'allume pour indiquer qu'il faut vidanger l'eau du filtre à carburant/séparateur d'eau. Voir le chapitre : Soins et entretien.

Système de freinage antiblocage (ABS) de la remorque

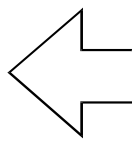
TRAILER



06554

Ce témoin s'allume lorsque le système est défectueux.

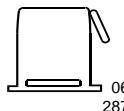
Clignotant gauche



06290

Clignote lorsqu'un virage à gauche ou un changement de voie est signalé. Les clignotants sont commandés à l'aide du levier à fonctions multiples. Consulter le paragraphe «Commandes de la colonne de direction» dans ce chapitre.

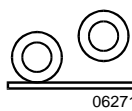
Fenêtre de sortie de secours ouverte ou déverrouillée



06287

Ce témoin s'allume pour indiquer qu'une fenêtre de sortie de secours est ouverte ou déverrouillée.

Essieu porteur relevé



06271

Lorsque l'essieu porteur est relevé, ce témoin lumineux s'allume et est accompagné d'un signal sonore.

Témoin «STOP Engine» (Arrêter le moteur)



06309

Ce témoin s'allume lorsque le commutateur d'allumage est tourné à la position «ON» pour vérifier le fonctionnement du voyant et du système DDEC V, le témoin devrait s'éteindre après 5 secondes.

Si le témoin demeure allumé plus de 5 secondes ou s'allume durant le voyage, le système de commande électronique Détroit Diesel «DDEC» a détecté un problème majeur. Lorsqu'un problème est détecté, le moteur perd graduellement de sa puissance pour s'arrêter après 30 secondes. L'arrêt d'urgence du moteur peut être annulé en utilisant l'interrupteur de dérivation de l'arrêt du moteur «OVERRIDE» situé sur le panneau de commande gauche

REMARQUE

Lorsque le moteur est arrêté, il ne peut être remis en marche avant que le problème ne soit résolu. Un code de diagnostics est enregistré en mémoire. Le témoin «STOP ENGINE» peut servir pour l'identification du problème. Consulter la rubrique «Codes de diagnostics du système DDEC V» du chapitre : Information technique.


Témoin «STARTER ON» (Démarreur engagé)

STARTER ON
06380 Ce témoin s'allume pour indiquer que le démarreur est engagé.

⚠ AVERTISSEMENT ⚠

Si le témoin «STARTER ON» reste allumé après avoir relâché la clé dès la mise en marche du moteur, arrêter le moteur immédiatement et mettre la clé du commutateur d'allumage en position «OFF». Faites vérifier le démarreur immédiatement

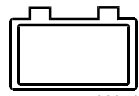
Bas niveau du réservoir de lave-glaces

 06403 Ce témoin s'allume lorsque le niveau du liquide de lave-glaces est bas. Le réservoir de lave-glaces est situé dans la porte du compartiment de service avant.

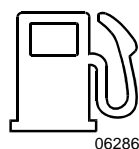
⚠ AVERTISSEMENT ⚠

S'assurer que la quantité de liquide de lave-glaces est suffisante pour le voyage.

Alternateur inférieur

 06371 Ce témoin s'allume lorsque l'alternateur inférieur ne recharge pas les batteries.

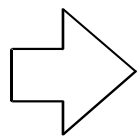
Bas niveau de carburant

 06286 Ce témoin s'allume lorsqu'il reste environ 45 litres (12 gallons US.) dans le réservoir. Il est recommandé de ne pas franchir plus de 100 kilomètres (62 milles) alors que le témoin est allumé. Faire le plein dès que possible.

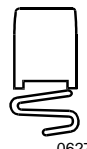
Régulateur de vitesse de croisière

CRUISE
06284 Ce témoin s'allume lorsque le régulateur de la vitesse de croisière est en fonction.


Clignotant droit

 06289 Clignote lorsqu'un virage à droite ou un changement de voie est signalé. Les clignotants sont commandés à l'aide du levier à fonctions multiples. Consulter le paragraphe «Commandes de la colonne de direction» dans ce chapitre.


Risque de chaussée glacée

 06273 Ce témoin clignote pendant environ 10 secondes et est accompagné d'un signal sonore lorsque la température extérieure passe de 2 °C à 1 °C (35 °F à 34 °F).


Freins de stationnement et d'urgence

 06303 Ce témoin s'allume lorsque le frein de stationnement / d'urgence est appliqué. La soupape de commande est située sur le tableau de commande latéral gauche. Un signal sonore retentit si le commutateur d'allumage est à la position «OFF» mais que le frein de stationnement n'est pas appliqué.

Feux STOP

 06305 Ce témoin s'allume lorsque les feux stop arrière sont allumés. Ceci se produit lorsque l'inter-rupteur DECEL du régulateur de vitesse de croisière, les freins de service, le frein de stationnement, le frein moteur ou le ralentisseur de la transmission sont mis en fonction.

Feux de route

 06300 Ce témoin indique que les feux de route sont en utilisation. De même que les feux de croisement, les feux de route se sélectionnent à l'aide du levier de commandes à fonctions multiples. Consulter le paragraphe «Commandes de la colonne de direction» dans ce chapitre.

Incendie dans le compartiment moteur



06288

Ce témoin indique qu'un incendie a été détecté dans le compartiment moteur. Un avertisseur sonore retentit également pour avertir le conducteur qu'un incendie a été détecté. Voir le chapitre : Équipement de sécurité et situations d'urgence.

▲ AVERTISSEMENT ▲

En cas de feu, arrêter le véhicule immédiatement, arrêter le moteur et évacuer le véhicule.

REMARQUE

Pour l'emplacement des extincteurs, voir le chapitre: Équipement de sécurité et situations d'urgence.

Haute ou basse tension des batteries



06275

Ce témoin s'allume lorsque la tension des batteries est supérieure à 30 volts ou inférieure à 24 volts.

REMARQUE

Il est normal que le témoin s'allume pendant quelques secondes au démarrage puisque la tension des circuits diminue lorsque le démarreur est engagé.

Déséquilibre de la tension des batteries



06274

Ce témoin lumineux apparaît lorsque la tension des batteries n'est pas équilibrée.

REMARQUE

Si le témoin de déséquilibre de la tension des batteries s'allume, s'assurer que les disjoncteurs d'égaliseur de batteries sont réarmés avant de demander de l'aide. Après le réarmement des disjoncteurs, attendre 15 minutes pour permettre le retour à l'équilibre des batteries. Les disjoncteurs sont situés dans le compartiment principal d'alimentation sur un autocar XLII-45.

Basse pression du système de climatisation



06298

Lorsque la pression du système de climatisation est trop basse, ce témoin lumineux s'allume, le compresseur est débrayé et le ventilateur du condenseur s'arrête.

REMARQUE

Lorsque la température extérieure est basse, il est possible et normal que ce témoin lumineux s'allume.

Haute pression du système de climatisation



06296

Lorsque la pression du système de climatisation est trop haute, ce témoin apparaît et le compresseur est débrayé. Quant au ventilateur du condenseur, il continue de fonctionner.

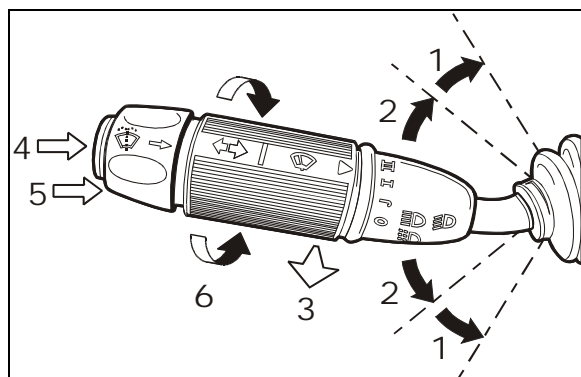
REMARQUE

Lorsque la température extérieure est élevée, il est possible et normal que ce témoin lumineux s'allume.

COMMANDES DE LA COLONNE DE DIRECTION

La plupart des commandes les plus utilisées sont situées sur le volant ou sur la colonne de direction comme sur une voiture de tourisme. Le levier de commande à fonctions multiples est situé à gauche du volant alors que le levier du ralentisseur optionnel est situé à droite. Les avertisseurs sonores électriques et pneumatiques sont situés directement sur le volant.

LEVIER DE COMMANDE À FONCTIONS MULTIPLES



LEVIER À FONCTIONS MULTIPLES

23133

Le levier de commande à fonctions multiples sert à actionner les instruments suivants :

Clignotants (1)

Soulever le levier à la seconde position pour signaler un virage à droite et l'abaisser à la seconde position pour signaler un virage à gauche. Le levier revient automatiquement à sa position initiale lorsque le virage est complété.

Changement de voie (2)

Soulever ou abaisser partiellement le levier jusqu'à ce que la flèche clignote. Le maintenir ainsi jusqu'à ce que le changement de voie soit effectué. Le levier revient à sa position initiale lorsqu'il est relâché.

Feux de route et feux de croisement (3)

Les feux de route et les feux de croisement se sélectionnent en alternance en tirant le levier à fond vers soi. Pour faire un appel de phares, tirer le levier à mi-course vers soi et le relâcher.

Feux de courtoisie (4)

Faire clignoter les feux de gabarit et de position en enfonçant le bouton-poussoir situé sur l'extrémité du levier.

Commande des lave-glaces (5)

Appuyer sur la bague à l'extrémité du levier pour actionner les lave-glaces. Les essuie-glaces sont automatiquement actionnés. Lorsque la bague est relâchée, les gicleurs s'arrêtent immédiatement, mais les essuie-glaces fonctionnent pendant quelques secondes avant de s'arrêter.

⚠ AVERTISSEMENT ⚠

Par temps froid, réchauffer les pare-brise à l'aide du dégivreur avant d'utiliser les lave-glaces, afin de prévenir la formation de givre et de buée ce qui réduirait la visibilité.

⚠ ATTENTION ⚠

Pour éviter d'endommager le mécanisme de la pompe, ne pas faire fonctionner les lave-glaces lorsque le niveau du liquide est insuffisant.

Essuie-glaces (6)

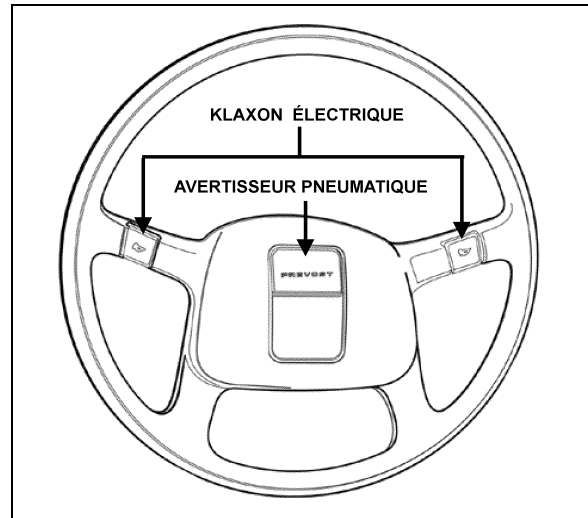
Pour actionner en mode continu les essuie-glaces des pare-brise, tourner le levier de commande autour de son axe dans le sens anti-horaire. La première position actionne le mode intermittent de balayage, la deuxième position actionne les essuie-glaces à basse vitesse et la troisième à une vitesse rapide.

⚠ ATTENTION ⚠

Pour prolonger la durée de vie des balais d'essuie-glaces et éviter de rayer le verre des pare-brise, ne pas faire fonctionner les essuie-glaces lorsque les pare-brise sont secs. Libérer toujours délicatement les balais coincés par le gel avant de les utiliser.

AVERTISSEUR

KLAXON ÉLECTRIQUE



VOLANT

14029

Pour actionner le klaxon électrique, appuyer sur un des boutons situés aux extrémités du volant. En milieu urbain, opter pour ce klaxon plutôt que pour l'avertisseur pneumatique qui est beaucoup plus bruyant.

COMMANDES ET INSTRUMENTS

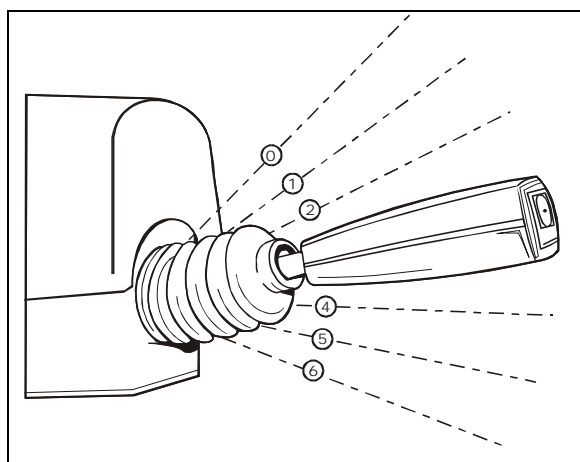
AVERTISSEUR PNEUMATIQUE

Pour actionner l'avertisseur pneumatique, appuyer sur le bouton situé au centre du volant. En cas de besoin en milieu urbain, utiliser le klaxon électrique plutôt que l'avertisseur pneumatique.

RALENTISSEUR DE LA TRANSMISSION ALLISON WORLD

FONCTIONNEMENT DU RALENTISSEUR DE LA TRANSMISSION ALLISON WORLD

Le ralentisseur de transmission peut être mis en fonction de deux différentes façons, selon que la pédale de frein est enfoncée ou non.



LEVIER DU RALENTISSEUR

23132

Méthode #1: mise en fonction du ralentisseur à l'aide du levier

Relâcher la pédale de frein et basculer l'interrupteur du ralentisseur de transmission vers le bas. Actionner ensuite le levier dans le sens horaire, de la première à la sixième position, selon les besoins.

REMARQUE

Le levier du ralentisseur est situé à droite, sur la colonne de direction.

L'efficacité de chacune des positions est la suivante :

Position	Efficacité (%)
Initiale	0

1 ^{re}	16
2 ^e	33
3 ^e	49
4 ^e	71
5 ^e	89
6 ^e	100

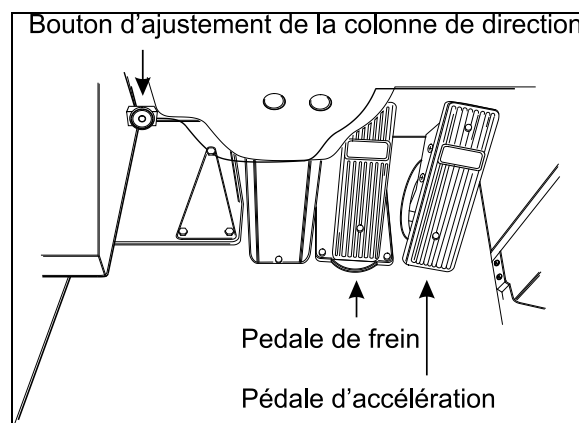
Méthode #2: Mise en fonction à l'aide de la pédale de frein

Relâcher d'abord la pédale de l'accélérateur. Basculer ensuite l'interrupteur du ralentisseur de transmission vers le bas et laisser le levier du ralentisseur à la position initiale. Plus la pédale de frein est enfoncée, plus le ralentisseur est efficace. Voir le chapitre : Autres caractéristiques.

REMARQUE

Dès que les roues d'un véhicule muni d'un système de freinage antiblocage (ABS) commencent à bloquer, le ralentisseur est automatiquement désactivé et ce, jusqu'à ce que les roues recommencent à tourner librement.

COMMANDES AUX PIEDS



COMMANDES AUX PIEDS

00023F

FREINS DE SERVICE

L'autocar est équipé d'un double système de freinage. Les freins avant fonctionnent indépendamment des freins arrière. Le double système de freinage devient un système de freinage modulé, lors d'une baisse de pression au niveau du système de freinage arrière.

Les freins de service s'actionnent en appuyant sur la pédale des freins. La force de freinage

augmente proportionnellement à la pression appliquée sur la pédale. Consulter le paragraphe «Système de freinage antiblocage (ABS)» du chapitre : Autres caractéristiques. Dès qu'une pression est exercée sur la pédale des freins, les feux stop s'allument.

Pour un freinage efficace et sécuritaire, la pression d'air du système devrait atteindre au moins 655 kPa (95 lb/po²) dans chacun des circuits primaire et secondaire. Un témoin lumineux s'allume et un signal sonore est émis lorsque la pression d'air dans l'un ou l'autre des circuits primaire ou secondaire, descend sous 483 kPa (70 lb/po²). Dans ces circonstances, arrêter l'autocar puis rechercher et corriger le problème avant de repartir.

△ AVERTISSEMENT △
Signaler immédiatement tout problème ou mauvais fonctionnement du système de freinage au personnel responsable de l'entretien de l'autocar.

△ AVERTISSEMENT △
Ne pas pomper la pédale de freins. Cette pratique n'augmente pas l'efficacité du freinage, mais diminue sensiblement la pression dans les réservoirs réduisant ainsi l'efficacité des freins.

⚠ ATTENTION ⚠
Conduire en laissant le pied appuyer sur la pédale des freins dans une situation autre que de freinage peut faire surchauffer les freins, endommager et user les composantes des freins, et en réduire l'efficacité.

PÉDALE DE L'ACCÉLÉRATEUR

Permet de faire varier le régime du moteur.

REMARQUE
Ne fonctionne pas lorsque la porte d'entrée est ouverte.

TRANSMISSION AUTOMATIQUE ALLISON WORLD

Le fonctionnement de cette transmission est entièrement automatique. Le rapport de démultiplication du convertisseur de puissance

change automatiquement à mesure que la vitesse du véhicule augmente. Quant aux changements de rapport, ils s'effectuent au besoin selon la vitesse du véhicule et la position de l'accélérateur. Afin d'optimiser les performances et la maniabilité de l'autocar, le ratio approprié devrait être sélectionné en fonction de la vitesse de conduite.

FONCTIONNEMENT

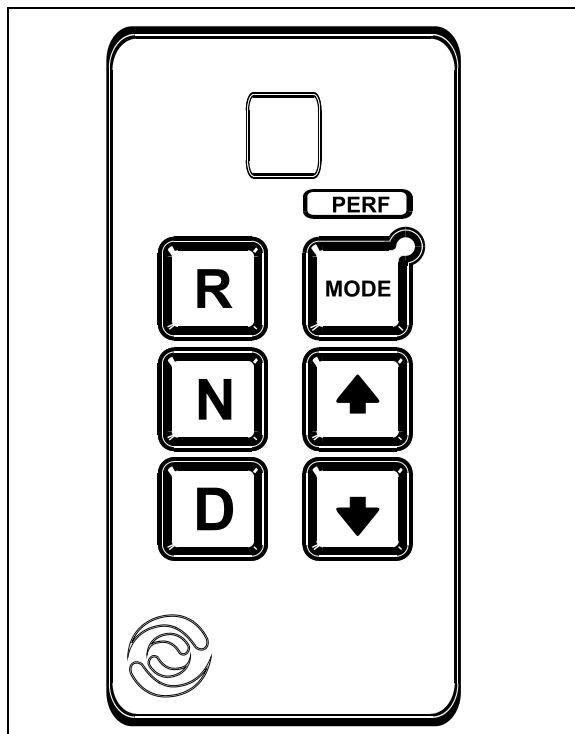
Lorsqu'une des touches du sélecteur de vitesse est enfoncée, un signal sonore se fait entendre et la touche s'allume pour indiquer que la transmission est prête à fonctionner au rapport choisi. Si le système de commande électronique détecte une défectuosité de fonctionnement, un signal sonore est émis pendant 5 secondes et le témoin lumineux «CHECK TRANS» s'allume sur le tableau de bord dans le but d'avertir le conducteur que la transmission est maintenue en prise. Lorsqu'une autre touche est enfoncée, le signal sonore se fait entendre jusqu'à ce que le rapport précédent soit de nouveau sélectionné.

REMARQUE
Le témoin «CHECK TRANS» s'allume momentanément lorsque le commutateur d'allumage est tourné à la position «ON» pour fin de vérification du fonctionnement du voyant. Le témoin devrait s'éteindre après deux secondes. Le témoin «CHECK TRANS» demeure allumé lorsque l'unité de commande électronique (ECU) détecte une défectuosité d'opération. Si le problème disparaît, le témoin s'éteint mais un code de diagnostics demeure enregistré en mémoire.

SÉLECTION DES RAPPORTS

Le sélecteur de vitesse à boutons-poussoirs permet d'opter pour le point mort (N), le rapport de marche arrière (R) ou les rapports de marche avant. Lorsqu'un rapport de marche avant est choisi, la transmission passe au rapport le plus bas. À mesure que les conditions le permettent, le sélecteur effectue les changements de rapport et l'écran digital indique le rapport auquel la transmission est en prise.

REMARQUE IMPORTANTE
On doit appuyer sur la pédale de freins avant de sélectionner la position de marche avant (D) autrement la transmission restera au point mort (N).



SÉLECTEUR DE VITESSE

07025

L'utilisation de chacun des boutons-poussoirs du sélecteur de vitesses se fait de la façon suivante:

- Sélectionner le rapport de **MARCHE ARRIÈRE** en appuyant sur «R».
- Sélectionner le **POINT MORT** en appuyant sur «N». Le rebord extérieur du bouton-poussoir point mort (N) est légèrement surélevé pour faciliter la sélection de ce rapport au simple toucher. Il n'est pas nécessaire d'appuyer sur ce bouton avant de démarrer le moteur.
- Sélectionner la gamme des rapports de **MARCHE AVANT** en appuyant sur «D». Le rapport de marche avant supérieur s'affiche à l'écran, sous *SELECT* et la transmission est embrayée au rapport adéquat tel qu'indiqué sous *MONITOR*.
- Appuyer respectivement sur la flèche vers le haut (▲) et sur la flèche vers le bas (▼) pour sélectionner un rapport supérieur ou inférieur. Lorsque le bouton-poussoir est maintenu, le sélecteur continue à changer de rapport jusqu'à ce que le bouton soit relâché ou jusqu'à ce qu'il atteigne un rapport maximum ou minimum.

UTILISATION DU BOUTON-POUSSOIR «MODE»

De la première à la quatrième vitesse, les modes **ECONOMY** et **PERFORMANCE** sont équivalents. Les changements de vitesse s'effectuent alors que la révolution du moteur atteint environ 2000 tours/minute.

Quant aux passages à la cinquième et à la sixième vitesse, ils s'effectuent lorsque le moteur tourne à 1700 révolutions/minute en mode **ECONOMY** et à 2000 tours/minute en mode **PERFORMANCE**.

En montées et descentes, il est préférable de sélectionner le mode **PERFORMANCE**. En effet, dans ce mode la transmission rétrograde plus rapidement.

Dans la plupart des cas, le système de contrôle protège la transmission des abus. Des actions telles le passage en rapport inférieur lorsque le moteur tourne au ralenti accéléré ou à haute vitesse sont empêchées.

ECONOMY (STATU QUO)

Cette séquence est sélectionnée par défaut dès que le moteur démarre. Elle est généralement utilisée pour la conduite de l'autocar en situation normale.

PERFORMANCE

Appuyer sur le bouton-poussoir «MODE» pour activer le mode **PERFORMANCE** qui a été programmé sur l'unité de commande électronique (ECU). Un témoin lumineux «MODE ON» s'affiche à l'écran du sélecteur, lorsque le mode **PERFORMANCE** est sélectionné.

REMARQUE

*L'utilisation du mode **ECONOMY** (statu quo) est recommandée sur des autoroutes, en région plane ou pour diminuer la consommation de carburant aux rapports de vitesse supérieurs.*

A) Marche arrière (R)

Le rapport de marche arrière (R) sert à faire reculer l'autocar. Lorsque ce rapport est choisi, le sélecteur s'illumine et un signal sonore de marche arrière se fait entendre. Immobiliser complètement l'autocar avant de passer de la marche avant (D) à la marche arrière (R) ou vice versa.

B) Point mort (N)

Utiliser cette position lors du démarrage du moteur. Sélectionner le point mort (N) lorsque le moteur tourne au ralenti pendant de longues périodes ou pour effectuer les rondes de sécurité ou la vérification des accessoires. S'assurer que le frein de stationnement est appliqué. Le sélecteur de vitesses de la transmission «World» (WT) sélectionne automatiquement le point mort (N) chaque fois que le commutateur d'allumage est tourné à la position «ON» ou après un arrêt du moteur.

⚠ ATTENTION ⚠

Ne pas laisser tourner le moteur au ralenti (environ 550 tours/minute) pendant de longues périodes. Utiliser plutôt le ralenti accéléré (environ 1000 tours/minute).

⚠ AVERTISSEMENT ⚠

Appliquer toujours le frein de stationnement avant de quitter le siège du conducteur.

⚠ ATTENTION ⚠

Ne pas laisser la transmission au point mort (N) dans une pente. Cette pratique peut causer des dommages à la transmission. De plus, le frein moteur ne fonctionne pas lorsque la transmission est au point mort (N).

C) Marche avant (D)

Appuyer sur le bouton-poussoir de marche avant (D) lors de conditions normales de conduite. La transmission passe au premier ou au second rapport et sélectionne automatiquement les rapports supérieurs avec l'augmentation de la vitesse. La transmission rétrograde automatiquement avec la diminution de la vitesse. Dans le cas d'un blocage de la conduite ou des freins sur une surface glissante, l'unité de commande électronique (ECU) active le fonctionnement du convertisseur, c'est-à-dire désactive le système de verrouillage, et empêche la rétrogradation pendant une période présélectionnée ou jusqu'à ce que la vitesse de rotation des roues soit revenue à la normale.

REMARQUE

Le conducteur devrait normalement laisser la transmission changer de rapport automatiquement, mais des changements de rapport manuels peuvent être effectués de la manière décrite ci-après.

Premier (1) rapport

Sélectionner ce rapport lorsqu'une pente abrupte impose un contrôle de la vitesse du véhicule ou encore pour dégager l'autocar de la boue ou de la neige. Rappelons que ce rapport fournit l'effet de freinage maximal du frein moteur et du ralentisseur de la transmission. Aux rapports inférieurs (1, 2, 3 et 4), la transmission n'admet pas le changement au rapport suivant tant que la vitesse admissible n'est pas atteinte.

Second (2) rapport

Ce rapport est particulièrement utile dans des conditions d'encombrement de la circulation. Le véhicule démarre au premier rapport et la transmission passe de façon automatique au second. La transmission revient automatiquement au premier rapport dès qu'un ralentissement survient. Les rapports inférieurs fournissent l'effet maximal du frein moteur et du ralentisseur de la transmission (plus le rapport est bas, meilleur est l'effet de freinage du frein moteur ou du ralentisseur de la transmission).

Troisième (3) et quatrième (4) rapports

Sélectionner ces rapports lors de conduite sur des pentes modérées ou lorsque les conditions de charge ou la densité de la circulation limitent la vitesse de l'autocar.

⚠ ATTENTION ⚠

Les freins de service (pédale au pied) ne devraient pas être utilisés pour contrôler la vitesse de l'autocar lors de longues descentes sur des pentes abruptes. Utiliser plutôt les rapports de transmission inférieurs en combinaison avec le ralentisseur de la transmission ou le frein moteur. La vitesse du moteur ne devrait cependant pas excéder 2450 tours/minute. Cette procédure évite la surchauffe des freins et assure leur efficacité en cas d'urgence.

TRANSMISSION AUTOMATIQUE ZF-ASTRONIC

SÉLECTEUR DE VITESSE

Le sélecteur de vitesse comprend 6 touches et un écran d'affichage.



SÉLECTEUR DE VITESSE

07081

- « R » Marche arrière
- « N » Point mort (aucun rapport engagé dans la boîte de vitesses)
- « D » Marche avant
- « ↑ » Sélection d'un rapport supérieur
- « ↓ » Sélection d'un rapport inférieur
- « Fn » Passage du mode manuel au mode automatique et inversement.

TÉMOIN LUMINEUX

Clignotant : Un changement de fonction de la boîte est en cours. Le changement de fonction est effectué lorsque le témoin reste allumé en permanence.

Allumé en permanence : La boîte exécute cette fonction.

REMARQUE

Les rapports «R», «N» et «D» ne sont activés qu'au moment du relâchement des touches. Si on maintient enfoncée la touche plus de 5 secondes, le changement de vitesse n'est pas pris en compte. Les touches de sélection « ↑ », « ↓ » et « Fn » sont activées dès leur enfoncement.

ÉCRAN D'AFFICHAGE

Les fonctions de la boîte de vitesses s'affichent sur cet écran. L'écran d'affichage indique le numéro du rapport engagé, la position de point mort, ainsi que les anomalies qui surviennent.

Écran d'affichage : Mode automatique

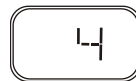


07082

La boîte de vitesses se trouve dans le mode automatique (2 barres et 2 flèches).

Le 4^e rapport de la boîte de vitesses est engagé.

Écran d'affichage : Mode manuel



07083

Le 4^e rapport de la boîte de vitesses est engagé.

(pas de barres ou de flèches à l'écran).

PÉDALE DE L'ACCÉLÉRATEUR

Il n'est pas nécessaire de modifier la position de la pédale de l'accélérateur lors d'un passage de vitesse. L'actionnement de l'embrayage est effectué, en fonction de l'enfoncement de la pédale de l'accélérateur, via la commande électronique de la boîte de vitesses. Le module électronique de la boîte de vitesses influe sur le moteur lors d'un changement de vitesse.

MODE AUTOMATIQUE

En appuyant sur la touche «D», le système de commande de la transmission choisit automatiquement le rapport optimal pour démarrer. Le 2^e rapport est le rapport de démarrage par défaut. Cependant, le système sélectionnera le 1^{er} rapport si nécessaire comme lors d'un démarrage sur une pente inclinée. L'embrayage s'effectue automatiquement si on actionne la pédale de l'accélérateur et le véhicule se met en marche. Ce système de commande permet de passer automatiquement aux rapports supérieurs ou inférieurs.

En mode automatique, le système de commande de la transmission empêche le passage à des rapports qui entraîneraient un sursrégime ou le calage du moteur.

Le conducteur peut intervenir manuellement sans relâcher l'accélérateur et effectuer des passages à un rapport supérieur ou inférieur à tout moment, par exemple dans des situations de conduite difficiles. Le mode de fonctionnement passe alors de automatique à manuel pour environ 20 secondes.

MODE MANUEL

En appuyant sur la touche «Fn», le système de transmission passe en mode manuel. Le conducteur peut choisir un autre rapport que celui proposé par le système automatique pour le démarrage. L'embrayage s'effectue automatiquement si on actionne la pédale de l'accélérateur, et le véhicule se met en marche.

Le conducteur sélectionne les rapports souhaités en appuyant sur les touches «↑» et/ou «↓».

REMARQUE

Le conducteur doit éviter que le moteur tourne à haut régime. Le moteur peut caler en cas d'actionnement de la pédale d'accélérateur alors que le rapport engagé est trop élevé.

SYSTÈME EASY START

Ce système intervient lors du passage du point mort «N» à la marche avant «D» ou la marche arrière «R» en maintenant appliqué les freins de service arrière pendant un maximum de 2 secondes après relâchement de la pédale de frein. Ce système facilite la mise en marche avant ou arrière lorsque le véhicule se trouve dans une pente, l'empêchant de se déplacer alors que l'embrayage n'est pas complètement engagé.

UTILISATION

⚠ ATTENTION ⚠

Ne pas laisser tourner le moteur au ralenti (environ 550 tours/minute) pendant de longues périodes. Utiliser plutôt le ralenti accéléré (environ 1000 tours/minute).

⚠ AVERTISSEMENT ⚠

Appliquer toujours le frein de stationnement avant de quitter le siège du conducteur. Il est interdit de quitter le siège du conducteur lorsque le moteur tourne et qu'un rapport est sélectionné.

⚠ ATTENTION ⚠

Ne pas laisser la transmission au point mort (N) dans une pente. Cette pratique peut causer des dommages à la

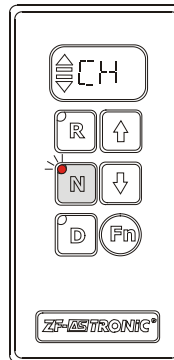
transmission. De plus, le frein moteur ne fonctionne pas lorsque la transmission est au point mort (N).

Témoin lumineux dans les touches «R», «N» et «D»

Clignotant : Un changement de fonction de la boîte est en cours. Le changement de fonction est effectué lorsque le témoin reste allumé en permanence.

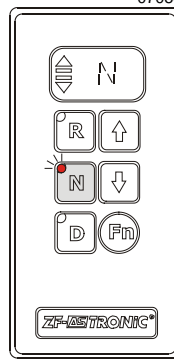
Allumé en permanence : La boîte exécute cette fonction.

DÉMARRAGE DU MOTEUR



- ↪ Appliquer le frein de stationnement.
- ↪ Mettre le contact.
- ↪ Auto-vérification du système de commande de la boîte.

L'afficheur indique «CH». Le témoin lumineux dans la touche «N» s'allume dès que la position neutre de la boîte de vitesses est reconnue.



- ↪ Démarrer le moteur.
- ↪ L'auto-vérification est terminée dès que «N» (neutre) apparaît sur l'afficheur. La boîte de vitesses est en position neutre. Le mode automatique est présélectionné.

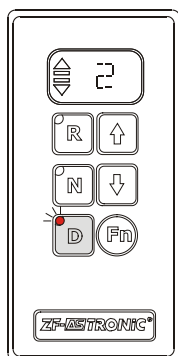
REMARQUE

Le passage de rapport ne peut être effectué lorsque le moteur est arrêté.

REMARQUE IMPORTANTE

On doit appuyer sur la pédale de freins avant de sélectionner la position de marche avant (D) autrement la transmission restera au point mort (N).

DÉMARRAGE, MARCHÉ AVANT



07086

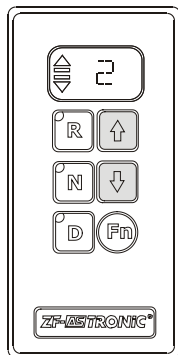
- ☞ Démarrer le moteur.
- ☞ Actionner le frein de service (activation du système Easy Start) et appuyer sur la touche «D».
- ☞ L'écran indique le rapport de démarrage sélectionné.
- ☞ Le témoin lumineux de la touche «D» s'allume. (Le système de commande choisit par défaut le 2^e rapport pour le démarrage, l'embrayage n'est pas engagé).
- ☞ Relâcher le frein de service puis enfoncer la pédale de l'accélérateur.

⚠ ATTENTION ⚠

Le véhicule peut avancer ou reculer même si la pédale d'accélérateur n'est pas actionnée suite au relâchement des freins de services arrière par le système Easy Start.

☞ Le véhicule démarre (l'embrayage s'effectue automatiquement).

Correction du rapport de démarrage



07087

Le système de commande choisit par défaut le 2^e rapport pour le démarrage. Le conducteur peut corriger le rapport proposé et engager le 1^{er} rapport pour le démarrage.

Pour faire la correction:

- ☞ Appuyer sur la touche «↓» afin de sélectionner le 1^{er} rapport.
- ☞ L'écran indique le rapport de démarrage engagé.

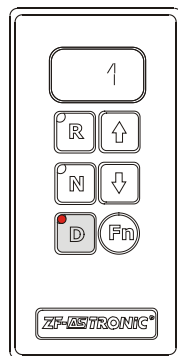
REMARQUE

Il est recommandé de toujours sélectionner le 1^{er} rapport pour le démarrage dans une pente.

MANŒUVRES

Un mode de manœuvre est disponible pour effectuer des déplacements à très basse vitesse. La 1^{re} vitesse et la marche arrière sont les

rapports désignés du mode de manœuvre. En engageant une autre vitesse, le mode de manœuvre est désactivé. Pour engager le mode de manœuvre, sélectionner le 1^{er} rapport ou le rapport de marche arrière «R» en appuyant sur les touches «↑» et/ou «↓». Lorsque le système se trouve en mode de manœuvre, le fonctionnement de l'embrayage diffère par rapport au mode de fonctionnement normal. La pédale d'accélérateur contrôle l'embrayage de la transmission comme le ferait une pédale d'embrayage. Ce contrôle s'effectue de 0 à 70% de la course de la pédale d'accélérateur. À plus de 70% de la course, l'embrayage s'effectue complètement et le véhicule peut accélérer soudainement.

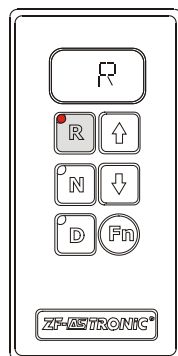


07088

Durée de manœuvre illimitée. L'écran d'affichage indique «CL» (clutch) en cas de surcharge de l'embrayage.

⚠ ATTENTION ⚠

L'embrayage peut être endommagé si le conducteur ne réagit pas au message «CL» affiché.

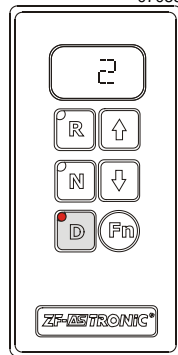


07089

Durée de manœuvre illimitée. L'écran d'affichage indique «CL» (clutch) en cas de surcharge de l'embrayage.

⚠ ATTENTION ⚠

L'embrayage peut être endommagé si le conducteur ne réagit pas au message «CL» affiché.



07090

⚠ AVERTISSEMENT ⚠

Si le conducteur ne réagit pas au message «CL» affiché, le système déclenche automatiquement le passage du mode manœuvre au mode de démarrage. Le véhicule peut accélérer rapidement lorsque le mode de manœuvre est désactivé automatiquement.

DÉPLACEMENT EN PENTE

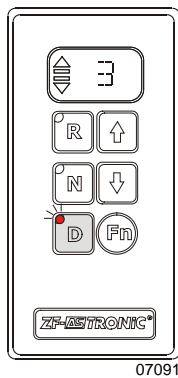
Condition préalable: Le moteur tourne.

⚠ AVERTISSEMENT ⚠

Lorsque le véhicule commence une descente et qu'aucun rapport n'est engagé (le témoin lumineux de la touche «N» est allumé), le frein moteur est inopérant.

⚠ AVERTISSEMENT ⚠

Ne pas laisser le véhicule se déplacer dans le sens opposé à celui du rapport engagé.



Si après relâchement du frein, un véhicule se déplace vers l'avant en position neutre «N» et que le conducteur appuie sur la touche «D», le système choisit un rapport adapté à la vitesse de déplacement.

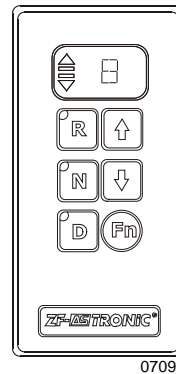
CHANGEMENT DE VITESSE

Changement de vitesse en mode automatique

↪ Tous les passages à un rapport supérieur ou inférieur se font automatiquement.

Ils dépendent de:

- ↪ La situation de conduite.
- ↪ La charge.
- ↪ La position de la pédale de l'accélérateur.
- ↪ La vitesse de déplacement.
- ↪ Le régime du moteur.

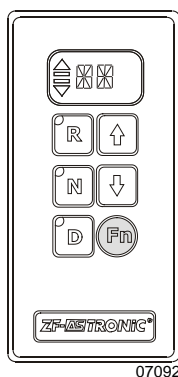


Flèches et 2 barres = mode automatique.

Le 8^e rapport de la boîte de vitesses est engagé. Le système quitte le mode automatique en cas de sélection manuelle d'un rapport. Appuyer sur la touche «Fn» pour repasser au mode automatique. Le système revient au mode automatique après environ 20 secondes s'il n'y a pas d'autres sélections manuelles d'effectuées

PASSAGE DU MODE MANUEL AU MODE AUTOMATIQUE : Manuel / automatique

Ce changement de mode peut être effectué à tout moment, même lorsque le véhicule se déplace.



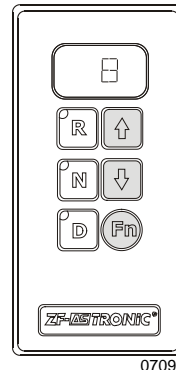
Passage du mode manuel au mode automatique.

- ↪ Appuyer sur la touche «Fn»

Passage du mode automatique au mode manuel.

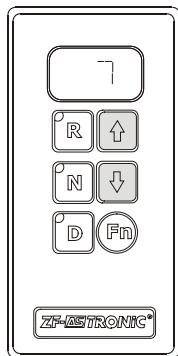
- ↪ Appuyer sur la touche «Fn»

Changement de vitesse en mode manuel



- ↪ Appuyer sur les touches «↑» ou «↓» pour sélectionner le rapport désiré.

Saut de rapports



- Saut d'un rapport
 ⇨ Appuyer deux fois de suite sur les touches « ↑ » ou « ↓ »
- Saut de deux rapports
 ⇨ Appuyer trois fois de suite sur les touches « ↑ » ou « ↓ »

07095

REMARQUE

À tout moment, il est possible de passer au point mort «N» à partir de n'importe quel rapport.

- Il n'est pas nécessaire de changer la position de la pédale de l'accélérateur pendant le passage d'un rapport, le moteur s'adapte automatiquement.
- Le passage d'un rapport n'est pas exécuté si celui-ci devait entraîner un dépassement du régime maximum du moteur.

⚠ AVERTISSEMENT ⚠

Le frein moteur est inopérant sur un véhicule en mouvement alors qu'un passage au point mort «N» est effectué.

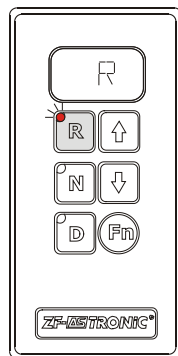
Effet du frein moteur lors du changement de vitesses

Pendant le changement des rapports, le frein moteur est désactivé automatiquement par le système de commande électronique. Dès que le passage de vitesse est terminé, le frein moteur est automatiquement réactivé. En réactivant le frein moteur, le système revient automatiquement au mode automatique, de façon à ce que le frein moteur puisse atteindre sa puissance maximale.

⚠ AVERTISSEMENT ⚠

Pendant le changement de rapport, le fonctionnement du frein moteur est interrompu. Le véhicule peut accélérer s'il est dans une pente.

MARCHE ARRIÈRE



07096

Pour engager la marche arrière :

- ⇨ Le véhicule **doit** être arrêté.
- ⇨ Actionner le frein de service (activation du système Easy Start) et appuyer sur la touche «R».
- ⇨ «R» apparaît sur l'écran (l'embrayage n'est pas engagé).
- Le témoin lumineux de la touche «R» s'allume.
- ⇨ Relâcher le frein de service puis enfoncer la pédale de l'accélérateur (l'embrayage s'effectue automatiquement).
- ⇨ Le véhicule recule.

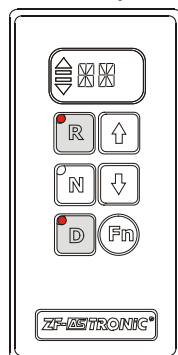
⚠ AVERTISSEMENT ⚠

Ne pas passer à la marche arrière si le véhicule est en mouvement. Arrêter d'abord le véhicule.

⚠ ATTENTION ⚠

Le véhicule peut avancer ou reculer même si la pédale d'accélérateur n'est pas actionnée suite au relâchement des freins de service arrière par le système Easy Start.

INVERSION DU SENS DE MARCHE (AVANT / ARRIÈRE)



07097

Inversion du sens de marche de «R» à «D»

- ⇨ Le véhicule doit être arrêté
- ⇨ Appuyer sur la touche «D»

Inversion du sens de marche de «D» à «R»

- ⇨ Le véhicule doit être arrêté
- ⇨ Appuyer sur la touche «R»

⚠ AVERTISSEMENT ⚠

Ne pas passer à la marche arrière si le véhicule est en mouvement. Arrêter d'abord le véhicule. Une inversion du sens de marche est uniquement possible lorsque le véhicule est arrêté, sinon la boîte de vitesses engage la position neutre. Le rapport n'est pas engagé tant que le témoin lumineux clignote.

ARRÊT DU VÉHICULE

➤ Freiner le véhicule en utilisant le frein de service jusqu'à l'arrêt, sans actionner l'accélérateur.

➤ Avant que le véhicule s'arrête complètement, l'embrayage se désengage automatiquement, évitant ainsi le «calage» du moteur.

Si le véhicule n'a pas à être déplacé, utiliser le frein de service ou le frein de stationnement.

⚠ ATTENTION ⚠

Afin d'éviter d'endommager les composants du système de commande de l'embrayage, la transmission doit être mise au neutre lors d'arrêts prolongés (plus de 2 min. c.-à-d. bouchons de circulation, passage à niveau, etc. Cette action permet de désengager l'embrayage et de libérer le système de commande.

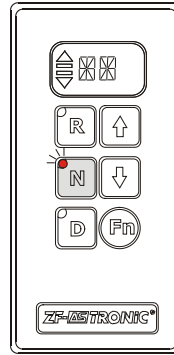
⚠ AVERTISSEMENT ⚠

Lorsque le véhicule est arrêté, que le moteur tourne et qu'un rapport est engagé, il suffit d'actionner l'accélérateur pour mettre le véhicule en marche.

Avant de quitter un véhicule dont le moteur tourne, le sélecteur de vitesse doit se trouver en position de point mort «N» et le frein de stationnement doit être appliqué.

L'application du frein de stationnement pendant la marche sur chaussée glissante peut entraîner l'arrêt du moteur. L'assistance de direction n'est alors plus active.

ARRÊT DU VÉHICULE ET DU MOTEUR



- Arrêter le véhicule
- Appliquer le frein de stationnement
- Appuyer sur la touche «N» pour mettre au point mort
- «N» s'affiche sur l'écran. Le témoin lumineux de la touche «N» s'allume
- Couper le contact du moteur avec la clé.

REMARQUE

Si la boîte de vitesses **ne se trouve pas** en position de point mort «N» avant l'arrêt du moteur, le système engage automatiquement le point mort après coupure du contact.

⚠ AVERTISSEMENT ⚠

À l'arrêt du moteur, le système engage automatiquement le point mort «N». Le véhicule peut avancer ou reculer si aucun frein n'est appliqué.

REMRORQUAGE

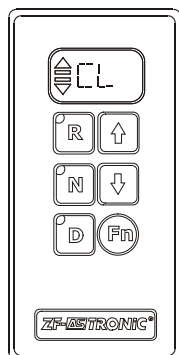
⚠ ATTENTION ⚠

Afin d'éviter d'endommager les composants de la propulsion, déconnecter l'arbre de transmission ou les arbres des essieux avant le remorquage. Ne pas essayer de démarrer le moteur d'un autocar équipé d'une transmission automatique en poussant ou en remorquant l'autocar.

⚠ ATTENTION ⚠

S'assurer que l'arbre de transmission ou les arbres des essieux sont correctement réinstallés après un remorquage. Serre les écrous au couple approprié.

PROTECTION DE L'EMBRAYAGE



07099

«CL» s'affiche à l'écran lorsqu'il y a risque de surcharge de l'embrayage, comme après plusieurs démarrages rapprochés, ou un déplacement extra lent dans un rapport de démarrage trop grand.

REMARQUE

Choisissez une conduite ne sollicitant pas l'embrayage de façon excessive, par exemple :

- Accélérer (pour que l'embrayage complet s'effectue)
- Arrêter le véhicule
- Passer rapidement à un plus petit rapport
- Mettre la boîte de vitesses en position de point mort «N» afin de ménager les pièces mécaniques du mécanisme de débrayage en cas d'arrêt prolongé (plus de 1 minute, par ex. bouchons, passage à niveau, etc.). Cette action permet de désengager l'embrayage et de libérer le système de commande.

Bien que l'embrayage soit automatisé, le conducteur peut nettement influencer sa longévité. Il est recommandé, afin de réduire l'usure, de toujours **choisir au démarrage un rapport aussi bas que possible.**

PROTECTION CONTRE L'EMBALLEMENT DU MOTEUR

Afin de protéger le moteur et la boîte de vitesses, le système de commande électronique n'admet que des passages de vitesses se trouvant dans la plage de régimes définie par le constructeur du véhicule.

Mode manuel

- ☞ Si le véhicule accélère dans une pente, il n'y a pas de passage automatique à un rapport supérieur.
- ☞ S'assurer que le moteur ne dépasse pas les régimes autorisés.

⚠ ATTENTION ⚠

Le moteur peut être endommagé si le véhicule accélère dans une pente et que le moteur se retrouve en surrégime.

Mode automatique

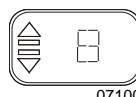
⚠ ATTENTION ⚠

Lorsque le véhicule accélère dans une pente, le système sélectionne automatiquement un rapport supérieur afin de protéger le moteur contre un surrégime (zone rouge).

ÉCRAN D'AFFICHAGE DE LA BOÎTE ZF-ASTRONIC

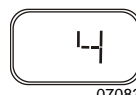
L'écran fournit des informations au conducteur concernant les conditions de service de la boîte de vitesses.

Informations sur le fonctionnement normal



07100

Le **mode automatique** est affiché sur l'écran par 2 barres et 2 flèches (le 8^e rapport de la boîte de vitesses est engagé).



07083

Mode manuel

Le 4^e rapport de la boîte de vitesses est engagé (pas de barres ou de flèches à l'écran).



07121

La transmission est au point mort



07122

La marche arrière est engagée



07101

«CH» = (self-check) auto-vérification du système.

Apparaît à l'affichage après que le contact soit mis.

Informations d'anomalies



07102

«AL» = (airless) manque d'air

Apparaît en alternance avec l'affichage normal. Indique qu'il n'y a pas assez de pression dans le système de la boîte de vitesses.

REMARQUE

Ne mettre en route le véhicule que si la pression d'air est suffisante. Si la pression est trop basse lorsque le véhicule arrête, ne pas engager l'embrayage pour éviter de caler le moteur.

AVERTISSEMENT

Si les changements de vitesse sont effectués alors que la pression est trop basse, la transmission peut demeurer au point mort pour s'assurer que aucun passage à un rapport supérieur n'est exécuté et que le frein moteur est efficace.



07103

«FP» = pédale de l'accélérateur
Relâcher la pédale de l'accélérateur pour amener le moteur au ralenti

Si le voyant ne s'éteint pas, il y a une anomalie dans le système. Impossible de poursuivre la route.



07104

«CL» = (clutch) embrayage
Apparaît en alternance avec l'affichage normal. Surcharge de l'embrayage
Voir section PROTECTION DE L'EMBRAYAGE



07105

«CW» = (clutch wear) usure de l'embrayage.
Faire remplacer l'embrayage



07123

«HT» = (high temperature) température élevée



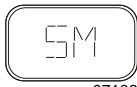
07124

«EE» = (electronic error) erreur électronique. Apparaît lorsque la communication entre l'affichage et le système de commande de la transmission est perturbée.



07125

«--» = (Display Error) erreur d'affichage
Apparaît lorsque la communication entre l'affichage et le système de commande de la transmission est perturbée.

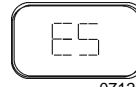


07106

«SM» = (system malfunction)
• Ne pas poursuivre la route.
• Arrêter le véhicule.

AVERTISSEMENT

Lorsque cela est possible, ne pas arrêter le véhicule dans une zone dangereuse.



07126

«ES» = (Easy Start)
• Le système de commande électronique de la transmission n'est pas disponible temporairement.

AVERTISSEMENT

Le véhicule peut commencer à se déplacer.



07127

«NS» = (Neutral Shift) passage au point mort
Appuyer sur la touche «N» du sélecteur de vitesse

REMARQUE

Selon le type de véhicule, la transmission peut passer automatiquement au point mort «N» afin de ménager les pièces mécaniques du mécanisme de débrayage après utilisation prolongée.



07128

«TC» = (Transmission Check) vérification de la transmission.
Le rapport de la transmission ne peut être affiché.



07129

«CC» = (Clutch Check) vérification de l'embrayage.
La position de l'embrayage ne peut être affichée.

Quoi faire en cas d'une défaillance du système ?

Le message d'erreur et la réaction en résultant peuvent être effacés. Le véhicule doit être arrêté. Le conducteur doit procéder comme suit:

- Couper le contact et attendre jusqu'à ce que les informations visualisées sur l'afficheur disparaissent.
- Si le message sur l'écran ne disparaît pas après avoir coupé le contact, il faudra désactiver le système au moyen de l'interrupteur principal de batterie.
- Ensuite, remettre le contact.

COMMANDES ET INSTRUMENTS

Si le message d'erreur est toujours affiché, une réparation est nécessaire. La transmission est inopérante et le véhicule ne peut poursuivre la route. Spécifier au personnel spécialisé du point de service le (s) code (s) d'erreur. Voir le paragraphe « Anomalies et code d'erreur de la transmission ZF-Astronic » de la section INFORMATION TECHNIQUE de ce manuel.

SYSTÈME DE COMMANDE ÉLECTRONIQUE DÉTROIT DIESEL (DDEC)

Le DDEC est un système de commande et d'injection électronique de carburant à la fine pointe de la technologie et conçu pour les moteurs Détroit Diesel. Le système DDEC fait partie intégrante du moteur et présente plusieurs caractéristiques qui améliorent les performances du moteur et facilitent la tâche du conducteur. En effet, le DDEC permet :

- Une meilleure autonomie et un meilleur rendement ;
- Une diminution des émanations lors de démarrages à froid ;
- Une diminution des frais d'entretien et de réparation.

Ces avantages proviennent de l'optimisation des fonctions principales du moteur qui affectent l'économie de carburant, la fiabilité du moteur et les performances des injecteurs.

Les composantes principales du système DDEC comprennent :

- Un module de commande électronique (ECM) ;
- Un système d'injection électronique (EUI) ;
- Une pédale de commande électronique du régime du moteur ;
- Des capteurs électroniques.

Le module de commande électronique (ECM) effectue le traitement et le contrôle des données du système DDEC et contient les composantes suivantes :

- Un microprocesseur qui surveille et analyse les performances du moteur au moyen de capteurs électroniques ;
- Une mémoire vive FRAM (Flash Random Access Memory) qui enregistre les données d'exécution de l'ECM et contient les instructions de commande du moteur ;
- Une mémoire morte programmable et effaçable électriquement EEPROM (Electrically Erasable, Programmable, Read-Only Memory).

La mémoire EEPROM a pour rôle de transmettre les instructions relatives aux fonctions de commande principales du moteur tels le régime et la puissance nominale, la régulation du moteur, la séquence et les diagnostics de démarrage à froid, ainsi que le dispositif de protection du moteur.

Pour leur part, les injecteurs électroniques (EUI) fonctionnent de façon semblable à un système d'injection mécanique. Cependant, une électrovanne commande la distribution et le dosage de l'injecteur, assurant ainsi un réglage beaucoup plus simple et plus précis des injecteurs.

Le système DDEC repère rapidement les anomalies grâce à un système d'autodiagnostic. Celui-ci contrôle tous les capteurs et les composantes électroniques du moteur. Il identifie les défauts et autres problèmes reliés au moteur et émet un code de diagnostics.

Le système DDEC allume les voyants «CHECK ENGINE» (Vérifier le moteur) et «STOP ENGINE» (Arrêter le moteur) sur le tableau de bord. Ces voyants font partie intégrante du système électronique de diagnostics. Ils servent à indiquer un problème et émettent un signal codé pour permettre la localisation de la composante défectueuse.

Afin de faciliter la détection de pannes et obtenir les informations pertinentes enregistrées dans la mémoire du module de commande électronique (ECM), un lecteur de diagnostics DDR (Diagnostic Data Reader) peut être utilisé (optionnel). Brancher le lecteur dans la prise prévue à cette fin située dans le logement des commandes aux pieds.

Il est également possible d'actionner momentanément l'interrupteur «OVERRIDE» situé sur le tableau de bord. Consulter le paragraphe : Interrupteurs de commande du chapitre : Commandes et instruments. Les codes de diagnostics actifs et inactifs font clignoter les témoins «STOP ENGINE» (Arrêter le moteur) et «CHECK ENGINE» (Vérifier le moteur) respectivement. Consulter la section «Codes de diagnostics du système DDEC V» du chapitre : Information technique.

AUTRES CARACTÉRISTIQUES

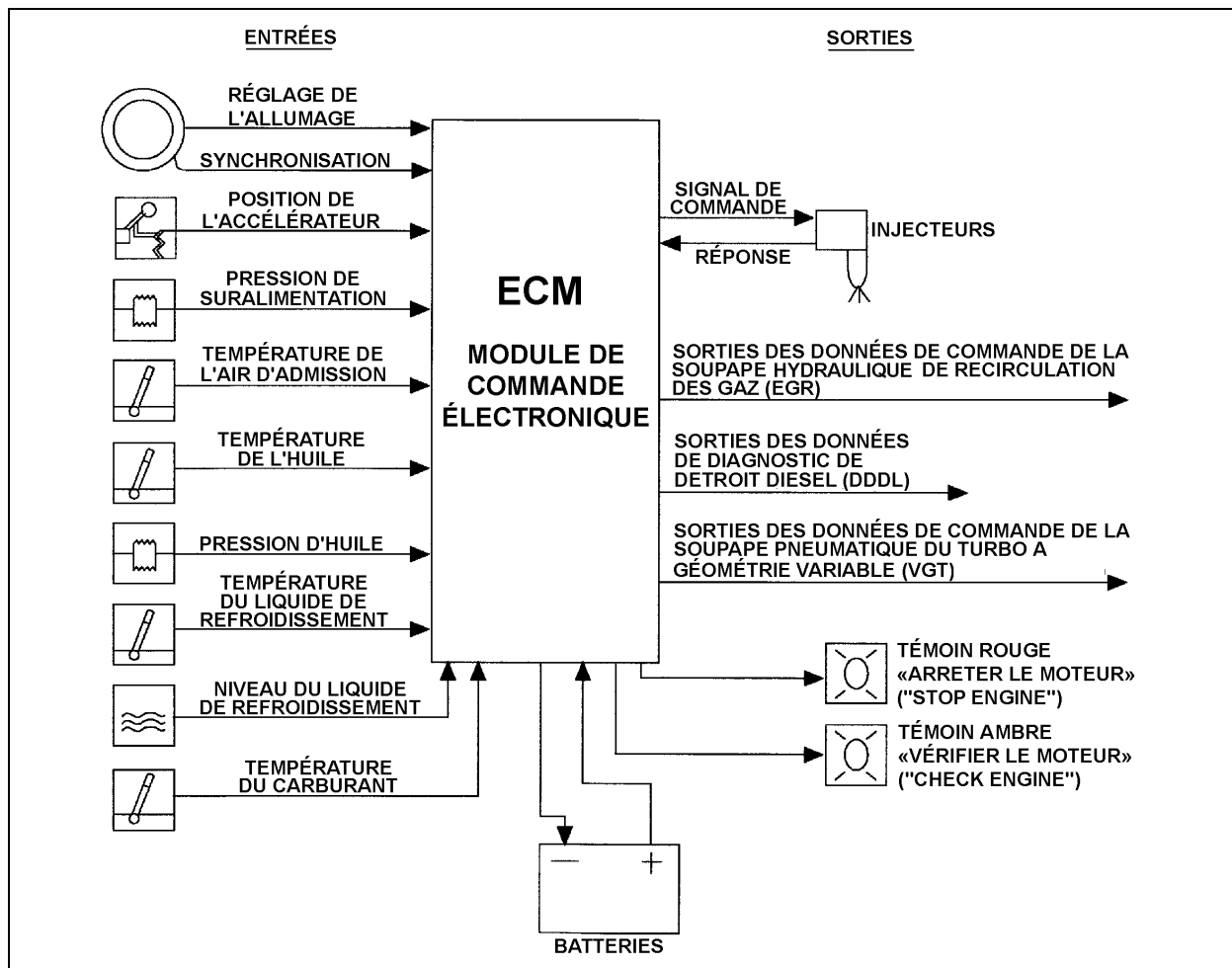


SCHÉMA DU SYSTÈME DDEC V

01144

MODULE DE COMMANDE ÉLECTRONIQUE (ECM) DDEC V

L'utilisation la plus simple du DATA HUB ne requiert l'ajout d'aucune composante sur l'autocar. Les caractéristiques de base du «DATA HUB» sont utilisées. L'ECM enregistre des informations telles :

- Le kilométrage ;
- La quantité de carburant utilisé ;
- La durée de fonctionnement du moteur au ralenti ou au ralenti accéléré (PTO) ;
- La durée d'utilisation du régulateur de vitesse ;
- La consommation lors de l'utilisation du régulateur de vitesse.

Ces informations peuvent être enregistrées quotidiennement, selon la durée d'un voyage ou encore depuis la mise en service du moteur.

Quant à l'enregistrement journalier, il se limite à un maximum de deux jours.

Plusieurs paramètres, tels que la pression de l'huile, sont mesurés périodiquement sous des conditions déterminées. Les lectures sont analysées sur de longues périodes ce qui permet au système de détecter la détérioration des performances et d'en informer l'utilisateur avant que ne survienne le bris d'une composante.

La durée de vie moyenne de dix composantes peut être déterminée en fonction du kilométrage, du carburant consommé, de la révolution du moteur et de sa durée d'utilisation. L'ECM assure le suivi des facteurs sélectionnés et avertit automatiquement l'utilisateur lorsque l'espérance de vie d'une composante est atteinte. Un registre des événements est également gardé en mémoire. Il indique l'état de fonctionnement de l'autocar (i.e., arrêté, au ralenti, en mouvement) à des intervalles de 15 minutes.

Les informations enregistrées dans l'ECM sont lues en raccordant un PC à la prise de branchement du lecteur de diagnostic (DDR) par l'intermédiaire d'un module d'adaptation de type RP1202. La lecture des informations prend environ 20 secondes.

ÉCRAN D’AFFICHAGE DE MESSAGES (MCD)

Le MCD est un écran graphique standard installé sur le tableau de bord. Il affiche et enregistre les données opérationnelles transmises par le système de commande électronique du moteur Détroit Diesel (DDEC), du système de freinage ABS ou toute autre composante contrôlée électroniquement, à partir du système de liaison de données de diagnostics SAE J1708/1587. Le MCD utilise un écran d'affichage à cristaux liquides intégré au tableau de bord dont l'intensité lumineuse est contrôlée de même façon que celle du tableau de bord.

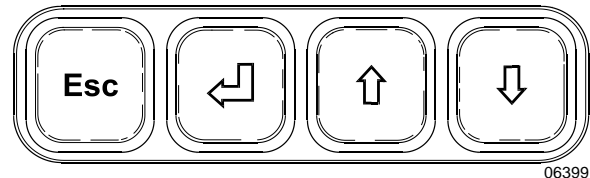
L'état de fonctionnement de l'autocar et les codes de diagnostics ne sont que quelques-unes des fonctions affichées par le MCD.

Un code d'erreurs est affiché pour informer le conducteur que l'ECM a transmis un message d'anomalie. Des symboles peuvent être affichés pour indiquer une condition ou pour rappeler qu'une fonction est activée. Parmi ces symboles, on retrouve une cloche lorsque l'alarme de rappel est en fonction, «PTO» lorsque le ralenti accéléré est sélectionné et «CC» lorsque le régulateur de la vitesse de croisière est en fonction.

<i>REMARQUE</i>
<i>Lorsqu'une condition demande l'attention du conducteur, le MCD remplace automatiquement l'affichage en cours par celui en rapport avec la condition.</i>

Utiliser les menus interactifs en cascade du MCD pour passer d'un mode d'affichage à un autre. Le MCD permet seulement l'accès aux menus «GAUGE MODE» (jauge), «FUEL ECONOMY» (économie de carburant), «TIME/DIST» (minuterie) et « FAULTS » (erreur) lorsque le véhicule est en mouvement. L'accès aux autres menus est permis lorsque le véhicule est à l'arrêt.

Utiliser les touches du clavier du MCD pour entrer les commandes et les réglages.



Utiliser les flèches vers le haut (↑) ou vers le bas (↓) pour mettre en évidence une fonction ou un réglage. De petites flèches apparaissent dans le coin droit supérieur ou inférieur de l'écran pour indiquer que de l'information supplémentaire est disponible en utilisant les flèches de défilement.

Pour modifier une fonction, appuyer sur la touche Entrée (↵). La première valeur à modifier est mise en évidence. Entrer la valeur appropriée en utilisant les flèches. Appuyer sur la touche Entrée lorsque la valeur appropriée est affichée. La prochaine valeur à modifier est mise en évidence. Dans certains cas, la touche Entrée remet à l'état initial les données compilées. Si cette situation survient, le MCD vous invitera à appuyer sur la touche Entrée pendant 1 seconde pour éviter les remises à l'état initial accidentelles.

Pour retourner au niveau précédent, appuyer sur la touche Esc (échappement). Dans la plupart des cas, le MCD retournera au niveau précédent dès que la modification a été effectuée.

Appuyer sur la touche Esc pour retourner au menu principal à partir d'un sous-menu.

MENUS DU «DRIVING MODE»

Les menus du DRIVING MODE sont les suivants :

Gauge Mode; Fuel economy; Time / dist et Faults ?.

MENU GAUGE MODE (jauge)

La température de l'huile à moteur, de l'huile à transmission et la tension des batteries peuvent être affichées lorsque ce mode est sélectionné.

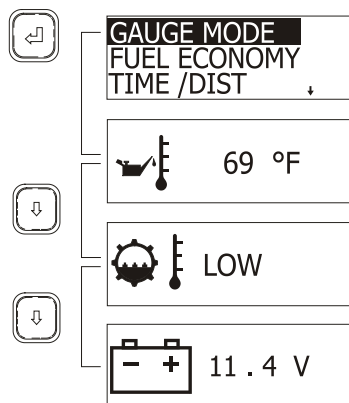
Pour afficher le menu :

1. Mettre en évidence GAUGE MODE ;
2. Appuyer sur la touche Entrée (↵) ;
3. Utiliser les flèches vers le haut (↑) ou vers le bas (↓) pour sélectionner un appareil de mesure.

AUTRES CARACTÉRISTIQUES

Pour quitter le mode GAUGE MODE, appuyer sur la touche Esc.

REMARQUE
Lorsqu'une condition demande l'attention du conducteur, le MCD remplace automatiquement l'affichage en cours par celui en rapport avec la condition.



06398

MENU FUEL ECONOMY (économie de carburant)

Le taux moyen de consommation de carburant pendant un voyage (AVG) et la consommation instantanée peuvent être connus en un coup d'œil de même que la distance à parcourir avant que le réservoir ne soit vide.

Pour afficher le menu :

1. Mettre en évidence FUEL ECONOMY ;
2. Appuyer sur la touche Entrée (↵) ;
3. Utiliser les flèches vers le haut (↑) ou vers le bas (↓) pour passer du taux moyen de consommation à la consommation instantanée de carburant ou à la consommation pour une distance déterminée ;
4. Appuyer sur la touche Entrée pour remettre à l'état initial le taux moyen de consommation et la consommation instantanée de carburant. Le MCD vous invitera à appuyer sur la touche Entrée pendant 1 seconde pour la remise à l'état initial.

Si vous ne désirez pas remettre à l'état initial les données sur le carburant, appuyer sur la touche Esc pour retourner au menu précédent.

Pour quitter le menu FUEL ECONOMY, appuyer sur la touche Esc.

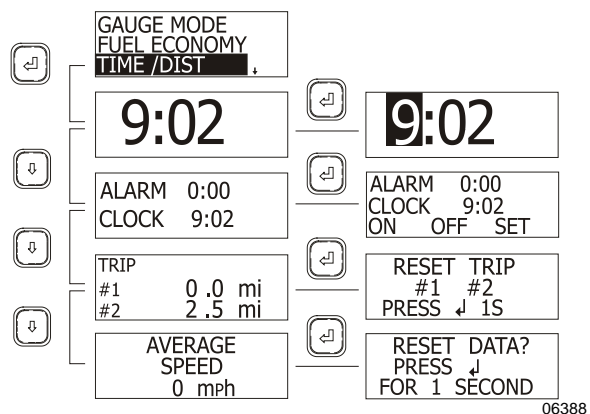
MENU TIME / DIST (horloge)

Ce menu permet de sélectionner l'horloge numérique, l'alarme, deux odomètres de voyage et le compteur de la vitesse moyenne du véhicule.

Pour afficher l'horloge numérique :

1. Mettre en évidence TIME/DIST ;
 2. Appuyer sur la touche Entrée (↵) ;
- L'horloge numérique apparaît.
3. Utiliser les flèches vers le haut (↑) ou vers le bas (↓) pour passer de l'affichage de l'horloge à celui de l'alarme, à l'affichage des odomètres de voyage ou à celui du compteur de la vitesse moyenne.

Pour quitter le menu TIME/DIST, appuyer sur la touche Esc.



06388

Réglage de l'horloge numérique

1. Afficher l'horloge numérique ;
 2. Appuyer sur la touche Entrée (↵) ;
- Le premier chiffre de l'heure est mis en évidence.
3. Entrer la valeur appropriée en utilisant les flèches ;
 4. Appuyer sur la touche Entrée (↵) ;
- Le chiffre suivant de l'heure est mis en évidence.
5. Entrer la valeur appropriée en utilisant les flèches puis appuyer sur la touche Entrée.

Dès que le dernier chiffre a été modifié et que la touche Entrée a été enfoncée, l'affichage revient au menu CLOCK (horloge).

Alarme

L'alarme peut être utile pour rappeler au conducteur d'effectuer une certaine tâche à un moment donné.

Pour régler l'alarme :

1. Afficher le menu ALARM et CLOCK ;
2. Appuyer sur la touche Entrée (↵) ;
3. À l'aide des flèches, mettre en évidence ON pour activer l'alarme, OFF pour désactiver l'alarme et SET pour régler l'heure ;
4. Appuyer sur la touche Entrée (↵).

Si vous avez choisi SET, régler l'heure en utilisant les flèches puis appuyer sur la touche Entrée.

Pour quitter un menu et retourner au menu précédent, appuyer sur la touche Esc.

Lorsque l'alarme est en fonction, le symbole d'une cloche apparaît dans le coin droit supérieur de l'écran du MCD.

L'alarme sonnera à l'heure pré-réglée même si l'interrupteur principal d'alimentation est à la position OFF (hors fonction).

Pour arrêter l'alarme, appuyer sur n'importe quelle touche du clavier du MCD.

Odomètres de voyage

Deux odomètres de voyage sont disponibles pour le conducteur.

Pour remettre à zéro un odomètre de voyage :

1. Afficher le menu TRIP ;
2. Appuyer sur la touche Entrée (↵) ;
3. À l'aide des flèches, mettre en évidence le premier ou le second odomètre de voyage ;
4. Appuyer sur la touche Entrée (↵) pendant 1 seconde.

Pour quitter le menu, appuyer sur la touche Esc.

Vitesse moyenne

L'affichage indique la vitesse moyenne du véhicule depuis la dernière remise à zéro.

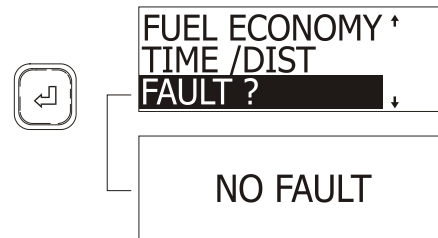
Pour remettre à zéro :

1. Afficher le menu AVERAGE SPEED ;
2. Appuyer sur la touche Entrée (↵) ;
3. Le MCD vous invitera à appuyer sur la touche Entrée pendant 1 seconde pour la remise à l'état initial.

MENU FAULT ? (messages d'anomalies)

Pour afficher les messages d'anomalies enregistrés :

1. Mettre en évidence FAULT ? ;
2. Appuyer sur la touche Entrée (↵) ;
3. S'il y en a, les messages d'anomalies sont affichés.



06393

MENUS DU «NON-DRIVING MODE»

MENU SET-UP MODE

Le menu SET-UP MODE permet au conducteur de personnaliser le MCD en choisissant la langue utilisée, le système d'unités de mesure (métriques ou impériales) et une plage horaire de 12 heures ou 24 heures. Ce menu permet également de régler le contraste de l'affichage, le rétroéclairage et l'éclairage de nuit.

Après avoir entré le mot de passe approprié, le menu SET-UP MODE permet de choisir la langue par défaut, l'objectif de consommation de carburant et les mots de passe.

Pour configurer le MCD, mettre en évidence SET-UP MODE à l'aide des flèches puis appuyer sur la touche Entrée.

Sélection de la langue

Si l'option est disponible, la langue utilisée peut être choisie. Pour sélectionner la langue :

1. Dans le menu SET-UP MODE, mettre en évidence LANGUAGE à l'aide des flèches ;
2. Appuyer sur la touche Entrée (↵) ;
3. Mettre en évidence la langue choisie à l'aide des flèches ;
4. Appuyer sur la touche Entrée (↵) pour confirmer votre choix.

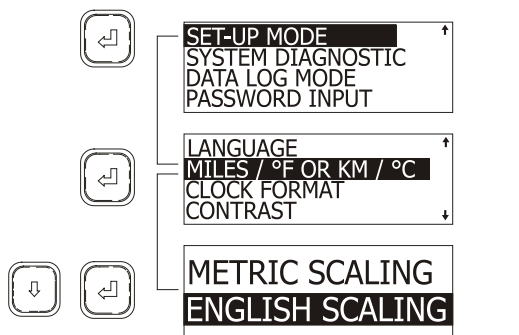
L'écran du MCD retourne au menu SET-UP MODE.

AUTRES CARACTÉRISTIQUES

Système d'unités de mesure métriques ou impériales

1. Dans le menu SET-UP MODE, mettre en évidence MILES/°F OR KM/°C à l'aide des flèches ;
2. Appuyer sur la touche Entrée (↵) ;
3. Mettre en évidence le système d'unités de mesure choisi à l'aide des flèches ;
4. Appuyer sur la touche Entrée (↵) pour confirmer votre choix.

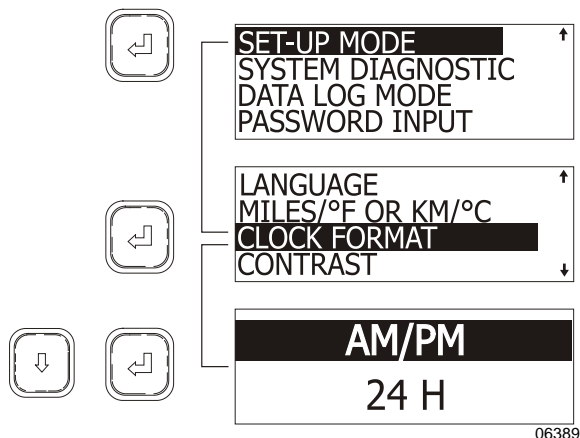
L'écran du MCD retourne au menu SET-UP MODE.



Plage horaire de 12 heures ou 24 heures

1. Dans le menu SET-UP MODE, mettre en évidence CLOCK FORMAT à l'aide des flèches ;
2. Appuyer sur la touche Entrée (↵) ;
3. Mettre en évidence la notation de l'heure désirée (AM/PM ou 24H) à l'aide des flèches ;
4. Appuyer sur la touche Entrée (↵) pour confirmer votre choix.

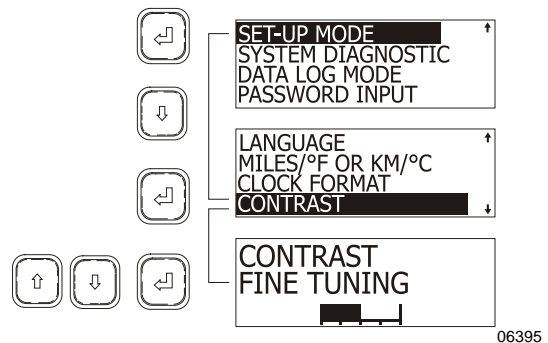
L'écran du MCD retourne au menu SET-UP MODE.



Réglage du contraste

1. Dans le menu SET-UP MODE, mettre en évidence CONTRAST à l'aide des flèches ;
2. Appuyer sur la touche Entrée (↵) ;
3. Utiliser les flèches pour régler le niveau de contraste désiré. Un graphique à barres horizontal indique le niveau de contraste ;
4. Appuyer sur la touche Entrée (↵) pour confirmer votre choix.

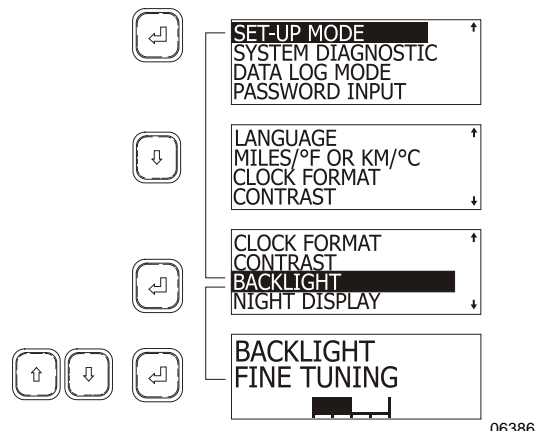
L'écran du MCD retourne au menu SET-UP MODE.



Réglage du rétroéclairage

1. Dans le menu SET-UP MODE, mettre en évidence BACKLIGHT à l'aide des flèches ;
2. Appuyer sur la touche Entrée (↵) ;
3. Utiliser les flèches pour régler le niveau de rétroéclairage désiré. Un graphique à barres horizontal indique le niveau de rétroéclairage ;
4. Appuyer sur la touche Entrée (↵) pour confirmer votre choix.

L'écran du MCD retourne au menu SET-UP MODE.

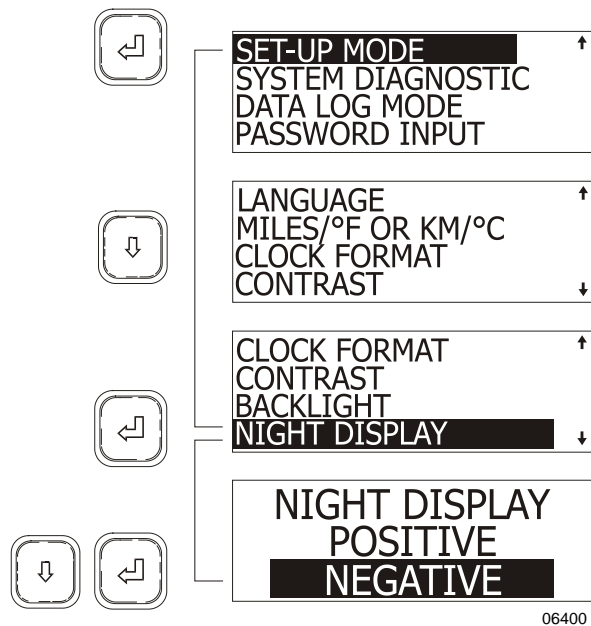


Réglage de l'éclairage de nuit

Quand l'éclairage de nuit est en fonction, les affichages apparaissent en négatif lorsque les phares sont allumés.

1. Dans le menu SET-UP MODE, mettre en évidence NIGHT DISPLAY à l'aide des flèches ;
2. Appuyer sur la touche Entrée (↵) ;
3. Mettre en évidence l'affichage désiré à l'aide des flèches ;
4. Appuyer sur la touche Entrée (↵) pour confirmer votre choix.

L'écran du MCD retourne au menu SET-UP MODE.



Choix de la langue par défaut

Ce menu est activé lorsque le mot de passe approprié est entré (voir PASSWORD INPUT).

1. Dans le menu SET-UP MODE, mettre en évidence DEFAULT LANGUAGE à l'aide des flèches ;
2. Appuyer sur la touche Entrée (↵) ;
3. Mettre en évidence la langue désirée à l'aide des flèches ;
4. Appuyer sur la touche Entrée (↵) pour confirmer votre choix.

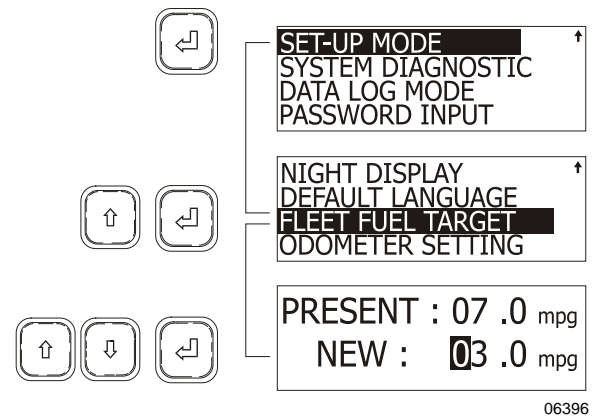
L'écran du MCD retourne au menu SET-UP MODE.

Objectif de consommation de carburant

Ce menu est activé lorsque le mot de passe approprié est entré (voir PASSWORD INPUT).

1. Dans le menu SET-UP MODE, mettre en évidence FLEET FUEL TARGET à l'aide des flèches ;
2. Appuyer sur la touche Entrée (↵) ;
3. Utiliser les flèches pour entrer la valeur appropriée du chiffre mis en évidence ;
4. Appuyer sur la touche Entrée pour confirmer votre choix ;
5. Le chiffre suivant est mis en évidence. Entrer la valeur appropriée comme à l'étape 3 ;
6. Lorsque le dernier chiffre a été modifié, appuyer sur la touche Entrée (↵) pour confirmer le nouvel objectif.

L'écran du MCD retourne au menu SET-UP MODE.



Réglage de l'odomètre

Ce menu est désactivé.

MENU SYSTEM DIAGNOSTIC (diagnostics)

Le menu SYSTEM DIAGNOSTIC permet au conducteur de demander à l'ECU d'effectuer le diagnostic de composantes telles que le moteur, le système de freinage ABS, etc. Le conducteur peut aussi effectuer un autodiagnostic du panneau des instruments et lire les données enregistrées dans l'ECU.

Pour afficher le menu, mettre en évidence SYSTEM DIAGNOSTIC puis appuyer sur la touche Entrée.

AUTRES CARACTÉRISTIQUES

Menu FAULT DIAGNOSTIC

Pour demander à l'ECU d'effectuer un diagnostic:

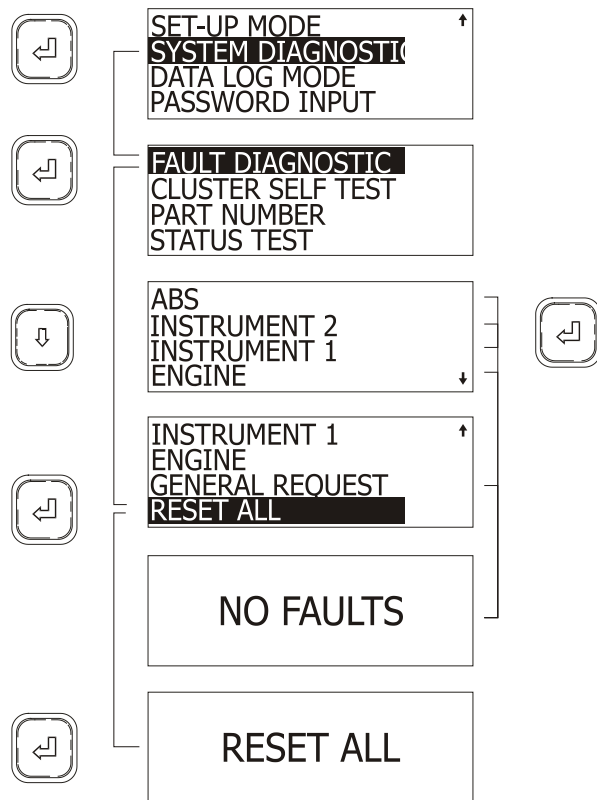
1. Mettre en évidence FAULT DIAGNOSTIC à l'aide des flèches ;
2. Appuyer sur la touche Entrée (↵) pour confirmer votre choix.
3. Utiliser les flèches pour mettre en évidence la composante pour que l'ECU en fasse le diagnostic ;
4. Appuyer sur la touche Entrée (↵).

Si applicable, le MCD affiche le message d'anomalie puis retourne au menu FAULT DIAGNOSTIC

Pour demander à l'ECU d'effectuer un diagnostic général :

1. Mettre en évidence GENERAL REQUEST à l'aide des flèches ;
2. Appuyer sur la touche Entrée (↵).

Si applicable, le MCD affiche le message d'anomalie puis retourne au menu FAULT DIAGNOSTIC.



06392

Pour effacer les codes de diagnostics :

1. Mettre en évidence RESET ALL à l'aide des flèches ;
2. Appuyer sur la touche Entrée (↵) ;

Le MCD affiche RESET ALL.

3. Appuyer sur la touche Entrée (↵) pour confirmer votre choix.

Après avoir remis à l'état initial les codes de diagnostics, le MCD retourne au menu FAULT DIAGNOSTIC.

Quitter le menu FAULT DIAGNOSTIC et retourner au menu SYSTEM DIAGNOSTIC en appuyant sur Esc.

Autodiagnostic du panneau des instruments

Ce menu vérifie le fonctionnement des ampoules et des instruments de mesure du panneau des instruments de bord. Il vérifie également l'affichage du MCD et les avertisseurs sonores.

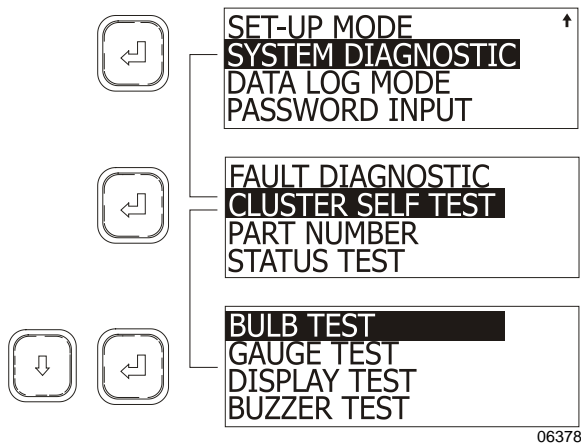
Pour effectuer un autodiagnostic :

1. Dans le menu SYSTEM DIAGNOSTIC, mettre en évidence CLUSTER SELF TEST à l'aide des flèches ;
2. Appuyer sur la touche Entrée (↵) ;
3. Mettre en évidence le diagnostic à effectuer à l'aide des flèches ;
4. Appuyer sur la touche Entrée (↵) pour confirmer votre choix.

L'autodiagnostic prend normalement plusieurs secondes, le MCD peut afficher la progression au fur et à mesure du déroulement. L'affichage retourne au menu CLUSTER SELF TEST dès la conclusion de l'autodiagnostic.

REMARQUE

Tant que le mode CLUSTER SELF TEST est en fonction, le système de liaisons de données de l'ECU est déconnecté et les instruments de mesure ne fonctionnent pas. Pour annuler un diagnostic, tourner la clé de la position OFF à ON à quelques reprises.



06378

Vérification des ampoules

Ce diagnostic allume les témoins lumineux du panneau et les DEL rouges des instruments de mesure pendant 10 secondes.

Vérification des instruments de mesure

Ce diagnostic provoque le déplacement de l'aiguille de certains instruments de mesure comme : le tachymètre, l'indicateur de vitesse, la pression d'huile, la température du liquide de refroidissement, le niveau de carburant et la pression du turbocompresseur. L'aiguille se déplace trois fois du minimum de l'échelle vers le maximum puis revient en arrêtant à mi-échelle à chaque déplacement. Les manomètres et le voltmètre sont exclus de ce diagnostic.

Vérification de l'affichage

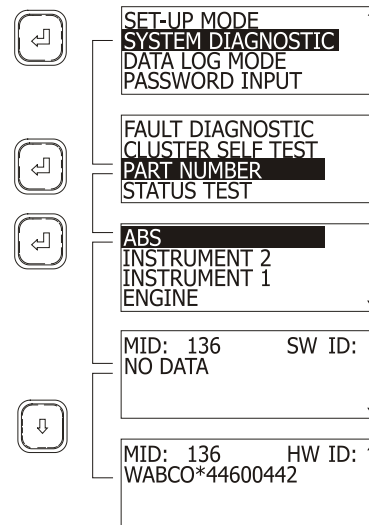
Pour identifier les anomalies de l'écran graphique, l'affichage passe d'une intensité faible à forte en 10 secondes.

Vérification des avertisseurs sonores

Chaque avertisseur sonore retentit pendant 10 secondes. Le nom de chaque avertisseur apparaît à l'écran au fur et à mesure du déroulement de l'autodiagnostic.

MENU PART NUMBER

Ce menu permet de lire l'information sur certaines composantes si elle est disponible. Cette information comprend : l'identificateur de message (MID) de la SAE, l'identificateur de logiciel (SW ID) et l'identificateur de matériel (HW ID).



06391

Pour accéder aux données enregistrées dans l'ECU :

1. Dans le menu SYSTEM DIAGNOSTIC, mettre en évidence PART NUMBER à l'aide des flèches ;
2. Appuyer sur la touche Entrée (↵) ;
3. Mettre en évidence la composante à vérifier à l'aide des flèches ;
4. Appuyer sur la touche Entrée (↵) pour confirmer votre choix.

Le MCD affiche l'information sur deux fenêtres. Utiliser les flèches pour passer d'une fenêtre à l'autre.

MENU STATUS TEST

Ce menu est activé lorsque le mot de passe approprié est entré (voit PASSWORD INPUT). Ce menu permet de vérifier le fonctionnement des systèmes du véhicule. Il peut être utile lors des dépannages ou lors de la vérification du bon fonctionnement des capteurs et autres composantes.

Dans le mode STATUS TEST, le MCD surveille le système et affiche les données à l'écran, jusqu'à deux composantes peuvent être surveillées en même temps.

Pour effectuer un diagnostic de l'état de fonctionnement d'une composante :

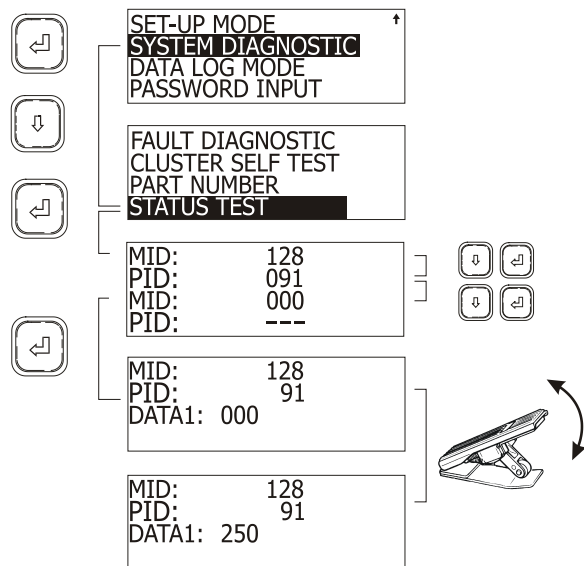
1. Dans le menu SYSTEM DIAGNOSTIC, mettre en évidence STATUS TEST à l'aide des flèches ;
2. Appuyer sur la touche Entrée (↵) ;

AUTRES CARACTÉRISTIQUES

- À l'aide des flèches et de la touche Entrée, entrer un MID ou un PID (ou PPID) ;
- Appuyer sur la touche Entrée (↵) pour confirmer votre choix ;

Le MCD affiche maintenant la valeur de la composante en temps réel. L'exemple qui suit démontre comment le changement de la position de la pédale de l'accélérateur est affiché à l'écran du MCD. On peut donc vérifier de cette façon le fonctionnement du capteur et de la liaison de données.

- Appuyer sur la touche Esc pour quitter le mode.



06420

Dans cet exemple, une pédale d'accélérateur en bon état de marche envoie un signal linéaire et continu (sans dents de scies) à l'ECU. Ce signal apparaît sous forme de données à l'écran du MCD. Un mouvement de la pédale affiche des valeurs entre 000 (puissance minimum) et 250 (puissance maximum).

REMARQUE

Le MCD peut surveiller jusqu'à deux composantes en même temps. Pour ce faire, après avoir entré un code MID ou PID, entrez un deuxième code (pas zéro) MID ou PID.

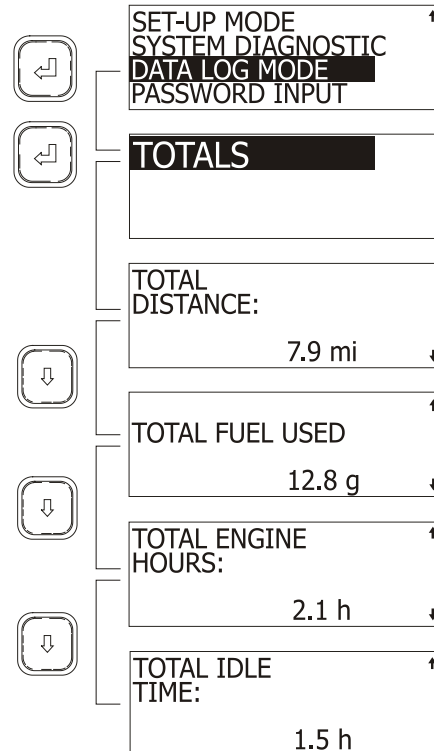
MENU DATA LOG MODE (données enregistrées)

Ce menu affiche la distance totale accumulée, la quantité totale de carburant utilisée, le nombre total d'heures de marche du moteur et le nombre d'heures de marche au ralenti.

Pour accéder aux données enregistrées :

- Mettre en évidence DATA LOG MODE à l'aide des flèches ;
- Appuyer sur la touche Entrée (↵) ;
L'écran met en évidence TOTALS.
- Appuyer sur la touche Entrée (↵) ;
- Accéder aux différentes données à l'aide des flèches.

Quitter le menu en appuyant sur la touche Esc.



06383

MOTS DE PASSE

Le MCD reconnaît deux mots de passe : le mot de passe du mécanicien et le mot de passe du propriétaire. Le mot de passe du mécanicien permet d'accéder aux menus DEFAULT LANGUAGE et FLEET FUEL TARGET, d'effectuer un diagnostic de l'état de fonctionnement d'une composante à l'aide du menu STATUS TEST et d'effacer les codes de diagnostics à l'aide du menu RESET ALL. Le mot de passe du propriétaire permet d'accéder aux menus ci-dessus et aussi de changer les deux mots de passe.

Le mot de passe du mécanicien est initialement fixé à «0000».

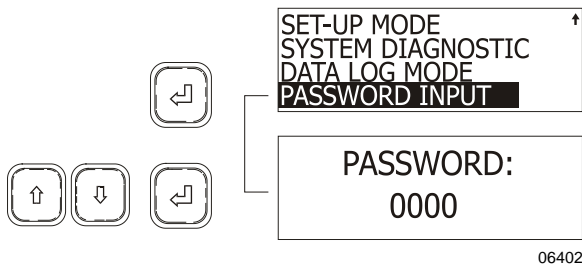
Le mot de passe du propriétaire est initialement fixé à «1234».

PASSWORD INPUT (entrée du mot de passe)

Pour entrer un mot de passe afin d'avoir accès aux menus restreints du MCD :

1. Mettre en évidence PASSWORD INPUT à l'aide des flèches ;
2. Appuyer sur la touche Entrée (↵) ;
3. Entrer la valeur appropriée du premier chiffre du mot de passe à l'aide des flèches ;
4. Appuyer sur la touche Entrée (↵) pour mettre en évidence le chiffre ;
5. Appuyer sur la touche Entrée (↵) après le dernier chiffre pour confirmer le mot de passe.

Si le mot de passe entré est correct, le MCD retourne au menu précédent. L'accès aux menus restreints est maintenant permit.



06402

Modification des mots de passe

Il faut d'abord entrer le mot de passe du propriétaire avant de modifier un mot de passe.

Pour modifier les mots de passe :

1. Mettre en évidence SET UP MODE à l'aide des flèches ;
2. Appuyer sur la touche Entrée (↵) ;
3. Mettre en évidence PASSWORD CONFIG à l'aide des flèches ;
4. Appuyer sur la touche Entrée (↵) ;
5. À l'aide des flèches, sélectionner MECHANIC ou OWNER ;
6. Appuyer sur la touche Entrée (↵) pour confirmer ;
7. Entrer le nouveau mot de passe.

PRODRIVER™

Le PRODRIVER™ est un moniteur graphique optionnel similaire à l'écran d'affichage de messages MCD, mais comportant des

possibilités additionnelles. De plus, le PRODRIVER™ fournit de nombreuses combinaisons de données. Parmi les données accessibles on retrouve :

- Lecture de la consommation instantanée et moyenne ;
- Durée du voyage, kilométrage, vitesse moyenne ;
- Temps de conduite, durée d'utilisation du régulateur de vitesse, durée en prise directe, durée sous charge («VSG» ou «PTO») ;
- Durée de conduite en excès de vitesse, durée de la surrévolution du moteur ;
- Vitesse maximale de l'autocar, révolution maximale du moteur, durée à la vitesse de croisière ;
- Recherche automatisée de l'intervalle des changements d'huile, registre de freinages brusques.

Le DATA LOGGER peut également être agencé avec d'autres appareils de la série DATA HUB produits par Détroit Diesel. Cet agencement permet à la fois de gérer très efficacement l'information et d'améliorer le système de communication d'une entreprise.

UNITÉ DE COMMANDE ÉLECTRONIQUE (ECU) DE LA TRANSMISSION WORLD

(Pour la transmission automatique munie d'un sélecteur de vitesse à boutons-poussoirs)

Le système de commande électronique de la transmission WORLD comprend trois composantes principales :

- Une unité de commande électronique (ECU) ;
- Des capteurs de vitesse ;
- Un sélecteur de vitesse.

Ensemble, ces composantes assurent un contrôle électronique des fonctions de la transmission. En effet, le capteur de la vitesse et celui de la commande de l'accélérateur, en plus du sélecteur de rapports, transmettent les données à l'ECU. Ce dernier procède ensuite au traitement des données et transmet les signaux pour exciter les solénoïdes appropriés situés sur le boîtier des soupapes de commande à l'intérieur de la transmission. L'action des solénoïdes agit sur les circuits hydrauliques, qui eux, déterminent les passages aux rapports supérieurs ou inférieurs et les fonctions de verrouillage. En plus de commander le fonctionnement de la transmission, le système

AUTRES CARACTÉRISTIQUES

de commande électronique WT surveille la transmission afin de détecter les anomalies de fonctionnement.

Lorsqu'une anomalie est détectée, le système de commande électronique WT est programmé pour réagir automatiquement. La sécurité du conducteur et de ses passagers ainsi que la protection de l'autocar sont donc assurés. Le système WT allume le voyant «CHECK TRANS» (Vérifier la transmission) sur le tableau de bord. Le témoin sert à signaler un problème.

Pour faciliter le dépannage et interroger l'ECU (unité de commande électronique) en vue d'obtenir des données valables, utiliser l'écran d'affichage du sélecteur de vitesse ou un lecteur de diagnostics (non fourni par le fabricant). L'information pertinente à la lecture et à l'interprétation des codes de diagnostics est contenue dans le chapitre 8 : Information Technique, sous la rubrique «Codes de diagnostics de la Transmission WORLD».

RALENTISSEUR DE LA TRANSMISSION WORLD

Le ralentisseur n'est pas un frein, mais un dispositif optionnel qui aide à ralentir l'autocar, permettant ainsi une meilleure maîtrise de l'autocar, une conduite plus sécuritaire et un fonctionnement plus économique. Le ralentisseur diminue la vitesse du véhicule lors de descentes en régions montagneuses ou de conduite en circulation dense.

Le ralentisseur s'actionne à l'aide d'un interrupteur à bascule situé sur le tableau de bord et d'un levier sur la colonne de direction. Voir le chapitre : «Commandes et instruments».

REMARQUE

L'utilisation prolongée du ralentisseur augmente la température de l'huile de la transmission.

Le ralentisseur aide à réduire la vitesse de l'autocar dans les pentes et minimise l'utilisation des freins de service. Il aide à prévenir la surchauffe des freins et réduit les risques d'une perte de maîtrise de l'autocar. Le ralentisseur augmente considérablement la durée de vie des garnitures et des disques des freins, diminuant ainsi les frais d'entretien.

REMARQUE

Dès que les roues d'un véhicule muni d'un

système de freinage antiblocage (ABS) commencent à bloquer, le ralentisseur est automatiquement désactivé et ce, jusqu'à ce que les roues recommencent à tourner librement.

REMARQUE

Dès que le ralentisseur est en fonction, les feux de freinage s'allument automatiquement.

FREIN MOTEUR «JACOBS»

Le frein moteur «Jacobs» est un frein complémentaire optionnel consistant en un dispositif qui transforme le moteur en compresseur en modifiant le fonctionnement des soupapes d'échappement pour provoquer une consommation d'énergie plutôt qu'une production, entraînant une action de freinage. Lorsqu'il est actionné (voir le chapitre : «Commandes et instruments»), il entraîne un ralentissement du mouvement de l'autocar et favorise sa maîtrise.

Le frein moteur est un dispositif servant à ralentir et non pas à immobiliser un véhicule. Il ne remplace donc pas les freins de service. Utiliser les freins de service pour immobiliser l'autocar.

L'efficacité du frein moteur varie en fonction du rapport de transmission. Le frein moteur est plus efficace aux rapports inférieurs de la transmission et lorsque le moteur est à haut régime.

⚠ AVERTISSEMENT ⚠

Lors de la descente de pentes raides, utiliser les freins de service le moins possible. Si le moteur ne parvient pas à ralentir l'autocar à une vitesse sécuritaire, appliquer les freins de service et passer à un rapport inférieur. Laisser le moteur (et le frein moteur) ralentir l'autocar. Ceci évite l'échauffement des freins de service et les garde prêts en cas d'un arrêt d'urgence.

REMARQUE

Dès que les roues d'un véhicule muni d'un système de freinage antiblocage (ABS) commencent à bloquer, le frein moteur est automatiquement désactivé et ce, jusqu'à ce que les roues recommencent à tourner librement.

REMARQUE

Dès que le système du frein moteur est en

fonction, les feux de freinage s'allument automatiquement.

SYSTÈME DE FREINAGE ANTIBLOPAGE (ABS)

Le système de freinage antiblocage a été conçu pour assurer la stabilité et la maniabilité de l'autocar lors du freinage et réduire la distance d'arrêt, indépendamment des conditions de la chaussée.

Sur une chaussée glissante et plus généralement en situation d'urgence, un freinage excessif entraîne souvent le blocage des roues. Ce blocage hausse la distance nécessaire au freinage et, sur des surfaces irrégulières, cause une usure irrégulière des pneus.

Le système antiblocage assure un freinage optimal, tout en maintenant une bonne maniabilité de l'autocar sur une chaussée glissante. De plus, ce système surveille et contrôle constamment le comportement des roues lors du freinage. Des capteurs placés sur chaque roue des essieux avant et moteur, mesurent continuellement la vitesse des roues lors du freinage et transmettent les renseignements à un processeur à quatre pistes qui détecte la roue sur le point de se bloquer. Des soupapes modulatrices règlent rapidement la pression de freinage (jusqu'à 5 fois par seconde), de façon à empêcher le blocage des roues. La surveillance de chaque roue est effectuée en fonction de l'adhérence entre le pneu et la chaussée.

Grâce au système de freinage antiblocage, l'autocar s'arrête sur la plus courte distance possible tout en demeurant stable et sous la maîtrise du conducteur.

ATTENTION

Sur une chaussée glissante, il est conseillé aux conducteurs de véhicules munis de freins ABS d'appliquer légèrement les freins à quelques reprises avant de freiner. Ceci dans le but de prévenir les automobilistes derrière vous de l'état de la chaussée et de réduire les risques d'accident.

VERROUILLAGE DU DIFFÉRENTIEL

Appuyer sur l'interrupteur DIFF LOCK du tableau de bord pour verrouiller ou déverrouiller l'action du différentiel.

Le verrouillage du différentiel (Driver Controlled Differential Lock, DCDL) est utile pour maximiser la traction et le contrôle du véhicule lorsque les conditions de la route sont mauvaises.

Dès l'actionnement de cette commande, une bague d'embrayage verrouille le boîtier du différentiel, les engrenages et les arbres de roue. Ceci permet de transmettre la force motrice aux deux roues et ainsi maximiser la traction.

Le verrouillage du différentiel ne doit pas être utilisé qu'en cas de nécessité et non lorsque les conditions de la route sont bonnes.

UTILISATION

1. Le différentiel peut être verrouillé ou déverrouillé lorsque le véhicule est arrêté ou en mouvement à basse vitesse. Ne pas verrouiller ou déverrouiller lorsqu'une ou plusieurs roues glissent, patinent ou sont en perte de traction. Ceci pourrait endommager le différentiel.
2. Lorsque le différentiel est verrouillé, circuler à basse vitesse. Le verrouillage du différentiel se désactive lorsque la vitesse dépasse 8 Km/h. De plus, il n'est pas possible d'engager le verrouillage lorsque la vitesse est supérieure à 8 Km/h.
3. Un véhicule dont le différentiel est verrouillé a un plus grand rayon de braquage et dans un virage, il a tendance à s'échapper vers l'extérieur de la courbe. Le conducteur doit donc être plus prudent lorsqu'il conduit un véhicule dont le différentiel est verrouillé.
4. Désactiver le verrouillage du différentiel dès que le besoin de traction supplémentaire n'est plus nécessaire et que les conditions de la route sont bonnes.
5. Ne pas verrouiller le différentiel lorsque le véhicule descend une pente raide, une perte de stabilité du véhicule pourrait en résulter.

VERROUILLAGE

Lorsque les conditions de la route sont mauvaises et qu'un besoin de traction supplémentaire est nécessaire, effectuer les étapes qui suivent:

1. Tout en maintenant une vitesse constante, basculer l'interrupteur DIFF LOCK situé sur le tableau de bord.

AUTRES CARACTÉRISTIQUES

2. Relâcher l'accélérateur légèrement afin de réduire le couple appliqué aux engrenages du différentiel pour permettre le verrouillage.
3. Lorsque le verrouillage est complété, le véhicule a un comportement "sous-vireur" en virage. Soyez plus prudent lors de la conduite lorsque les conditions de la route sont mauvaises.

DÉVERROUILLAGE

Lorsque les conditions de la route sont meilleures et que le véhicule est stable, déverrouiller le différentiel en effectuant les étapes qui suivent:

1. Désactiver l'interrupteur DIFF LOCK lorsque le véhicule est arrêté ou en mouvement à basse vitesse. Ne pas déverrouiller lorsqu'une ou plusieurs roues glissent, patinent ou sont en perte de traction. Ceci pourrait endommager le différentiel.
2. Relâcher l'accélérateur légèrement afin de réduire le couple appliqué aux engrenages du différentiel pour permettre le déverrouillage.

SYSTÈME D'ABAISSMENT DE LA SUSPENSION AVANT SEULEMENT (Front Kneeling)

Ce système permet d'abaisser l'avant de l'autocar de manière à ce que les passagers puissent monter ou descendre sans difficulté. Le fonctionnement de ce système est très rapide. Seulement 5 secondes sont nécessaires pour abaisser l'avant de l'autocar et 9 secondes pour le relever.

REMARQUE

L'autocar est équipé d'un système d'interverrouillage qui applique automatiquement le frein de stationnement lorsque le système d'abaissement est actionné.

Pour procéder à l'abaissement de l'avant de l'autocar :

- Arrêter l'autocar ;
- Placer la transmission au point mort ;
- Basculer vers l'arrière l'interrupteur du système d'abaissement situé sur le tableau de bord. (Voir le chapitre : Commandes et instruments au paragraphe : Interrupteurs de commande).

Le frein de stationnement s'applique automatiquement et un témoin clignote sur le tableau de bord central pour indiquer l'abaissement de la suspension avant de l'autocar.

Pour relever l'avant de l'autocar à sa hauteur normale :

- Basculer l'interrupteur vers l'avant (l'avant se relève rapidement) ;
- Relâcher le frein de stationnement ;
- Sélectionner le rapport désiré sur le sélecteur de vitesse.

⚠ ATTENTION ⚠

Éviter de stationner l'autocar trop près d'un trottoir ou d'autres obstacles qui pourraient endommager le véhicule lors de l'abaissement de celui-ci. Laisser suffisamment d'espace à côté de l'autocar pour permettre l'ouverture de la porte d'entrée et l'abaissement de l'autocar.

REMARQUE

Le système d'abaissement ne fonctionne pas lorsque la vitesse de l'autocar est supérieure à 8 km/h (5 mi/h), ainsi le conducteur ne peut actionner le système par mégarde à plus haute vitesse.

REMARQUE

Le système d'abaissement ne fonctionne pas lorsque la porte d'entrée de l'autocar est ouverte.

SYSTÈME DE RELÈVEMENT DE TOUTE LA SUSPENSION (High Buoy)

L'autocar peut être équipé d'un système de relèvement de la suspension avant ou de toute la suspension.

Le système de relèvement de la suspension avant «FRONT HIGH BUOY» a les mêmes fonctions que le système d'abaissement «FRONT KNEELING». Il permet d'élever l'avant de l'autocar de manière à ce que les passagers puissent monter ou descendre sans difficulté. Le système de relèvement est combiné avec le système d'abaissement pour augmenter la flexibilité du système. Consulter la section : Interrupteurs de commande du chapitre : Commandes et instruments.

Le système de relèvement de toute la suspension de l'autocar, «FULL HIGH BUOY»,

relève l'autocar d'environ 100 mm (4 po). Il peut être utilisé pour permettre aux passagers de monter ou de descendre de l'autocar plus facilement, et pour franchir des obstacles de façon plus sécuritaire.

REMARQUE

Le système de relèvement ne fonctionne pas lorsque la vitesse de l'autocar est supérieure à 8 km/h (5 mi/h). Ainsi le conducteur ne peut actionner le système par mégarde à plus haute vitesse.

SYSTÈME D'ABAISSMENT DE TOUTE LA SUSPENSION (Low Buoy)

Ce système permet l'abaissement de toute la suspension de l'autocar d'environ 100 mm (4 po). Il permet de traverser sous un passage dont la hauteur est inférieure à 3.7 mètres (12 pieds).

Le système est commandé par un levier situé sur le tableau de commande latéral gauche. Le levier peut être placé à la position «NORMAL» ou à la position «LOW BUOY». L'autocar est automatiquement abaissé. Un témoin s'allume pour indiquer que la suspension de l'autocar est abaissée. Consulter la section : Interrupteurs de commande du chapitre : Commandes et instruments.

ATTENTION

Éviter de stationner l'autocar trop près d'un trottoir ou autres obstacles qui pourraient endommager l'autocar, lors de son abaissement.

REMARQUE

Le système d'abaissement ne fonctionne pas lorsque la vitesse de l'autocar est supérieure à 8 km/h (5 mi/h). Ainsi le conducteur ne peut actionner le système par mégarde à plus haute vitesse.

ESSIEU PORTEUR RELEVABLE

Le système standard de relèvement de l'essieu porteur est commandé par un levier situé sur le tableau de commande latéral gauche. L'essieu porteur est automatiquement relevé ou abaissé de façon pneumatique selon la position du levier. Consulter le paragraphe : «Tableau de

commande latéral gauche» du chapitre : Commandes et instruments.

Les freins de service et le frein de stationnement de l'essieu porteur fonctionnent seulement lorsque l'essieu porteur est abaissé. Lorsque l'essieu porteur est relevé, un témoin s'allume sur le tableau de bord et un signal sonore se fait entendre. Le relèvement de l'essieu porteur diminue l'empattement du véhicule et permet des virages plus serrés. Il permet également un transfert de poids sur les roues motrices améliorant ainsi la traction de l'autocar.

ATTENTION

Relever l'essieu porteur avant de soulever l'autocar afin d'éviter d'endommager la suspension. Ne jamais abaisser l'essieu porteur lorsque l'autocar est en mouvement afin d'éviter d'endommager les pneus et la suspension.

SYSTÈME D'ÉCLAIRAGE EN GARE

Le système d'éclairage en gare est connecté au chargeur de batteries optionnel. Lorsque le chargeur est connecté à une source d'alimentation externe, le système d'éclairage en gare peut être alimenté sans décharger les batteries.

La prise du chargeur de batteries est située sur la porte du compartiment principal d'alimentation.

PRÉCHAUFFEUR DE LIQUIDE DE REFROIDISSEMENT

Le système optionnel de chauffage auxiliaire sert à préchauffer et à conserver la chaleur des moteurs refroidis à l'eau. Il peut être utilisé :

- Avant la mise en marche du moteur pour :
 1. Faciliter le démarrage du véhicule ;
 2. Obtenir de la chaleur plus rapidement lors de la mise en marche du système de chauffage.
- Après la mise en marche du moteur pour :
 1. Conserver la chaleur du liquide de refroidissement ;
 2. Maintenir une température confortable à l'intérieur de l'autocar.

AUTRES CARACTÉRISTIQUES

Consulter la section : Panneau des témoins lumineux et Tableau de commande latérale gauche du chapitre : Commandes et Instruments.

Le système de préchauffage fonctionne indépendamment du moteur de l'autocar. Il est relié au système de refroidissement, aux circuits de chauffage, au système d'alimentation en carburant et au système électrique de l'autocar.

△ AVERTISSEMENT △

Le système de chauffage du liquide de refroidissement utilise le même carburant que le moteur. Ne pas faire fonctionner dans un endroit fermé et non ventilé.

MISE EN FONCTION DU PRÉCHAUFFEUR

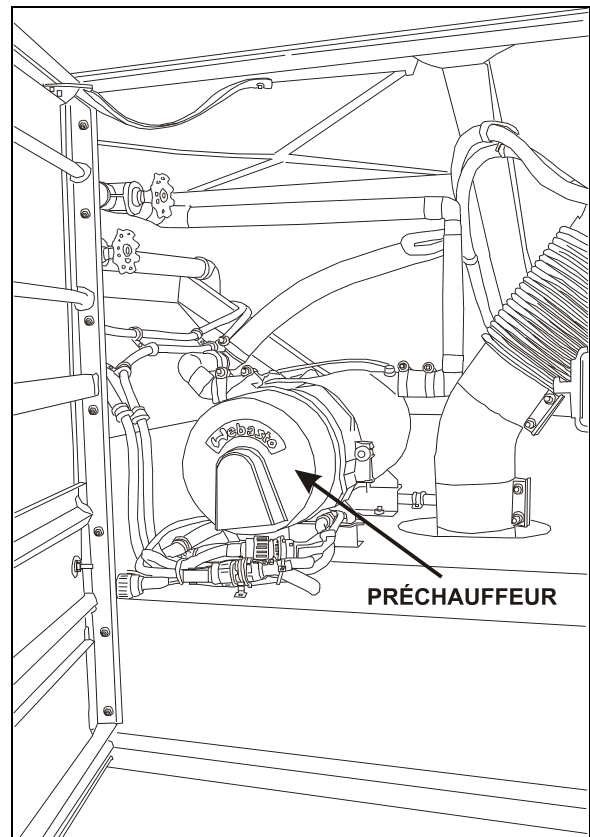
Un témoin s'allume lors de la mise en fonction du préchauffeur. De l'air comburant vient balayer la chambre de combustion du préchauffeur et la pompe de circulation d'eau se met en marche. La pompe doseuse de carburant injecte une quantité précise de carburant dans la chambre de combustion, le carburant et l'air comburant forment un mélange combustible que le dispositif d'allumage permet d'enflammer.

Dès que le détecteur de flamme informe l'unité de commande que la combustion est en cours, le dispositif d'allumage est désactivé.

Les gaz de combustion chauds sont acheminés à l'extrémité du tube à flamme où ils parcourent les surfaces chauffantes indirectes de l'échangeur de chaleur, transmettant ainsi la chaleur au liquide de refroidissement.

Le préchauffeur est contrôlé de façon thermostatique et fonctionne en régime intermittent, c'est-à-dire que le brûleur fonctionne pendant des laps de temps plus ou moins longs suivant les besoins calorifiques. La température de l'eau dépend du régulateur thermostatique.

La pompe de circulation d'eau demeure en marche tant que l'appareil fonctionne, même pendant les intervalles de régulation et pendant la période de post-fonctionnement. Il est possible de mettre en marche la pompe de façon indépendante avec l'aide d'un circuit approprié. Le préchauffeur peut être mis en fonction en tout temps, même pendant la période de post-fonctionnement. L'allumage s'effectue à la fin de la temporisation.



COMPARTIMENT DE SERVICE ARRIÈRE GAUCHE 18399

MISE HORS FONCTION DU PRÉCHAUFFEUR

À la mise hors fonction du préchauffeur, l'alimentation en carburant est interrompue. La flamme s'éteint, mais l'appareil continue à fonctionner pendant environ 2,5 minutes. Pendant ce temps, l'air comburant expulse les gaz restants hors de la chambre de combustion et refroidit cette dernière. La pompe de circulation d'eau continue à dissiper la chaleur présente dans l'échangeur de chaleur, empêchant ainsi des surchauffes locales. À la fin de la phase de post-fonctionnement, la soufflante d'air comburant et la pompe de circulation d'eau s'arrêtent automatiquement. Le système est mis hors circuit automatiquement en cas de défaillance du préchauffeur.

MINUTERIE DU PRÉCHAUFFEUR DE LIQUIDE DE REFROIDISSEMENT

La minuterie est située sur le tableau de commande latéral gauche. Cette minuterie sert à programmer l'heure de mise en fonction et hors fonction du préchauffeur. Le voyant indicateur de la minuterie s'allume pour indiquer que le préchauffeur est en fonction.

⚠ ATTENTION ⚠

Ne pas faire fonctionner le préchauffeur plus d'une (1) heure avant le démarrage du moteur pour ne pas décharger les batteries.

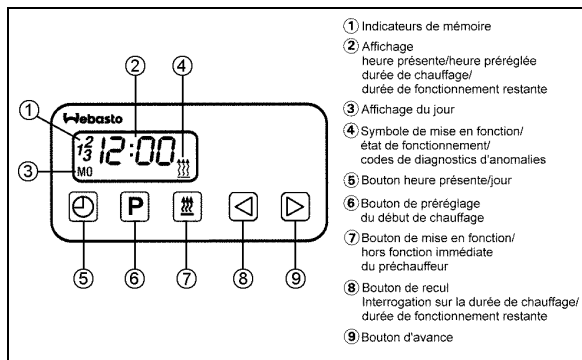
⚠ AVERTISSEMENT ⚠

Ne pas faire fonctionner le préchauffeur lorsque le véhicule est stationné à l'intérieur ou pendant les arrêts pour faire le plein de carburant.

REMARQUE

Le préchauffeur utilise le même carburant que le moteur.

Instructions de fonctionnement le la minuterie (Webasto)



WEBASTO 22192

Ces instructions se reportent à la minuterie WEBASTO illustrée ci-dessus.

Temps de fonctionnement restant

Le temps de fonctionnement restant se reporte à la période de temps où le préchauffeur continue à fonctionner. Il peut être modifié pendant le fonctionnement du préchauffeur.

Réglage de la minuterie numérique

Dès que l'appareil est alimenté, tous les symboles de l'affichage numérique se mettent à clignoter. Entrer l'heure et le jour de la semaine.

Tous les symboles clignotants de la minuterie peuvent être réglés à l'aide des boutons d'avance (9) et de recul (8).

Lorsque les boutons (8) et (9) sont enfoncés pendant plus de 2 secondes, le mode d'avance rapide est activé.

Réglage de l'heure et du jour de la semaine

1. Appuyer sur le bouton (5) pendant plus de 2 secondes (l'affichage de l'heure clignote).
2. Appuyer sur (8) ou (9) pour entrer l'heure présente.
3. Attendre 5 secondes. L'heure est enregistrée (l'affichage du jour de la semaine clignote).
4. Appuyer sur (8) ou (9) pour entrer le jour de la semaine.
5. Attendre 5 secondes. Le jour de la semaine est enregistré.

Affichage de l'heure présente (clé du commutateur d'allumage en position «ON»)

Affichage continu de l'heure présente et du jour de la semaine.

Affichage de l'heure présente (clé du commutateur d'allumage en position «OFF»)

Appuyer brièvement sur le bouton (5) pour afficher l'heure présente et le jour de la semaine pendant 5 secondes.

Mise en fonction immédiate du préchauffeur (clé du commutateur d'allumage en position «ON»)

Appuyer sur le bouton (7). Le préchauffeur est mis en fonction de façon continue et fonctionnera jusqu'à ce que le bouton (7) soit enfoncé de nouveau ou que la clé du commutateur d'allumage soit mise en position «OFF».

REMARQUE

Si la clé du commutateur d'allumage est mise en position «OFF» pendant que le préchauffeur fonctionne, le temps de fonctionnement restant de 5 minutes clignote sur l'affichage et le préchauffeur continue de fonctionner pendant cette période de temps.

Mise en fonction immédiate du préchauffeur (clé du commutateur d'allumage en position «OFF»)

Appuyer sur le bouton (7). Le préchauffeur est mis en fonction pour la période de temps pré-réglée (la durée de fonctionnement préétablie en usine est de 60 minutes).

AUTRES CARACTÉRISTIQUES

Mise hors fonction immédiate du préchauffeur

Appuyer sur le bouton (7). Le préchauffeur commence la phase de post-fonctionnement puis se met hors fonction.

Préréglage du début de chauffage

1. Appuyer sur le bouton (6). L'indicateur de la mémoire clignote.

REMARQUE

En appuyant de façon répétée sur le bouton (6), l'heure du début de chauffage 2 ou 3 peut être préréglée.

2. Appuyer sur le bouton (8) ou (9) jusqu'à ce que l'heure du début de chauffage appropriée soit entrée.
3. Attendre 5 secondes. L'heure du début de chauffage préréglée est enregistrée et le jour de la semaine clignote.
4. Appuyer sur le bouton (8) ou (9) pour sélectionner le jour du début de chauffage approprié.
5. Attendre 5 secondes. Le jour du début de chauffage est enregistré.

Le nombre d'indicateurs de mémoire est affiché, la minuterie est maintenant en mode programmé et mettra en fonction le préchauffeur à l'heure préréglée.

REMARQUE

Utiliser les indicateurs de mémoire 1 et 2 pour préréglager les heures de début de chauffage à l'intérieur des prochaines 24 heures. L'indicateur de mémoire 3 peut être utilisé pour un début de chauffage dans les prochains 7 jours.

Vérification des heures préréglées

Appuyer sur (6) de façon répétitive jusqu'à ce que l'indicateur de mémoire et l'heure préréglée désirés apparaissent.

Annulation des heures préréglées

Appuyer sur (6) de façon répétitive jusqu'à ce qu'aucun indicateur de mémoire ne soit affiché.

Réglage de la durée de chauffage

1. Le préchauffeur étant hors fonction, appuyer sur (8). La durée de chauffage clignote.

2. Appuyer sur le bouton (8) ou (9) pour régler la durée de chauffage (entre 1 et 120 minutes)

3. Attendre 5 secondes. La durée de chauffage est enregistrée.

Le préchauffeur reste en fonction pour le temps préréglé (sauf pour le fonctionnement continu).

Réglage de la durée de fonctionnement restante

1. Le préchauffeur étant en fonction, appuyer sur (8). La durée de fonctionnement restante clignote.

2. Régler la durée de fonctionnement restante à l'aide du bouton (8) ou (9).

3. Attendre 5 secondes. La durée de fonctionnement restante est enregistrée.

Diagnostics d'anomalies à l'aide de signaux lumineux codés

Le clignotement du symbole de mise en fonction/état de fonctionnement est utilisé, pour diagnostiquer les anomalies sur les préchauffeurs équipés du système de diagnostics d'anomalies à l'aide de signaux lumineux codés. Voir le tableau suivant.

Dépannage et maintenance

Voir le Manuel de maintenance et le manuel d'entretien Webasto pour plus d'information.

REMARQUE

Si le fonctionnement du préchauffeur est sans anomalies, il effectuera un cycle normal de mise en fonction puis régularisera la température du liquide de refroidissement à l'aide du régulateur thermostatique.

ATTENTION

Ne pas faire fonctionner le préchauffeur plus d'une (1) heure avant le démarrage du moteur pour ne pas décharger les batteries.

AVERTISSEMENT

Ne pas faire fonctionner le préchauffeur lorsque le véhicule est stationné à l'intérieur ou pendant les arrêts pour faire le plein de carburant.

AUTRES CARACTÉRISTIQUES

Diagnostics d'anomalies	Cause probable	Vérification et correction
1 clignotement (F 01) Aucune combustion après la fin de la séquence de mise en fonction.	- Système de carburant - Air comburant - Allumage électronique	- Niveau de carburant - Type de carburant utilisé - Filtre de carburant - Raccords des canalisations de carburant (bulles d'air dans les canalisations de carburant) - injecteur de carburant bouché - Restriction au niveau de l'aspiration d'air ou de l'évacuation des gaz de combustion - Écartement incorrect de l'électrode
2 clignotements (F 02) Extinction de la flamme pendant le fonctionnement du brûleur, aucune remise en fonction possible	- Alimentation en carburant (manque de carburant)	- Restriction au niveau de l'alimentation - Filtre de carburant - Raccords des canalisations de carburant (bulles d'air dans les canalisations de carburant) - Type de carburant utilisé
3 clignotements (F 03) Basse tension pendant plus de 20 secondes	- Système électrique	- Vérifier la charge des batteries - Corrosion des connexions - Connexions lâches
4 clignotements (F 04) Le détecteur de flamme reconnaît le signal de mauvaise combustion pendant le cycle de mise en fonction ou hors fonction	- Détecteur de flamme défectueux	- Remplacer le détecteur de flamme
5 clignotements (F 05) Détecteur de flamme	- Câblage - Détecteur de flamme défectueux	- Câblage endommagé, circuit ouvert ou court-circuit - Remplacer le détecteur de flamme
6 clignotements (F 06) Capteur de température	- Câblage - Capteur de température défectueux	- Câblage endommagé, circuit ouvert ou court-circuit - Remplacer le capteur de température
7 clignotements (F 07) Électrovanne de carburant	- Câblage - Electrovanne défectueuse	- Câblage endommagé ou corrodé, circuit ouvert ou court-circuit - Remplacer l'électrovanne de carburant
8 clignotements (F 08) Moteur de la soufflante d'air comburant	- Câblage - Mauvaise vitesse de rotation - Moteur de la soufflante défectueux	- Câblage endommagé, circuit ouvert ou court-circuit - Remplacer le moteur de la soufflante d'air comburant - Remplacer le moteur de la soufflante d'air comburant
9 clignotements (F 09) Moteur de la pompe de circulation	- Câblage - Moteur de la pompe défectueux	- Câblage endommagé, circuit ouvert ou court-circuit - Remplacer le moteur de la pompe de circulation
10 clignotements (F 10) Limiteur de température	- Condition de surchauffe - Débit de liquide de refroidissement - Câblage - Limiteur de température défectueux	- Régler le limiteur de température - Niveau de liquide ou restriction de débit - Air emprisonné dans le circuit de liquide de refroidissement - Câblage endommagé ou corrodé, circuit ouvert ou court-circuit - Remplacer le limiteur de température
11 clignotements (F 11) Bobine du dispositif d'allumage électronique	- Câblage - Bobine du dispositif d'allumage électronique défectueuse	- Câblage endommagé, circuit ouvert ou court-circuit - Remplacer la bobine du dispositif d'allumage électronique
12 clignotements (F 12) Arrêt par défaut du préchauffeur	3 anomalies/mauvais allumages consécutifs ou 5 tentatives de mise en fonction	- Mettre en fonction le préchauffeur et déconnecter l'alimentation afin de remettre à l'état initial l'unité de commande.

REMARQUE

Faire fonctionner le préchauffeur brièvement à tous les mois, même pendant la saison chaude.



Lors de travaux de soudure sur le véhicule,

débrancher le connecteur du module du préchauffeur de façon à protéger le système des surtensions.

SYSTÈME D'ÉLÉVATION DE FAUTEUILS ROULANTS

Il est primordial de lire et de comprendre le manuel du propriétaire/service fourni par RICON

AUTRES CARACTÉRISTIQUES

avant d'utiliser le système d'élévation de fauteuils roulants. Les instructions qui suivent sont un aide-mémoire et servent à compléter l'information déjà fournie par RICON.

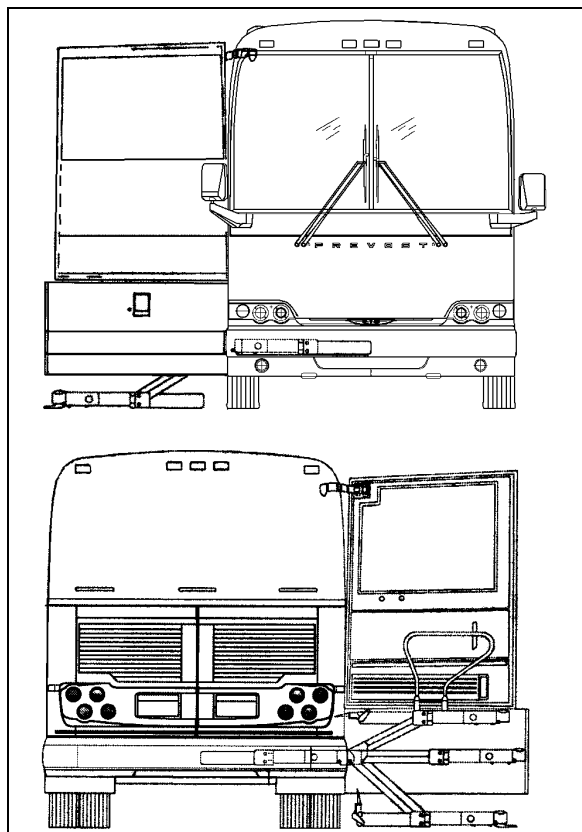
⚠ AVERTISSEMENT ⚠

Avant d'utiliser le système d'élévation offert en option, l'autocar doit être stationné sur une surface le plus horizontale possible et le frein de stationnement doit être appliqué.

Basculer l'interrupteur approprié situé sur le panneau de commande gauche du tableau de bord pour actionner le système.

ACCÈS À L'ÉLÉVATEUR DE FAUTEUILS ROULANTS

Pour accéder au système d'élévation de fauteuils roulants, ouvrir la porte à bagages située sous la porte d'accès à l'élévateur jusqu'à ce qu'elle se verrouille, la porte à bagages pivote sur le côté. Tirer sur la cheville située dans le coin gauche supérieur du compartiment à bagages pour déverrouiller la porte d'accès. Ouvrir complètement la porte d'accès jusqu'à ce qu'elle se verrouille.



PORTES D'ACCÈS À L'ÉLÉVATEUR DE FAUTEUILS ROULANTS

23343

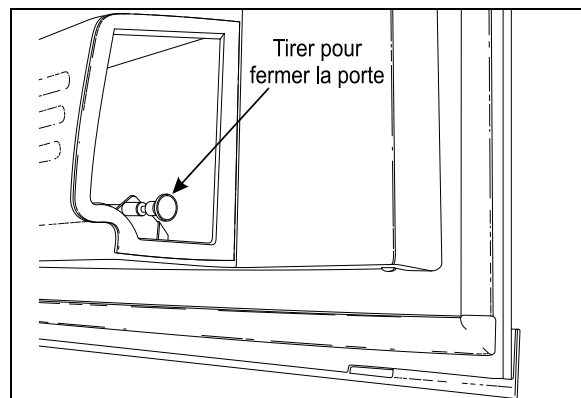
Une lumière située à l'intérieur du véhicule éclaire l'accès lorsque la porte est ouverte.

Un témoin situé sur le tableau de bord s'allume lorsque la porte d'accès ou la porte à bagages située sous la porte d'accès à l'élévateur est ouverte. Voir le chapitre : Commandes et instruments.

Lorsque la porte d'accès ou la porte à bagages située sous la porte d'accès à l'élévateur est ouverte, le frein de stationnement ne peut être relâché et la transmission est bloquée et ne permet aucun changement de rapports.

Si le véhicule est en mouvement et qu'une porte d'accès est ouverte, un témoin s'allume et un avertisseur sonore se fait entendre. Lorsque le véhicule atteint environ 3 km/h (2 mi/h), le frein de stationnement est appliqué.

Pour refermer la porte, il faut relâcher la tension sur le mécanisme de verrouillage en poussant sur la porte pour l'ouvrir puis tirer sur la tige située à l'intérieur de la canalisation de ventilation avant de bien refermer la porte d'accès.



PANNEAU INFÉRIEUR DE LA PORTE D'ACCÈS

23263F

FONCTIONNEMENT DU SYSTÈME D'ÉLÉVATION

⚠ AVERTISSEMENT ⚠

Inspecter le système avant chaque utilisation selon la procédure décrite dans le manuel du propriétaire de RICON. Si une condition non sécuritaire existe ou si des bruits ou des mouvements suspects sont détectés, NE PAS utiliser le système. Contacter un agent autorisé de RICON pour qu'il effectue les réparations nécessaires.

⚠ AVERTISSEMENT ⚠
Lire et se conformer aux étiquettes et symboles d'avertissement apposés sur le système d'élévation.
⚠ AVERTISSEMENT ⚠
Ne pas utiliser le système avec une charge supérieure à 660 lbs (300 Kg).

Stationner l'autocar à au moins 3 mètres (10 pieds) des autres véhicules ou obstacles environnants. Contrôler le mouvement de la plate-forme de levage à l'aide de la commande à distance entreposée dans le compartiment à bagages. Lorsque le système d'élévation est en fonction, s'assurer que le fil de la commande ne se coince pas dans le mécanisme de levage.

Appuyer sur le bouton OUT de la commande à distance pour sortir la plate-forme.

Dès que la plate-forme est sortie, lever les mains courantes pour les verrouiller en position verticale. Boucler la ceinture de sécurité.

Utiliser l'interrupteur UP/DOWN pour élever ou abaisser la plate-forme. Dès que la plate-forme atteint la fin de sa course (montante ou descendante), la butée escamotable s'abaisse.

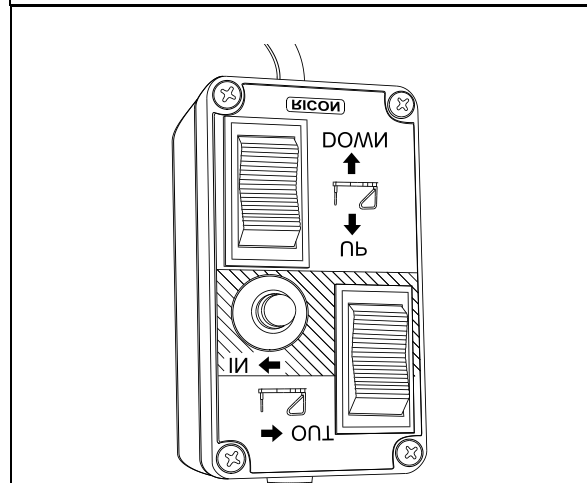
REMARQUE
<i>La ceinture de sécurité agit comme dispositif de sécurité en empêchant l'élévation ou la descente de la plate-forme si elle n'est pas bouclée.</i>

Étant donné que la butée escamotable de la plate-forme n'est pas sécuritaire pour bloquer les grandes roues du fauteuil, il faut placer le fauteuil roulant sur la plate-forme de façon à ce que le fauteuil soit dos à l'autocar.

⚠ AVERTISSEMENT ⚠
Être d'une prudence extrême lors de l'embarquement ou du débarquement de la plate-forme et verrouiller les freins du fauteuil pendant qu'il est sur la plate-forme. S'assurer que le fauteuil est installé de façon sécuritaire sur la plate-forme. Garder les bras et les jambes loin des parties mobiles.

REMARQUE
<i>Le témoin lumineux de la commande à distance s'allume pour indiquer que la</i>

commande est sous tension (l'interrupteur du tableau de bord doit être basculé pour alimenter le circuit du système d'élévation).



COMMANDE À DISTANCE

23258

Pour ranger la plate-forme ; détacher la ceinture de sécurité, abaisser la main courante gauche puis la droite (soulever les poignées de verrouillage avant d'abaisser les mains courantes). Reboucler la ceinture de sécurité. Maintenir enfoncé le bouton IN-LOCKOUT et l'interrupteur IN jusqu'à ce que la plate-forme soit complètement rangée.

RÉGLAGE DU SYSTÈME AVERTISSEUR DU SEUIL DE PORTE (TWS)

Il y a trois étapes ou vérifications à effectuer; la première est le réglage de l'angle du faisceau des détecteurs acoustiques, la deuxième est la vérification de la précision du réglage et la troisième fournit la marche à suivre pour régler le minutage des détecteurs acoustiques.

Le réglage du minutage des détecteurs est effectué en usine et ne devrait normalement pas devoir être réajusté. Le réajustement devrait être considéré seulement si l'angle du faisceau ne peut être ajusté de façon à ne pas détecter le fauteuil roulant dans l'allée ou la plate-forme pendant son mouvement normale.

Réglage de l'angle du faisceau des détecteurs acoustiques

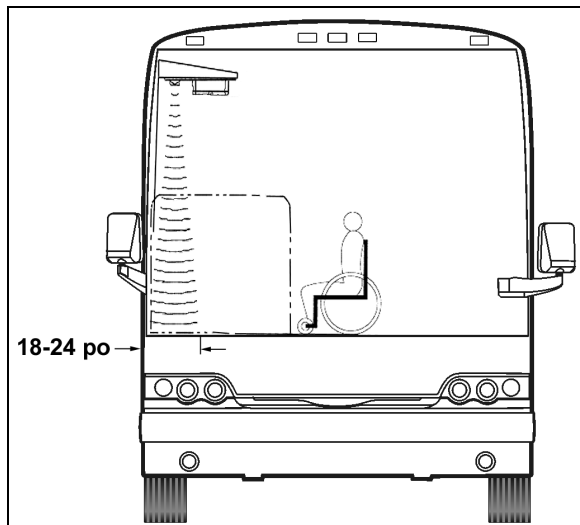
1. Placer l'utilisateur du fauteuil roulant au centre de l'allée de l'autocar, face à la porte d'accès où le système avertisseur du seuil de porte (TWS) est installé. Le système TWS ne devrait pas détecter l'utilisateur du fauteuil roulant lorsqu'il est situé à cette distance de l'ouverture de la porte.

AUTRES CARACTÉRISTIQUES

2. Mettre le système d'élévation en fonction (la DEL du module TWS reste allumée) et le témoin lumineux de la commande à distance s'allume pour indiquer que la commande est sous tension. Si l'utilisateur du fauteuil roulant est détecté par les détecteurs acoustiques, la DEL clignotera, l'avertisseur sonore retentira et la lumière rouge du module clignotera. Si ceci se produit, il est nécessaire de régler l'angle du faisceau des détecteurs.
3. Tourner la vis de réglage de l'angle du faisceau dans le sens horaire pour déplacer le faisceau vers l'ouverture de la porte jusqu'à ce que la DEL cesse de clignoter.

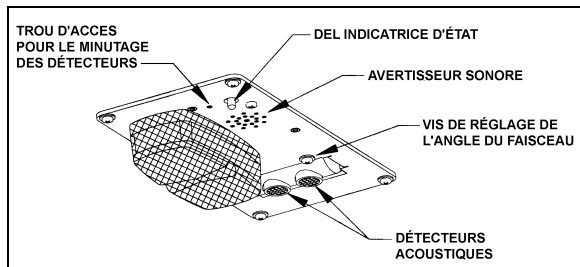
REMARQUE

Le réglage de l'angle du faisceau dans le sens antihoraire ne sera nécessaire que dans de rares occasions.



ZONE DE DÉTECTION DU SYSTÈME AVERTISSEUR

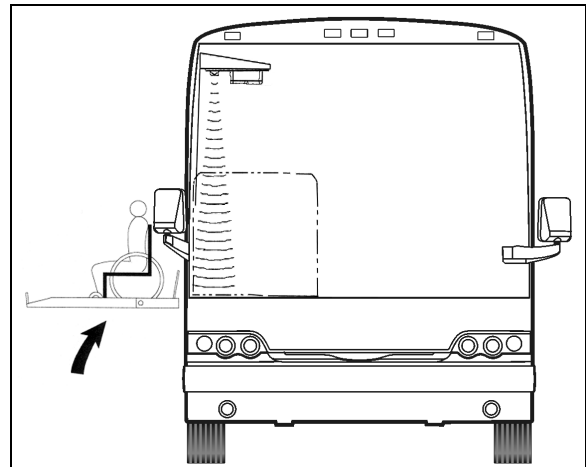
4. Déplacer l'axe des petites roues du fauteuil roulant (avec l'utilisateur) jusqu'à 24 pouces ou moins de l'ouverture de la porte et répéter la marche à suivre pour le réglage de l'angle du faisceau.



DÉTAILS DU MODULE TWS

Vérification de l'angle du faisceau des détecteurs acoustiques

1. Déplacer lentement l'utilisateur du fauteuil roulant vers l'ouverture de la porte. Le système TWS doit détecter l'utilisateur du fauteuil roulant (la DEL clignotera, l'avertisseur sonore retentira et la lumière rouge du module clignotera) lorsque l'axe des petites roues du fauteuil roulant se situe entre 18 et 24 pouces de l'ouverture de la porte.



POSITION NORMALE DE LA PLATE-FORME

2. Ouvrir la porte d'accès à l'élévateur. Abaisser la plateforme jusqu'au niveau du sol et installer l'utilisateur du fauteuil roulant sur la plateforme de façon à ce que le fauteuil soit dos à l'autocar. La butée escamotable doit être relevée. Élever la plateforme jusqu'au niveau du plancher du véhicule. Le mouvement normal de la plateforme avec l'utilisateur du fauteuil roulant ne doit pas actionner le système TWS. Si la DEL clignote (l'avertisseur sonore retentit et la lumière rouge du module clignote), tourner légèrement la vis de réglage de l'angle du faisceau dans le sens antihoraire.

REMARQUE

Si un réglage est effectué, répéter les étapes précédentes alors que le fauteuil roulant se situe entre 18 et 24 pouces de l'ouverture de la porte.

Réglage du minutage des détecteurs acoustiques

1. Installer une feuille de carton plate ou un matériau similaire, directement sous le module TWS à une distance de 4½ pieds. La feuille doit faire face aux détecteurs.

REMARQUE

Avant d'effectuer ce réglage, s'assurer que le faisceau des détecteurs pointe verticalement vers le plancher, ou à peu près, et ne pointe pas vers le côté.

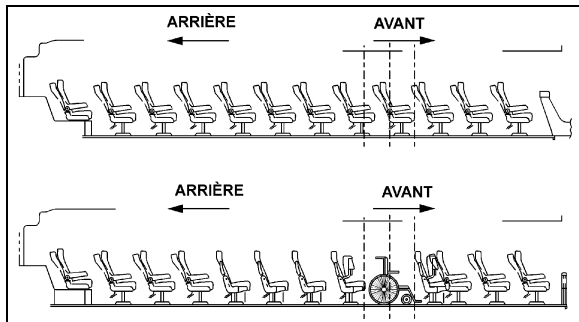
- Localiser le trou d'accès pour le minutage des détecteurs. Ce trou permet d'accéder à l'interrupteur à plongeur de façon à régler le minutage des détecteurs. Insérer une tige rigide de 1/16 po de diamètre dans le trou d'accès et enfoncer l'interrupteur à plongeur. La DEL clignotera momentanément pendant que le module établit la distance puis restera allumée. Relâcher l'interrupteur lorsque la DEL arrête de clignoter.

REMARQUE

Il est important de se tenir éloigné du faisceau et d'éviter que des objets comme des outils, sièges, etc., ne croisent le faisceau pendant que le réglage est effectué.

AMÉNAGEMENT INTÉRIEUR

Pour loger un fauteuil roulant, deux rangées de sièges réguliers situés d'un côté de l'autocar doivent être rabattus et déplacés. On peut rabattre les sièges des deux côtés de l'autocar pour recevoir un deuxième fauteuil roulant.



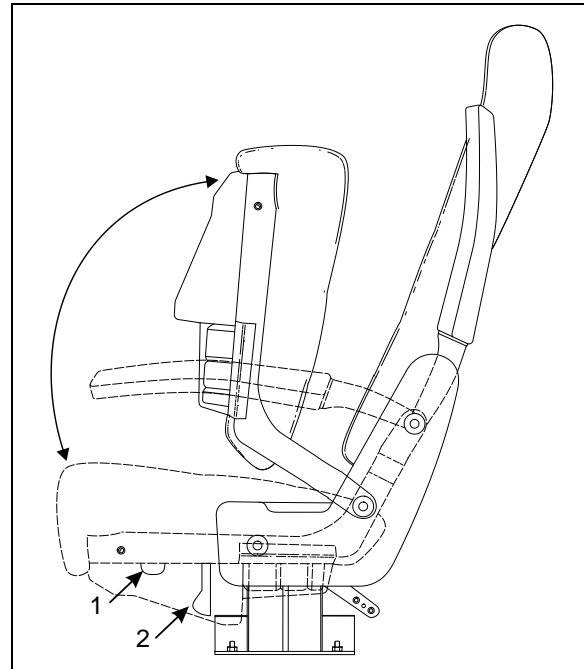
DISPOSITION POSSIBLE DES PLACES ASSISES 23259

Un fauteuil roulant électrique ou à trois roues peut exiger que l'on abaisse les dossiers des sièges des deux rangées pour permettre au fauteuil de tourner.

Pour rabattre une rangée de sièges, relever le dossier du siège puis soulever le coussin (tirer sur le levier 1). Pour déplacer une rangée de sièges, retirer les protecteurs noirs des rails de fixation de fauteuils. Tirer sur le levier 2 tout en glissant le siège le long des rails.

Une sonnette de service ainsi qu'une lampe de lecture sont à la disposition des usagers des

fauteuils roulants. Les interrupteurs sont situés sur la base du cadre de la fenêtre de l'autocar et sont faciles d'accès.



SIÈGES RABATTABLES

18430

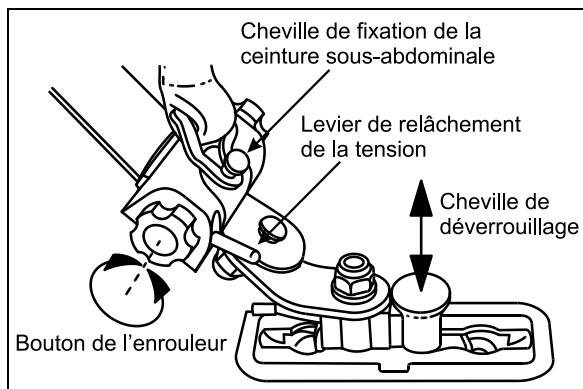
Dispositif d'immobilisation de fauteuils roulants

Deux ensembles de courroies d'immobilisation de fauteuils roulants sont gardés dans des sacs de plastique entreposés dans un porte-bagages. Pour immobiliser un fauteuil, quatre courroies de fixation doivent être utilisées (une à chaque coin).

L'enrouleur de deux des quatre courroies de fixation est muni d'une cheville pour fixer la ceinture sous-abdominale des usagers. Ces courroies doivent être placées à l'arrière du fauteuil. Chaque enrouleur du dispositif d'immobilisation s'insère dans une ferrure de fixation située dans le plancher.

Pour fixer les courroies d'immobilisation, soulever les couvercles des ferrures de fixation, insérer les dispositifs d'immobilisation dans les fentes puis les glisser pour les verrouiller. Fixer chaque courroie à un coin du châssis du fauteuil (ne pas utiliser les roues) et utiliser les enrouleurs pour tendre les courroies.

AUTRES CARACTÉRISTIQUES



DISPOSITIF D'IMMOBILISATION DU FAUTEUIL ET DE FIXATION DE LA CEINTURE DE SÉCURITÉ 23266F

Pour retirer les courroies d'immobilisation, relâcher la tension en serrant un peu plus la courroie à l'aide du bouton de l'enrouleur avant d'appuyer sur le levier rouge de relâchement de la tension. Dégager les crochets des fauteuils pour permettre aux courroies de s'enrouler, guider les courroies pour éviter les entortillements.

Pour libérer les dispositifs d'immobilisation, soulever la cheville de déverrouillage, glisser le dispositif puis le soulever pour le dégager de la ferrure de fixation. Remettre les couvercles sur les ferrures pour empêcher la saleté de les engorger.

⚠ AVERTISSEMENT ⚠

Les ceintures ou les courroies ne doivent pas frotter sur des objets tranchants. Ne pas blanchir ou nettoyer à sec.

Protection de l'utilisateur du fauteuil roulant

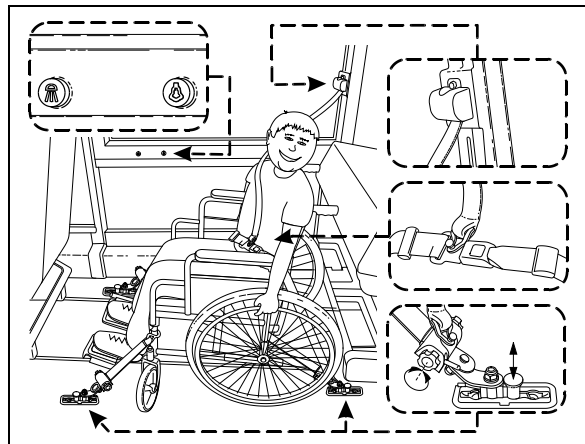
Protéger l'utilisateur du fauteuil roulant de la façon suivante :

Fixer chaque côté de la ceinture sous-abdominale à la cheville de fixation située sur l'enrouleur. Boucler et ajuster la ceinture sous-abdominale pour qu'elle soit bien appuyée sur les hanches. Fixer le baudrier à la ceinture sous-abdominale à l'aide de la cheville située sur la ceinture, la longueur du baudrier s'ajuste automatiquement.

Pour retirer la ceinture, dégager le baudrier puis appuyer sur le bouton rouge au centre de la boucle.

⚠ AVERTISSEMENT ⚠

Pour que la protection soit maximale, bien serrer la ceinture sous-abdominale et la positionner basse sur les hanches. La ceinture ne doit pas être usée ou tordue. Ne pas coincer la ceinture ou ses composants dans le dispositif. Pour éviter les blessures, ne pas porter la ceinture ou la laisser frotter contre des objets cassants tels des lunettes, stylos ou clés.



IMMOBILISATION DU FAUTEUIL ET PROTECTION DE L'USAGER 23262

FONCTIONNEMENT D'URGENCE

Le fonctionnement de façon manuelle du système d'élévation est possible dans le cas d'une perte de l'alimentation électrique.

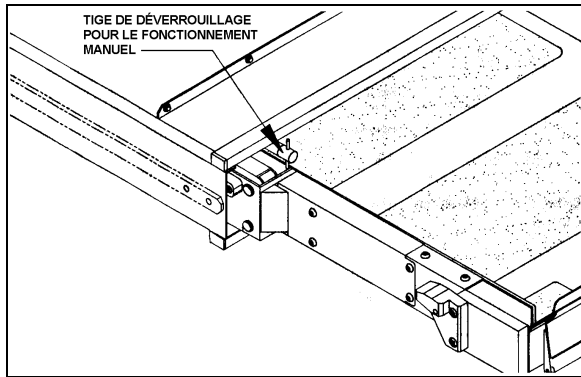
Pour sortir la plate-forme de façon manuelle

Prévoir suffisamment d'espace pour le fonctionnement du système et pour l'embarquement et le débarquement des passagers. Si un bris existe et que le véhicule ne peut être déplacé vers un endroit permettant le fonctionnement sécuritaire du système d'élévation, l'opérateur doit demander une assistance d'urgence pour déplacer le véhicule avant de faire fonctionner le système d'élévation.

Ouvrir complètement les portes d'accès à l'élévateur de fauteuils roulants, s'assurer qu'aucun obstacle n'empêche le fonctionnement de l'élévateur.

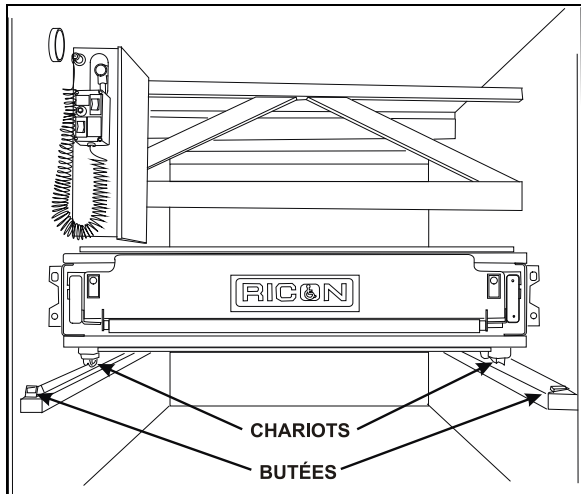
Retirer le levier d'actionnement de la pompe situé à l'intérieur du couvercle du boîtier du mécanisme de l'élévateur.

Tourner l'extrémité de la tige de déverrouillage droite de la plate-forme, utiliser le levier de la pompe de fonctionnement d'urgence.



TIGES DE DÉVERROUILLAGE DE LA PLATE-FORME

Agripper la plate-forme et tirer fermement jusqu'à ce que la plate-forme soit complètement sortie et frappe les butées.



FONCTIONNEMENT MANUEL DU SYSTÈME D'ÉLEVATION

23265

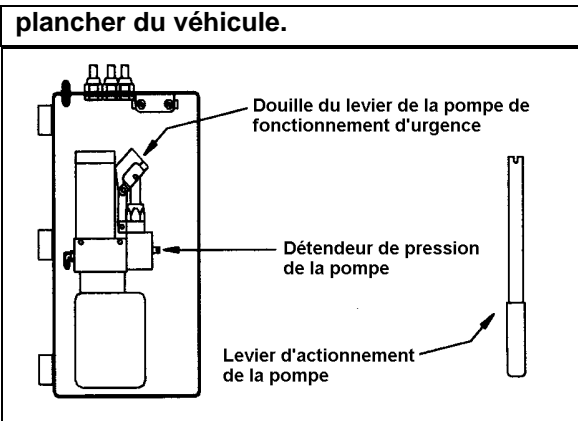
Pour élever la plate-forme de façon manuelle

Retirer le levier d'actionnement de la pompe situé à l'intérieur du couvercle du boîtier du mécanisme de l'élévateur.

Insérer l'extrémité avec encoches du levier dans le détendeur de pression de la pompe. S'assurer que les encoches sont pleinement engagées dans le détendeur. Serrer légèrement en tournant le levier dans le sens HORAIRE puis retirer.



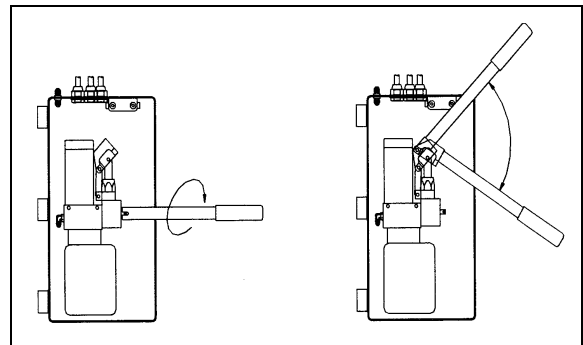
Lors de l'élévation de la plate-forme de façon manuelle, ne pas élever la plate-forme plus de 1 ½ po au-dessus du plancher du véhicule. Une élévation excessive rend difficile l'accès à la plate-forme et peut endommager l'actionneur du pont de liaison. Le rebord extérieur du pont de liaison doit bien s'appuyer sur le



VÉRIN HYDRAULIQUE POUR LE FONCTIONNEMENT MANUEL DU SYSTÈME D'ÉLEVATION

23268

Insérer le levier de la pompe dans la douille et actionner le levier pour élever la plate-forme jusqu'au niveau du plancher du véhicule.



ÉLEVATION DE LA PLATE-FORME DE FAÇON MANUELLE

23267

L'opérateur et l'utilisateur de la plate-forme doivent suivre les instructions décrites auparavant pour l'EMBARQUEMENT ou le DÉBARQUEMENT du véhicule.

Pour abaisser la plate-forme de façon manuelle



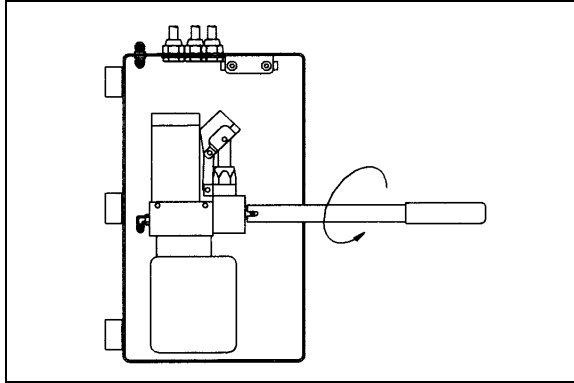
Ne pas tourner le détendeur de pression de la pompe plus de ¼ de tour dans le sens ANTIHORAIRE. Le détendeur peut être complètement retiré, ce qui empêcherait tout fonctionnement automatique ou manuel de l'élévateur dans les deux sens.

Insérer l'extrémité avec encoches du levier dans le détendeur de pression de la pompe. S'assurer que les encoches sont pleinement engagées dans le détendeur. Tourner légèrement le levier ¼ de tour dans le sens ANTIHORAIRE jusqu'à ce que la plate-forme commence à s'abaisser.

AUTRES CARACTÉRISTIQUES

Abaisser la plate-forme jusqu'au niveau du sol.

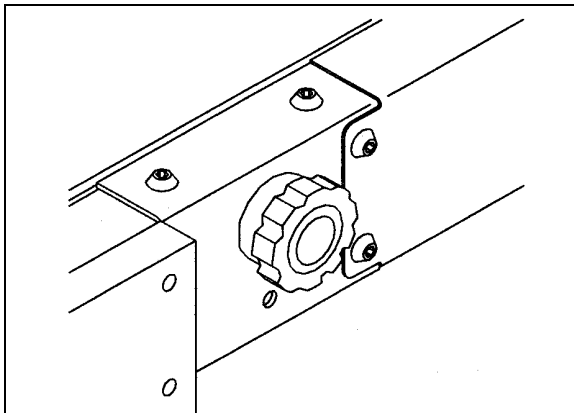
Insérer l'extrémité avec encoches du levier dans le détendeur de pression de la pompe. Serrer légèrement en tournant le levier dans le sens HORAIRE puis retirer.



ABAISSEMENT DE LA PLATE-FORME DE FAÇON MANUELLE

23274

Utiliser le bouton de commande manuelle de la butée escamotable tout en appuyant sur la butée pour abaisser la butée escamotable.



BOUTON DE COMMANDE MANUELLE DE LA BUTÉE ESCAMOTABLE

23275

L'opérateur et l'utilisateur de la plate-forme doivent suivre les instructions décrites auparavant pour l'EMBARQUEMENT ou le DÉBARQUEMENT du véhicule.

Pour ranger la plate-forme de façon manuelle

Élever ou abaisser la plate-forme jusqu'à la position sortie ou rangée, le châssis de la plate-forme doit être parallèle au côté du logement de la plate-forme. Si la position exacte ne peut être atteinte, il est préférable d'être légèrement bas que haut.

Utiliser le bouton de commande manuelle de la butée escamotable tout en appuyant sur la butée

pour élever la butée escamotable jusqu'au verrouillage.

Deux personnes sont nécessaires pour ranger la plate-forme (une de chaque côté de la plate-forme pour prévenir les coincements).

Les doigts vers le haut et la paume des mains vers l'avant, pousser avec force la plate-forme pour débiter le mouvement vers l'intérieur. Dès que la plate-forme commence à bouger, continuer de pousser jusqu'à ce que la plate-forme soit complètement rangée à l'intérieur de son logement.

Pousser fermement et s'assurer que les tiges de déverrouillage de la plate-forme ont pivotées pour verrouiller la plate-forme.

Pour ranger la plate-forme de façon manuelle à partir du niveau du sol

Dans le cas improbable d'une défaillance du système hydraulique et de la pompe de fonctionnement d'urgence, **deux personnes physiquement aptes** peuvent ranger la plate-forme de la façon suivante :

Élever ou abaisser la plate-forme jusqu'à la position sortie ou rangée, le châssis de la plate-forme doit être parallèle au côté du logement de la plate-forme. Si la position exacte ne peut être atteinte, il est préférable d'être légèrement bas que haut.

Utiliser le bouton de commande manuelle de la butée escamotable tout en appuyant sur la butée pour élever la butée escamotable jusqu'au verrouillage.

⚠ AVERTISSEMENT ⚠

La plate-forme est lourde et doit être soulevée avec précaution et en utilisant les techniques de levage appropriées. Utiliser les jambes plutôt que le dos pour soulever des objets lourds.

Deux personnes sont nécessaires pour ranger la plate-forme (une de chaque côté de la plate-forme pour prévenir les coincements).

Les doigts vers le haut et la paume des mains vers l'avant, pousser avec force la plate-forme pour débiter le mouvement vers l'intérieur. Dès que la plate-forme commence à bouger, continuer de pousser jusqu'à ce que la plate-forme soit complètement rangée à l'intérieur de son logement.

Pousser fermement et s'assurer que les tiges de déverrouillage de la plate-forme ont pivotées pour verrouiller la plate-forme.

RETRAIT DU SYSTÈME D'ÉLEVATION AUX FINS D'ENTREPOSAGE

Débrancher le connecteur situé au plafond du compartiment.

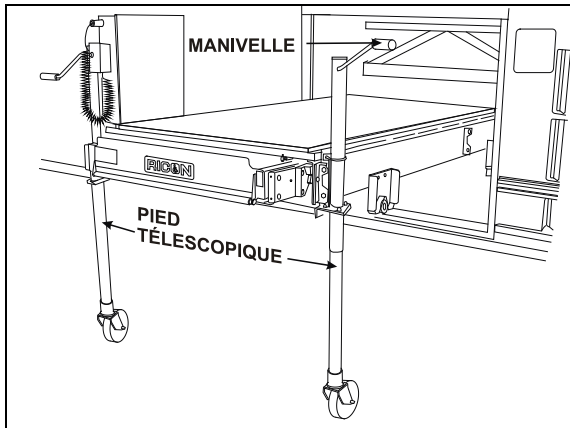
Retirer les 4 boulons de fixation situés à l'intérieur du compartiment, de chaque côté de la plate-forme.

Agripper la plate-forme et tirer fermement en exerçant une force constante pour que la plate-forme glisse sur les rails et ce jusqu'à ce que les chariots frappent les butées.

Fixer les deux premiers pieds télescopiques sur la plate-forme.

REMARQUE

Il y a deux pieds télescopiques pour le côté droit et deux pour le côté gauche. Le côté est indiqué sur le pied.



INSTALLATION DES PIEDS TÉLESCOPIQUES

Tourner les manivelles des pieds télescopiques pour élever les chariots au-dessus des butées.

Tirer sur la plate-forme jusqu'à ce que les chariots arrière atteignent les butées.

Fixer les deux pieds télescopiques arrière sur la plate-forme puis tourner les manivelles pour dégager les butées.

Sortir complètement la plate-forme.

Abaisser la plate-forme jusqu'à sa hauteur minimale en utilisant les manivelles des pieds télescopiques avant de déplacer la plate-forme.

⚠ AVERTISSEMENT ⚠

Pour une meilleure stabilité, garder la plate-forme à sa hauteur minimale lors des déplacements.

⚠ AVERTISSEMENT ⚠

Ne jamais sortir la plate-forme de son logement alors qu'elle repose sur ses pieds télescopiques.

⚠ AVERTISSEMENT ⚠

Les pieds télescopiques n'ont été conçus que pour supporter et déplacer la plate-forme, ne pas utiliser la plate-forme comme table de travail.

⚠ AVERTISSEMENT ⚠

Avant de déplacer la plate-forme, s'assurer que le plancher est de niveau et libre d'obstacles.

INSTALLATION DU SYSTÈME D'ELEVATION

Élever la plate-forme jusqu'à la hauteur appropriée.

Insérer la plate-forme jusqu'à ce que les chariots arrière aient passé les butées.

Tourner les manivelles des pieds télescopiques jusqu'à ce que les chariots soient en contact avec les rails.

Retirer les deux pieds télescopiques arrière de la plate-forme.

Insérer la plate-forme jusqu'à ce que les chariots avant aient passé les butées.

Abaisser le devant de la plate-forme.

Retirer les deux pieds télescopiques avant de la plate-forme.

Pousser fermement et s'assurer que les tiges de déverrouillage de la plate-forme ont pivotées pour verrouiller la plate-forme.

Fixer les 4 boulons de fixation situés à l'intérieur du compartiment, de chaque côté de la plate-forme. **Serrer les boulons à un couple de 60 Lbf-pi.**

Rebrancher le connecteur situé au plafond du compartiment.

⚠ AVERTISSEMENT ⚠

Lors de la réinsertion de la plate-forme

AUTRES CARACTÉRISTIQUES

dans son compartiment, s'assurer que les roulettes des chariots sont bien installées sur le rail triangulaire gauche avant de retirer les pieds télescopiques.

PROCÉDURES DE DÉMARRAGE ET D'ARRÊT

DÉMARRAGE DU MOTEUR

En cas normal, le moteur est démarré à partir de la section du conducteur. Le moteur peut être démarré à partir du compartiment moteur à l'aide d'un sélecteur situé sur le panneau de jonction arrière, principalement en vue de maintenance.

DÉMARRAGE À PARTIR DE LA SECTION DU CONDUCTEUR

- S'assurer que le frein de stationnement est appliqué en tirant vers le haut la soupape de commande;
- S'assurer que le sélecteur de commande de démarrage dans le compartiment moteur est à la position «NORMAL»;
- S'assurer que l'interrupteur principal d'alimentation situé dans le compartiment principal d'alimentation est à la position «ON»;
- S'assurer que le sélecteur de vitesse de la transmission est au point mort (N);
- Tourner la clé du commutateur d'allumage en position de démarrage (START) et la relâcher dès que le moteur se met en marche. Voir le chapitre : Commandes et instruments.
- Appuyer sur la pédale de freins avant de sélectionner la position de marche avant (D) autrement la transmission restera au point mort (N).

ATTENTION

Afin d'éviter une surchauffe du démarreur, ne pas l'actionner plus de 15 secondes à la fois. Le laisser refroidir environ 1 minute avant d'essayer à nouveau.

ATTENTION

Ne pas appuyer sur l'accélérateur avant le démarrage. Cette pratique pourrait introduire une indication de panne à l'unité de commande électronique et affecter la commande du système d'admission de carburant.

REMARQUE

Si le moteur ne démarre pas, tourner la clé de contact en position d'arrêt avant d'essayer à nouveau.

ATTENTION

Pour éviter d'endommager la turbine des moteurs munis d'un turbo-compresseur, laisser tourner le moteur au ralenti pendant les deux minutes suivant le démarrage. Ceci permet une lubrification adéquate du turbocompresseur. Faire ensuite tourner le moteur au ralenti accéléré et vérifier la pression d'huile avant de partir.

REMARQUE

Si la pédale de l'accélérateur est enfoncée alors que le moteur est à l'arrêt, la relâcher et attendre environ 30 secondes avant de reprendre la séquence de démarrage.

Arrêt du moteur

- Appliquer le frein de stationnement et passer la transmission au point mort (N);
- Laisser le moteur tourner au ralenti pendant au moins deux minutes avant de couper le moteur. Ceci permettra la diminution de la vitesse de la turbine et l'abaissement sous 150 °C (300 °F) de la température des gaz d'échappement;
- Tourner le commutateur d'allumage à la position d'arrêt (OFF).

ATTENTION

Ne pas arrêter le moteur s'il tourne à une vitesse supérieure au ralenti.

ATTENTION

Basculer l'interrupteur principal d'alimentation à la position d'arrêt (OFF) lorsque l'autocar est stationné et laissé sans surveillance pendant une longue période.

DÉMARRAGE À PARTIR DU COMPARTIMENT MOTEUR

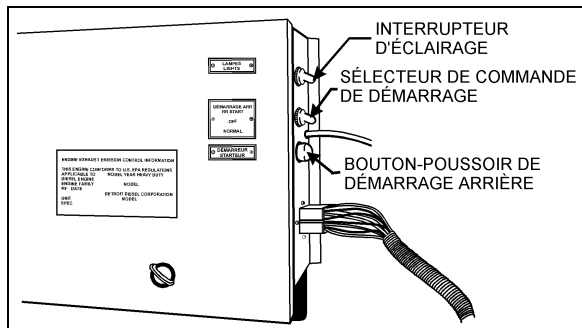
Le sélecteur de commande et le bouton-poussoir de démarrage arrière sont situés à droite du panneau de jonction arrière.

AVERTISSEMENT

Appliquer le frein de stationnement et passer la transmission au point mort (N) avant de procéder au démarrage du moteur à partir du compartiment moteur.

PROCÉDURES DE DÉMARRAGE ET D'ARRÊT

- S'assurer que l'interrupteur principal d'alimentation situé dans le compartiment principal d'alimentation est à la position «ON»;
- Placer le sélecteur de commande de démarrage en position de démarrage arrière (REAR START);
- Appuyer sur le bouton-poussoir de démarrage arrière et le relâcher après le démarrage du moteur.



PANNEAU DE JONCTION ARRIÈRE

06409

⚠ AVERTISSEMENT ⚠

Ne pas porter de vêtements amples lors de travaux près du moteur. Se tenir éloigné des composants mobiles.

⚠ ATTENTION ⚠

Tenir compte des mises en garde citées sous la rubrique «Démarrage à partir de la section du conducteur» dans cette section.

Arrêt du moteur

Pour arrêter le moteur à partir du compartiment moteur, basculer le sélecteur de commande de démarrage à la position d'arrêt (OFF).

⚠ ATTENTION ⚠

Ne pas arrêter le moteur d'aucune autre façon, même en cas d'arrêt d'urgence.

DÉMARRAGE PAR TEMPS FROID

L'autocar peut être muni d'un dispositif à commande électrique de démarrage à froid à l'éther. Ce dispositif permet de faciliter la mise en marche du moteur lorsque la température extérieure est basse. Un interrupteur à bascule situé près du commutateur d'allumage, sur le tableau de bord, actionne le dispositif. Un dispositif logique du tableau de bord empêche une mise en fonction accidentelle lorsque le moteur est en marche.

Pour actionner le dispositif de démarrage à l'éther, procéder aux étapes suivantes:

- Avant de démarrer le moteur, appuyer sur l'interrupteur à bascule pendant 3 secondes, afin de remplir l'électrovanne;
- Relâcher l'interrupteur afin que le liquide de démarrage se déverse;
- Attendre 3 secondes pour qu'ait lieu l'injection complète du liquide;
- Démarrer le moteur et utiliser au besoin une quantité additionnelle d'éther afin de garder le moteur en marche.

⚠ ATTENTION ⚠

Le dispositif de démarrage à froid ne doit être utilisé qu'en cas de nécessité. Une utilisation excessive du liquide de démarrage peut sérieusement endommager le moteur.

DÉMARRAGE-SECOURS

Afin d'éviter d'endommager les composantes électroniques, il est important que les câbles d'appoint soient utilisés adéquatement et seulement en cas d'urgence. Pour démarrer le moteur, utiliser une autre source de courant continu de 24 volts, avec mise à la masse au négatif. Utiliser seulement des câbles d'appoint pouvant supporter une intensité de 500 ampères au démarrage.

REMARQUE

Pour charger les batteries à l'aide des bornes de démarrage-secours, les interrupteurs principaux d'alimentation doivent être à la position «MARCHE» (ON).

⚠ AVERTISSEMENT ⚠

Le non-respect des procédures suivantes peut causer des blessures ou des dommages graves provenant de la projection d'acide, de l'explosion ou de la surtension au niveau du système de charge.

⚠ AVERTISSEMENT ⚠

Porter des lunettes de sécurité et enlever bagues, montres et bijoux métalliques.

⚠ ATTENTION ⚠

Ne jamais brancher le câble d'appoint à la borne négative de la batterie déchargée.

PROCÉDURES DE DÉMARRAGE ET D'ARRÊT

⚠ AVERTISSEMENT ⚠

Les gaz émanant des batteries pendant le démarrage sont explosifs. Ne pas fumer près des batteries.

⚠ ATTENTION ⚠

Ne jamais laisser les deux véhicules se toucher, les maintenir à une bonne distance l'un de l'autre. S'assurer que les pinces de la borne positive (rouges) et celles de la borne négative (noires) ne se touchent pas.

⚠ AVERTISSEMENT ⚠

Une batterie pourrait se fissurer ou exploser si rechargée alors que l'électrolyte est gelé ou que son niveau est bas. Vérifier l'état des batteries déchargées avant d'essayer de les recharger.

⚠ ATTENTION ⚠

Ne pas tenter un démarrage-secours lorsque l'indicateur de charge d'une batterie sans entretien est de couleur jaune. Remplacer plutôt la batterie.

⚠ ATTENTION ⚠

Ne pas utiliser un chargeur de batteries avec dispositif de démarrage-secours pour effectuer le démarrage-secours du véhicule, ceci pourrait endommager le système électrique.

⚠ ATTENTION ⚠

Avant de procéder au démarrage-secours, s'assurer que le frein de stationnement est appliqué et que la transmission est au point mort (N). Fermer tous les dispositifs d'éclairage, de chauffage et autres accessoires électriques.

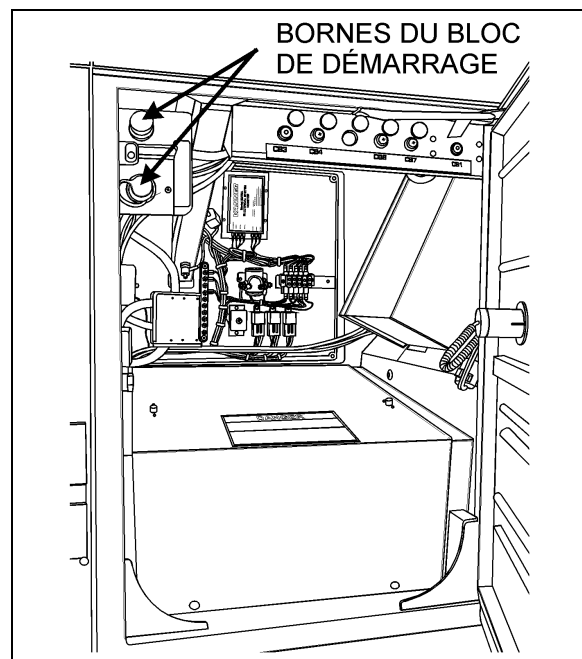
⚠ ATTENTION ⚠

Pour le démarrage-secours, choisissez un véhicule dont le débit en ampère est comparable à celui du véhicule déchargé.

Pour effectuer un démarrage-secours, procéder aux étapes suivantes:

1. Retirer les capuchons protecteurs des bornes du bloc de démarrage situées dans le compartiment principal d'alimentation;

2. Connecter une des extrémités du câble rouge à la borne positive (+) de la source d'appoint. Si la source d'appoint provient d'un autre véhicule, le moteur de ce dernier doit être arrêté avant de procéder au branchement;
3. Connecter l'autre extrémité du même câble rouge à la borne positive (+) du bloc de démarrage;
4. Connecter une pince du câble noir à la borne négative (-) de la source d'appoint;
5. Connecter l'autre extrémité du câble noir à la borne négative (-) du bloc de démarrage;
6. Si la source d'appoint provient d'un autre véhicule, démarrer le moteur de ce dernier. Laisser tourner le moteur pendant quelques minutes, puis démarrer le moteur de l'autocar en panne;
7. Retirer les câbles en inversant la séquence des étapes 2 à 5 ci-dessus;
8. Replacer les capuchons protecteurs sur les bornes du bloc de démarrage.



COMPARTIMENT PRINCIPAL D'ALIMENTATION

18392

REMARQUE

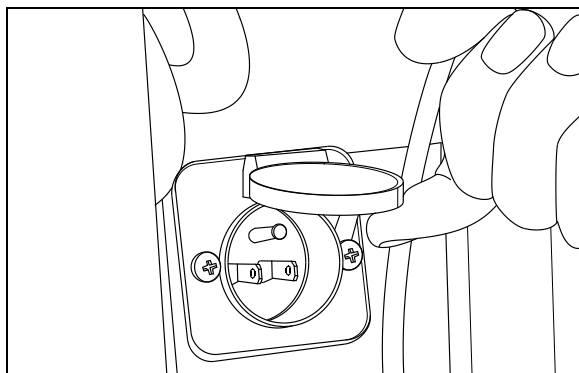
Les câbles d'appoint doivent être conçus pour supporter une intensité de 500 ampères au démarrage. Si la longueur des câbles est de 6 m (20 pieds) ou moins, utiliser des fils de calibre 2/0 (AWG). Dans le cas de câbles d'une longueur variant entre 6 et 9 m (20-30 pieds), utiliser des fils de calibre 3/0 (AWG).

CHAUFFE-MOTEUR

L'autocar peut être équipé d'un chauffe-moteur électrique à immersion pour faciliter le démarrage par temps froid. La prise de branchement de 110-120 volts (courant alternatif) est située près de la charnière de la porte droite d'accès à l'arrière du compartiment moteur. Brancher la fiche femelle d'une rallonge électrique dans la prise de 110-120 volts du chauffe-moteur. Raccorder ensuite la rallonge à une prise de courant alternatif de 110-120 volts uniquement. Utiliser le chauffe-moteur lorsque l'autocar est stationné par temps froid pendant une période prolongée et qu'une source appropriée de courant est disponible.

⚠ ATTENTION ⚠

Utiliser seulement une source de courant alternatif de 110-120 volts. La rallonge doit être munie d'une mise à la terre (fiche à trois broches) et avoir une capacité nominale minimale de 15 ampères. Débrancher la rallonge avant de démarrer. Avant de conduire, s'assurer que la rallonge est débranchée et que la porte d'accès au côté droit du moteur est fermée.



PRISE DE 110-120 VOLTS

06390

RÉCHAUFFEMENT DU MOTEUR

Après le démarrage et dans le but d'assurer une lubrification adéquate du turbocompresseur, maintenir le frein de stationnement appliqué et laisser tourner le moteur au ralenti pendant deux minutes. Augmenter ensuite le régime au ralenti accéléré à l'aide de l'interrupteur de ralenti accéléré (FAST IDLE) situé sur le tableau de bord. Laisser tourner le moteur au ralenti accéléré pendant environ cinq (5) minutes pour permettre son réchauffement. Surveiller les instruments et les témoins lumineux afin de détecter toute anomalie du moteur. Le cas échéant, arrêter immédiatement le moteur et corriger la cause de l'anomalie.

⚠ AVERTISSEMENT ⚠

Ne pas laisser tourner le moteur dans un endroit fermé et non ventilé. Les gaz d'échappement du moteur sont dangereux et leur inhalation peut causer la mort. Si le véhicule est stationné dans un garage, ouvrir les portes de garage ou sortir l'autocar à l'extérieur pour réchauffer le moteur.

REMARQUE

Le moteur atteindra sa température normale de fonctionnement peu de temps après la mise en marche de l'autocar. Éviter de faire tourner le moteur à plein régime avant que la température du liquide de refroidissement n'atteigne 60 °C (140 °F).

RÉCHAUFFEMENT DE LA TRANSMISSION WORLD (WT)

Lorsque la température de la transmission descend en dessous de -29 °C (-20 °F), le témoin «CHECK TRANS» (vérifier la transmission) s'allume après le démarrage du moteur. Dans ce cas, la transmission est verrouillée au point mort jusqu'à ce que la température de la transmission s'élève à plus de -29 °C (-20 °F) et que le témoin «CHECK TRANS» s'éteigne. Avant d'atteindre sa température normale de fonctionnement, la transmission ne fonctionne qu'au premier rapport et à celui de marche arrière.

TRANSMISSION ZF-ASTRONIC - MISE EN MARCHÉ DU VÉHICULE À BASSE TEMPÉRATURE

L'huile de la boîte de vitesses est choisie conformément à la liste des lubrifiants TE-ML 02 de ZF. La boîte de vitesses peut être utilisée jusqu'à une température extérieure de -30 °C. Veuillez tenir compte des points suivants:

En cas de températures extérieures entre -20 °C et -30 °C, une phase de réchauffement est nécessaire pour la boîte de vitesses après le démarrage du moteur. Le véhicule étant arrêté, le moteur doit tourner 10 minutes au moins jusqu'à ce que l'huile de la boîte de vitesses soit suffisamment chaude.

A des températures extérieures en dessous de -30 °C, réchauffer la boîte de vitesses à l'air chaud afin d'obtenir une température supérieure à -30 °C avant de démarrer le moteur. Le véhicule étant arrêté, le moteur doit tourner 10 minutes au moins jusqu'à ce que l'huile de la boîte de vitesses soit suffisamment chaude.

ÉQUIPEMENT DE SÉCURITÉ ET SITUATIONS D'URGENCE

SORTIES DE SECOURS

Il faut apprendre l'emplacement des sorties de secours et comment les utiliser. Il est recommandé d'informer les passagers de l'emplacement et de l'utilisation des sorties de secours en cas d'urgence.

FENÊTRES LATÉRALES

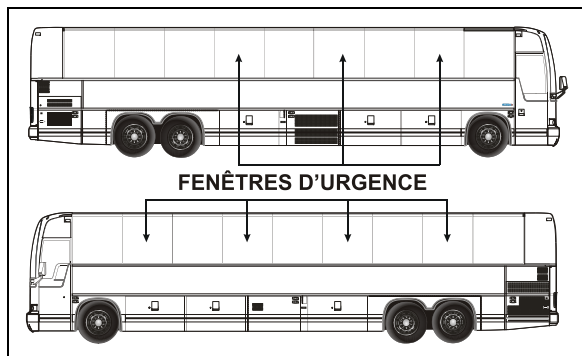
Certaines fenêtres latérales dans la section des passagers peuvent être ouvertes de l'intérieur et servir de sortie de secours. Un autocollant apposé à la base de chaque fenêtre indique la localisation de la fenêtre de secours la plus près. Des lumières de couleur bleue, installées dans la partie supérieure de chaque fenêtre latérale, éclairent les autocollants des sorties de secours. L'éclairage est commandé au moyen de l'interrupteur d'éclairage général situé sur le tableau de bord. Pour ouvrir une fenêtre servant de sortie de secours:

- Insérer les doigts sous la barre de déverrouillage;
- Soulever la barre de déverrouillage;
- Pousser le bas de la fenêtre vers l'extérieur.

REMARQUE

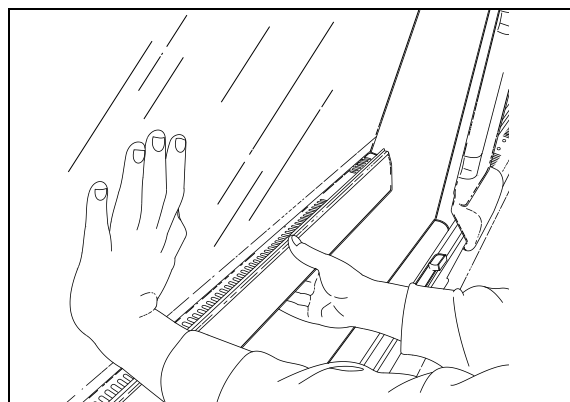
Les fenêtres ouvrantes sont munies de contacteurs de proximité, l'ouverture allume le témoin «Fenêtre de sortie de secours ouverte ou déverrouillée» sur le panneau des témoins lumineux.

Un autocollant indiquant la marche à suivre est apposé sur la barre de déverrouillage de chaque fenêtre de sortie de secours.



FENÊTRE D'URGENCE (XL2-45)

Pour fermer la fenêtre, soulever la barre de déverrouillage, ramener la fenêtre vers soi et abaisser la barre de déverrouillage jusqu'au verrouillage de la fenêtre.



OUVERTURE DES FENÊTRES LATÉRALES

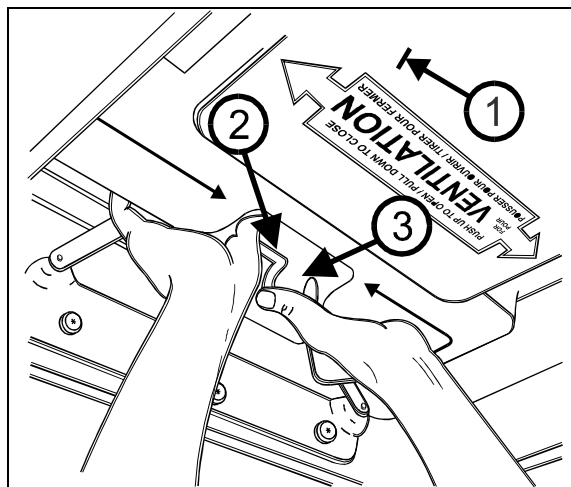
18391

SORTIE DE SECOURS PAR LE TOIT

La trappe de ventilation installée au plafond, à l'arrière de l'autocar, s'ouvre complètement pour permettre la sortie d'urgence des passagers. Une seconde trappe, optionnelle, peut être installée au plafond, à l'avant de l'autocar. Pour procéder à l'ouverture:

- Pousser complètement la trappe de ventilation vers l'extérieur (1);
- Tirer la languette noire vers l'arrière (2);
- Pousser la poignée vers l'extérieur (3).

Un autocollant indiquant la marche à suivre est apposé sur la surface intérieure de la trappe de ventilation.



OUVERTURE DE LA TRAPPE DE VENTILATION OEH3B604

REMARQUE

En cas de panne du moteur du système de ventilation, il est possible d'assurer la ventilation du véhicule en ouvrant la (les) sortie(s) de secours par le toit, par une simple poussée vers le haut.

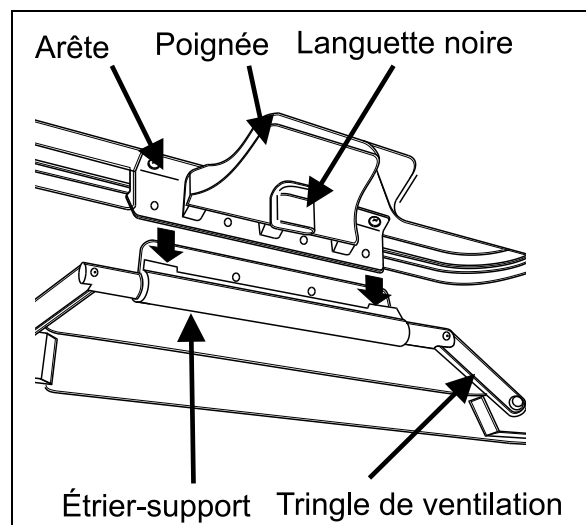
ÉQUIPEMENT DE SÉCURITÉ ET SITUATIONS D'URGENCE

⚠ AVERTISSEMENT ⚠

La hauteur de l'autocar est modifiée lorsqu'une ou les deux sorties de secours par le toit sont ouvertes. Vérifier les hauteurs maximales admises avant de s'engager sous un passage.

Pour verrouiller la poignée de la sortie de secours par le toit:

- Pousser les tringles du panneau de ventilation vers le haut en position de ventilation maximale;
- Insérer l'arête entre les deux sections de l'étrier-support;
- Tirer ensuite le panneau vers l'intérieur, un côté à la fois.



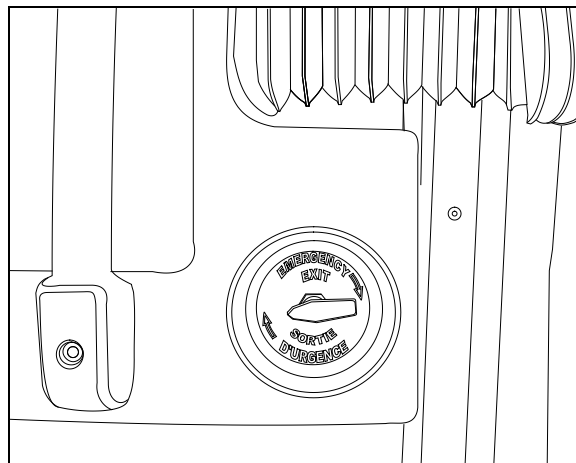
POIGNÉE D'OUVERTURE

OEH3B606

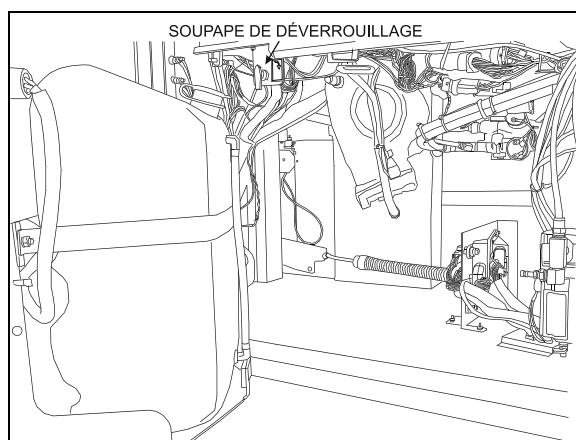
PORTE D'ENTRÉE

Une soupape d'ouverture d'urgence située sur le mur, à gauche des marches en sortant de l'autocar permet l'ouverture de la porte. Une autre soupape d'ouverture d'urgence est située dans le compartiment de service avant et permet d'ouvrir la porte de l'extérieur. Pour ouvrir la porte en situation d'urgence :

- S'assurer que la porte d'entrée est déverrouillée;
- Tourner la soupape dans le sens des flèches;
- Tirer ou pousser sur la porte pour l'ouvrir;
- Retourner la soupape à sa position initiale avant de refermer la porte.



SOUPE INTERIEURE D'OUVERTURE D'URGENCE¹²¹⁶⁴



COMPARTIMENT DE SERVICE AVANT

12181

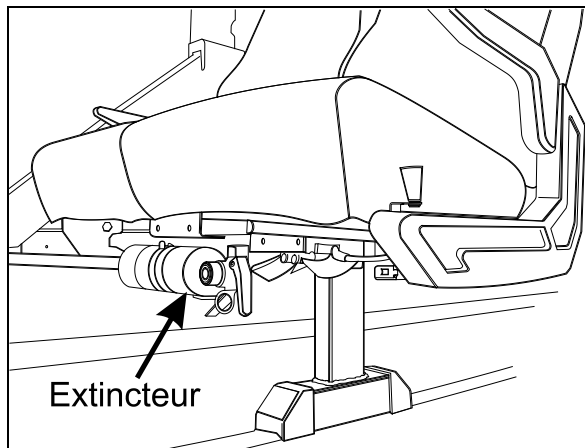
ÉQUIPEMENT DE SÉCURITÉ

EXTINCTEURS

Deux extincteurs sont rangés dans l'autocar, sous le premier siège avant de chaque côté de l'allée centrale. Un autocollant apposé au bas de chacune des fenêtres trapézoïdales à la première rangée de sièges indique l'emplacement des extincteurs. Un autre autocollant, cette fois apposé sur chacun des extincteurs, indique la marche à suivre pour leur utilisation.

⚠ AVERTISSEMENT ⚠

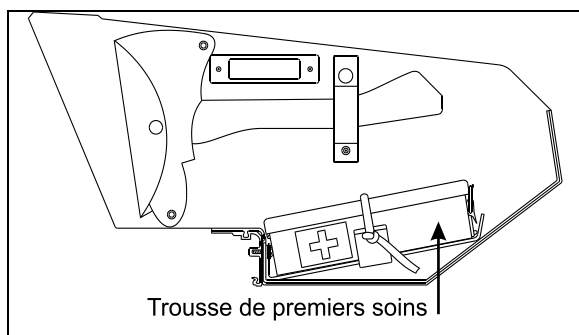
S'assurer de bien comprendre le fonctionnement des extincteurs en prévision d'une situation d'urgence.



EMPLACEMENT DES EXTINCTEURS

23136

TROUSSE DE PREMIERS SOINS



VUE EN COUPE D'UN PORTE-BAGAGES

618f

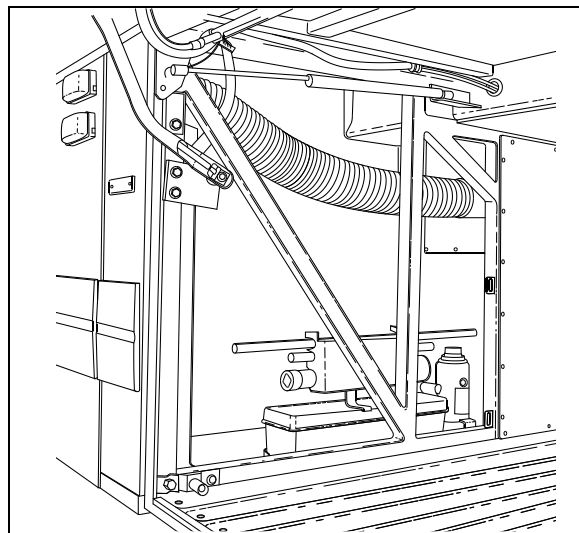
Un autocollant (croix blanche sur un fond rouge) indique dans quel porte-bagages se trouve la trousse de premiers soins. Elle est habituellement rangée dans le premier porte-bagages avant côté trottoir.

HACHE D'INCENDIE

Une hache d'incendie optionnelle peut être rangée à l'intérieur du premier porte-bagages côté trottoir.

RÉFLECTEURS TRIANGULAIRES

En cas de panne de l'autocar ou autres situations d'urgence, un jeu de trois (3) réflecteurs triangulaires permet de signifier le danger aux usagers de la route. Le jeu est rangé à gauche, à l'intérieur du dernier compartiment à bagages côté conducteur. Disposer les trois réflecteurs de la façon illustrée sur le couvercle de la boîte. Ces réflecteurs sont conformes à la norme FMVSS 125 (Federal Motor Vehicle Safety Standards).



COMPARTIMENT À BAGAGES ARRIÈRE

13020

CRIC ET OUTILS

Un ensemble d'outils pour soulever l'autocar est rangé dans le dernier compartiment à bagages côté conducteur. L'ensemble inclut:

- Un cric hydraulique d'une capacité de 30 tonnes;
- Une clé pour les écrous des roues et un levier.

JEU DE PIÈCES DE RECHANGE

Le véhicule peut être équipé d'un jeu de pièces de rechange (optionnel). Le jeu comprend des ampoules, disjoncteurs, courroies, etc. Le jeu de pièces de rechange se trouve dans le premier compartiment à bagages.

COURROIE DE RÉPARATION D'URGENCE

En cas de défaillance de l'alternateur inférieur, installer la courroie de réparation d'urgence sur l'alternateur en bon état. L'installation de la courroie nécessite peu de manipulations et permet au véhicule de se déplacer vers l'atelier de réparations le plus prêt.

Défaillance de l'alternateur inférieur:

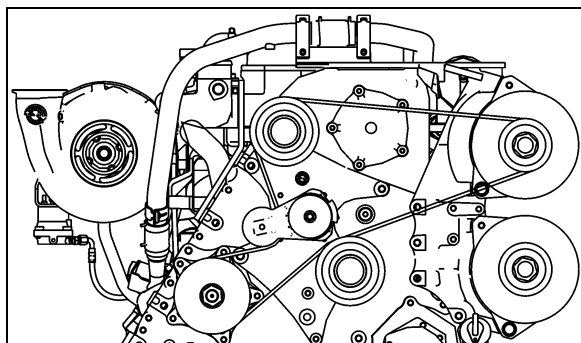
1. Soulever le tendeur de courroies. Utiliser une poignée articulée avec un carré d'entraînement de $\frac{3}{4}$ po pour pivoter le tendeur vers le haut et ainsi libérer la tension de la courroie d'entraînement des alternateurs. Retirer la courroie;

ÉQUIPEMENT DE SÉCURITÉ ET SITUATIONS D'URGENCE

2. Installer d'abord la courroie de réparation d'urgence (#5060056) sur la poulie d'entraînement et sur la poulie de l'alternateur supérieur;
3. Installer la courroie sur la poulie intermédiaire supérieure;
4. À l'aide d'un tournevis ou même d'une pièce de 25 cents comme levier, glisser la courroie par-dessus le rebord de la poulie intermédiaire inférieure (la poulie intermédiaire inférieure est dépourvue de rainures pour faciliter l'installation de la courroie);
5. Pivoter le tendeur de courroies vers le bas avec précaution.

REMARQUE

Lorsque le véhicule fonctionne avec seulement un alternateur, mettre le système de CVC hors fonction (OFF) pour éviter de décharger les batteries.



18415
ROUE DE SECOURS

ROUE DE SECOURS

La roue de secours est entreposée dans le compartiment situé derrière le pare-chocs avant.

En cas de crevaison :

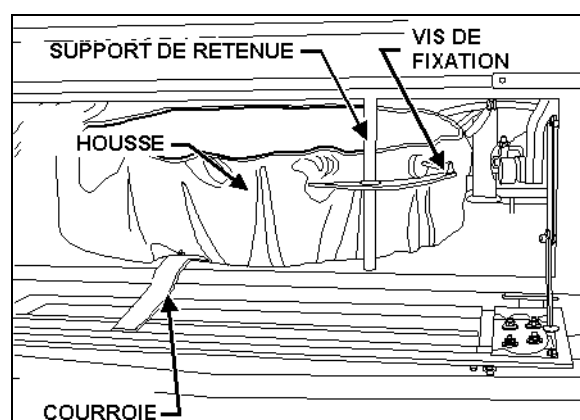
- Actionner les feux de détresse;
- Immobiliser l'autocar sur l'accotement;
- Appliquer le frein de stationnement;
- S'assurer que l'autocar est stationné de façon sécuritaire en dehors de la circulation;
- Installer les réflecteurs triangulaires conformément aux règlements du code de la route.

REPLACEMENT D'UNE ROUE

Pour accéder à la roue de secours, abaisser le pare-chocs. Dévisser la vis de fixation retenant le pneu en place puis appuyer sur la cheville à ressort située sur le dessus du support de retenue. Retirer le support de retenue. À l'aide de la courroie, tirer la roue vers l'extérieur du compartiment. Retirer la housse et installer le pneu crevé à la place du pneu de secours en inversant la marche à suivre.

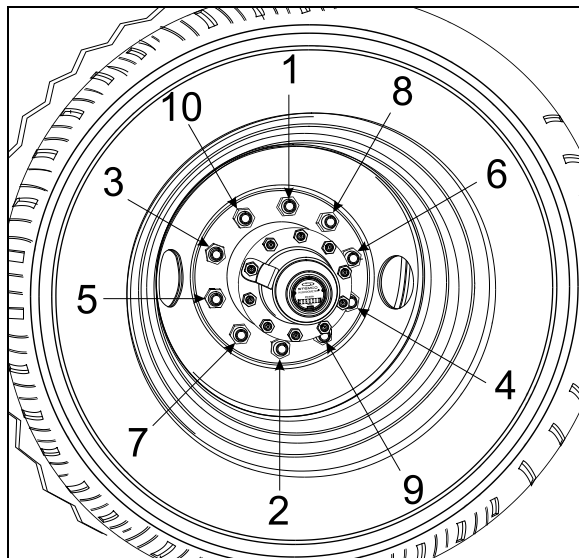
REMARQUE

Ne pas oublier de faire réparer le pneu dès que possible.



18415
ROUE DE SECOURS

1. Desserrer les écrous de la roue d'environ un tour ;
2. Soulever le véhicule par le point de levage sous le châssis le plus rapproché (voir la section «Points de levage») ;
3. Retirer les écrous et ensuite la roue ;
4. Installer la roue de secours sur les goujons en prenant soin de ne pas endommager les filets des goujons ;
5. Serrer les écrous selon l'ordre indiqué dans la figure suivante. Répéter la séquence à quelques reprises pour positionner la roue correctement. Dès que la roue commence à tourner, abaisser le véhicule pour effectuer le serrage final ;
6. Serrer les écrous progressivement selon l'ordre indiqué. Effectuer le serrage final en utilisant une clé dynamométrique. Le couple de serrage à sec est de 450 – 500 lbf-pi (610 – 680 Nm) pour les jantes des roues en acier ou en aluminium.



ORDRE DE SERRAGE

13018

REMARQUE

Le cric et les outils sont situés dans le dernier compartiment à bagages du côté conducteur.

REMARQUE

Vérifier périodiquement la pression du pneu de secours. Maintenir le pneu à la pression maximale recommandée sur la fiche technique.

REMARQUE

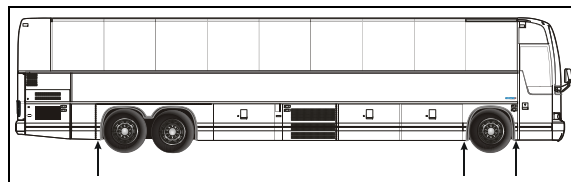
Vérifier périodiquement que le pneu est fixé solidement dans son compartiment.

⚠ ATTENTION ⚠

Avant de prendre la route, s'assurer que le pneu crevé, le support ainsi que le cric et les outils sont bien fixés dans leur compartiment respectif. S'assurer également que le pare-chocs est bien fermé.

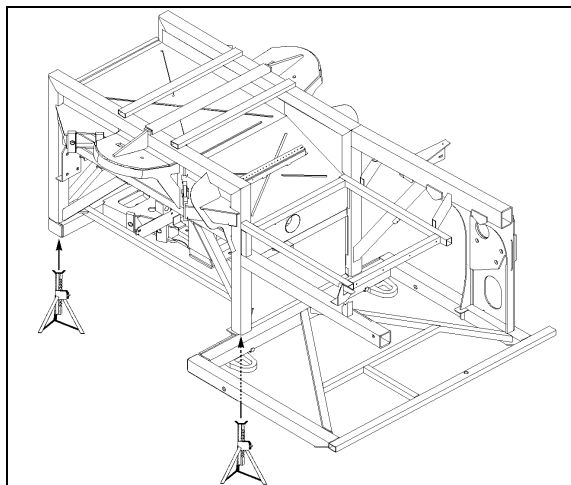
POINTS DE LEVAGE

Le véhicule possède douze points de levage. Trois sont situés de chaque côté du châssis et deux sont situés sous chaque essieu. Voir les figures suivantes pour l'emplacement des différents points de levage.

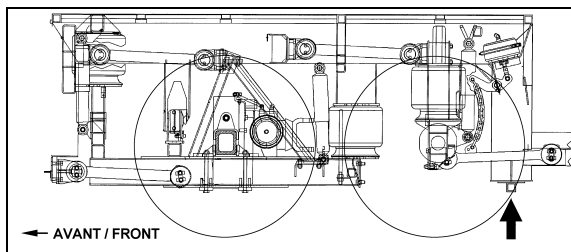


POINTS DE LEVAGE SOUS LE CHÂSSIS

18400



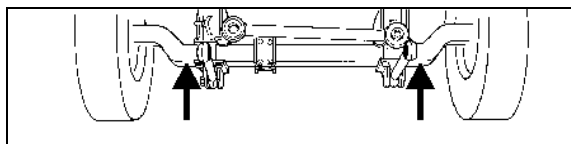
POINTS DE LEVAGE DU SOUS-CHÂSSIS AVANT



POINTS DE LEVAGE DU SOUS-CHÂSSIS ARRIÈRE

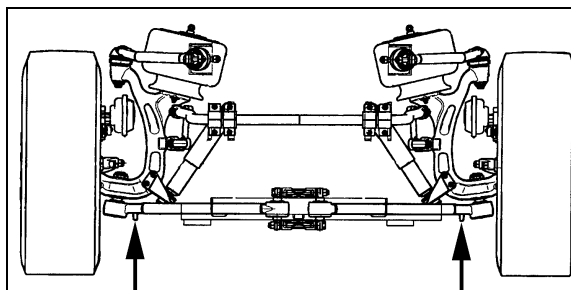
⚠ AVERTISSEMENT ⚠

La suspension du véhicule doit être en position «NORMAL» avant de soulever le véhicule.



POINTS DE LEVAGE SOUS L'ESSIEU AVANT

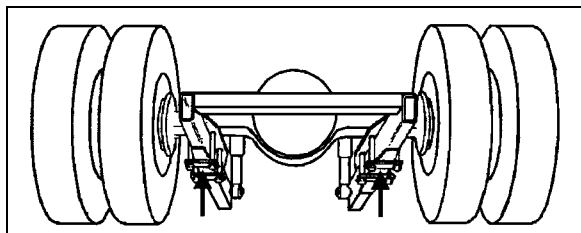
10005



POINTS DE LEVAGE SUR UNE SUSPENSION IND.

16139

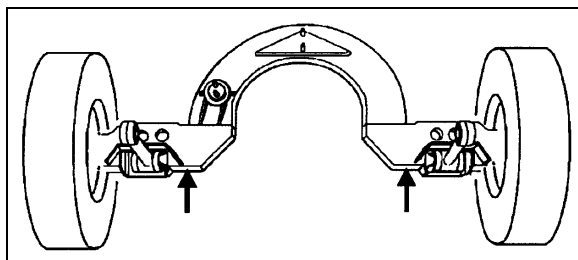
ÉQUIPEMENT DE SÉCURITÉ ET SITUATIONS D'URGENCE



POINTS DE LEVAGE SOUS L'ESSIEU MOTEUR 11005

⚠ AVERTISSEMENT ⚠

Avant de soulever le véhicule à partir de points de levage sous l'essieu avant et moteur, relever ou délester la charge de l'essieu porteur afin d'éviter d'endommager la suspension.



POINTS DE LEVAGE SOUS L'ESSIEU PORTEUR 11023

⚠ AVERTISSEMENT ⚠

Les points de levage sous l'essieu porteur ne doivent être utilisés que pour lever l'essieu porteur.

Différents crics hydrauliques peuvent être utilisés. Utiliser seulement les points de levage recommandés. Le cric doit avoir la capacité de supporter les masses suivantes :

Essieu avant : 20,000 lb (9 100 kg) ;

Essieu moteur : 40,000 lb (18 200 kg).

CRIC HYDRAULIQUE

Pour soulever le véhicule : tourner le détendeur de pression dans le sens horaire, insérer le levier dans le manchon et effectuer un mouvement de va-et-vient.

Pour abaisser le véhicule : Retirer le levier et tourner le détendeur de pression lentement dans le sens antihoraire.

Garder le piston et la vis de rallonge rétractés lorsque le cric n'est pas utilisé.

Entretien : Vérifier le niveau d'huile lorsque le piston ne s'élève plus à la hauteur maximale. Mettre le cric debout et abaisser le piston complètement en ouvrant le détendeur de

pression. Retirer le bouchon de remplissage et remplir au niveau du trou de remplissage en utilisant de l'huile pour cric hydraulique. Ne jamais utiliser de liquide pour les freins.

⚠ AVERTISSEMENT ⚠

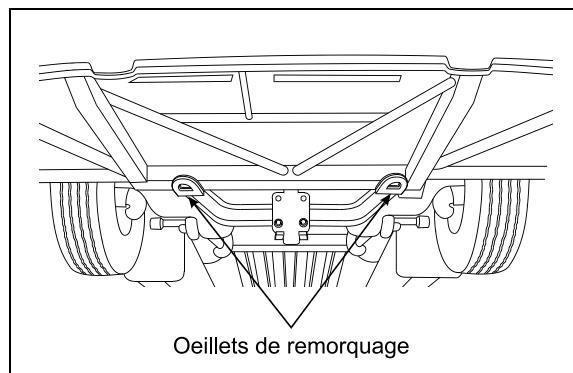
Le cric est destiné à soulever seulement. Ne pas se glisser sous le véhicule ou la charge pour quelque raison que ce soit à moins que la charge ne soit adéquatement supportée à l'aide de chandelles ou autres supports sécuritaires.

⚠ AVERTISSEMENT ⚠

Ne pas charger le cric au-dessus de sa capacité nominale. S'assurer que la charge est bien centrée sur le piston. Ne pas enlever brusquement la charge de sur le cric en la poussant ou la basculant.

REMRQUAGE

Pour procéder au remorquage de l'autocar sans dommages, n'utiliser que les deux œillets prévus à cet effet fixés au châssis entre l'essieu avant et le pare-chocs avant ou les deux œillets situés sous le pare-chocs arrière. Utiliser seulement une barre d'attelage solide et une chaîne de sécurité pour remorquer l'autocar. Au besoin, raccorder à l'autocar une conduite d'air auxiliaire pour être en mesure d'actionner les freins.



ŒILLETS DE REMORQUAGE SOUS LE VÉHICULE 18401

⚠ AVERTISSEMENT ⚠

Faire descendre les passagers avant de procéder au remorquage. Ne pas transporter de passagers pendant le remorquage.

⚠ ATTENTION ⚠

Afin d'éviter d'endommager les composants de la propulsion, déconnecter l'arbre de transmission ou les arbres des essieux avant le remorquage. Ne pas essayer de démarrer le moteur d'un autocar équipé d'une transmission semi-automatique ou d'une transmission automatique en poussant ou en remorquant l'autocar.

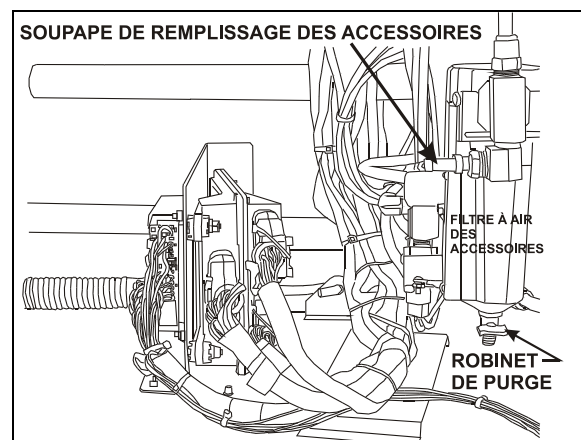
⚠ ATTENTION ⚠

S'assurer que l'arbre de transmission ou les arbres des essieux sont correctement réinstallés après un remorquage. Serrer les écrous au couple approprié.

SOUPAPES DE REMPLISSAGE D'URGENCE DU SYSTÈME PNEUMATIQUE

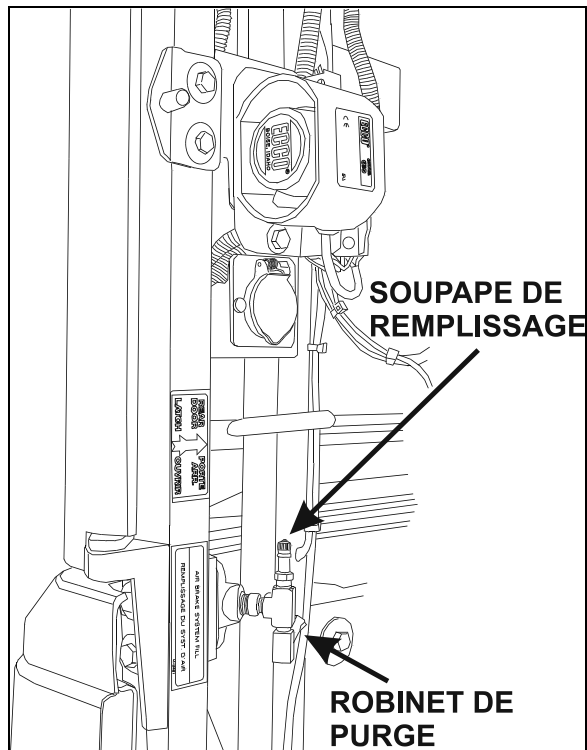
L'autocar est équipé de deux soupapes de remplissage d'urgence du système pneumatique. Ces soupapes permettent d'ajouter de l'air au système lorsque la pression d'air est basse et que le moteur ne peut fonctionner. Une des soupapes est située à l'intérieur du compartiment moteur, près de la charnière des portes d'accès à l'arrière du moteur. La seconde soupape se trouve dans le compartiment de service avant.

Ces deux soupapes sont identiques à celles utilisées sur les pneus et il est possible d'y raccorder n'importe quelle canalisation standard d'air externe. La soupape située dans le compartiment moteur fournit de l'air à tous les systèmes (freins, suspension et accessoires), tandis que celle du compartiment de service avant sert aux accessoires seulement.



COMPARTIMENT DE SERVICE AVANT

06394



SOUPAPE DE REMPLISSAGE DU COMPARTIMENT MOTEUR

12201

⚠ ATTENTION ⚠

L'air ajouté à l'aide de ces deux soupapes passe par le système standard de filtration d'air. Ne pas ajouter d'air par un autre endroit. Ne jamais dépasser 827 kPa (120 lb/po²) de pression.

FREINS DE STATIONNEMENT ET D'URGENCE

Le frein de stationnement s'applique en tirant sur la poignée de la soupape de commande située sur le tableau de commande latéral gauche.

Lorsque la pression d'air des deux circuits de freinage chute sous 276 kPa (40 lb/po²), le frein de stationnement à ressort s'applique à pleine capacité sur l'essieu moteur, afin d'immobiliser l'autocar.

Le frein de stationnement n'est pas conçu pour être utilisé en remplacement des freins de service. En conditions normales de conduite, s'assurer que la poignée de la soupape de commande est complètement poussée vers le bas.

ÉQUIPEMENT DE SÉCURITÉ ET SITUATIONS D'URGENCE

REMARQUE

Utiliser le frein de stationnement pour assister les freins de service afin d'immobiliser l'autocar en situation d'urgence seulement. La distance de freinage sera de beaucoup supérieure à celle obtenue lors d'une application normale des freins de service.

REMARQUE

Avant de relâcher le frein de stationnement en poussant sur la poignée, vérifier les manomètres pour s'assurer que la pression d'air du système de freinage a atteint un minimum de 655 kPa (95 lb/po²).

⚠ AVERTISSEMENT ⚠

Appliquer toujours le frein de stationnement avant de quitter le siège du conducteur.

REMARQUE

Un signal sonore se fait entendre lorsque le commutateur d'allumage est tourné à la position «OFF» sans que le frein de stationnement n'ait été appliqué. Ce même signal se fait entendre lorsqu'une pression est exercée sur la pédale des freins dans les mêmes circonstances.

REMARQUE

Lorsque le commutateur d'allumage est tourné à la position «ON» et que le frein de stationnement est appliqué, les feux stop s'allument automatiquement.

PHARES DE JOUR

Les feux de croisement s'allument automatiquement, à une intensité réduite, dès le démarrage du moteur et le relâchement du frein de stationnement. Ce dispositif rend l'autocar plus visible aux autres conducteurs.

Ce dispositif est désactivé:

- Lors de l'arrêt du moteur;
- Lorsque le frein de stationnement est appliqué;
- Lorsque l'interrupteur d'éclairage général est basculé à la seconde position.

⚠ AVERTISSEMENT ⚠

Ne jamais circuler de nuit en utilisant seulement l'éclairage des phares de jour. Allumer les phares en basculant l'interrupteur de l'éclairage extérieur à la seconde position. Les phares de jour n'éclairent pas suffisamment pour une conduite de nuit sécuritaire.

PHARES ANTIBROUILLARD

Des phares antibrouillard optionnels, à halogène, peuvent être installés. Les phares antibrouillard augmentent la visibilité par temps de brouillard ou par temps pluvieux juste à l'avant de l'autocar. Ils permettent une conduite plus sécuritaire.

REMARQUE

Certains états ou provinces peuvent restreindre l'utilisation de ces phares. Il est préférable de prendre connaissance des règlements en vigueur dans chaque état ou province avant de les utiliser.

ÉCLAIRAGE DES COMPARTIMENTS

Les compartiments à bagages, de service avant, principal d'alimentation et de service arrière gauche s'éclairent automatiquement avec l'ouverture de la porte. Un voyant lumineux s'allume sur le tableau de bord lorsqu'une porte est ouverte.

BAVETTES GARDE-BOUE

Une bavette garde-boue est installée à l'arrière de chaque roue des essieux avant et porteur afin de réduire l'accumulation de saleté sur les panneaux inférieurs, les projections de pierres et les débris sur les véhicules suivant l'autocar et également à l'avant de chaque roue de l'essieu avant pour réduire les projections d'eau sur les rétroviseurs extérieurs. Il est également possible d'installer une bavette garde-boue à l'arrière de chaque double roue de l'essieu moteur pour réduire les projections de pierres sur les roues de l'essieu porteur.

CAMÉRA DE MARCHE ARRIÈRE

Une caméra de marche arrière est disponible en option. Elle offre une assistance visuelle au conducteur lors de manœuvres en marche

arrière. Le moniteur de la caméra est installé à gauche du tableau de bord principal, sur le pilier du pare-brise.

La caméra de marche arrière se met en fonction automatiquement lorsqu'on sélectionne la marche arrière (R) à l'aide du sélecteur de vitesse de la transmission.

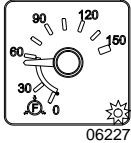
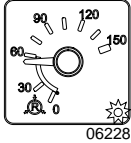
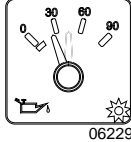
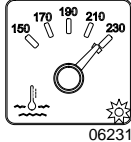


Voir le chapitre «Commandes et instruments».

AVERTISSEUR DE MARCHÉ ARRIÈRE

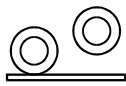
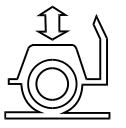


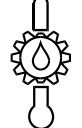

Cet avertisseur prévient les piétons et les autres conducteurs du déplacement de l'autocar en marche arrière. Le conducteur doit redoubler de prudence lors de manœuvres de marche arrière. Lorsque nécessaire, utiliser l'aide d'un guide. L'avertisseur et la caméra (si applicable) sont actionnés automatiquement lorsqu'on sélectionne la marche arrière (R) à l'aide du sélecteur de vitesse de la transmission.

AVERTISSEURS SONORES

En plus des indications visuelles et témoins lumineux du tableau de bord, l'autocar est équipé d'avertisseurs sonores pour indiquer au conducteur l'état de fonctionnement des composantes suivantes:

Indication visuelle	Avertisseur sonore	Cause
 06227	Oui	Pression d'air du système d'air primaire inférieure à 66 lb/po ² (860 kPa)
 06228	Oui	Pression d'air du système d'air secondaire inférieure à 66 lb/po ² (860 kPa)
 06229	Oui	Pression d'huile à moteur inférieure à 50 lb/po ² (345 kPa)
 06231	Oui	Température du liquide de refroidissement supérieure à 223 °F (106 °C)
 06282	Oui	Blocage des changements de rapports de la transmission
Aucune	Oui	Marche arrière engagée
 06288	Oui	Incendie dans le compartiment moteur

ÉQUIPEMENT DE SÉCURITÉ ET SITUATIONS D'URGENCE

Indication visuelle	Avertisseur sonore	Cause
 06271	Oui	Essieu porteur relevé
 06448	Oui	Système d'abaissement de la suspension avant en fonction
Aucune	Oui	Commutateur d'allumage est à la position «OFF» mais le frein de stationnement n'est pas appliqué
 06309	Oui	Problème majeur détecté par l'ECU du moteur
 06273	Oui	Température extérieure près du point de congélation.
 06292	Oui	Température de l'huile de la transmission trop élevée
 06294	Oui	Porte d'accès à l'élévateur de fauteuils roulants est ouverte mais le frein de stationnement n'est pas appliqué

NETTOYAGE

L'information fournie dans ce chapitre propose des méthodes de nettoyage recommandées. Le résultat du nettoyage varie en fonction de l'état de la tache. Pour de meilleurs résultats, nettoyer toujours les taches sans tarder.

Dans le but d'offrir aux passagers un service de qualité dans une atmosphère agréable, il est important de conserver l'intérieur de l'autocar dans un état impeccable. La planification de l'entretien devrait inclure le nettoyage complet de la section des passagers.

REMARQUE

Utiliser seulement des produits de nettoyage approuvés comme le produit de nettoyage tout usage Prévost A.P.C. (Prévost # 683664). Ne jamais appliquer un traitement anti-taches sur le tissu neuf. Afin d'éviter que le tissu ne demeure taché en permanence, ne pas tarder à nettoyer les taches. Un traitement inadéquat peut empirer l'état des taches. Faire appel à un expert en nettoyage, pour enlever les taches qui persistent.

⚠ ATTENTION ⚠

Les tissus et matériaux installés sur demande peuvent demander des méthodes de nettoyage et d'entretien différentes. Vérifier auprès de votre fournisseur.

CAPITONNAGE DES SIÈGES

Battre le tissu fermement avec un objet contondant afin de faire sortir du tissu la poussière et la saleté. Passer l'aspirateur dans le droit fil du tissu à l'aide d'un embout d'aspirateur approprié.

REMARQUE

La nature abrasive de la poussière et de la saleté diminue la durée de vie du tissu. Passer l'aspirateur régulièrement.

Nettoyage des taches et autres salissures

Enlever les taches et les marques sur le tissu en peluche de laine en suivant l'une des méthodes suivantes :

Méthode 1

- Appliquer un solvant ininflammable (Trichloréthylène) avec un chiffon blanc propre et absorbant ;
- Nettoyer la tache en la frottant de l'extérieur vers le centre ;

- Éponger à plusieurs reprises avec un linge sec et absorbant pour prévenir la formation de cernes, causés par un excès de solvant.

⚠ AVERTISSEMENT ⚠

Utiliser les solvants dans un endroit bien aéré. Ouvrir portes et fenêtres.

Méthode 2

- Humecter la tache avec une solution à base de détergent domestique et d'eau tiède. Ne pas imbiber la tache ;
- Frotter la tache avec un linge humide ;
- Rincer le linge entre chaque traitement.

⚠ ATTENTION ⚠

N'utiliser pas de savon, savon en poudre, ammoniac, javellisant ou tout autre produit contenant un de ces éléments.

Taches de liquide

Enlever les taches de liquide en suivant la méthode 1. Si la tache persiste, répéter la méthode 1 en remplaçant le solvant par de l'alcool méthylique.

Taches de boissons alcoolisées

Enlever les taches de boissons alcoolisées en mouillant légèrement la tache avec de l'eau, puis nettoyer en suivant la méthode 2.

Brûlures

Gratter les noircissures avec un couteau ou une lame de rasoir et nettoyer en suivant la méthode 2. Une brûlure plus importante nécessitera l'intervention d'un spécialiste.

Taches de cosmétiques

Enlever les taches laissées par des cosmétiques en appliquant successivement les méthodes 1 et 2.

Taches de sang, d'urine ou de vomissure

Enlever ces taches en suivant la méthode 2.

Taches d'encre

Enlever les taches d'encre en suivant la méthode 2. Si une tache persiste, appliquer une solution tiède d'acide oxalique. Rincer avec de l'eau.

SOINS ET ENTRETIEN

Encre de stylo à bille

Utiliser de l'alcool méthylique et éponger fréquemment pour que l'encre ne s'étende pas. Compléter le traitement en suivant la méthode 2.

Marqueurs

Traiter d'abord avec du méthyle éthyle cétone («MEC»), puis avec la méthode 2.

Huile, graisse et peinture

Gratter le surplus avec un couteau. Utiliser la méthode 1 suivie de la méthode 2. Si la tache persiste, recommencer les traitements.

Taches de rouille

Enlever les taches de rouille en suivant la méthode 2. Appliquer une solution tiède d'acide oxalique. Rincer avec de l'eau.

Goudron

Amollir le goudron avec du benzène, puis suivre successivement les méthodes 1 et 2.

Gomme à mâcher

Amollir la gomme avec du «cyclohexane» et gratter délicatement avec un couteau ou une lame de rasoir.

PLASTIQUE ET VINYLE

Nettoyer les garnitures de plastique et de vinyle à l'aide d'un chiffon ou d'une éponge propre et humide. Pour faire disparaître les taches sur les garnitures de vinyle, utiliser un savon doux ou une solution tiède de nettoyeur tout usage. Enlever le surplus d'eau et de savon avec un chiffon ou une éponge propre et humide. Assécher avec un chiffon propre et doux.

Les taches à base de graisse, de goudron ou d'huile peuvent être éliminées en utilisant un chiffon ou une éponge propre, imbibés d'un nettoyeur tout usage ou d'un nettoyeur pour vinyle à base de solvant.

De temps en temps, appliquer un protecteur incolore pour vinyle ou cuir afin de préserver le lustre et la souplesse du matériau.

FENÊTRES

Nettoyer la surface intérieure des fenêtres avec une solution comprenant une partie de vinaigre diluée avec dix parties d'eau.

ACIER INOXYDABLE

Utiliser un produit de nettoyage pour acier inoxydable et suivre le mode d'emploi du fabricant. Un produit de nettoyage pour acier inoxydable peut être commandé chez Prévost Car Inc. (Pièce #68-0356).

FORMICA

Enlever les taches sur les surfaces de plastique stratifié (formica) avec un détergent domestique, de l'alcool méthylique ou de l'essence minérale. Utiliser de l'eau et un abrasif doux lorsque la tache persiste.

TAPIS

Passer l'aspirateur régulièrement afin de prolonger la durée de vie du tapis.

CAOUTCHOUC

N'utiliser que de l'eau ou de la glycérine pour enlever les taches sur les composantes de caoutchouc.



ATTENTION

Ne jamais utiliser de solvant sur les composantes de caoutchouc.

PLANCHER

Nettoyer le plancher avec un détergent non ionique de qualité et enlever l'excès avec une vadrouille. Suivre les recommandations du manufacturier pour le nettoyage.

Rincer le plancher à l'aide d'une solution contenant une partie d'eau de Javel pour dix parties d'eau chaude.

Polir le plancher sec à l'aide d'une polisseuse à haute vitesse et un disque de polissage doux de type 3-M (rouge).

Laver le plancher périodiquement avec une solution d'eau de Javel et d'eau chaude.

REMARQUE

Les recouvrements de plancher installés sur demande peuvent demander des méthodes de nettoyage et d'entretien différentes. Vérifier auprès de votre fournisseur.

SURFACES EXTÉRIEURES

Le lavage et le cirage fréquents de l'extérieur de l'autocar aident à protéger le fini de la peinture. Le fini de la peinture est abîmé par la corrosion et l'effet abrasif de la saleté.

Avant de laver l'extérieur de l'autocar :

- Fermer les registres d'air frais à l'aide de l'interrupteur sur le tableau de bord ;
- Installer tous les protecteurs des serrures pour éviter l'infiltration d'eau.

Rincer ensuite l'autocar avec de l'eau pour enlever la poussière et la saleté. Laver l'autocar à l'aide d'un savon de qualité pour automobile. Suivre le mode d'emploi du fabricant pour le nettoyage. Bien rincer avec un jet d'eau. Toujours laver et cirer l'autocar dans un endroit à l'abri des rayons du soleil.

L'extérieur de l'autocar devrait être ciré et poli lorsque les surfaces peintes sont dépourvues de gouttelettes d'eau.

ATTENTION

- De l'eau très chaude peut endommager la peinture. Utiliser de l'eau froide ou tiède.
- S'assurer que les solutions de nettoyage n'endommageront pas la peinture du véhicule. Lire les instructions du fabricant avant utilisation.
- Ne diriger pas le jet d'eau directement sur les registres d'admissions d'air frais.
- Ne pas diriger un jet d'eau à haute pression sur les portes des compartiments du radiateur et du condenseur pour éviter l'endommagement des grilles du radiateur.

Afin de prévenir la corrosion, enlever la boue et le sel accumulés sous le châssis de l'autocar à l'aide d'un jet d'eau à haute pression. Laver le dessous des ailes, les pare-chocs, le silencieux, le tuyau d'échappement arrière et les supports.

Goudron ou huile

Enlever le goudron ou l'huile aussitôt que possible à l'aide d'un détachant d'huile et de goudron approuvé pour automobile ou avec de la térébenthine. Nettoyer à fond avec de l'eau et un savon pour automobile. Laisser sécher puis appliquer une nouvelle couche de cire.

Insectes

Enlever les taches d'insectes aussitôt que possible avec une eau tiède et savonneuse ou un détachant pour insectes.

Sève et fiente d'oiseau

Enlever la sève des arbres ou la fiente d'oiseau à l'aide d'une eau tiède et savonneuse. Ne pas laisser durcir sur la peinture.

PARE-BRISE

Afin d'éviter la formation de traînées sur le pare-brise, ne pas pulvériser de silicone près du pare-brise. Enlever la poussière et l'accumulation de cire sur les fenêtres à l'aide d'une eau tiède et savonneuse ou d'un produit de nettoyage à base d'alcool. Si une peau de chamois est utilisée pour nettoyer et polir le verre, celle-ci doit être employée seulement à cette fin.

Essuie-Glaces

Afin d'éviter d'abîmer les balais d'essuie-glaces gelés, les libérer avant de les enlever. Démontez et nettoyez périodiquement les balais à l'aide d'une solution nettoyante à base d'alcool. Utilisez une éponge ou un chiffon doux.

ENTRETIEN DU CABINET D'AISANCES

L'eau de chasse des toilettes est recirculée à partir du réservoir septique principal. Lorsque l'eau du réservoir septique principal est trop sale pour être recirculée, le conducteur peut la vidanger dans le réservoir septique auxiliaire jusqu'à ce qu'un endroit spécialement équipé puisse en faire l'entretien.

La vidange et le remplissage des réservoirs du cabinet d'aisances devraient être effectués par le personnel d'entretien. La vidange «d'urgence» des réservoirs d'eau douce doit être effectuée si, par temps froid, survient une panne du moteur ou du système de chauffage.

RÉSERVOIR D'EAU DOUCE

L'eau du réservoir d'eau douce alimente le lavabo du cabinet d'aisances.

AVERTISSEMENT

Ne pas boire l'eau du réservoir d'eau douce.

SOINS ET ENTRETIEN

Remplissage du réservoir d'eau douce

Connecter le boyau d'alimentation en eau sur le raccord de remplissage situé au-dessus du réservoir auxiliaire d'huile à moteur. Remplir le réservoir jusqu'à ce que l'eau s'échappe du tube de trop plein à l'arrière de l'autocar.

⚠ AVERTISSEMENT ⚠

Ne jamais ajouter d'antigel dans le réservoir d'eau. L'antigel est toxique.

⚠ AVERTISSEMENT ⚠

Si la vidange du réservoir n'a pas été effectuée depuis un certain temps, vidanger et remplir le réservoir trois fois pour nettoyer le réservoir et éliminer l'eau contaminée.

Vidange du réservoir d'eau douce

Ouvrir le robinet de vidange situé derrière la porte d'accès au côté droit du moteur, près des raccords pour l'entretien du cabinet d'aisances. Fermer le robinet lorsque la vidange est terminée.

REMARQUE

Le réservoir d'eau douce est équipé d'une soupape thermostatique qui est réglée pour s'ouvrir à 35 °F de façon à vidanger automatiquement le réservoir lorsque la température est près du point de congélation.

ARMOIRE DE NETTOYAGE

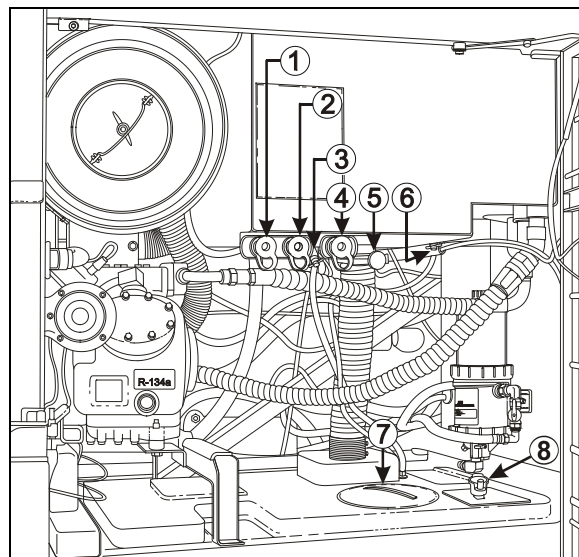
Un raccord de boyau ainsi qu'un robinet sont situés derrière la porte de l'armoire de nettoyage. Cette porte est située dans le coin supérieur du mur arrière du cabinet d'aisances, au-dessus du miroir. Il est possible de raccorder un boyau d'arrosage munit d'un pistolet pour nettoyer le cabinet d'aisances. Raccorder une sortie d'eau au raccord d'alimentation à dégagement rapide, identifié «Cleaning kit». Ce dernier est situé près du raccord de remplissage du réservoir d'eau douce.

Après chaque utilisation du boyau pendant la saison froide, il est recommandé de le vidanger complètement afin d'éviter que le gel ne l'endommage.

REPLISSAGE DU RÉSERVOIR SEPTIQUE PRINCIPAL

Ouvrir le robinet de trop-plein du réservoir septique principal et raccorder un boyau d'alimentation en

eau au raccord de remplissage du réservoir septique principal. Le réservoir est plein lorsqu'on peut voir l'eau s'écouler à travers le tube de trop-plein. Fermer le robinet de trop-plein du réservoir septique principal lorsque le réservoir est plein.



CÔTÉ TROTTOIR DU COMPARTIMENT MOTEUR 23250

1. Raccord de remplissage du réservoir d'eau douce ;
2. Raccord de remplissage du réservoir septique principal ;
3. Robinet de trop-plein du réservoir septique principal ;
4. Raccord du boyau de nettoyage ;
5. Robinet de vidange du réservoir septique principal ;
6. Robinet de vidange du réservoir d'eau douce ;
7. Couvercle d'accès du réservoir septique auxiliaire ;
8. Robinet de vidange du réservoir septique auxiliaire.

VIDANGE DU RÉSERVOIR SEPTIQUE PRINCIPAL

Vidanger le réservoir septique principal lorsque l'eau du réservoir septique est trop sale pour être recirculée. Si l'autocar est équipé d'un réservoir septique auxiliaire (optionnel), ouvrir le robinet-vanne à guillotine pour vidanger le contenu du réservoir septique principal dans le réservoir septique auxiliaire. Effectuer la marche à suivre pour le remplissage du réservoir septique principal.

VIDANGE DU RÉSERVOIR SEPTIQUE AUXILIAIRE

Dévisser le couvercle situé sous le réservoir septique auxiliaire puis tourner la manivelle du

robinet de vidange du réservoir. Dévisser le couvercle d'accès du réservoir septique, rincer le réservoir avec de l'eau fraîche puis refermer le robinet de vidange en tournant la manivelle jusqu'à sa position de verrouillage. Réinstaller les couvercles.

⚠ ATTENTION ⚠
L'entretien des réservoirs septiques ne doit être effectué qu'aux ateliers équipés pour accomplir cette tâche.

REMARQUE
Il est illégal de déverser le contenu du réservoir de la toilette à d'autres endroits que ceux prévus à cette fin.

REMARQUE
La solution d'antigel sera diluée par l'eau s'écoulant par le renvoi du lavabo. Un entretien régulier du réservoir de la toilette est nécessaire afin de prévenir le gel.

Lorsqu'une vidange complète des réservoirs est nécessaire, nettoyer le réservoir principal en effectuant les opérations de remplissage et de vidange à plusieurs reprises tout en laissant les robinets de vidange ouverts. Fermer les robinets et jeter un paquet de désodorisant commercial pour toilettes (Prévoist #900329) dans la cuvette des toilettes avant d'effectuer le dernier remplissage du réservoir septique principal.

⚠ AVERTISSEMENT ⚠
Le désodorisant pour toilettes contient des produits très irritants pour la peau. Utiliser des gants de caoutchouc pour manipuler et nettoyer le siège de la cuvette.

REMARQUE
À la livraison de l'autocar, les réservoirs septiques et d'eau douce sont vides. Effectuer le remplissage avant de mettre l'autocar en service.

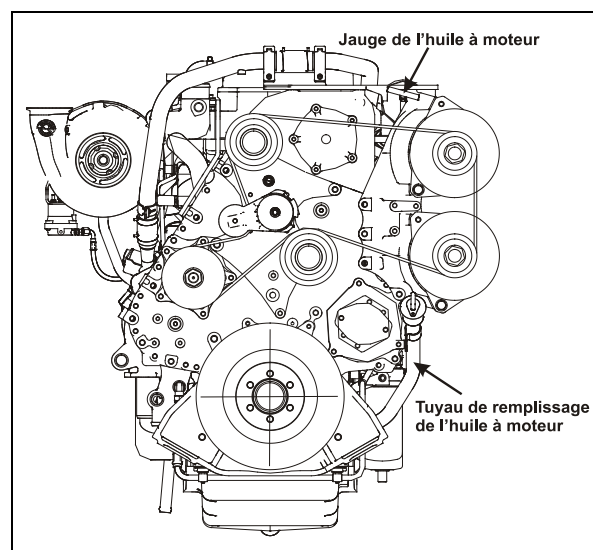
VÉRIFICATION DES NIVEAUX D'HUILE ET DE FLUIDE

L'inspection périodique des niveaux d'huile et de fluide est la façon la plus simple et la plus économique de s'assurer que le véhicule fonctionne de façon optimale. Le remplacement et

l'inspection rigoureuse des niveaux d'huile aident grandement à réduire les coûts et les réparations imprévues.

NIVEAU D'HUILE DU MOTEUR

Vérifier le niveau d'huile lorsque le moteur est encore chaud et que le véhicule est stationné sur un terrain plat. Pour permettre à l'huile de redescendre dans le carter, attendre dix minutes après l'arrêt du moteur avant de procéder à la vérification du niveau d'huile. Vérifier le niveau d'huile à chaque jour et avant chaque voyage. Ajouter la quantité d'huile nécessaire seulement, ne pas trop remplir.

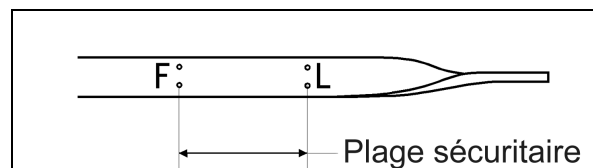


COMPARTIMENT MOTEUR

01151

- Retirer la jauge, l'essuyer et la réinsérer complètement ;
- Retirer la jauge de nouveau et vérifier le niveau d'huile.

Maintenir le niveau d'huile entre les repères de niveau «L» et «F» sur la jauge.



JAUGE DU NIVEAU D'HUILE

01027

Pour ajouter de l'huile à moteur :

- Retirer le bouchon du tuyau de remplissage de l'huile à moteur ;
- Ajouter de l'huile ;
- Remettre le bouchon ;

SOINS ET ENTRETIEN

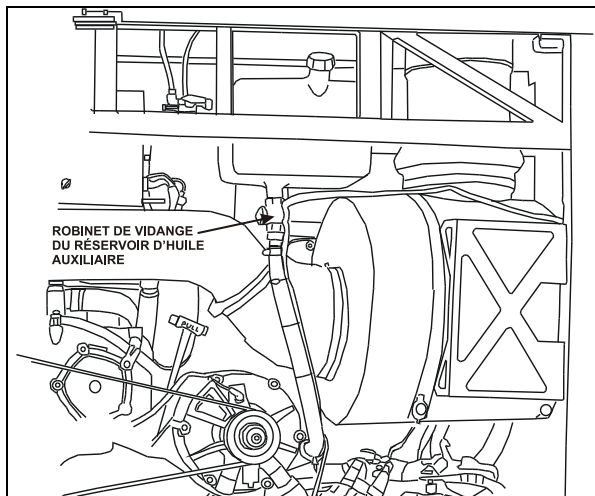
- Vérifier à nouveau le niveau d'huile.

Il est également possible d'ajouter de l'huile à l'aide du réservoir auxiliaire d'huile à moteur. Pour ce faire :

- Ouvrir le robinet du réservoir auxiliaire d'huile à moteur;
- Surveiller la quantité ajoutée à l'aide des indications de niveau sur le côté du réservoir;
- Fermer le robinet ;
- Vérifier à nouveau le niveau d'huile.



Maintenir le niveau d'huile à moteur entre les repères «L» et «F» sur la jauge. Ne pas trop remplir. Vérifier le niveau à chaque plein de carburant.



NIVEAU D'HUILE DE LA TRANSMISSION



Afin d'éviter toute blessure corporelle, ne pas porter de vêtements amples lors de l'entretien du moteur. Rester à l'écart du moteur et des pièces mobiles pendant la vérification du niveau d'huile.



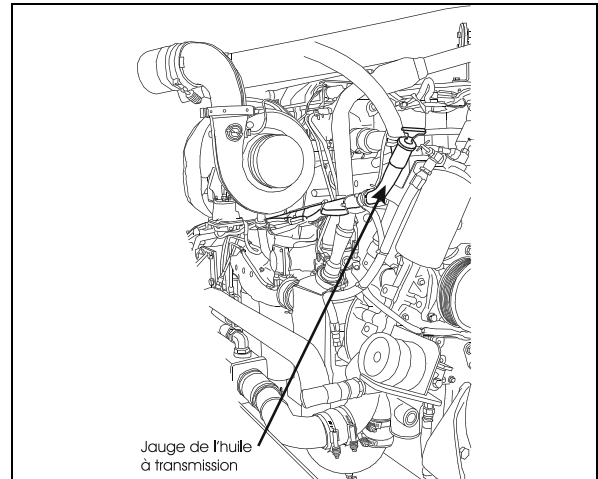
Étant donné que certaines huiles sont incompatibles, ne pas mélanger les types ou les marques d'huile.



Les contenants utilisés pour manipuler l'eau ou le liquide de refroidissement ne doivent JAMAIS être utilisés pour manipuler l'huile de la transmission. L'antigel et les liquides

de refroidissement contiennent de l'éthylène glycol qui peut endommager sérieusement les disques et les plateaux d'embrayage de la transmission.

NIVEAU D'HUILE DE LA TRANSMISSION AUTOMATIQUE ALLISON «WORLD»



COTÉ GAUCHE DU MOTEUR

XXXXX

Le niveau d'huile de la transmission peut être vérifié avec la jauge de niveau ou avec l'afficheur du sélecteur de vitesse. Voir la section «Information technique» de ce manuel pour la façon d'utiliser l'afficheur comme indicateur de niveau d'huile à transmission.

La jauge de niveau d'huile de la transmission est située à gauche du moteur et est accessible en ouvrant les portes d'accès à l'arrière du moteur.

Une «vérification à froid» suivie d'une «vérification à chaud» sont nécessaires pour vérifier le niveau d'huile de la transmission. La vérification à froid doit être effectuée lorsque la température de l'huile se situe entre 16 °C et 50 °C (60 °F et 120 °F).

REMARQUE

Effectuer la vérification à froid avant d'effectuer la vérification à chaud.

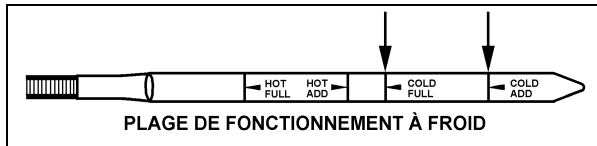
Afin d'éviter l'infiltration de saletés et de corps étrangers dans l'huile, nettoyer l'extrémité du tube de remplissage avant d'enlever la jauge. Pour enlever la jauge, dévisser le couvercle d'environ trois tours puis tirer sur la jauge.

Vérification à froid

- Laisser tourner le moteur jusqu'à ce que la température de l'huile se situe entre 16 °C et 50 °C (60 °F et 120 °F) ;

- Faire tourner le moteur au ralenti, vérifier si le frein de stationnement est appliqué et si la transmission est au point mort (N) ;
- Retirer et essuyer la jauge avec un linge propre ;
- Vérifier le niveau d'huile.

Si la lecture se situe à l'intérieur de la plage de fonctionnement à froid, une vérification à chaud peut être effectuée. Si le niveau d'huile se situe sur ou sous le repère inférieur de la plage à froid, ajouter de l'huile pour faire passer le niveau à l'intérieur des limites. Si le niveau d'huile se situe au-dessus du repère supérieur de la plage à froid, vidanger l'huile jusqu'à ce que le niveau soit à l'intérieur des limites.



JAUGE DE L'HUILE À TRANSMISSION (TYPIQUE) 07050

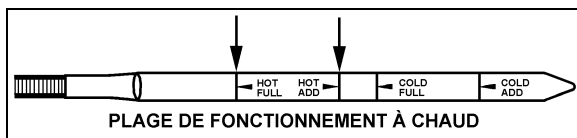
ATTENTION

Le niveau d'huile s'élève avec l'augmentation de la température. Ne pas élever le niveau d'huile au-dessus de la plage à froid avant que la température de l'huile ne se situe entre 82 °C et 104 °C (180 °F et 220 °F).

Vérification à chaud

- S'assurer que la température de l'huile se situe entre 82 °C et 104 °C (180 °F et 220 °F) avant d'effectuer une vérification à chaud ;
- Faire tourner le moteur entre 1,000 et 1,200 tours/min pendant une minute pour purger l'air du système ;
- S'assurer que le frein de stationnement est appliqué et que le moteur tourne au ralenti ;
- Sélectionner le rapport de marche avant «D» puis celui de marche arrière «R» et revenir ensuite au point mort ;
- Retirer et nettoyer la jauge, puis vérifier le niveau d'huile.

Si le niveau d'huile se situe sur ou sous le repère inférieur de la plage à chaud, ajouter la quantité d'huile nécessaire pour amener le niveau au milieu de la plage de fonctionnement à chaud.



JAUGE DE L'HUILE À TRANSMISSION (TYPIQUE) 07049

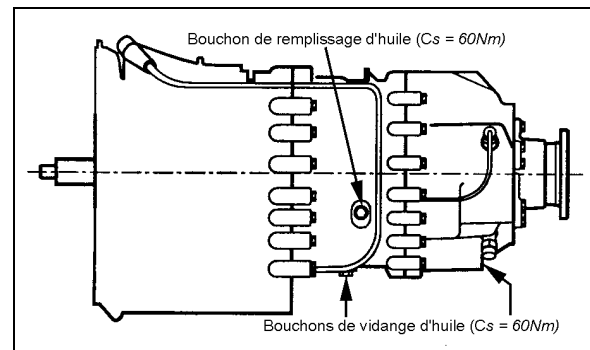
Replacer la jauge et tourner la poignée dans le sens horaire pour serrer le joint de caoutchouc.

ATTENTION

Ne pas trop remplir d'huile le carter de la transmission, des dommages sérieux pourraient en résulter.

NIVEAU D'HUILE DE LA TRANSMISSION ZF-ASTRONIC

- Lors du contrôle du niveau, le véhicule doit être à l'horizontale ;
- Ne pas vérifier le niveau d'huile immédiatement après un déplacement. Attendre que la température de l'huile soit inférieure à 40 °C (104 °F) ;
- Retirer le bouchon de remplissage d'huile ;
- Remettre de l'huile si le niveau est descendu en dessous de l'orifice de remplissage ;
- Introduire l'huile par l'orifice de remplissage ;
- Le niveau d'huile est correct lorsqu'il atteint le bord inférieur de l'orifice de remplissage ou si l'huile en ressort.
- Resserer le bouchon au couple de 60 Nm.



ORIFICE DE REMPLISSAGE TRANSMISSION ZF 07XXX

NIVEAU DE FLUIDE DE LA DIRECTION ASSISTÉE

L'autocar comporte une direction assistée intégrée. Le réservoir de fluide hydraulique est accessible par les portes d'accès à l'arrière du moteur.

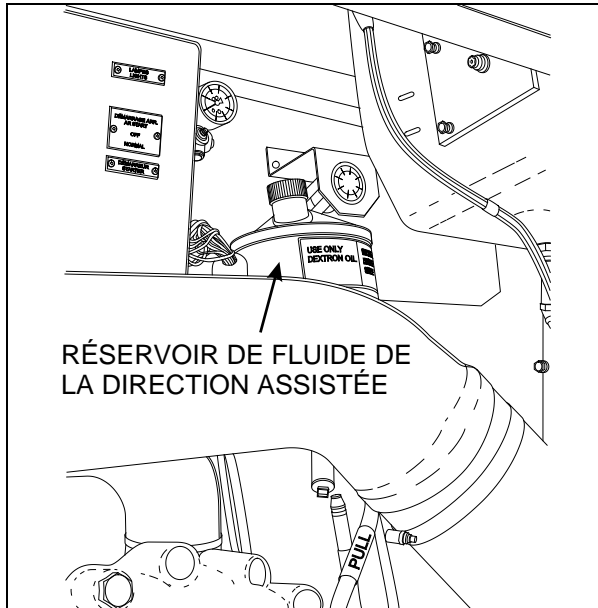
Vérifier le niveau de fluide de la façon suivante :

- Arrêter le moteur et ouvrir les portes d'accès à l'arrière du moteur ;
- Mettre le sélecteur de commande de démarrage arrière à la position «OFF» ;

SOINS ET ENTRETIEN

- Dévisser et retirer la jauge sur le dessus du réservoir et l'essuyer avec un chiffon propre ;
- Introduire la jauge dans le réservoir, puis la retirer de nouveau pour vérifier le niveau ;

Ajouter du fluide hydraulique jusqu'au repère «FULL» sur la jauge (utiliser du fluide Dexron II, Dexron IIE, Dexron III ou un fluide de type Mercon);



RÉSERVOIR DE FLUIDE DE LA DIRECTION ASSISTÉE 14044

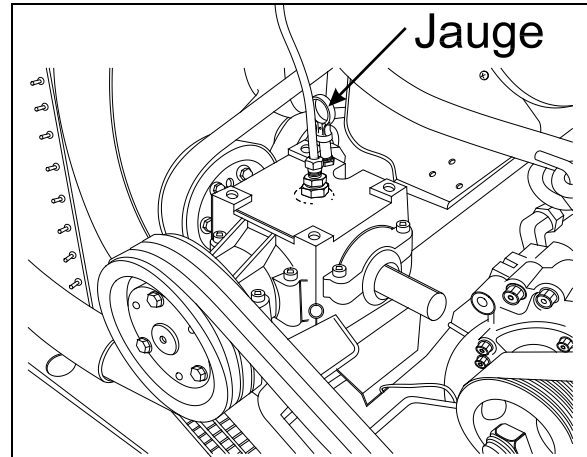
- Replacer la jauge et serrer ;
- Remettre le sélecteur de commande de démarrage arrière à la position «NORMAL» et refermer les portes d'accès à l'arrière du moteur.

NIVEAU D'HUILE DE LA BOÎTE D'ENGRENAGES DU VENTILATEUR DU RADIATEUR

La poulie du vilebrequin entraîne par courroie le ventilateur du radiateur par l'intermédiaire d'une boîte d'engrenages et d'un arbre d'entraînement. Une jauge située sur le dessus de la boîte d'engrenages est utilisée pour en vérifier le niveau d'huile.

Vérifier le niveau d'huile de la façon suivante :

- Arrêter le moteur et basculer l'interrupteur principal d'alimentation à la position *OFF* ;



JAUGE D'HUILE DE LA BOÎTE D'ENGRENAGES 05062TF

- Ouvrir les portes d'accès à l'arrière du moteur et mettre le sélecteur de commande de démarrage arrière à la position «OFF» ;
- Retirer la jauge située sur le dessus de la boîte d'engrenages et l'essuyer avec un chiffon propre ;
- Introduire la jauge dans le réservoir, puis la retirer de nouveau pour vérifier le niveau ;
- Ajouter si nécessaire, de l'huile synthétique MOBIL SHC 630 ou (Prévost #180217) jusqu'au repère «FULL» sur la jauge ;
- Replacer la jauge ;
- Replacer le sélecteur de commande de démarrage arrière à la position «NORMAL» puis fermer les portes du compartiment moteur ;
- Basculer l'interrupteur principal d'alimentation à la position «ON».

NIVEAU D'HUILE DES MOYEURS DE ROUES DE L'ESSIEU MOTEUR

Les roulements de roues de l'essieu moteur sont lubrifiés par l'huile du différentiel. Maintenir l'huile du différentiel au niveau indiqué, de façon à assurer une lubrification adéquate des roulements des roues de l'essieu moteur.

MOYEURS DE ROUES DES ESSIEUX AVANT ET PORTEUR

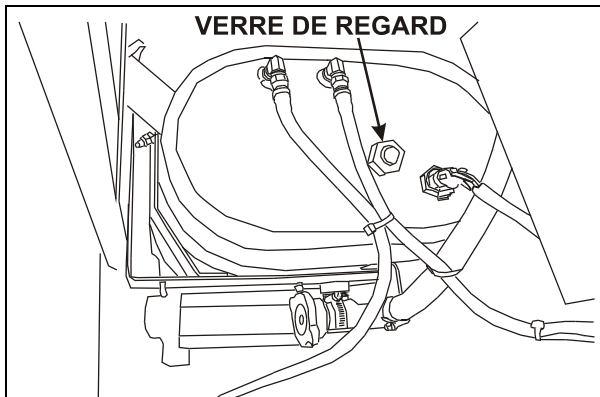
Les roulements de roues intégrés utilisés sur les modèles d'essieux NDS avant et porteur ne nécessitent pas d'entretien. Ces roulements scellés lors de la fabrication sont pré-ajustés et lubrifiés à vie.

NIVEAU DU LIQUIDE DE REFROIDISSEMENT

Le niveau du liquide de refroidissement est adéquat lorsque le liquide est visible à travers le verre de regard du réservoir d'expansion lorsqu'il est froid. Si le niveau est bas, ajouter du liquide de refroidissement ayant la même composition que celle généralement utilisée (50-50).

⚠ AVERTISSEMENT ⚠

Le liquide de refroidissement chaud est sous pression. Laisser refroidir le liquide avant d'en ajouter.

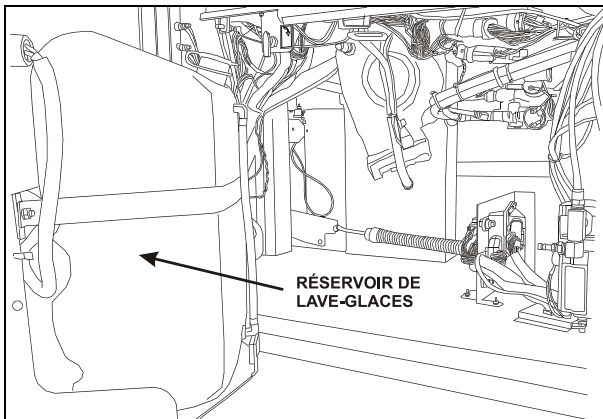


VERRE DE REGARD DU RÉSERVOIR D'EXPANSION 05094

RÉSERVOIR DE LAVE-GLACES

Le réservoir de lave-glaces est situé derrière la porte du compartiment de service avant. Le réservoir a une capacité de 20 litres (5.3 gallons US). Vérifier régulièrement le niveau de lave-glaces.

Les gicleurs sont situés sur les bras des essuie-glaces et sont orientés pour vaporiser vers le centre du pare-brise.



RÉSERVOIR DE LAVE-GLACES

18381

AUTRES VÉRIFICATIONS

Il est recommandé d'inspecter régulièrement le véhicule dans le but de détecter les signes avant-coureurs d'usure et pour effectuer les entretiens de routine.

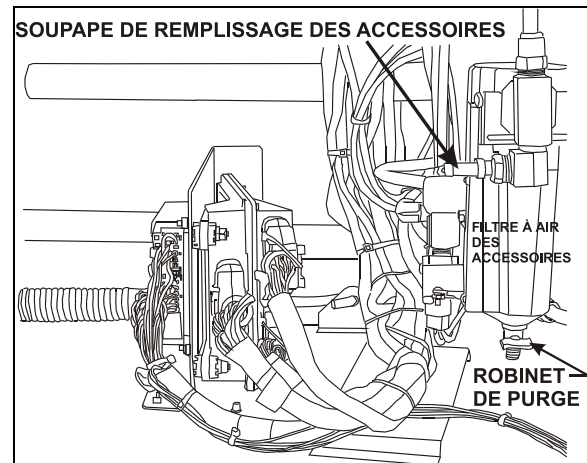
VIDANGE DES RÉSERVOIRS À AIR

L'autocar peut être équipé de six réservoirs à air. Purger le réservoir des accessoires et le réservoir d'air humide chaque jour ou avant chaque voyage. Quant aux réservoirs reliés aux composants suivantes, ils doivent être vidangés à chaque changement d'huile :

- Circuits primaire et secondaire ;
- Système d'abaissement de la suspension (optionnel) ;
- Dispositif de dérivation du frein de stationnement (optionnel).

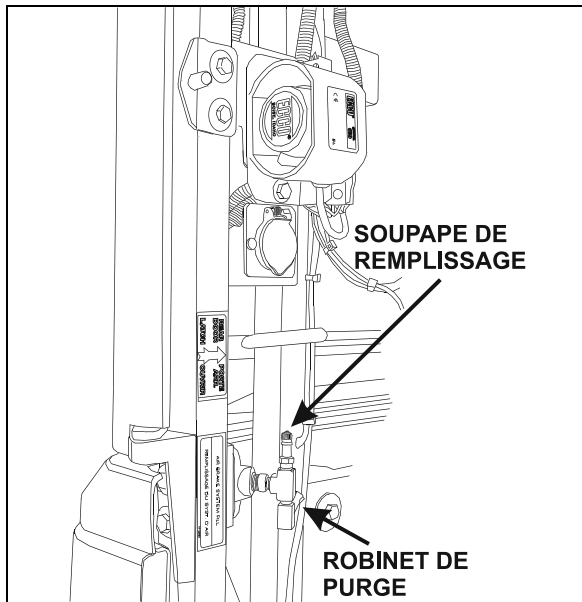
Rappelons que les changements d'huile devraient être effectués au moins à tous les 20 000 km (12 500 miles).

Le robinet de purge du réservoir des accessoires est accessible par le compartiment de service avant. Le robinet de purge du réservoir d'air humide est accessible par la porte d'accès au côté droit du moteur. Tous les réservoirs sont équipés d'un robinet de vidange situé sous chacun de ceux-ci. Se référer à la figure des points de lubrification et d'entretien à la fin du chapitre pour la localisation des réservoirs.



COMPARTIMENT DE SERVICE AVANT

12144



CÔTÉ DROIT DU COMPARTIMENT MOTEUR

18371

Vidanger l'air des réservoirs en tournant le robinet de vidange dans le sens anti-horaire.

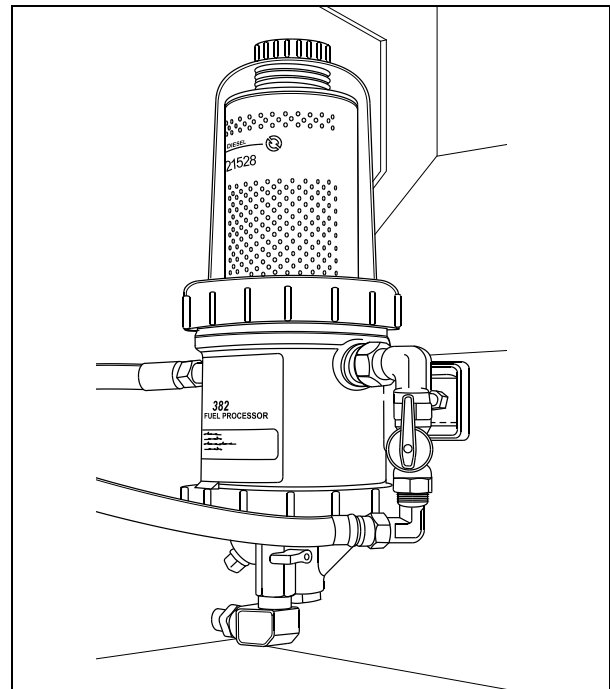
EXTINCTEURS

Inspecter les extincteurs mensuellement afin de s'assurer de leur bon fonctionnement en cas d'urgence.

- Dans le cas des extincteurs pourvus d'un manomètre, l'aiguille qu'ils possèdent devrait se situer dans la partie verte ou en position «NORMAL». Remplacer ou recharger l'extincteur si la pression n'est pas adéquate ;
- Vérifier si le sceau situé sur la poignée est intact ;
- S'assurer que le boyau est en bonne condition et que la buse n'est pas obstruée ;
- Garder l'extincteur propre.

FILTRE À CARBURANT/SÉPARATEUR D'EAU

Un filtre à carburant/séparateur d'eau optionnel peut être installé dans le compartiment moteur, il sert à filtrer et à empêcher l'infiltration d'eau dans le système d'alimentation en carburant. Vidanger le filtre périodiquement ou lorsque le voyant lumineux du filtre à carburant/séparateur d'eau s'allume sur le tableau de bord. Pour vidanger l'eau, tourner d'environ un quart de tour le robinet de vidange situé sous le filtre. Fermer le robinet lorsque terminé.



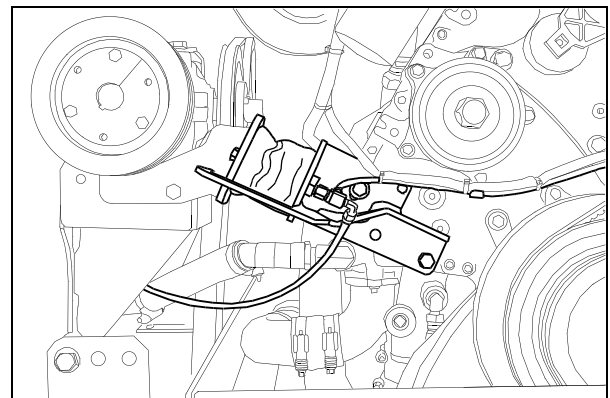
FILTRE À CARBURANT/SÉPARATEUR D'EAU

03032

RÉGLAGE DE LA TENSION DES COURROIES

Le ventilateur du radiateur et le compresseur du système de climatisation sont entraînés par des courroies en V.

La tension des courroies est appliquée par des soufflets pneumatiques qui s'ajustent à l'aide du régulateur de pression installé dans le compartiment moteur, derrière le robinet de commande des tendeurs de courroies. La pression adéquate de 345 kPa (50 lb/po²) est réglée à l'usine. Vérifier périodiquement la pression des soufflets pneumatiques à l'aide d'un manomètre. L'écartement entre la plaque supérieure du soufflet et la butée doit être d'environ ¼ po (7 mm).

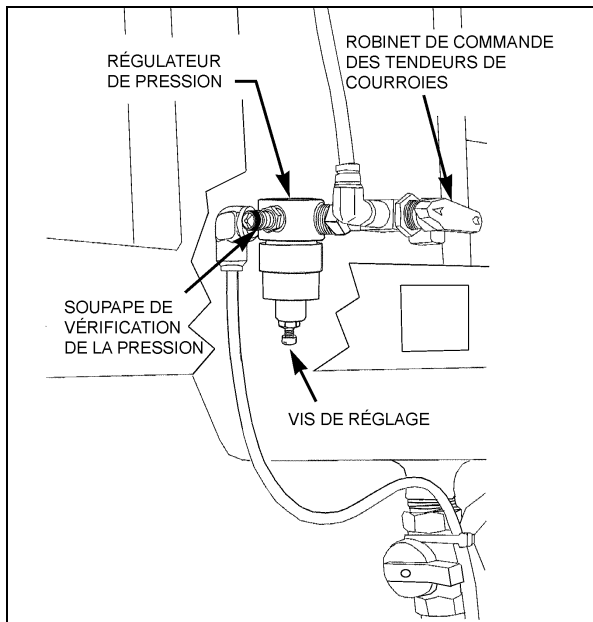


SOUFFLET PNEUMATIQUE

01059

Pour procéder au remplacement d'une courroie, localiser le robinet de commande des tendeurs de courroies puis tourner la manette du robinet dans le sens antihoraire pour relâcher la pression dans les soufflets des tendeurs. Avant de procéder, mettre le sélecteur de commande de démarrage arrière en position OFF et s'assurer que toutes les précautions entourant l'arrêt du moteur ont été prises.

Tourner la manette du robinet de commande des tendeurs de courroies dans le sens horaire jusqu'à sa position initiale pour appliquer la tension sur les nouvelles courroies.



RÉGULATEUR DE PRESSION

12175

- Se référer au «Manuel de maintenance» ou aux bulletins de service pour connaître les grandeurs des courroies et les tensions de réglage recommandées.
- Lorsque la tension d'une courroie est ajustée, faire tourner le moteur pendant dix minutes. Vérifier la tension et réajuster au besoin.
- Inspecter périodiquement l'usure ou l'endommagement des courroies et des poulies.
- Ne rien appliquer sur les courroies. Les maintenir sèches.

CAMÉRA DE MARCHÉ ARRIÈRE

Une caméra de marche arrière reliée à un moniteur peut être installée en option. Dès qu'on sélectionne la marche arrière sur le sélecteur de la transmission (R), la caméra et le moniteur sont actionnés automatiquement. L'écran du moniteur

s'éteint dès que le rapport de marche arrière est désélectionné. Pour nettoyer le verre protecteur de la caméra, vaporiser de l'eau savonneuse sur le verre. Essuyer avec un chiffon humide et propre ou une raclette.

⚠ AVERTISSEMENT ⚠

Afin de réduire les risques de blessures, ne pas nettoyer le verre protecteur de la caméra lorsque la transmission est en marche arrière (R). Fermer le moteur et appliquer le frein de stationnement avant de procéder au nettoyage.

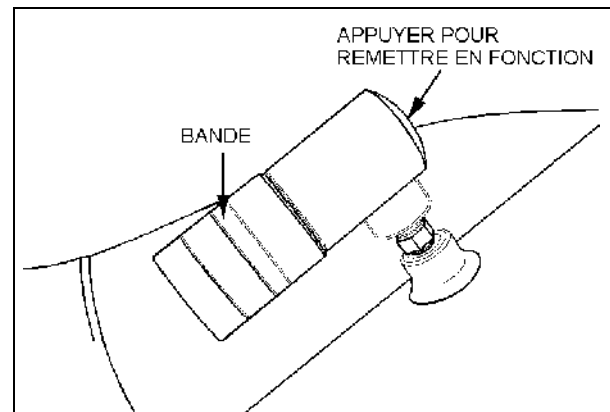
⚠ ATTENTION ⚠

Afin d'éviter de rayer le verre protecteur de la caméra, ne pas l'essuyer avec un chiffon sec. Utiliser plutôt un chiffon humide et propre.

INDICATEUR D'OBSTRUCTION DU FILTRE À AIR

Un indicateur d'obstruction est utilisé pour connaître le degré de dépression entre le filtre à air et le moteur. Une bande rouge apparaît pour indiquer que le filtre à air est obstrué. L'indicateur est installé sur la conduite d'admission d'air du moteur près du turbocompresseur.

Lorsque la bande rouge apparaît, l'élément du filtre à air doit être remplacé. Appuyer sur l'extrémité de l'indicateur pour remettre l'indicateur en fonction.



INDICATEUR D'OBSTRUCTION

01052

FILTRES À AIR DU SYSTÈME DE CVC

Afin d'assurer un rendement optimal du système, inspecter et nettoyer les filtres à air régulièrement. Pour nettoyer les filtres, rincer à l'eau dans le sens inverse de la circulation d'air puis assécher à l'air.

SOINS ET ENTRETIEN



ATTENTION

Pour ne pas endommager les filtres, ne pas utiliser un jet d'eau à haute pression.

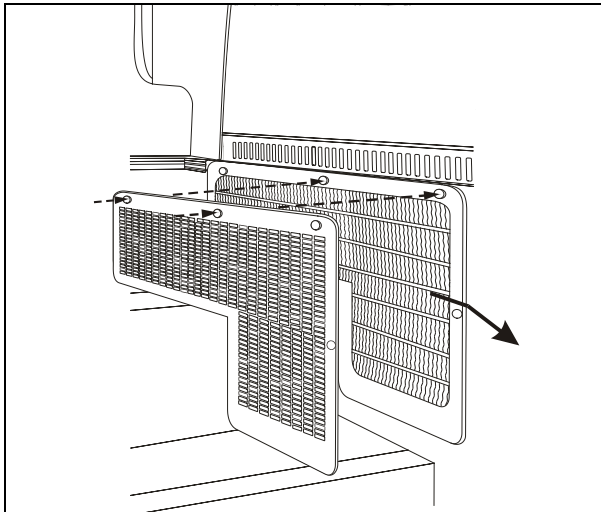


ATTENTION

S'assurer de ne pas réinstaller le filtre à l'envers.

FILTRES DE LA SECTION DU CONDUCTEUR

Les filtres à air de la section du conducteur sont situés derrière la console de droite. Pour accéder aux filtres à air, dévisser les vis de fixation de la grille située près de la marche supérieure de l'entrée. Retirer les filtres pour les nettoyer ou les remplacer.



FILTRES À AIR DE LA SECTION DU CONDUCTEUR 22193

REMARQUE

Si le pare-brise est continuellement embué, vérifier si le filtre à air de la section du conducteur n'est pas bouché.

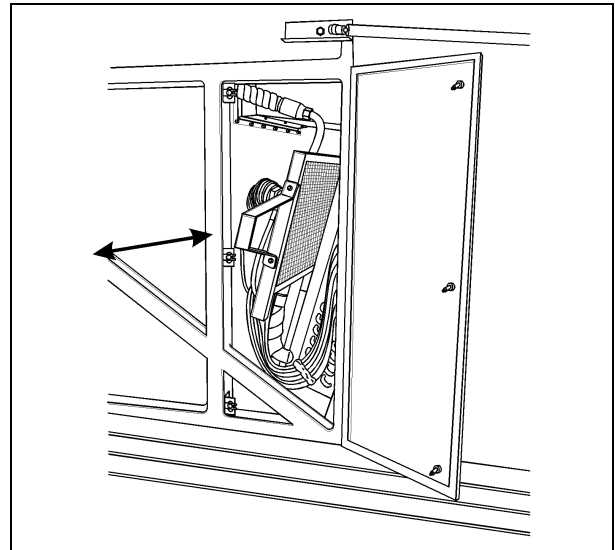
FILTRES À AIR DE LA SECTION DES PASSAGERS

Les deux filtres à air de la section des passagers sont situés dans le compartiment de l'évaporateur. Pour y accéder, ouvrir le compartiment à bagages à l'avant du compartiment de l'évaporateur et dévisser les trois vis de la porte d'accès située sur le mur séparant les deux compartiments. Retirer le filtre supérieur puis le filtre inférieur, nettoyer et replacer les filtres.



ATTENTION

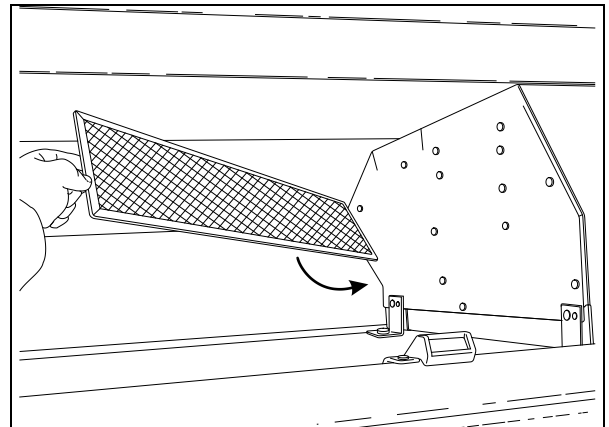
S'assurer de ne pas réinstaller les filtres à l'envers.



FILTRES À AIR DE LA SECTION DES PASSAGERS 22179

Filtres à air du système de ventilation des porte-bagages

Retirer le filtre de chaque porte-bagages, le nettoyer puis le replacer.



FILTRES À AIR DU SYSTÈME DE VENTILATION DES PORTE-BAGAGES 22201

VÉRIFICATION DES TUYAUX FLEXIBLES

Vérifier les tuyaux flexibles quotidiennement afin de détecter les fuites et d'assurer un fonctionnement efficace, économique et sécuritaire du moteur et des équipements connexes.

LUBRIFICATION

Lubrifier tous les points de lubrification aux intervalles recommandés. Lorsque l'autocar est soumis à des conditions d'opérations sévères, rapprocher ces intervalles. Voir le Manuel de maintenance à la section 24 pour plus d'information sur la lubrification.

INSPECTION DE ROUTINE

MOTEUR À L'ARRÊT :

Vérifier minutieusement tous les raccords, colliers de serrage et attaches. Afin de prévenir l'usure par frottement, s'assurer que les tuyaux flexibles ne touchent pas d'axes en rotation, d'accouplements, de surfaces chaudes, d'arêtes vives ou toutes autres composantes pouvant causer des dommages. Les colliers de serrage et les attaches peuvent se desserrer avec le temps. Afin d'assurer un support approprié, inspecter et resserrer les colliers de serrage et les attaches ou les remplacer au besoin.

Inspecter l'autocar afin de déceler écrous ou boulons desserrés. Inspecter visuellement les poignées des compartiments. Vérifier le fonctionnement de l'éclairage extérieur.

Fuites

Colmater les fuites immédiatement, sans quoi de sérieux dommages matériels pourraient survenir en plus d'une augmentation possible des coûts de remplacement du liquide. Considérer les fuites de carburant et d'huiles comme des risques d'incendie immédiats.

AVERTISSEMENT

Des fuites de liquides inflammables peuvent provoquer des risques d'incendie et causer des dommages matériels ou corporels importants.

Durée de vie des tuyaux flexibles

Les tuyaux flexibles ont une durée de vie limitée. Inspecter minutieusement tous les tuyaux flexibles annuellement. Rechercher les dommages de surface ou toute indication permettant de constater qu'un tuyau est endommagé, tordu, usé, pincé, friable ou fissuré. Remplacer immédiatement les tuyaux endommagés.

Les tuyaux flexibles devraient être remplacés au moment d'une révision majeure ou après un maximum de cinq années d'utilisation. S'assurer que les tuyaux flexibles respectent les normes du fabricant des équipements d'origine.

Pneus et roues

Vérifier la pression des pneus. S'assurer que les boulons des roues sont bien serrés. Les écrous des roues en alliage d'aluminium ou en acier doivent être serrés à un couple de 610 à 680 Nm (450 à 500 lb-pi).

Pression des pneus

Maintenir les pneus à la pression recommandée afin de prolonger leur durée de vie et pour des raisons de sécurité.

REMARQUE

Les pressions de pneus recommandées sont présentées dans la «Fiche technique des spécifications de l'autocar» fournie dans la boîte de publications techniques livrée avec l'autocar. La pression des pneus à froid est indiquée sur la plaque de certification du Ministère des transports sur la console latérale gauche.

AVERTISSEMENT

Ne pas excéder la pression maximale recommandée. Une pression inadéquate augmente l'usure des pneus, affecte la tenue de route jusqu'à risquer de causer une perte de maîtrise de l'autocar. Vérifier la pression des pneus régulièrement.

REMARQUE

En vérifiant la pression des pneus, en profiter pour vérifier celle du pneu de la roue de secours.

Portes

S'assurer que les portes extérieures et les fenêtres ferment bien.

Outils et pièces de rechange

S'assurer que l'autocar est équipé des clés pour ouvrir portes et compartiments, de courroies de rechange, d'une clé pour les écrous de roues, de réflecteurs et d'un cric.

Système pneumatique

Pour purger le réservoir d'air humide et celui des accessoires, ouvrir le robinet de purge. Refermer les robinets après usage. Consulter la rubrique «Vidange des réservoirs à air» dans ce chapitre.

Filtre à carburant/séparateur d'eau

Pour vidanger l'eau, tourner d'environ un quart de tour le robinet de vidange situé sous le filtre. Fermer le robinet lorsque terminé.

Niveau du liquide de refroidissement

Lorsque le liquide de refroidissement (froid) est visible à travers le verre de regard du réservoir d'expansion, son niveau est suffisant. Dans le cas contraire, ajouter du liquide de refroidissement

SOINS ET ENTRETIEN

dilué à 50 % dans de l'eau. Se référer au «Manuel de maintenance» pour plus d'information.

AVERTISSEMENT

Le liquide de refroidissement chaud est sous pression. Laisser refroidir le moteur avant d'ajouter du liquide.

Roulements de roues

En faisant le plein de carburant, toucher les couvercles des roulements de roues afin de détecter une surchauffe éventuelle (particulièrement lorsque les freins viennent d'être révisés).

Réservoir de lave-glaces

Voir à ce que le réservoir de lave-glaces soit plein. Par temps froid, utiliser du lave-glaces antigel afin d'éviter que le liquide ne se congèle.

Huile à moteur

Vérifier le niveau d'huile lors des arrêts pour faire le plein. Il est normal pour un moteur diesel de brûler un peu d'huile. Si le niveau est bas, consulter la rubrique «Vérification des niveaux d'huile» dans ce chapitre.

AVERTISSEMENT

Vérifier le niveau d'huile du moteur lorsque le frein de stationnement est appliqué et que l'autocar est stationné sur un terrain de pente nulle.

Réservoir de fluide de la direction assistée

Vérifier le niveau de fluide de la direction. Consulter la rubrique «Vérification des niveaux d'huile» dans ce chapitre.

Courroies

Vérifier l'état des courroies. Repérer, ajuster ou changer au besoin celles qui sont desserrées ou brisées.

Réglage de la tension des courroies

Vérifier la tension des courroies à l'aide d'un manomètre. Consulter la rubrique «Réglage de la tension des courroies» de la section «Autres vérifications» dans ce chapitre.

Extincteurs

S'assurer que les extincteurs sont en bon état et prêts à être utilisés. Consulter la rubrique «Extincteurs» de la section «Autres vérifications» dans ce chapitre.

Sorties de secours

S'assurer que les sorties de secours fonctionnent correctement

Section du conducteur

Ajuster le siège et les rétroviseurs du conducteur.

MOTEUR EN MARCHÉ :

Fuites

Faire le tour de l'autocar, écouter et observer afin de déceler toute fuite d'air ou de liquide.

Turbocompresseur

Rechercher toute fuite d'huile ou tout bruit inhabituel provenant du turbocompresseur.

Transmission automatique Allison

Vérifier le niveau d'huile de la transmission automatique Allison. Consulter la rubrique «Niveau d'huile de la transmission automatique» dans la section «Vérification des niveaux d'huile».

Instruments de mesure et avertisseurs

Effectuer un essai du panneau des témoins lumineux (Voir la section «Commandes et instruments»). S'assurer que les cadrans indiquent des conditions normales d'opération. Les avertisseurs et les témoins devraient être éteints.

Niveau de carburant

S'assurer que le niveau de carburant est suffisant.

Freins de service

Lorsque le moteur est arrêté et qu'aucune pression n'est exercée sur la pédale de frein, les pertes de pression ne devraient pas excéder un taux de 21 kPa/min (3 lb/po²/min).

Appuyer complètement sur la pédale de frein. Cette fois, les pertes de pression ne devraient pas excéder un taux de 48 kPa/min (7 lb/po²/min).

Essai des freins

Relâcher le frein de stationnement. Appuyer à répétition sur la pédale de frein jusqu'à ce que la pression d'air descende à 448 kPa (65 lb/po²). S'assurer que l'avertisseur sonore fonctionne et que les freins d'urgence sont appliqués (la soupape de commande se soulève). Attendre que la pression atteigne 655 kPa (95 lb/po²) avant de relâcher le frein de stationnement.

Essai du frein de stationnement

Le véhicule ne devrait pas pouvoir être déplacé lorsque le frein de stationnement est appliqué.

PREMIER ENTRETIEN SUR UN NOUVEAU VÉHICULE**REMARQUE**

Voir le manuel de maintenance pour de plus amples informations sur le programme de maintenance.

HUILE À MOTEUR

Aucun changement d'huile préliminaire n'est requis puisque le rodage du moteur est effectué en usine. Changer l'huile et le filtre à tous les 20 000 km (12 500 milles) ou à tous les ans, selon la première éventualité.

FILTRE À HUILE DE LA TRANSMISSION AUTOMATIQUE ALLISON WORLD (WT)

Remplacer la cartouche du filtre principal après les premiers 8 000 km (5 000 milles) et par la suite en suivant le programme de lubrification et d'entretien, selon que le véhicule est équipé ou non d'un ralentisseur et selon le type d'huile utilisée (Dexron-III/VI ou TranSynd).

FILTRE DU SYSTÈME DE REFROIDISSEMENT

Le filtre du système de refroidissement sert à accumuler les résidus provenant de la soudure des canalisations de liquide de refroidissement lors de l'assemblage initial. Nettoyer le filtre après les premiers 5 000 km (3 000 milles) et par la suite, à tous les 80 000 km (50 000 milles).

Voir le manuel de maintenance à la section 05 : Cooling System.

REMARQUE

Si des soudures additionnelles ont été effectuées en d'autres points de la canalisation, nettoyer le filtre après 5 000 km (3 000 milles).

RECOMMANDATIONS GÉNÉRALES

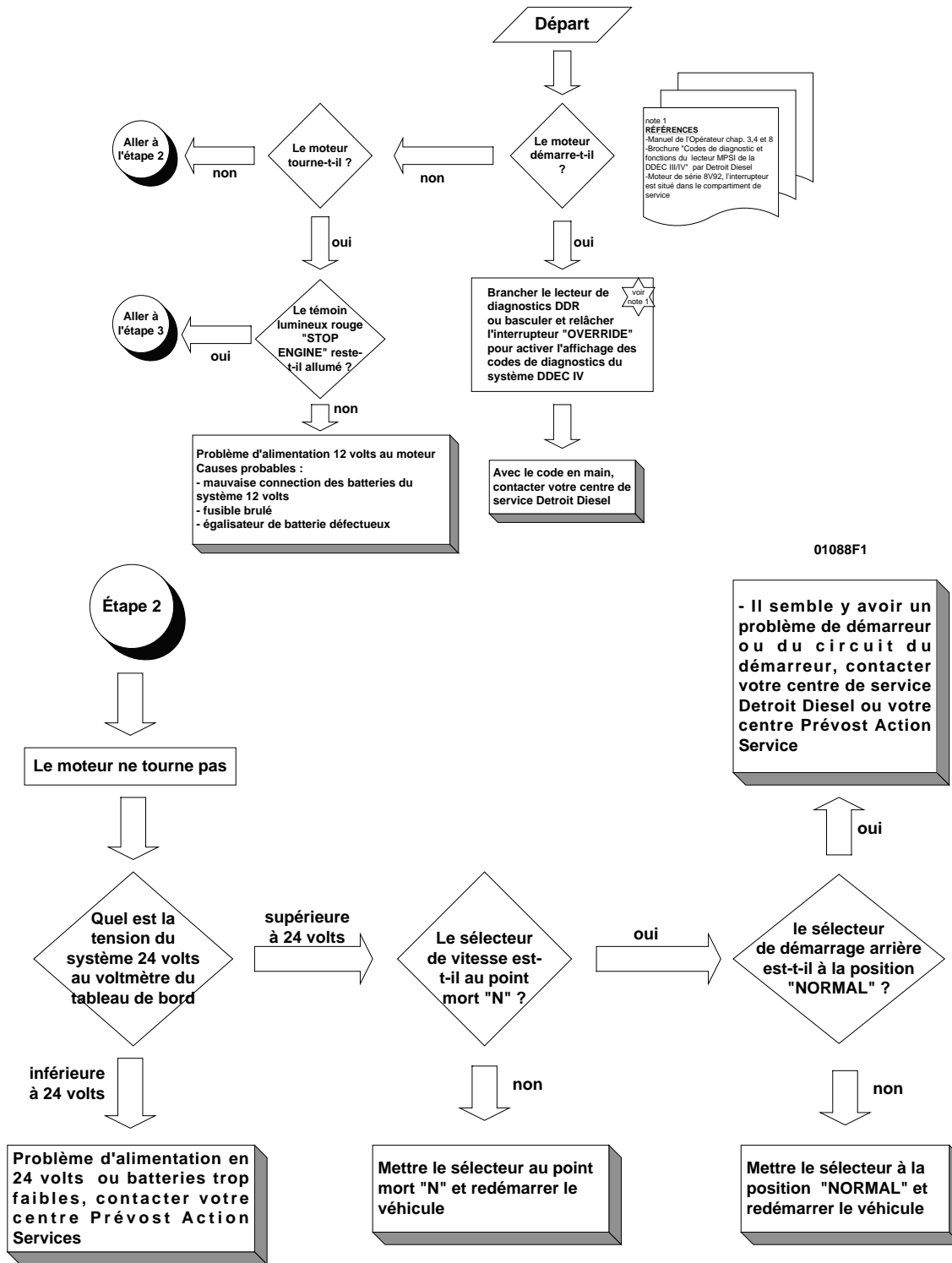
- Bien comprendre les principes de base du fonctionnement de l'autocar.
- Maintenir l'autocar en bon état de fonctionnement.

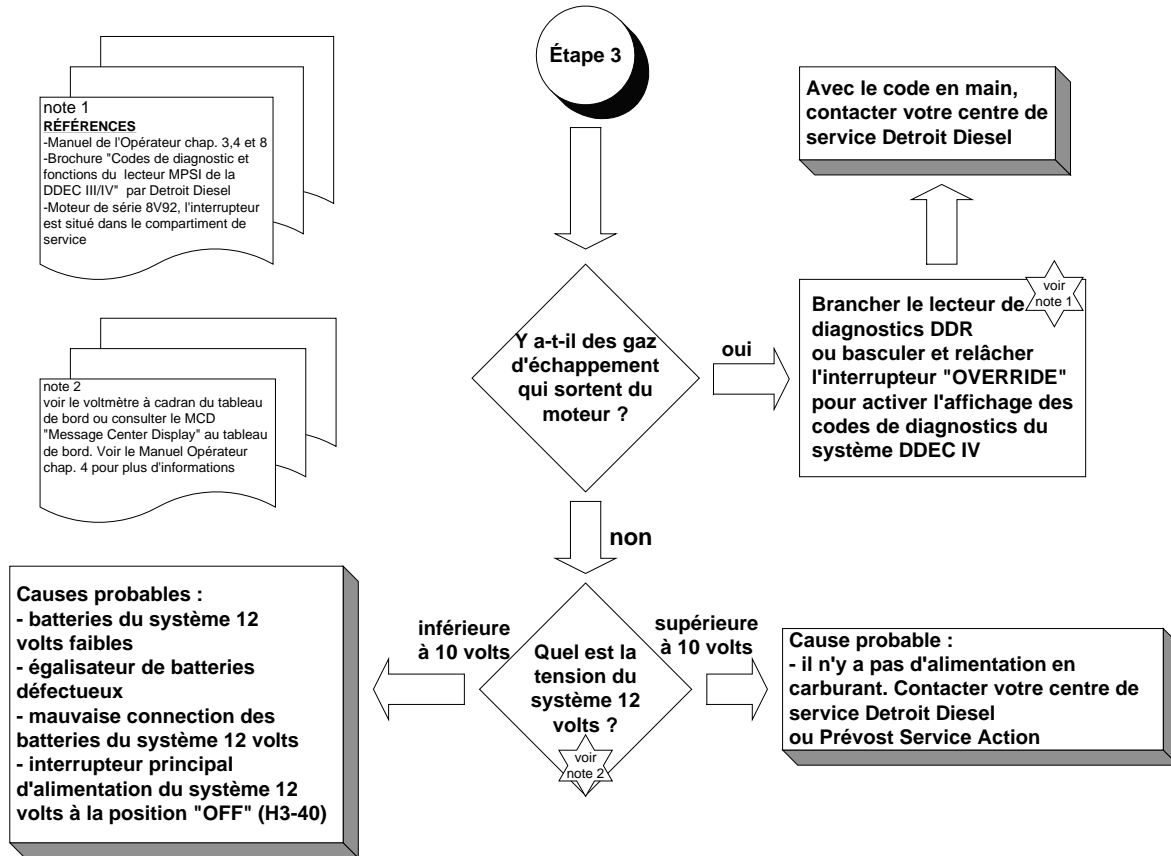
- Éviter de conduire l'autocar lorsque le niveau de carburant est bas. Si le réservoir se vide complètement, le moteur ne pourra être redémarré tant que l'air n'aura pas été purgé du système. Se référer au «Manuel de Maintenance» pour plus d'information.
- Laisser tourner le moteur pendant au moins deux minutes au ralenti avant de l'arrêter.
- Le moteur devrait tourner au ralenti lors du passage du point mort (N) à un rapport de marche avant (F) ou arrière (R).
- Le sélecteur de la transmission automatique ne comporte aucune position pour le stationnement (P). Placer le sélecteur au point mort (N) et appliquer le frein de stationnement lorsque l'autocar est immobilisé. Un avertisseur sonore se fait entendre lorsque le moteur est arrêté et que le frein de stationnement n'est pas appliqué lorsque les freins de service sont relâchés.
- Tenir compte des procédures décrites dans ce manuel.
- À moins d'indications contraires, fermer toujours le moteur avant d'effectuer toute réparation, lubrification ou maintenance de l'autocar.
- Ne pas essayer de démarrer un autocar équipé d'une transmission automatique en le poussant ou en le tirant.
- La transmission d'un autocar peut être endommagée si un remorquage est effectué sans que les arbres des essieux ou l'arbre de transmission n'aient été déconnectés.
- Lorsque la transmission est engagée au premier ou au second rapport, ne pas démarrer le moteur en poussant le véhicule ou en le remorquant.
- Les extincteurs chimiques sont rangés sous le premier siège avant gauche et avant droit. En cas de feu, procéder à l'évacuation immédiate de tous les passagers. La sécurité des passagers et celle du conducteur est prioritaire. Ne pas tenter de combattre l'incendie s'il y a risque de blessures.
- Si la conduite se fait sur de la neige ou de la glace, accélérer et décélérer de façon progressive.

⚠ AVERTISSEMENT ⚠

Rapporter au personnel d'entretien tout problème pouvant affecter la sécurité des passagers ou du conducteur. Faire corriger les problèmes sans tarder.

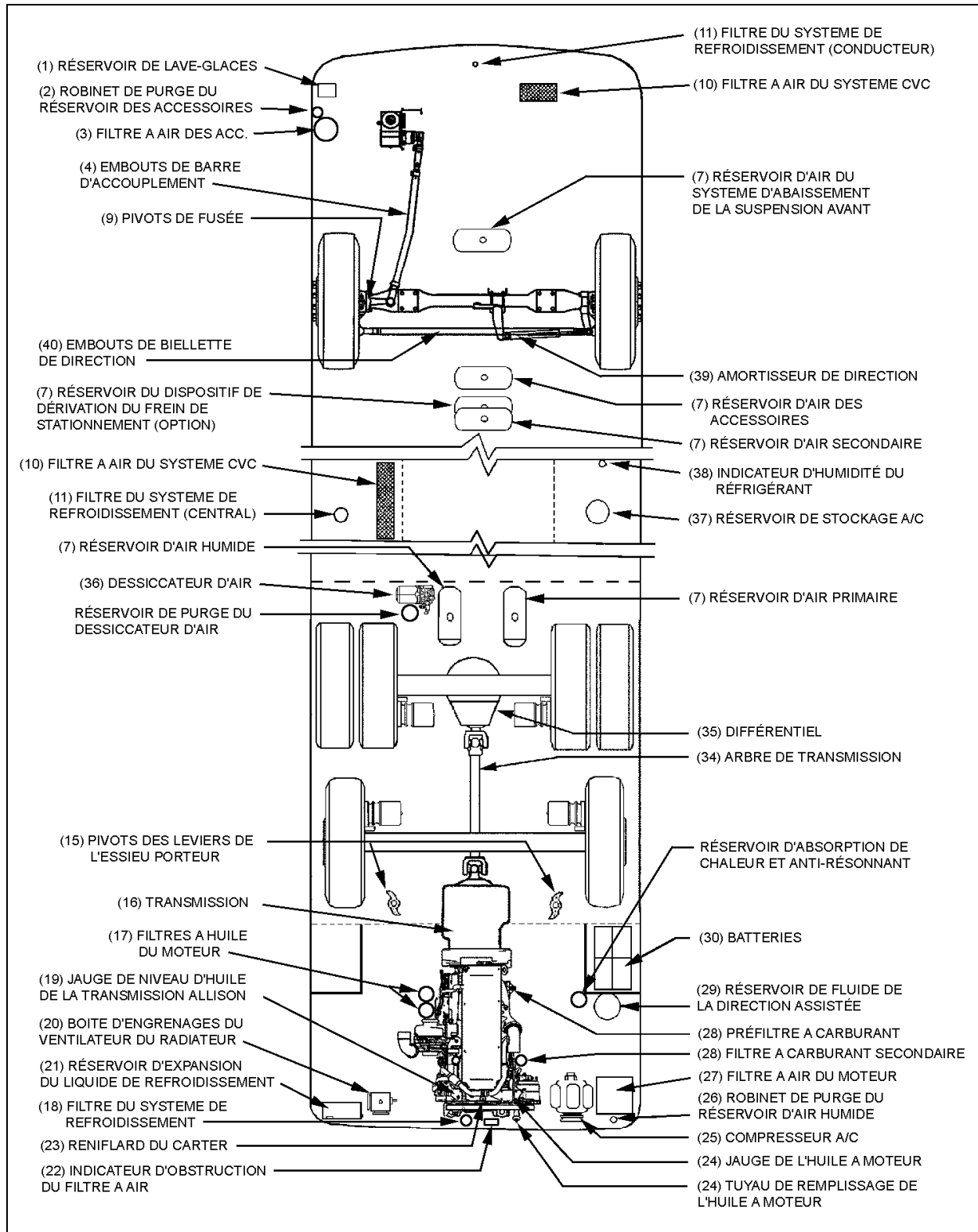
GUIDE DE DÉPANNAGE DU MOTEUR





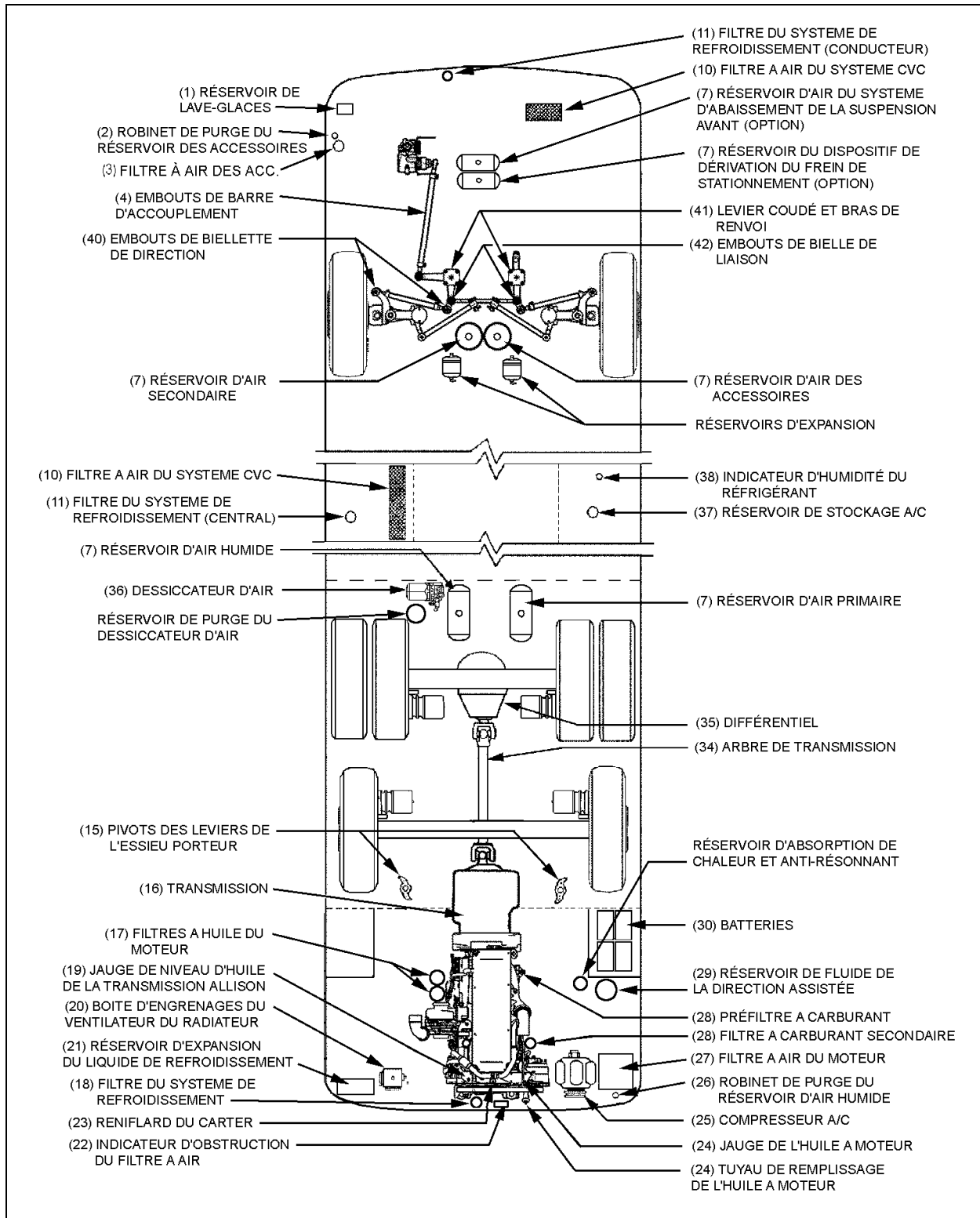
01088F3

SOINS ET ENTRETIEN



POINTS DE LUBRIFICATION ET D'ENTRETIEN POUR UN VÉHICULE AVEC ESSIEU RIGIDE (TYPIQUE)

24022



POINTS DE LUBRIFICATION ET D'ENTRETIEN POUR UN VÉHICULE AVEC SUSPENSION INDÉPENDANTE (TYPIQUE)

24021

SOINS ET ENTRETIEN

INSPECTION QUOTIDIENNE (AVANT CHAQUE VOYAGE)

Une inspection visuelle des zones importantes du véhicule est obligatoire avant chaque voyage. Rapporter les anomalies à votre centre de service Prévost ou à un centre de service autorisé Prévost.

Extérieur du véhicule

PIÈCE*	DESCRIPTION
---	Vérifier les fuites sous le véhicule et dans le compartiment moteur.
---	Vérifier que les portes des compartiments de service et à bagages sont bien fermées.
---	Vérifier l'usure et la pression des pneus. Vérifier s'il manque des écrous ou des goujons sur les roues.
1	Vérifier le niveau du liquide de lave-glaces. Ajouter si nécessaire.
---	Vérifier l'usure des balais d'essuie-glaces.
---	Vérifier le fonctionnement des phares, des feux clignotants, feux stop, feux rouges arrière, des feux de marche arrière et des feux de position. Remplacer les ampoules si nécessaire.
2-26	Purger l'eau du réservoir d'air humide et du réservoir des accessoires.

Compartiment moteur

PIÈCE*	DESCRIPTION
24	Vérifier le niveau d'huile du moteur, ajouter si nécessaire.
19	Vérifier le niveau d'huile de la transmission Allison (on peut utiliser le sélecteur de vitesse de la transmission). Ajouter si nécessaire.
29	Vérifier le niveau de fluide de la direction assistée. Ajouter si nécessaire.
21	Vérifier le niveau du réservoir d'expansion du liquide de refroidissement. Ajouter si nécessaire.
28	Vidanger l'eau du préfiltre à carburant/séparateur d'eau (si équipé).
22, 27	Vérifier l'indicateur d'obstruction du filtre à air. Remplacer le filtre lorsque la bande rouge apparaît.

Intérieur du véhicule

PIÈCE*	DESCRIPTION
---	Vérifier le fonctionnement de la porte d'entrée.
---	Vérifier le bon fonctionnement des sorties de secours puis s'assurer que les fenêtres et les trappes de ventilation sont bien refermées.
---	Vérifier le bon fonctionnement des gicleurs et des essuie-glaces.
---	Ajuster les rétroviseurs.
---	Démarrer le moteur et vérifier le fonctionnement des voyants et instruments de mesure.
---	Vérifier le fonctionnement des klaxons électrique et pneumatique et de l'avertisseur de marche arrière.
---	Effectuer un essai des freins. Vérifier les manomètres d'air primaire et secondaire.

* Les numéros de pièces se reportent à la figure sur les points de lubrification et d'entretien dans ce chapitre.

PROGRAMME DE LUBRIFICATION ET D'ENTRETIEN**Entretien aux 10 000 km (6,250 miles) ou aux 6 mois selon la première éventualité**

PIÈCE*	DESCRIPTION	REMARQUES	LUBRIFIANT / PIÈCE**
27	Filtre à air du moteur	Inspecter et nettoyer, remplacer l'élément filtrant si nécessaire.	Filtre : #530197
	Préfiltre à air du moteur	Vérifier le tube d'écoulement	-----
25	Compresseur A/C	Vérifier le niveau d'huile, ajouter si nécessaire.	Huile polyolester
37	Réservoir de stockage A/C	Vérifier le niveau de réfrigérant, ajouter si nécessaire.	HFC 134a
38	Indicateur d'humidité du réfrigérant	Remplacer le filtre déshydrateur selon l'indication d'humidité (au besoin)	Filtre : #950332
20	Boîte d'engrenages du ventilateur du radiateur	Vérifier le niveau d'huile, ajouter si nécessaire.	Mobil SHC 630 #683666
34	Arbre de transmission	Graisser chaque joint universel et chaque joint coulissant à l'aide du raccord de graissage	Graisse à usages multiples
15	Pivots des leviers de l'essieu porteur	Graisser chaque pivot à l'aide du raccord de graissage	Graisse à usages multiples
4	Embouts de la barre d'accouplement	Graisser chaque embout à l'aide du raccord de graissage	Graisse à usages multiples
40	Embouts des biellettes de direction	Graisser chaque embout à l'aide du raccord de graissage	Graisse à usages multiples
41	Levier coudé et bras de renvoi	Graisser à l'aide du raccord de graissage	Graisse à usages multiples
39	Amortisseur de direction	Graisser chaque embout à l'aide du raccord de graissage	Graisse à usages multiples
42	Embouts de la bielle de liaison	Graisser chaque embout à l'aide du raccord de graissage	Graisse à usages multiples
9	Pivots de fusée	Graisser chaque pivot à l'aide des deux raccords de graissage	Graisse à usages multiples
---	Joints à rotule des bras triangulaires	Graisser à l'aide du raccord de graissage	Graisse à usages multiples
16	Transmission ZF-Astronic	Vérifier le niveau d'huile de la transmission	Castrol Syntrans grade SAE 75W-85
---	Courroie d'entraînement de l'alternateur	Vérifier l'usure et la tension (voir la section 06)	-----

* Les numéros de pièces se reportent à la figure sur les points de lubrification et d'entretien dans ce chapitre.

** Voir la fin du chapitre pour les spécifications sur les lubrifiants et les numéros de pièces.

Entretien aux 20 000 km (12,500 miles) ou aux 6 mois selon la première éventualité

PIÈCE*	DESCRIPTION	REMARQUES	LUBRIFIANT / PIÈCE**
16	Transmission automatique Allison World (WT) (avec ralentisseur)	Changer l'huile et les filtres	Dexron-III/VI

SOINS ET ENTRETIEN

Entretien aux 20 000 km (12,500 miles) ou à tous les ans selon la première éventualité

PIÈCE*	DESCRIPTION	REMARQUES	LUBRIFIANT / PIÈCE**
17	Filtres à huile du moteur	Changer l'huile et les filtres	Huile à moteur : SAE 15W40, API CI-4 Filtres : #510458
28	Filtres à carburant	Changer le préfiltre et le filtre secondaire (Remplir de carburant propre avant l'installation)	Préfiltre : #510137 Filtre/sép. : #531390 Secondaire : #510128
18	Filtre/conditionneur de liquide de refroidissement	Remplacer l'élément filtrant	Filtre : #550630
21	Réservoir d'expansion du liquide de refroidissement	Vérifier le dosage du liquide de refroidissement	-----
7	Réservoirs à air	Vidanger l'eau de tous les réservoirs	-----
10	Filtres à air du système CVC	Nettoyer ou remplacer les deux éléments (aux 6 mois)	Conducteur : #871144 et #871147 Passagers : #871051
---	Filtres à air du système de ventilation des porte-bagages	Nettoyer ou remplacer	Filtre : #871159

Entretien aux 40 000 km (25,000 miles) ou d'après l'intervalle d'entretien de la flotte selon la première éventualité

PIÈCE*	DESCRIPTION	REMARQUES	LUBRIFIANT / PIÈCE**
35	Différentiel	Vérifier le niveau d'huile, ajouter si nécessaire.	Même type d'huile que celle déjà utilisée

Entretien aux 40 000 km (25,000 miles) ou à tous les ans selon la première éventualité

PIÈCE*	DESCRIPTION	REMARQUES	LUBRIFIANT / PIÈCE**
16	Transmission automatique Allison World (WT) (sans ralentisseur)	Changer l'huile et les filtres	Dexron-III/VI

Entretien aux 80 000 km (50,000 miles) ou à tous les ans selon la première éventualité

PIÈCE*	DESCRIPTION	REMARQUES	LUBRIFIANT / PIÈCE**
20	Boîte d'engrenages du ventilateur du radiateur	Changer l'huile	Mobil SHC 630
29	Réservoir de la direction assistée	Remplacer la cartouche du filtre	Cartouche : #660987
18	Filtre du système de refroidissement	Vérifier et nettoyer, remplacer la cartouche au besoin *	Cartouche : #871029
23	Reniflard du carter	Nettoyer la crépine du reniflard	-----
---	Tuyaux flexibles	Inspecter minutieusement tous les tuyaux	-----

Entretien aux 80 000 km (50,000 miles) ou à tous les deux ans selon la première éventualité

PIÈCE*	DESCRIPTION	REMARQUES	LUBRIFIANT / PIÈCE**
16	Transmission automatique Allison World (avec ou sans ralentisseur)	Changer les filtres (lorsque remplie avec fluide TranSynd seulement) ***	Filtres : 571709
16	Transmission automatique Allison World (WT) (avec ralentisseur)	Changer l'huile (lorsque remplie avec fluide TranSynd seulement) ***	Huile : TranSynd™

* Les numéros de pièces se reportent à la figure sur les points de lubrification et d'entretien dans ce chapitre.

** Voir la fin du chapitre pour les spécifications sur les lubrifiants et les numéros de pièces.

SOINS ET ENTRETIEN

*** Lors d'un changement d'huile, si la transmission contient un mélange de différents types d'huile, (résidus de fluide autre que TranSynd mélangés au fluide de remplissage TranSynd), effectuer la vidange et le changement du filtre aux 40 000 km (25 000 miles) ou à tous les ans selon la première éventualité.

* Si des soudures ont été effectuées sur le système, nettoyer le filtre après 8 000 km (5,000 miles).

Entretien aux 160 000 km (100,000 miles) ou à tous les ans selon la première éventualité

PIÈCE*	DESCRIPTION	REMARQUES	LUBRIFIANT / PIÈCE**
35	Différentiel	Changer l'huile, nettoyer les reniflards	Huile pour engrenages multigrade

Entretien aux 160 000 km (100,000 miles) ou à tous les deux ans selon la première éventualité

PIÈCE*	DESCRIPTION	REMARQUES	LUBRIFIANT / PIÈCE**
3	Filtre à air des accessoires	Changer l'élément filtrant	Filtre : #641252
36	Dessiccateur d'air	Changer la cartouche	Cartouche : #641278
---	Alternateur Bosch T1	Changer les balais et le régulateur de tension selon «Repair and Testing Instructions for T1 Alternator 0120 69 552» annexé à la section 6.	Ensemble de balais : #562983 Régulateur de tension : #562981

Entretien aux 240 000 km (150,000 miles) ou à tous les quatre ans selon la première éventualité

PIÈCE*	DESCRIPTION	REMARQUES	LUBRIFIANT / PIÈCE**
16	Transmission automatique Allison World (WT) (sans ralentisseur)	Changer l'huile (lorsque remplie avec fluide TranSynd seulement) ***	Huile : TranSynd™

Entretien aux 300 000 km (185,000 miles) ou à tous les deux ans selon la première éventualité

PIÈCE*	DESCRIPTION	REMARQUES	LUBRIFIANT / PIÈCE**
16	Transmission ZF-Astronic	Changer l'huile, nettoyer le reniflard	Castrol Syntrans grade SAE 75W-85

Entretien aux 320 000 km (200,000 miles) ou à tous les quatre ans selon la première éventualité

PIÈCE*	DESCRIPTION	REMARQUES	LUBRIFIANT / PIÈCE**
---	Alternateur Bosch T1	Remplacer les roulements selon «Repair and Testing Instructions for T1 Alternator 0120 69 552» annexé à la section 6	Roulement à billes : #562972 Roulement à rouleaux : #562976

Entretien aux 400 000 km (250,000 miles) ou à tous les quatre ans selon la première éventualité

PIÈCE*	DESCRIPTION	REMARQUES	LUBRIFIANT / PIÈCE**
35	Différentiel	Changer l'huile, nettoyer les reniflards	Huile synthétique

Entretien divers

SOINS ET ENTRETIEN

PIÈCE*	DESCRIPTION	REMARQUES	LUBRIFIANT / PIÈCE**
18, 21	Système de refroidissement	Vidanger, rincer et remplir à tous les deux ans ou 320 000 km (200,000 miles) selon la première éventualité	Liquide de refroidissement
30	Bornes des batteries	Nettoyez et enduisez les bornes à tous les ans	Enduit protecteur pour bornes de batteries
---	Tubes d'écoulement***	À tous les trois mois : Vérifier les tubes d'écoulement du condenseur (2) Vérifier les tubes d'écoulement de l'évaporateur (6) Vérifier les tubes d'écoulement avant (2)	-----

* Les numéros de pièces se reportent à la figure sur les points de lubrification et d'entretien dans ce chapitre.

** Voir la fin du chapitre pour les spécifications sur les lubrifiants et les numéros de pièces.

*** Les tubes d'écoulement sont des tubes de caoutchouc situés sous le véhicule.

SPÉCIFICATIONS SUR LES LUBRIFIANTS

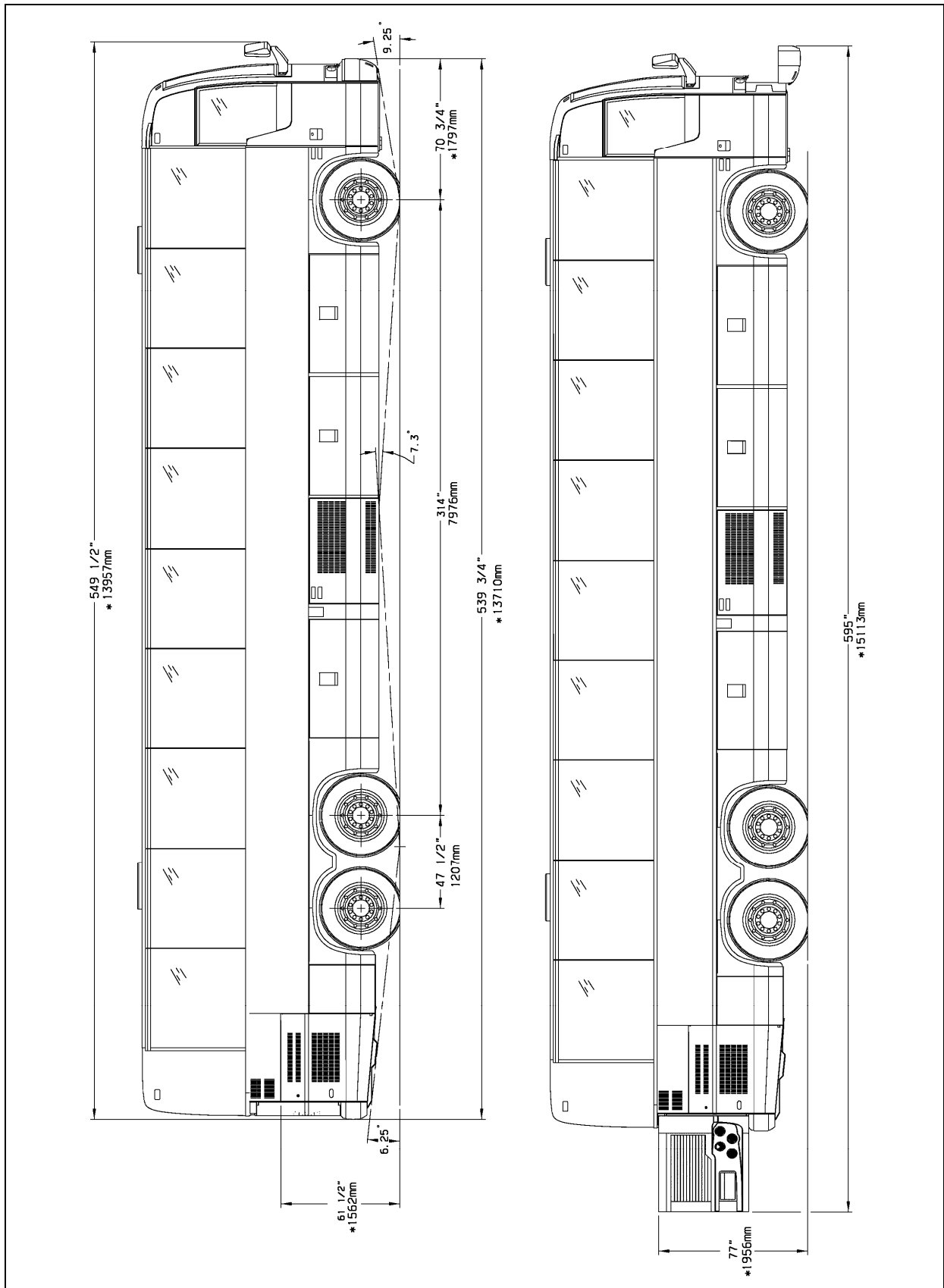
PIÈCE*	DESCRIPTION	SPÉCIFICATIONS
24	Huile à moteur	Grade SAE viscosité : 15W40 Classification API : CI-4
29	Fluide de la direction assistée	Huile pour transmission automatique (Dexron-III/VI)
18, 21	Liquide de refroidissement	Liquide à l'éthylène glycol à faible teneur en silicate. Une concentration à 50 % d'antigel est normalement utilisée. La concentration d'antigel devrait être entre 30 % et 67 %.
25	Huile pour compresseur A/C	Huile polyolester compatible avec le réfrigérant HFC 134a : Castrol SW-68 (POE) ou équivalent
35	Huile pour différentiel	Utiliser une huile pour engrenages multigrade 85W140 qui satisfait les exigences de MIL-L-2105-D. Si la température chute sous 10 °F (-12 °C), 80W90 devrait être utilisée. Utiliser 75W90 si la température chute sous -15 °F (-26 °C). (Dans des conditions extrêmes ou pour améliorer les performances, une huile pour engrenages entièrement synthétique doit être utilisée).
20	Huile pour boîte d'engrenages du radiateur	Mobil SHC 630
16	Huile pour transmission automatique Allison	Dexron-III/VI ou TranSynd
16	Huile pour transmission ZF-Astronic	Castrol Syntans grade SAE 75W-85 (synthétique)
---	Graisse pour usages multiples	Graisse au lithium de bonne qualité. Le grade NLGI No.2 convient à la plupart des températures. Le grade NLGI No.1 convient pour les températures très basses.

* Les numéros de pièces se reportent à la figure sur les points de lubrification et d'entretien dans ce chapitre.

NUMÉROS DE PIÈCES

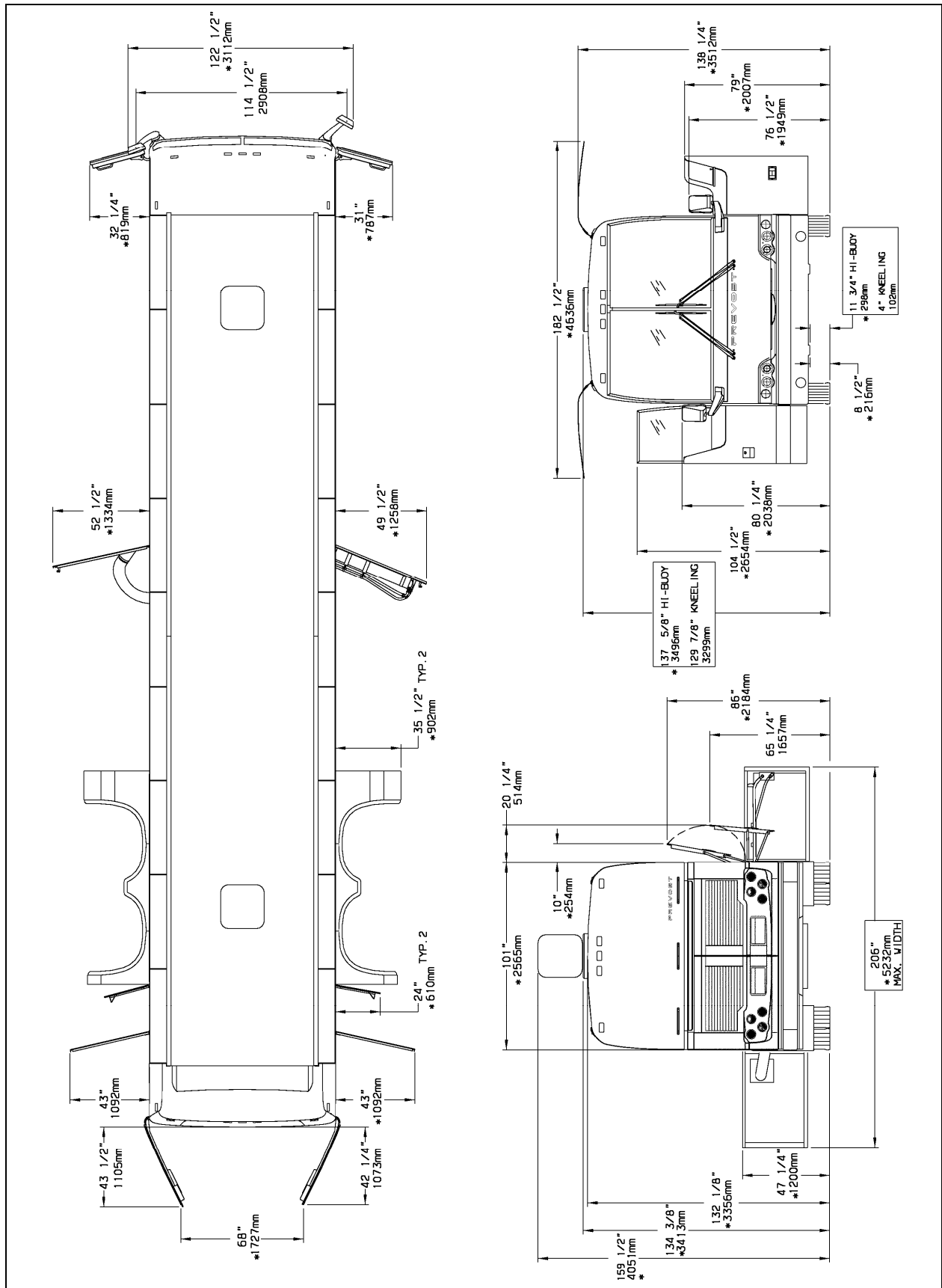
PIÈCE*	DESCRIPTION	N° PRÉVOST
17	Filtres à huile du moteur	#510458
29	Filtre du réservoir de fluide de la direction assistée	#660528
27	Filtre à air du moteur	#530197
38	Filtre déshydrateur de réfrigérant	#950262
28	Préfiltre à carburant	#510137
28	Préfiltre/séparateur d'eau (optionnel)	#531407
28	Filtre à carburant secondaire	#510128
28	Filtre à carburant secondaire «Racor»	#531390
18	Filtre préchargé du système de refroidissement	#550629
18	Filtre/conditionneur du système de refroidissement	#550630
10	Filtre à air du système CVC (conducteur)	#871147-871144
10	Filtre à air du système CVC (passagers)	#871051
16	Filtres à huile de la transmission automatique Allison World (WT)	#571709
11	Filtre du système de refroidissement	#871029
3	Filtre à air des accessoires	#641340
20	Huile de la boîte d'engrenages du ventilateur du radiateur	#180217
36	Cartouche du dessiccateur d'air	#641244
---	Courroie d'entraînement de l'alternateur, (2 alternateurs)	#5060055
---	Courroie d'entraînement de l'alternateur, (1 alternateur, réparation d'urgence)	#5060056
---	Courroie d'entraînement de la boîte d'engrenages du ventilateur (3)	#505522
---	Courroie d'entraînement du ventilateur	#506684
---	Courroie d'entraînement du compresseur auxiliaire Seltec	#556685
---	Courroie d'entraînement du compresseur 05G, BX100 (2)	#506864
---	Balais d'essuie-glaces	#800329

* Les numéros de pièces se reportent à la figure sur les points de lubrification et d'entretien dans ce chapitre.



DIMENSIONS HORS TOUT DU XLII-45 (VUE DE CÔTÉ)

18565



DIMENSIONS HORS TOUT DU XLII-45 (VUE DE DESSUS, VUE DE FACE ET VUE ARRIÈRE)

DIMENSIONS ET POIDS	XLII-45
Longueur hors tout (incluant les pare-chocs)	45 pi (13,7 m)
Largeur hors tout	102 po (2,59 m)
Hauteur hors tout	134 3/8 po (3,413 m)
Empattement (du centre de l'essieu avant au centre de l'essieu moteur)	314 po (7976 mm)
Distance entre le plancher et le sol	48 1/2 po (1,23 m)
Garde au sol	11 po (280 mm)
Hauteur de la première marche	15 po (380 mm)
Hauteur des contremarches	7 po (178 mm)
Hauteur intérieure	80 po (2,03 m)
Largeur de la porte d'entrée	30 po (762 mm)
Porte-à-faux avant	70 3/4 po (1,80 m)
Porte-à-faux arrière	107 1/2 po (2,73 m)
Voie de l'essieu avant	85.9 po (2,18 m)
Voie de l'essieu moteur	76.7 po (1,95 m)
Voie de l'essieu porteur	83.6 po (2,12 m)
Rayon de braquage (suspension rigide)	45 pi-6 po (13890 mm)
Rayon de braquage (suspension indépendante)	41 pi-8 po (12700 mm)
Poids à vide	35,570 lb (16 134 kg) (Tous les réservoirs pleins)
Poids nominal brut du véhicule (PNBV)	48,900 lb (22 181 kg)
Poids technique maximal sous essieu avant (G.A.W.R.)	16,500 lb (7 484 kg)
Poids technique maximal sous essieu moteur (G.A.W.R.)	20,400 lb (9 253 kg)
Poids technique maximal sous essieu porteur (G.A.W.R.)	12,000 lb (5 443 kg)

Le poids nominal brut du véhicule (PNBV) et le poids technique maximal pour chaque essieu (G.A.W.R.) essieux avant, moteur et arrière sont inscrits sur la plaque de certification située sur la console latérale gauche dans la section du conducteur.

VOLUMES	XLII-45
Huile à moteur (dans le carter)	35 litres (37 pintes U.S.)
Huile à moteur (réservoir auxiliaire)	8,0 litres (8.4 pintes U.S.)
Réservoir de carburant (volume maximum permis représentant 95% du volume total)	787 litres (208 gallons U.S.)
Système de refroidissement	71 litres (18.7 gallons U.S.)

VOLUMES	XLII-45
Transmission automatique Allison (canalisations externes exclues)	23 litres (6 gallons U.S.) 26 litres (6.9 gallons U.S.) avec ralentisseur
Transmission automatique ZF-Astronic	11 litres (3 gallons U.S.)
Huile du différentiel	18,7 litres (20 pintes U.S.)
Réservoir de la direction assistée	3,8 litres (4.0 pintes U.S.)
Huile du compresseur A/C	4,3 litres (4.5 pintes U.S.)
Réservoir de lave-glaces	20 litres (5.3 gallons U.S.)
Réfrigérant	11 kg (24.1 lb)

TYPE DE CARBURANT



Norme ASTM D-975
Grade recommandé 1-D
Grade accepté 2-D

ROUES ET PNEUS

Jantes en acier 9 po X 22½ po
Jantes en aluminium forgé 9 po X 22½ po
Excepté les roues intérieures de l'essieu moteur (acier) 8¼ po X 22½ po
Pneus 315/80 R 22½ po

PRESSIONS DE PNEUS À FROID RECOMMANDÉES POUR UNE CHARGE MAXIMALE

Les pressions de pneus recommandées sont indiquées dans les documents pertinents fournis avec le véhicule. De plus, les pressions de pneus à froid maximales sont inscrites sur la plaque de certification du Ministère des transports fixée sur le panneau derrière le siège du conducteur.

 ATTENTION 
<p>Ces pressions de pneus sont établies conformément aux charges maximales pour chaque essieu. Une pression inférieure est recommandée si la charge sur l'essieu est inférieure aux spécifications. Gonfler le pneu à la pression recommandée par le fabricant du pneu lorsque le véhicule est en charge. Les spécifications des pneus et des roues non standard sont indiquées sur le tableau des pressions du «Coach Final Record».</p>

INFORMATION TECHNIQUE

⚠ AVERTISSEMENT ⚠

Une sélection de pneus spéciale peut permettre un chargement accru mais diminuer la vitesse maximale permissible, parfois même en dessous des limites permises dans certains États. Pour un maximum de sécurité, vérifier la limite de vitesse permise par le fabricant des pneus.

COURROIES

Utilisation	Marque	Modèle	Qtée
Entraînement du ventilateur du radiateur (boîte d'engrenages)	Dayco	AX-71	3
Entraînement du ventilateur du radiateur (ventilateur)	Dayco	Poly-V 10/55	1
Compresseur du système A/C	Gates	BX-100	2
Alternateur 2 x 28V, 140 A	Detroit Diesel	Poly-V 10/2232	1
Alternateur, 1x «réparation d'urgence»	Detroit Diesel	Poly-V 10/2000	1

MOTEUR

Un moteur Détroit Diesel DDEC V de série 60 ayant une cylindrée de 12,7 litres assure la propulsion du véhicule. Il s'agit d'un moteur diesel quatre temps avec turbocompresseur et refroidisseur air-air de six cylindres en ligne, avec arbre à cames en tête et quatre soupapes par cylindre.

Puissance nominale... 425-445 HP à 1 800 tr/mn
Couple nominal 1,450 lb-pi à 1,200 tr/mn
Plage de puissance 1,200 – 2,100 tr/mn

TRANSMISSION

TRANSMISSION ALLISON WORLD

Transmission automatique six vitesses à commande électronique Allison WT B500 (B500R avec le ralentisseur optionnel).

Rapports de démultiplication

1 ^{re}	3.510
2 ^e	1.906
3 ^e	1.429
4 ^e	1.000
5 ^e	0.737
6 ^e	0.639
Marche arrière	4.801
Convertisseur	1.578

TRANSMISSION ZF-ASTRONIC

Transmission automatique dix vitesses à commande électronique

Rapports de démultiplication

1 ^{re}	7.44
2 ^e	5.78
3 ^e	4.57
4 ^e	3.55
5 ^e	2.70
6 ^e	2.10
7 ^e	1.63
8 ^e	1.27
9 ^e	1.00
10 ^e	0.78
Marche arrière	11.41

ESSIEU MOTEUR

Rapport de pont du différentiel :

* Transmission « World »	
Standard	4, 30 : 1
Optionnel	4, 56 : 1
Optionnel	4, 88 : 1

FREINS

Le système de freinage double comprend deux circuits indépendants l'un de l'autre : le circuit avant et le circuit arrière. Les freins sont du type à disques à commande pneumatique avec leviers de réglage de jeu automatique sur les trois essieux. Le frein de stationnement/d'urgence est situé sur l'essieu moteur et sur l'essieu porteur.

SURFACE UTILE DES CHAMBRES DE FREINS

Essieu avant	24 po ²
Essieu moteur	24/24 po ² (service/d'urgence)
Essieu porteur	14/16 po ² (service/d'urgence)

SYSTÈME PNEUMATIQUE

L'air comprimé est fourni par un compresseur Bendix-Westinghouse BA-921 d'une capacité de 15.8 pi³/min. Il s'agit d'un compresseur à un cylindre, entraîné par engrenages, refroidi à l'eau et lubrifié par l'huile du moteur.

Le système pneumatique comprend également un dessiccateur d'air et des conduites d'air chromocodées en nylon.

SYSTÈME DE FREINAGE ANTIBLOCCAGE (ABS)

Le système de freinage antibloccage comprend une unité de commande électronique (ECU) qui contrôle un système à quatre voies. Un capteur est installé sur chacune des roues de l'essieu avant et de l'essieu moteur. Les roues de l'essieu porteur sont asservies à l'essieu moteur.

Le module de commande électronique (ECM) ne nécessite aucune maintenance. La tension de fonctionnement est de 24 ± 6 volts c.c. et la température de fonctionnement de l'ECM se situe entre -40 et 75 °C (-40 et 167 °F).

Les électrovannes de commande ne nécessitent aucune maintenance. La tension de fonctionnement est de $24 (+4.8, -2.4)$ volts c.c. Le courant nominal prélevé est de 1.65 A. La température de fonctionnement des électrovannes de commande se situe entre -40 et 176 °F (-40 et 80 °C).

DÉPANNAGE DU SYSTÈME DE FREINAGE ANTIBLOCCAGE (ABS)

Pour effectuer le dépannage du système de freinage antibloccage (ABS), se référer au Manuel de maintenance de MERITOR WABCO: «*Anti-Lock Brake Systems For Trucks, Tractors and Buses*» ou utiliser le mode Diagnostic de l'écran d'affichage de messages (MCD) du tableau de bord sous ECU Diagnostic: «ABS».

DIRECTION

Volant inclinable et colonne de direction télescopique;

Direction intégrée assistée hydrauliquement;

Pression du système: 2175 lb/po^2 ($15\ 000 \text{ kPa}$);

SYSTÈME ÉLECTRIQUE

Système de 24 volts avec mise à la masse négative;

Éclairage extérieur de 12 volts;

Deux alternateurs Bosch de 28 volts, 140 A, autorégulés, entraînés par courroies et refroidis à l'air.

Quatre batteries sans entretien de format $16/31$ de 12 volts, connectées en série-parallèle avec une capacité de démarrage à froid de 1900 A et une puissance de réserve de 195 minutes;

Égalisateur de batteries de 100 A.

SUSPENSION

Des ressorts pneumatiques Goodyear à membrane flexible sont utilisés sur tous les essieux.

ESSIEU AVANT RIGIDE

2 ressorts pneumatiques (12 po);
2 amortisseurs;
4 barres d'accouplement radiales;
1 barre d'accouplement transversale;
1 soupape de commande de hauteur.

ESSIEU AVANT AVEC SUSPENSION INDÉPENDANTE

2 ressorts pneumatiques (14.5 po) pour un G.A.W.R. de $16,500$ lb;
2 amortisseurs;
2 bras triangulaires supérieurs;
2 bras triangulaires inférieurs;
2 bielles de poussée;
2 leviers de fusée;
1 soupape de commande de hauteur;
1 barre antiroulis de $1\frac{3}{4}$ po de diamètre.

ESSIEU MOTEUR

4 ressorts pneumatiques (11 po);
4 amortisseurs;
3 barres d'accouplement radiales;
1 barre d'accouplement Panhard;
2 soupapes de commande de hauteur;

ESSIEU PORTEUR

2 ressorts pneumatiques (11 po);
2 amortisseurs;
3 barres d'accouplement radiales;
1 barre d'accouplement Panhard.

SPÉCIFICATIONS DE RÉGLAGE DE LA GÉOMÉTRIE

Utiliser des systèmes de réglage de la géométrie qui utilisent les relations angulaires seulement tels que «Josam» ou «Hunter». Les spécifications de réglage de la géométrie sont indiquées dans les tableaux suivants :

ESSIEU AVANT RIGIDE			
	Valeur minimale	Valeur nominale	Valeur maximale
Carrossage droit (degrés)	-0.250	0.125	0.375
Carrossage gauche (degrés)	-0.250	0.125	0.375

INFORMATION TECHNIQUE

ESSIEU AVANT RIGIDE			
	Valeur minimale	Valeur nominale	Valeur maximale
Chasse droite (degrés)	2.0	2.75	3.5
Chasse gauche (degrés)	2.0	2.75	3.5
Pincement total (degrés)	0.08	0.13	0.17

ESSIEU AVANT (SUSPENSION INDÉPENDANTE)			
	Valeur minimale	Valeur nominale	Valeur maximale
Carrossage droit (degrés)	0.0	0.150	0.35
Carrossage gauche (degrés)	0.0	0.150	0.35
Chasse droite (degrés)	2.35	2.6	2.85
Chasse gauche (degrés)	2.35	2.6	2.85
Pincement total (degrés)	0.08	0.13	0.17

ESSIEU MOTEUR			
	Valeur minimale	Valeur nominale	Valeur maximale
Angle de poussée (degrés)	-0.04	0	0.04

ESSIEU PORTEUR			
	Valeur minimale	Valeur nominale	Valeur maximale
Parallélisme (degrés)*	-0.02	0	0.02
(*) Utiliser l'essieu moteur comme référence			

SYSTÈME DE CHAUFFAGE ET DE CLIMATISATION

Deux systèmes de climatisation sont disponibles : le système de grande capacité (central) et le système auxiliaire optionnel. Le système de grande capacité peut fournir un air filtré et conditionné dans toutes les conditions climatiques. L'air frais est amené dans le système à partir de la partie gauche du véhicule, près du conducteur. L'air de retour est soutiré de la partie centrale du véhicule. Le système de chauffage et de désembuage du conducteur est contrôlé séparément du système central. Un sélecteur de mélange d'air permet de recirculer l'air du système ou de l'amener de l'extérieur. Le système auxiliaire optionnel est utilisé pour

refroidir l'air des registres des consoles des passagers.

SYSTÈME AUXILIAIRE	
Capacité de climatisation	2 tonnes
Type de réfrigérant	134a
Débit d'air	450 pi ³ /min (12,7 m ³ /min)

COMPRESSEUR (du système auxiliaire)	
Nombre de cylindres	6
Vitesse de fonctionnement	700 à 6 000 tr/mn
Volume d'huile	0,18 litres (6 oz U.S.)
Huile approuvée	ZXL100PG

SYSTÈME CENTRAL	
Capacité de climatisation	7.5 tonnes
Type de réfrigérant	134a
Puissance calorifique	152 000 Btu/h
Débit d'air	2 600 pi ³ /mn (73,6 m ³ /min)

COMPRESSEUR (du système central)	
Nombre de cylindres	6
Vitesse de fonctionnement	400 à 2,200 tr/mn (2,600 tr/mn, intermittente)
Vitesse minimale pour lubrification adéquate	400 tr/mn
Volume d'huile	4,3 litres (4.5 pintes U.S.)
Huile approuvée	Castrol SW-68 (POE)

REMARQUE

Les huiles mentionnées ci-dessus sont compatibles avec les compresseurs à pistons qui utilisent le réfrigérant R-134a et des températures d'évaporation au-dessus de -40 °C (-40 °F).

SPÉCIFICATIONS D'HUILE

MOTEUR

Huile à moteur de haute tenue SAE 15W-40 qui satisfait la classification API CI-4 et les spécifications militaires MIL-L-2104D.

TRANSMISSION AUTOMATIQUE ALLISON WORLD (WT)

Remplir avec l'huile *Dexron III/VI*, l'huile Castrol TranSynd ou un fluide pour transmission automatique de classe C4.

TRANSMISSION AUTOMATIQUE ZF-ASTRONIC

Utiliser l'huile synthétique Castrol Syntrans grade SAE 75W-80.

DIFFÉRENTIEL

Une huile pour engrenages multigrade 85W140 qui satisfait les exigences de MIL-L-2105-D est recommandée pour l'essieu moteur. Cette huile convient pour la plupart des températures et assure une protection adéquate des engrenages et des paliers dans plusieurs climats. Si la température chute sous -12 °C (10 °F), 80W90 devrait être utilisée, utiliser 75W90 si la température chute sous -26 °C (-15 °F). (Dans des conditions extrêmes ou pour améliorer les performances, une huile pour engrenages entièrement synthétique doit être utilisée).

BOÎTE D'ENGRENAGES DU VENTILATEUR

L'huile synthétique *Mobil SHC 630 (Prévoist #180217)* est recommandée.

RÉSERVOIR DE LA DIRECTION ASSISTÉE

Utiliser l'huile pour transmission automatique *Dexron III/VI*.

SYSTÈME DE PRÉCHAUFFAGE

Selon les options choisies, un préchauffeur de liquide de refroidissement peut avoir été installé sur le véhicule. Le système de chauffage auxiliaire sert à préchauffer et à conserver la chaleur des moteurs refroidis à l'eau. Seulement le préchauffeur Webasto 104,000 BTU est disponible. Le préchauffeur est commandé par une minuterie programmable. Voir le chapitre : Autres caractéristiques pour plus d'information sur la minuterie.

Webasto	
Modèle	Thermo 300
Puissance calorifique	104,000 Btu/h (30 kW)
Type de carburant	Même que moteur
Consommation de carburant	4,5 litres/h (4,8 pintes U.S.)
Tension nominale	24 volts
Tension de fonctionnement	20-28 volts
Consommation électrique sans la pompe à eau	110 watts
Dimensions	long. 610 mm (24.01 po)
mm (pouces)	larg. 246 mm (9.69 po)
	hauteur 220 mm (8.66 po)
Poids	kg (lb) 19 (41.88)

CODES DE DIAGNOSTICS DU SYSTÈME DDEC V

Pour lire les codes, brancher un lecteur de diagnostics dans la prise de branchement située sur le tableau de commande latéral gauche. Il est également possible de basculer momentanément l'interrupteur «OVERRIDE» lorsque le moteur tourne au ralenti ou lorsqu'il est à l'arrêt avec le commutateur d'allumage à la position «ON» (marche). Le clignotement du témoin «STOP ENGINE» (Arrêter le moteur) indique les codes de diagnostics actifs. Il est suivi du clignotement du témoin «CHECK ENGINE» (Vérifier le moteur) qui indique les codes inactifs. Le cycle se répète jusqu'à ce que l'interrupteur du dispositif de dérivation de l'arrêt du moteur «OVERRIDE» soit actionné momentanément. Le code «43» par exemple, consiste en quatre clignotements, suivis d'une courte pause, puis de trois clignotements en succession rapide. Le tableau suivant fournit la liste des codes de diagnostics ainsi que la description de chacun d'eux.

Code DDEC V	PID	SID	FMI	DESCRIPTION
11	187	--	4	Variable Speed Governor Sensor Voltage Low
11	187	--	7	Variable Speed Governor Switch System Not Responding
12	187	--	3	Variable Speed Governor Sensor Voltage High
13	111	--	4	Coolant Level Sensor Input Voltage Low
13	111	--	6	Add Coolant Level Sensor Input Voltage Low
13		146	6	EGR Valve Current too High
14	52	--	3	Intercooler Coolant Temperature Sensor Input Voltage High
14	110	--	3	Coolant Temperature Sensor Input Voltage High
14	175	--	3	Oil Temperature Sensor Input Voltage High
15	52	--	4	Intercooler Coolant Temperature Sensor Input Voltage Low
15	110	--	4	Coolant Temperature Sensor Input Voltage Low
15	175	--	4	Oil Temperature Sensor Input Voltage Low
16	111	--	3	Coolant Level Sensor Input Voltage High
16	111	--	5	Add Coolant Level Sensor Input Voltage High
16		146	5	EGR Valve Current too Low
17	51	--	3	Throttle Plate Position Sensor Input Voltage High
17	72	--	3	Blower Bypass Position Input Voltage High
17	354	--	3	Relative Humidity Sensor Circuit Failed High
18	51	--	4	Throttle Plate Position Sensor Input Voltage Low
18	72	--	4	Blower Bypass Position Input Voltage Low
18	354	--	4	Relative Humidity Sensor Circuit Failed Low
21	91	--	3	Throttle Position Sensor Input Voltage High
22	91	--	4	Throttle Position Sensor Input Voltage Low
23	174	--	3	Fuel Temperature Sensor Input Voltage High
23	--	65	3	Oxygen Content Circuit Input Voltage High
24	174	--	4	Fuel Temperature Sensor Input Voltage Low
24	--	65	4	Oxygen Content Circuit Input Voltage Low

INFORMATION TECHNIQUE

Code DDEC V	PID	SID	FMI	DESCRIPTION
25	--	--	--	Reserved for "No Codes"
26	--	25	11	Aux. Shutdown #1 Active
26	--	61	11	Aux. Shutdown #2 Active
27	105	--	3	Intake Manifold Temperature Sensor Input Voltage High
27	171	--	3	Ambient Air Temperature Sensor Input Voltage High
27	172	--	3	Air Temperature Sensor Input Voltage High
28	105	--	4	Intake Manifold Temperature Sensor Input Voltage Low
28	171	--	4	Ambient Air Temperature Sensor Input Voltage Low
28	172	--	4	Air Temperature Sensor Input Voltage Low
29	351	—	4	TCI Temperature Circuit Failed Low
29	404	—	4	Turbo Compressor Temperature Out Sensor Input Voltage Low
31	--	51	3	Aux. Output #3 Open Circuit (High Side) – Pin E-49
31	--	51	4	Aux. Output #3 Short To Ground (High Side) – Pin E-49
31	--	51	7	Aux. Output #3 Mechanical System Fail - Pin E-49
31	--	52	3	Aux. Output #4 Open Circuit (High Side) - Pin E-48
31	--	52	4	Aux. Output #4 Short to Ground (High Side) - Pin E-48
31	--	52	7	Aux. Output #4 Mechanical System Failure - Pin E-48
31	--	260	3	Aux. Output #12 Open Circuit (High Side) - Pin E-46
31	--	260	4	Aux. Output #12 Short to Ground (High Side) - Pin E-46
31	--	260	7	Aux. Output #12 Mechanical System Failure - Pin E-46
31	--	261	3	Aux. Output #13 Open Circuit (High Side) - Pin E-47
31	--	261	4	Aux. Output #13 Short to Ground (High Side) - Pin E-47
31	--	261	7	Aux. Output #13 Mechanical System Failure - Pin E-47
31	--	262	3	Aux. Output #14 Open Circuit (High Side) - Pin E-50
31	--	262	4	Aux. Output #14 Short to Ground (High Side) - Pin E-50
31	--	262	7	Aux. Output #14 Mechanical System Failure - Pin E-50
31	--	263	3	Aux. Output #15 Open Circuit (High Side) - Pin E-51
31	--	263	4	Aux. Output #15 Short to Ground (High Side) - Pin E-51
31	--	263	7	Aux. Output #15 Mechanical System Failure - Pin E-51
31	--	264	3	Aux. Output #16 Open Circuit (High Side) - Pin E-52
31	--	264	4	Aux. Output #16 Short to Ground (High Side) - Pin E-52
31	--	264	7	Aux. Output #16 Mechanical System Failure - Pin E-52
31	--	265	3	Aux. Output #17 Open Circuit (High Side) - Pin E-53
31	--	265	4	Aux. Output #17 Short to Ground (High Side) - Pin E-53
31	--	265	7	Aux. Output #17 Mechanical System Failure - Pin E-53

INFORMATION TECHNIQUE

Code DDEC V	PID	SID	FMI	DESCRIPTION
32	--	238	3	RSL Short to Battery (+)
32	--	238	4	RSL Open Circuit
32	--	239	3	AWL Short to Battery (+)
32	--	239	4	AWL Open Circuit
33	102	--	3	Turbo Boost Pressure Sensor Input Voltage High
34	102	--	4	Turbo Boost Pressure Sensor Input Voltage Low
35	19	--	3	High Range Oil Pressure Sensor Input Voltage High
35	100	--	3	Oil Pressure Sensor Input Voltage High
36	19	--	4	High Range Oil Pressure Sensor Input Voltage Low
36	100	--	4	Oil Pressure Sensor Input Voltage Low
37	18	--	3	High Range Fuel Pressure Sensor Input Voltage High
37	94	--	3	Fuel Pressure Sensor Input Voltage High
37	95	--	3	Fuel Restriction Sensor Input Voltage High
38	18	--	4	High Range Fuel Pressure Sensor Input Voltage Low
38	94	--	4	Fuel Pressure Sensor Input Voltage Low
38	95	--	4	Fuel Restriction Sensor Input Voltage Low
39	—	146	2	EGR Leak- Boost Power
39	—	146	12	EGR Leak- Boost Jake
39	—	146	7	EGR Valve Not Responding
39	—	147	2	VNT Vanes Not Responding – Boost Power
39	—	147	11	VNT Vanes at Max – Jake
39	—	147	12	VNT Vanes Not Responding – Boost Jake
39	—	147	14	EGR Flow too low
39	—	147	7	VNT Vanes Not Responding – EGR
41	--	21	0	Too Many CKP Sensor (missing CMP Sensor)
42	--	21	1	Too few CKP Sensor (missing CKP Sensor)
43	111	--	1	Coolant Level Low
44	52	--	0	Intercooler Coolant Temperature High
44	105	--	0	Intake Manifold Temperature High
44	105	--	14	Engine Power Derate Due to Intake Manifold Temperature
44	110	--	0	Coolant Temperature High
44	110	--	14	Engine Power Derate Due to Coolant Temperature
44	172	--	0	Air Inlet Temperature High
44	175	--	0	Oil Temperature High
45	19	--	1	High Range Oil Pressure Low
45	100	--	1	Oil Pressure Low
46	168	--	1	ECM Battery Voltage Low

INFORMATION TECHNIQUE

Code DDEC V	PID	SID	FMI	DESCRIPTION
46	--	155		Injector V (reg) Voltage Failed Low
46	--	211	1	Sensor Supply Pins V-11/V-12 Low
46	--	212	4	Injector V (slope) Voltage Failed Low
46	--	214	1	RTC Backup Battery Voltage Low, Pin E-59
46	--	221	4	Injector I (pull-in) Voltage Failed Low
46	--	232	1	Sensor Supply Voltage Low, Pin E-12/E-26
47	18	--	0	High Range Fuel Pressure High
47	94	--	0	Fuel Pressure High
47	102	--	0	Turbo Boost Pressure High
47	102	--	14	Engine Power Derate Due to Turbo Boost Pressure
47	106	--	0	Air Inlet Pressure High
47	164	--	0	Injection Control Pressure High
48	18	--	1	High Range Fuel Pressure Low
48	94	--	1	Fuel Pressure Low
48	106	--	1	Air Inlet Pressure Low
48	164	--	1	Injection Control Pressure Low
48	351	--	1	TCI Temperature Low
48	404	—	1	Turbo Compressor Temperature Out Low
48	404	--	14	Engine Power Derate Due to Turbo Compressor Out Temperature
48	411	--	1	EGR Differential Pressure Low
48	412	--	1	EGR Temperature Low
49	351	--	0	TCI Temperature High
49	404	--	0	Turbo Compressor Out Temperature High
51	351	--	3	TCI Temperature Circuit Failed High
51	404	--	3	Turbo Compressor Out Temperature Sensor Input Voltage High
52	--	254	12	A/D Conversion Fail
53	--	253	2	Nonvolatile Checksum Incorrect
53	--	253	12	EEPROM Write Error
53	--	253	13	Out of Calibration
54	84	--	12	Vehicle Speed Sensor Fault
55	--	216	14	Other ECU Fault (This fault is logged in conjunction with another fault to indicate missing information from another ECU.)
55	--	231	12	J1939 Data Link Fault
55	--	248	8	Proprietary Data Link Fault (Master)
55	--	248	9	Proprietary Data Link Fault (Receiver)
56	--	250	12	J1587 Data Link Fault

INFORMATION TECHNIQUE

Code DDEC V	PID	SID	FMI	DESCRIPTION
57	--	249	12	J1922 Data Link Fault
58	92	--	0	Torque Overload
61	--	xxx	0	Injector xxx Response Time Long
62	--	26	3	Aux. Output #1 Short to Battery (+) – Pin V-4
62	--	26	4	Aux. Output #1 Open Circuit - Pin V-4
62	—	26	7	Aux. Output #1 Mechanical System Not Responding Properly - Pin V-4
62	--	40	3	Aux. Output #2 Short to Battery (+) - Pin V-5
62	--	40	4	Aux. Output #2 Open Circuit - Pin V-5
62	—	40	7	Aux. Output #2 Mechanical System Not Responding Properly – Pin V-5
62	--	53	3	Aux. Output #5 Short to Battery (+) - Pin V-6
62	--	53	4	Aux. Output #5 Open Circuit - Pin V-6
62	—	53	7	Aux. Output #5 Mechanical System Not Responding Properly - Pin V-6
62	--	54	3	Aux. Output #6 Short to Battery (+) - Pin V-7
62	--	54	4	Aux. Output #6 Open Circuit - Pin V-7
62	--	54	7	Aux. Output #6 Mechanical System Not Responding Properly - Pin V-7
62	--	55	3	Aux. Output #7 Short to Battery (+) - Pin V-40
62	--	55	4	Aux. Output #7 Open Circuit - Pin V-40
62	—	55	7	Aux. Output #7 Mechanical System Not Responding Properly - Pin V-40
62	--	56	3	Aux. Output #8 Short to Battery (+) – Pin V-53
62	--	56	4	Aux. Output #8 Open Circuit - Pin V-53
62	--	56	7	Aux. Output #8 Mechanical System Not Responding Properly - Pin V-53
62	--	257	3	Aux. Output #9 Open Circuit – Pin V-54
62	--	257	4	Aux. Output #9 Short to Gnd – Pin V-54
62	--	257	7	Aux. Output #9 Mechanical System Failure – Pin V-54
62	--	258	3	Aux. Output #10 Open Circuit – Pin V-55
62	--	258	4	Aux. Output #10 Short to Gnd – Pin V-55
62	--	258	7	Aux. Output #10 Mechanical System Failure – Pin V-55
62	--	259	3	Aux. Output #11 Open Circuit – Pin E-13
62	--	259	4	Aux. Output #11 Short to Gnd – Pin E-13
62	--	259	7	Aux. Output #11 Mechanical System Failure – Pin E-13
63	--	57	0	PWM #1 Above Normal Range, Pin V-53
63	--	57	1	PWM #1 Below Normal Range, Pin V-53
63	--	57	3	PWM #1 Short to Battery (+), Pin V-53

INFORMATION TECHNIQUE

Code DDEC V	PID	SID	FMI	DESCRIPTION
63	--	57	4	PWM #1 Open Circuit, Pin V-53
63	--	58	0	PWM #2 Above Normal Range, Pin V-46
63	--	58	1	PWM #2 Below Normal Range, Pin V-46
63	--	58	3	PWM #2 Short to Battery (+), Pin V-46
63	--	58	4	PWM #2 Open Circuit, Pin V-46
63	--	59	0	PWM #3 Above Normal Range, Pin E-3
63	--	59	1	PWM #3 Below Normal Range, Pin E-3
63	--	59	3	PWM #3 Short to Battery (+), Pin E-3
63	--	59	4	PWM #3 Open Circuit, Pin E-3
63	--	60	0	PWM #4 Above Normal Range, Pin E-4
63	--	60	1	PWM #4 Below Normal Range, Pin E-4
63	--	60	3	PWM #4 Short to Battery (+), Pin E-4
63	--	60	4	PWM #4 Open Circuit, Pin E-4
63	--	267	0	PWM #5 Above Normal Range - Pin E-8
63	--	267	1	PWM #5 Below Normal Range - Pin E-8
63	--	267	3	PWM #5 Short to Battery (+) - Pin E-8
63	--	267	4	PWM #5 Open Circuit - Pin E-8
63	--	267	7	PWM #5 Mechanical System Failed - Pin E-8
63	--	268	0	PWM #6 Above Normal Range - Pin E-11
63	--	268	1	PWM #6 Below Normal Range - Pin E-11
63	--	268	3	PWM #6 Short to Battery (+) - Pin E-11
63	--	268	4	PWM #6 Open Circuit - Pin E-11
63	--	268	7	PWM #6 Mechanical System Failed - Pin E-11
64	103	--	0	Turbo Overspeed
64	103	--	8	Turbo Speed Sensor Input Failure – Abnormal Period
65	51	--	0	Throttle Plate Position Above Normal Range
65	51	--	1	Throttle Plate Position Below Normal Range
65	51	--	2	Throttle Plate Position Erratic
65	51	--	7	Throttle Plate Not Responding
65	107	--	3	Air Filter Restriction Sensor Voltage High
65	107	--	4	Air Filter Restriction Sensor Voltage Low
66	99	--	3	Oil Filter Restriction Sensor Voltage High
66	99	--	4	Oil Filter Restriction Sensor Voltage Low
66	--	76	0	Engine Knock Level Above Normal Range
66	--	76	3	Engine Knock Level Sensor Input Voltage High
66	--	76	4	Engine Knock Level Sensor Input Voltage Low
66	--	76	7	Engine Knock Level Sensor Not Responding

INFORMATION TECHNIQUE

Code DDEC V	PID	SID	FMI	DESCRIPTION
67	20	--	3	High Range Coolant Pressure Sensor Input Voltage High
67	20	--	4	High Range Coolant Pressure Sensor Input Voltage Low
67	106	--	3	Air Inlet Pressure Sensor Input Voltage High
67	106	--	4	Air Inlet Pressure Sensor Input Voltage Low
67	109	--	3	Coolant Pressure Sensor Input Voltage High
67	109	--	4	Coolant Pressure Sensor Input Voltage Low
68	--	230	5	TPS Idle Validation Circuit Fault (open circuit)
68	--	230	6	TPS Idle Validation Circuit Fault (short to ground)
71	--	xxx	1	Injector xxx Response Time Short
72	84	--	0	Vehicle Overspeed
72	84	--	11	Vehicle Overspeed (Absolute)
72	--	65	0	Oxygen Content Too High
72	--	65	1	Oxygen Content Too Low
73	107	--	0	Air Filter Restriction High
73	--	77	0	Gas Valve Position Above Normal Range
73	--	77	1	Gas Valve Position Below Normal Range
73	--	77	3	Gas Valve Position Input Voltage High
73	--	77	4	Gas Valve Position Input Voltage Low
73	--	77	7	Gas Metering Valve Not Responding
74	70	--	4	Optimized Idle Safety Loop Short to Ground
74	99	--	0	Oil Filter Restriction High
75	168	--	0	ECM Battery Voltage High
75	--	155	3	Injector V (reg) Voltage Failed High
75	--	211	0	Sensor Supply Pins V-11/V-12 Voltage High
75	--	212	3	Injector V (slope) Voltage Failed High
75	--	221	3	Injector V (pull-in) Voltage Failed High
75	--	214	0	RTC Backup Battery Voltage High
75	--	232	0	Sensor Supply Voltage High, Pin E-26
76	121	--	0	Engine Overspeed With Engine Brake
77	19	—	0	High Range Oil Pressure High
77	20	—	0	High Range Coolant Pressure High
77	21	—	0	ECU Temperature Above Range
77	21	—	1	ECU Temperature Below Range
77	21	—	3	ECU Temperature Above Failed High
77	21	—	4	ECU Temperature Above Failed Low
77	72	—	0	Blower Bypass Door Position High
77	72	—	1	Blower Bypass Door Position Low

Code DDEC V	PID	SID	FMI	DESCRIPTION
77	73	—	1	Fire Pump Pressure Low
77	81	—	0	Exhaust Back Pressure High
77	81	—	1	Exhaust Back Pressure Low
77	81	—	3	Exhaust Back Pressure Sensor Voltage High
77	81	—	4	Exhaust Back Pressure Sensor Voltage Low
77	81	—	12	Exhaust Back Pressure at Rampdown Threshold
77	95	—	1	Fuel Filter Differential Pressure Low
77	99	—	1	Oil Filter Differential Pressure Low
77	100	—	0	Engine Oil Pressure High
77	102	—	1	Turbo Boost Pressure Low
77	105	—	1	Inlet Manifold Temperature Low
77	107	—	1	Air filter Restriction Pressure Low
77	108	—	0	Barometric Pressure High
77	108	—	1	Barometric Pressure Low
77	109	—	0	Coolant Pressure High
77	110	—	1	Coolant Temperature Low
77	111	—	0	Coolant Level High
77	171	—	0	Ambient Air Temperature High
77	171	—	1	Ambient Air Temperature Low
77	172	—	1	Air Inlet Temperature Low
77	174	—	0	Fuel Temperature High
77	174	—	1	Fuel Temperature Low
77	175	—	1	Engine Oil Temperature Low
77	222	—	14	Anti-Theft Fault Present
77	251	—	10	Clock Module Abnormal Rate of Change
77	251	—	13	Clock Module Failure
77	252	—	10	Clock Module Abnormal Rate of Change
77	252	—	13	Clock Module Failure
77	354	—	0	Relative Humidity Above Range
77	354	—	1	Relative Humidity Below Range
77	446	—	0	Cylinder Head Temperature Above Range
77	—	151	11	Service Now Lamp Fault Expiration
78	86	--	14	Cruise Control/Adaptive Cruise Control Fault
81	98	--	3	Oil Level Sensor Input Voltage High
81	101	--	3	Crankcase Pressure Sensor Input Voltage High
81	153	--	3	Extended Crankcase Pressure Input Voltage High
81	164	--	3	Injection Control Pressure Sensor Input Voltage High

INFORMATION TECHNIQUE

Code DDEC V	PID	SID	FMI	DESCRIPTION
81	173	--	3	Exhaust Temperature Sensor Input Voltage High
81	411	—	3	EGR Delta Pressure Sensor Circuit Failed High
81	412	—	3	EGR Temperature Circuit Failed High
81	412	—	9	EGR Temperature Network Sensor Not Responding
81		20	3	Timing Actuator Failed High
81		20	4	Timing Actuator Failed Low
81	--	129	3	Exhaust Port Temperature #1 Sensor Voltage High
81	--	130	3	Exhaust Port Temperature #2 Sensor Voltage High
81	--	131	3	Exhaust Port Temperature #3 Sensor Voltage High
81	--	132	3	Exhaust Port Temperature #4 Sensor Voltage High
81	--	133	3	Exhaust Port Temperature #5 Sensor Voltage High
81	--	134	3	Exhaust Port Temperature #6 Sensor Voltage High
81	--	135	3	Exhaust Port Temperature #7 Sensor Voltage High
81	--	136	3	Exhaust Port Temperature #8 Sensor Voltage High
81	--	137	3	Exhaust Port Temperature #9 Sensor Voltage High
81	--	138	3	Exhaust Port Temperature #10 Sensor Voltage High
81	--	139	3	Exhaust Port Temperature #11 Sensor Voltage High
81	--	140	3	Exhaust Port Temperature #12 Sensor Voltage High
81	--	141	3	Exhaust Port Temperature #13 Sensor Voltage High
81	--	142	3	Exhaust Port Temperature #14 Sensor Voltage High
81	--	143	3	Exhaust Port Temperature #15 Sensor Voltage High
81	--	144	3	Exhaust Port Temperature #16 Sensor Voltage High
81	—	277	9	EGR Rate Sensor not Responding
81	—	277	12	EGR Rate Sensor Failed
82	98	--	4	Oil Level Sensor Input Voltage Low
82	101	--	4	Crankcase Pressure Sensor Input Voltage Low
82	153	--	4	Extended Crankcase Pressure Input Voltage Low
82	164	--	4	Injection Control Pressure Sensor Input Voltage Low
82	173	--	4	Exhaust Temperature Sensor Input Voltage Low
82	411	—	4	EGR Delta Pressure Sensor Circuit Failed Low
82	412	—	4	EGR Temperature Circuit Failed Low
82	412	—	12	EGR Temperature Network Sensor Failed
82	--	129	4	Exhaust Port Temperature #1 Sensor Voltage Low
82	--	130	4	Exhaust Port Temperature #2 Sensor Voltage Low
82	--	131	4	Exhaust Port Temperature #3 Sensor Voltage Low
82	--	132	4	Exhaust Port Temperature #4 Sensor Voltage Low
82	--	133	4	Exhaust Port Temperature #5 Sensor Voltage Low

INFORMATION TECHNIQUE

Code DDEC V	PID	SID	FMI	DESCRIPTION
82	--	134	4	Exhaust Port Temperature #6 Sensor Voltage Low
82	--	135	4	Exhaust Port Temperature #7 Sensor Voltage Low
82	--	136	4	Exhaust Port Temperature #8 Sensor Voltage Low
82	--	137	4	Exhaust Port Temperature #9 Sensor Voltage Low
82	--	138	4	Exhaust Port Temperature #10 Sensor Voltage Low
82	--	139	4	Exhaust Port Temperature #11 Sensor Voltage Low
82	--	140	4	Exhaust Port Temperature #12 Sensor Voltage Low
82	--	141	4	Exhaust Port Temperature #13 Sensor Voltage Low
82	--	142	4	Exhaust Port Temperature #14 Sensor Voltage Low
82	--	143	4	Exhaust Port Temperature #15 Sensor Voltage Low
82	--	144	4	Exhaust Port Temperature #16 Sensor Voltage Low
82	—	277	12	EGR Rate Sensor Failed
82	412	—	9	EGR Temperature Smart Sensor not Responding
82	412	—	12	EGR Temperature Smart Sensor failed
83	73	—	0	Pump Pressure High
83	98	--	0	Oil Level High
83	101	--	0	Crankcase Pressure High
83	153	--	0	Extended Crankcase Pressure High
83	173	--	0	Exhaust Temperature High
83	411	—	0	EGR Delta Pressure High
83	412	—	0	EGR Temperature High
83	--	129	0	Exhaust Port Temperature #1 High
83	--	130	0	Exhaust Port Temperature #2 High
83	--	131	0	Exhaust Port Temperature #3 High
83	--	132	0	Exhaust Port Temperature #4 High
83	--	133	0	Exhaust Port Temperature #5 High
83	--	134	0	Exhaust Port Temperature #6 High
83	--	135	0	Exhaust Port Temperature #7 High
83	--	136	0	Exhaust Port Temperature #8 High
83	--	137	0	Exhaust Port Temperature #9 High
83	--	138	0	Exhaust Port Temperature #10 High
83	--	139	0	Exhaust Port Temperature #11 High
83	--	140	0	Exhaust Port Temperature #12 High
83	--	141	0	Exhaust Port Temperature #13 High
83	--	142	0	Exhaust Port Temperature #14 High
83	--	143	0	Exhaust Port Temperature #15 High
83	--	144	0	Exhaust Port Temperature #16 High

INFORMATION TECHNIQUE

Code DDEC V	PID	SID	FMI	DESCRIPTION
84	98	--	1	Oil Level Low
84	101	--	1	Crankcase Pressure Low
84	153	--	1	Extended Crankcase Pressure Low
85	190	--	0	Engine Overspeed
85	190	--	14	Engine Overspeed Signal
86	73	--	3	Pump Pressure Sensor Input Voltage High
86	108	--	3	Barometric Pressure Sensor Input Voltage High
87	73	--	4	Pump Pressure Sensor Input Voltage Low
87	108	--	4	Barometric Pressure Sensor Input Voltage Low
88	20	--	1	High Range Coolant Pressure Low
88	109	--	1	Coolant Pressure Low
89	95	--	0	Fuel Restriction High
89	111	--	12	Maintenance Alert Coolant Level Fault

CODES DE DIAGNOSTICS DE LA TRANSMISSION WORLD (WT)

Il est possible de garder, sous forme de liste, jusqu'à cinq codes de diagnostics en mémoire. La position du code dans la liste, les codes principal et secondaire et l'état du témoin lumineux peuvent être connus en utilisant le sélecteur de vitesses ou l'outil de diagnostics «Pro-Link». Quant aux compteurs de cycles d'allumage et d'événements, leur accès requiert l'outil de diagnostics «Pro-Link». Le tableau suivant présente un exemple de l'information enregistrée.

LISTE MÉMORISÉE DES CODES DE DIAGNOSTICS

Position du code dans la liste	Code principal	Code secondaire	État du témoin lumineux	Compteur de cycles d'allumage	Compteur des événements
d1	21	12	YES	00	10
d2	41	12	YES	00	04
d3	23	12	NO	08	02
d4	34	12	NO	13	01
d5	56	11	NO	22	02
S'affiche sur l'écran du sélecteur de vitesses et de l'outil de diagnostics			«YES» = ALLUMÉ = "MODE ON"	Le compteur de cycles d'allumage et le compteur des événements ne peuvent être lus à l'écran du sélecteur de vitesses	

REMARQUE

Toutes les informations enregistrées en mémoire sont accessibles à l'aide de l'outil de diagnostics «Pro-Link».

REMARQUE

Les codes de diagnostics sont enregistrés les uns à la suite des autres de la position 1 à la position 5. L'emplacement des codes dans la mémoire est identifié de d1 (code de diagnostics #1) à d5, le dernier code entré se plaçant en tête de liste.

Les différents types de codes de diagnostics se définissent comme suit :

CODE PRINCIPAL

Ce code informe de l'état général ou du secteur défectueux détecté par l'unité de commande électronique (ECU).

CODE SECONDAIRE

Ce code illustre le secteur spécifique ou l'état à l'intérieur du code principal en vigueur au moment où la défectuosité est détectée.

ÉTAT DU TÉMOIN LUMINEUX

Des témoins lumineux s'allument lorsqu'une anomalie est détectée. Le sélecteur de vitesse affiche «MODE ON» tandis que l'outil de diagnostics «Pro-Link» affiche «YES». Le témoin lumineux s'éteint dès que la condition d'anomalie cesse d'être active.

COMPTEUR DES CYCLES D'ALLUMAGE

Cette fonction permet d'effacer les codes inactifs de la liste de codes en mémoire. Le compteur est incrémenté chaque fois qu'une interruption normale de l'alimentation de l'unité de commande électronique (ECU) survient après qu'un témoin lumineux est éteint. Un code de diagnostics est effacé de la liste lorsque le compteur excède 25.

COMPTEUR DES ÉVÉNEMENTS

Le compteur des événements enregistre le nombre de fois qu'un code de diagnostic apparaît avant d'être retiré de la liste de codes. Le dernier code apparu est enregistré à la position «d1». S'il se trouve déjà dans la liste de codes, il sera automatiquement déplacé à la position «d1». Le témoin s'allume (le sélecteur de vitesse affiche «MODE ON» tandis que l'outil de diagnostics affiche «YES»), le compteur de cycles d'allumage est remis à l'état initial et le compteur des événements est incrémenté de 1.

EFFACEMENT DES ENREGISTREMENTS DE CODES ET DU TÉMOIN LUMINEUX DE LA LISTE DE CODES EN MÉMOIRE

Dès que la source d'un code de diagnostic a été localisée et que la défectuosité a été résolue, l'indicateur «MODE ON» peut être éteint manuellement. Pour ce faire, appuyer sur le bouton-poussoir MODE pendant 3 secondes, jusqu'à ce que le sélecteur émette un signal sonore.

L'effacement des enregistrements de codes de diagnostics peut être effectué en appuyant sur le

bouton MODE pendant 10 secondes jusqu'à ce qu'un second signal sonore se fasse entendre. Tous les enregistrements de codes de la liste qui sont inactifs s'effacent et les enregistrements restant se positionnent en tête de liste.

PROCÉDURES DE LECTURE ET D'EFFACEMENT DES CODES

Les codes de diagnostics peuvent être lus et effacés selon deux méthodes :

- En utilisant l'outil de diagnostics «Pro-Link 9000» branché sur la prise située sur le mur du logement des commandes aux pieds.
- Le mode d'emploi de l'outil de diagnostics «Pro-Link 9000» est décrit dans le manuel de l'utilisateur fourni avec l'outil.
- En utilisant le sélecteur de vitesses.

Le mode d'affichage des diagnostics est accessible, peu importe la vitesse. Les codes ne peuvent être effacés que lorsque la vitesse du véhicule est nulle et qu'aucune défectuosité du capteur de la vitesse de sortie n'est décelée.

Lecture des codes

- Entrer dans le mode d'affichage des diagnostics en appuyant simultanément et à deux reprises sur les flèches ▲ (vers le haut) et ▼ (vers le bas) du sélecteur de vitesses.

REMARQUE

Pour connaître le niveau d'huile, appuyer simultanément et qu'une seule fois sur les flèches ▲ (vers le haut) et ▼ (vers le bas) du sélecteur de vitesses. Consulter le paragraphe : Codes du capteur de niveau d'huile [Oil Level Sensor (OLS)] dans cette section.

- Lire les premiers codes, parmi les cinq premières positions, à l'écran du sélecteur. Il se pourrait, par exemple, que le code «25 11» soit enregistré à la première position. L'affichage change à toutes les deux secondes et indique :
 - a. Position du code = «d1»
 - b. Code principal = «25»
 - c. Code secondaire = «11»

L'affichage reprend la séquence a, b, c.

- Appuyer momentanément sur le bouton-poussoir MODE pour afficher les codes à la seconde position (d2) tel que décrit à l'étape précédente.

INFORMATION TECHNIQUE

- Procéder de la même manière pour afficher les codes occupant les positions trois, quatre et cinq (d3, d4, et d5).
- Lorsque les codes de la position cinq (d5) sont affichés, appuyer momentanément sur MODE pour revenir à la première position (d1).
- L'affichage du message «MODE ON» signifie qu'un code actif a été sélectionné. Lors du fonctionnement normal de la transmission, l'indicateur «MODE ON» indique que le mode de fonctionnement ECONOMY de la transmission est sélectionné. Voir le paragraphe «MODE» du chapitre : Commandes et instruments.
- Lorsque aucun code actif ou inactif n'est enregistré dans la liste, l'écran du sélecteur affiche deux tirets «- -» vis à vis la position des codes principaux et secondaires.

Effacement des codes

Tous les codes actifs s'effacent lorsque l'alimentation de l'unité de commande électronique (ECU) est coupée, à l'exception du code «69 34».

- Certains codes s'effacent automatiquement lorsque la cause de l'apparition du code n'est plus détectée par l'ECU. Consulter le tableau «Liste et description des codes de diagnostics» dans ce chapitre.
- Il est possible d'effacer manuellement un code de diagnostic lorsque le mode d'affichage des diagnostics est sélectionné et que la cause de son apparition est corrigée. Le véhicule doit être immobilisé.
- Pour effacer tous les indicateurs actifs, appuyer sur MODE pendant trois secondes jusqu'à ce qu'un signal sonore se fasse entendre.
- Relâcher le bouton-poussoir «MODE» pour retourner au mode normal d'opération. Si la cause de la venue du code n'est plus en application, l'indicateur «MODE ON» s'éteint.

REMARQUE

Lorsqu'un code est effacé alors que la transmission est en marche avant (D) ou marche arrière (R), la transmission demeure en marche avant (D) ou arrière (R) une fois la procédure d'effacement complétée. La position neutre (N) doit être sélectionnée manuellement.

SORTIE DU MODE D'AFFICHAGE DES DIAGNOSTICS

Il est possible de sortir du mode d'affichage des diagnostics en suivant l'une ou l'autre des méthodes décrites ci-dessous:

- Appuyer simultanément sur les flèches ▲ (vers le haut) et ▼ (vers le bas) du sélecteur de vitesses.
- Appuyer sur un des boutons-poussoirs «D», «N» ou «R» du sélecteur de vitesse (le rapport est commandé si aucun code actif ne l'en empêche).
- Attendre environ une dizaine de minutes pour permettre l'étalonnage du système. Le système passe automatiquement au mode normal d'opération.
- Couper l'alimentation de l'ECU (arrêter le moteur à l'aide du commutateur d'allumage).

Éteindre l'indicateur «MODE ON» tel que décrit au paragraphe : «Effacement des codes».

EFFACEMENT DES ENREGISTREMENTS DE LA LISTE DES CODES EN MÉMOIRE

Une fois l'indicateur «MODE ON» éteint, appuyer sur le bouton-poussoir «MODE» pendant environ 10 secondes (signal sonore) pour effacer l'enregistrement des codes de la liste. Tous les enregistrements des codes de la liste qui sont inactifs s'effacent et les enregistrements restant se positionnent en tête de liste.

MESSAGES D'ACCOMPAGNEMENT DES CODES DE DIAGNOSTICS

Afin d'assurer un fonctionnement sécuritaire de la transmission, un ou l'autre des messages suivants de mise en garde est susceptible d'accompagner l'émission des codes de diagnostics. En plus des descriptions suivantes, se référer au tableau «Liste et description des codes de diagnostics» pour connaître la portée de ces messages.

Message DNS - **Do Not Shift (Ne pas changer de rapport)**

Désactive le verrouillage du convertisseur et empêche le fonctionnement de la transmission

Empêche les changements de vitesse.

Allume le témoin «CHECK TRANS».

Affiche le rapport obtenu.

Ignore les rapports sélectionnés à l'aide des boutons-poussoirs du sélecteur de vitesse.

Message DNA - Do Not Adapt (Aucun changement de vitesse adaptative)

L'ECU arrête les commandes de changement de vitesse adaptatives pendant que le code est actif.

Message SOL OFF - SOLenoid OFF (Solénoïde hors fonction)

Tous les solénoïdes sont hors fonction («Off»). Noter que lorsque les solénoïdes «A» et «B» sont électriquement hors tension, ils fonctionnent alors en mode hydraulique.

Message RPR - Return to Previous Range (Retour au rapport précédent)

Si les résultats de l'évaluation du rapport de démultiplication ou des capteurs de pression «C3» associés à un rapport sont inadéquats, l'unité de commande électronique (ECU) retourne la transmission au rapport sélectionné préalablement.

Message NNC - Neutral No Clutches (Point mort, pas d'embrayage)

S'il s'avérait que certains capteurs de pression échouent leurs tests de conformité, l'unité de commande électronique (ECU) impose le passage au point mort et désactive l'embrayage.

INFORMATION TECHNIQUE

LISTE ET DESCRIPTION DES CODES DE DIAGNOSTICS DE LA TRANSMISSION ALLISON WORLD

Code principal	Code secondaire	DESCRIPTION	Témoin CHECK TRANS	Description des messages
13	12	ECU input voltage, low	Yes	DNS, DNA, SOL OFF, (Hydraulic default)
13	13	ECU input voltage, medium low	No	DNA
13	23	ECU input voltage, high	Yes	DNS, SOL OFF (Hydraulic default)
14	12	Oil level sensor, failed low	No	None
14	23	Oil level sensor, failed high	No	None
22	14	Engine speed sensor reasonableness test	No	Use default engine speed, DNA
22	15	Turbine speed sensor reasonableness test	Yes	DNS, lock in current range DNA
22	16	Output speed sensor reasonableness test	Yes ⁽¹⁾	DNS, LOCK IN CURRENT RANGE, DNA
23	12	Primary Shift Selector or RSI Link Fault	Yes	Hold in last valid direction. May cause "cateye" display
23	14	Secondary Shift Selector or RSI Link Fault	Yes	Hold in last valid direction
23	16	Shift Selector display line fault	No	None, may cause "cateye" display
24	12	Sump fluid temperature, cold	Yes	DNS, lock in neutral
24	23	Sump fluid temperature, hot	No	No upshifts above a calibration range
25	0	Output speed sensor detected at 0 speed (Low)	Yes ⁽¹⁾	DNS, lock in current range (Low), DNA
25	11	Output speed sensor detected at 0 speed (1st)	Yes ⁽¹⁾	DNS, lock in current range (1st), DNA
25	22	Output speed sensor detected at 0 speed (2nd)	Yes ⁽¹⁾	DNS, lock in current range (2nd), DNA
25	33	Output speed sensor detected at 0 speed (3rd)	Yes ⁽¹⁾	DNS, lock in current range (3rd), DNA
25	44	Output speed sensor detected at 0 speed (4th)	Yes ⁽¹⁾	DNS, lock in current range (4th), DNA
25	55	Output speed sensor detected at 0 speed (5th)	Yes ⁽¹⁾	DNS, lock in current range (5th), DNA
25	66	Output speed sensor detected at 0 speed (6th)	Yes ⁽¹⁾	DNS, lock in current range (6th), DNA
25	77	Output speed sensor detected at 0 speed (R)	Yes ⁽¹⁾	DNS, lock in current range (R), DNA
26	00	Throttle source not detected	No	Use throttle default values, DNA
26	11	Engine coolant source not detected	No	Use default value of 0°F
32	0	C3 pressure switch open, Low range	Yes	DNS, lock in current range (Low), DNA
32	33	C3 pressure switch open, 3rd range	Yes	DNS, lock in current range (3rd), DNA
32	55	C3 pressure switch open, 5th range	Yes	DNS, lock in current range (5th), DNA
32	77	C3 pressure switch open, Reverse range	Yes	DNS, lock in current range (R), DNA

INFORMATION TECHNIQUE

Code principal	Code secondaire	DESCRIPTION	Témoign CHECK TRANS	Description des messages
33	12	Sump oil temperature sensor failed low	No	Use default value of 200°F (93°C)
33	23	Sump oil temperature sensor, failed high	No	Use default value of 200°F (93°C)
34	12	Factory calibration compatibility number wrong	Yes	DNS, SOL OFF (Hydraulic default), DNA
34	13	Factory calibration block checksum	Yes	DNS, SOL OFF (Hydraulic default), DNA
34	14	Power off block checksum	No	Use previous location or factory calibration and reset adaptive, DNA
34	15	Diagnostic queue block checksum	No	Use previous location or clear diagnostic queue, DNA
34	16	Real time block checksum	Yes	DNS, SOL OFF (Hydraulic default), DNA
34	17	Customer modifiable constants checksum	Yes	DNS, SOL OFF (Hydraulic default), DNA
35	0	Power interruption (code set after power restored)	No	None (Hydraulic default during interruption)
35	16	Real time write interruption	Yes	DNS, SOL OFF (Hydraulic default), DNA
36	0	Hardware/Software not compatible	Yes ⁽²⁾	DNS, SOL OFF (Hydraulic default), DNA
42	12	Short to battery, A solenoid circuit	Yes	DNS, SOL OFF, DNA
42	13	Short to battery, B solenoid circuit	Yes	DNS, SOL OFF, DNA
42	14	Short to battery, C solenoid circuit	Yes	DNS, SOL OFF, DNA
42	15	Short to battery, D solenoid circuit	Yes	DNS, SOL OFF, DNA
42	16	Short to battery, E solenoid circuit	Yes	DNS, SOL OFF, DNA
42	21	Short to battery, F solenoid circuit	No	Lock up inhibited, DNA
42	22	Short to battery, G solenoid circuit	Yes	DNS, lock in a range
42	23	Short to battery, H solenoid circuit	No	Differential lock inhibited (3070 only), retarder inhibited
42	24	Short to battery, J solenoid circuit	No	Low and 1st inhibited
42	26	Short to battery, N solenoid circuit	No	Low and 1st inhibited, allow retarder
44	12	Short to ground, A solenoid circuit	Yes	DNS, SOL OFF (Hydraulic default), DNA
44	13	Short to ground, B solenoid circuit	Yes	DNS, SOL OFF (Hydraulic default), DNA
44	14	Short to ground, C solenoid circuit	Yes	DNS, SOL OFF (Hydraulic default), DNA
44	15	Short to ground, D solenoid circuit	Yes	DNS, SOL OFF (Hydraulic default), DNA
44	16	Short to ground, E solenoid circuit	Yes	DNS, SOL OFF (Hydraulic default), DNA
44	21	Short to ground, F solenoid circuit	No	Lockup inhibited, DNA
44	22	Short to ground, G solenoid circuit	Yes	DNS, SOL OFF (Hydraulic default), DNA
44	23	Short to ground, H solenoid circuit	No	Differential lock inhibited (3070 only), retarder operation inhibited

INFORMATION TECHNIQUE

Code principal	Code secondaire	DESCRIPTION	Témoin CHECK TRANS	Description des messages
44	24	Short to ground, J solenoid circuit	No	Low and 1st inhibited
44	26	Short to ground, N solenoid circuit	No	Low and 1st inhibited, retarder allowed
45	12	Open circuit, A solenoid circuit	Yes	DNS, SOL OFF (Hydraulic default), DNA
45	13	Open circuit, B solenoid circuit	Yes	DNS, SOL OFF (Hydraulic default), DNA
45	14	Open circuit, C solenoid circuit	Yes	DNS, SOL OFF (Hydraulic default), DNA
45	15	Open circuit, D solenoid circuit	Yes	DNS, SOL OFF (Hydraulic default), DNA
45	16	Open circuit, E solenoid circuit	Yes	DNS, SOL OFF (Hydraulic default), DNA
45	21	Open circuit, F solenoid circuit	No	Lock up inhibited, DNA
45	22	Open circuit, G solenoid circuit	Yes	DNS, SOL OFF (Hydraulic default), DNA
45	23	Open circuit, H solenoid circuit	No	Differential lock inhibited (3070 only), retarder inhibited
45	24	Open circuit, J solenoid circuit	No	Low and 1st inhibited
45	26	Open circuit, N solenoid circuit	No	Low and 1st inhibited, retarder allowed
46	21	Overcurrent, F solenoid circuit	No	Lock up inhibited, DNA
46	26	Overcurrent, N and H solenoid circuits	No	Low and first inhibited or retarder inhibited, DNA
46	27	Overcurrent, A-Hi solenoid circuit	Yes	DNS, SOL OFF (Hydraulic default), DNA
51	01	Offgoing ratio test (during shift), Low to 1	Yes	DNS, RPR, DNA
51	10	Offgoing ratio test (during shift), 1 to Low	Yes	DNS, RPR, DNA
51	12	Offgoing ratio test (during shift), 1 to 2	Yes	DNS, RPR, DNA
51	21	Offgoing ratio test (during shift), 2 to 1	Yes	DNS, RPR, DNA
51	23	Offgoing ratio test (during shift), 2 to 3	Yes	DNS, RPR, DNA
51	24	Offgoing ratio test (during shift), 2 to 4	Yes	DNS, RPR, DNA
51	35	Offgoing ratio test (during shift), 3 to 5	Yes	DNS, RPR, DNA
51	42	Offgoing ratio test (during shift), 4 to 2	Yes	DNS, RPR, DNA
51	43	Offgoing ratio test (during shift), 4 to 3	Yes ⁽¹⁾	DNS, RPR, DNA
51	45	Offgoing ratio test (during shift), 4 to 5	Yes ⁽¹⁾	DNS, RPR, DNA
51	46	Offgoing ratio test (during shift), 4 to 6	Yes	DNS, RPR, DNA
51	53	Offgoing ratio test (during shift), 5 to 3	Yes	DNS, RPR, DNA

Code principal	Code secondaire	DESCRIPTION	Témoign CHECK TRANS	Description des messages
51	64	Offgoing ratio test (during shift), 6 to 4	Yes	DNS, RPR, DNA
51	65	Offgoing ratio test (during shift), 6 to 5	Yes	DNS, RPR, DNA
	XY	Offgoing ratio test, X to Y ⁽³⁾		
52	1	Offgoing C3PS test (during shift), Low to 1	Yes	DNS, RPR, DNA
52	8	Offgoing C3PS test (during shift), L to N1	Yes	DNS, NNC, DNA
52	32	Offgoing C3PS test (during shift), 3 to 2	Yes	DNS, RPR, DNA
52	34	Offgoing C3PS test (during shift), 3 to 4	Yes	DNS, RPR, DNA
52	54	Offgoing C3PS test (during shift), 5 to 4	Yes	DNS, RPR, DNA
52	56	Offgoing C3PS test (during shift), 5 to 6	Yes	DNS, RPR, DNA
52	71	Offgoing C3PS test (during shift), R to 1	Yes	DNS, NNC, DNA
52	72	Offgoing C3PS test (during shift), R to 2	Yes	DNS, NNC, DNA
52	78	Offgoing C3PS test (during shift), R to N1	Yes	DNS, NNC, DNA
52	99	Offgoing C3PS test (during shift), N3 to N2	Yes	DNS, RPR, DNA
52	XY	Offgoing C3PS test (during shift) X to Y ⁽³⁾		
53	8	Offgoing speed test (during shift), L to N1	Yes ⁽¹⁾	DNS, NNC, DNA
53	18	Offgoing speed test (during shift), 1 to N1	Yes ⁽¹⁾	DNS, NNC, DNA
53	28	Offgoing speed test (during shift), 2 to N1	Yes ⁽¹⁾	DNS, NNC, DNA
53	29	Offgoing speed test (during shift), 2 to N2	Yes ⁽¹⁾	DNS, RPR, DNA
53	38	Offgoing speed test (during shift), 3 to N1	Yes ⁽¹⁾	DNS, NNC, DNA
53	39	Offgoing speed test (during shift), 3 to N3	Yes ⁽¹⁾	DNS, RPR, DNA
53	48	Offgoing speed test (during shift), 4 to N1	Yes ⁽¹⁾	DNS, NNC, DNA
53	49	Offgoing speed test (during shift), 4 to N3	Yes ⁽¹⁾	DNS, RPR, DNA
53	58	Offgoing speed test (during shift), 5 to N1	Yes ⁽¹⁾	DNS, NNC, DNA
53	59	Offgoing speed test (during shift), 5 to N3	Yes ⁽¹⁾	DNS, RPR, DNA
53	68	Offgoing speed test (during shift), 6 to N1	Yes ⁽¹⁾	DNS, NNC, DNA
53	69	Offgoing speed test (during shift), 6 to N4	Yes ⁽¹⁾	DNS, RPR, DNA

INFORMATION TECHNIQUE

Code principal	Code secondaire	DESCRIPTION	Témoign CHECK TRANS	Description des messages
53	78	Offgoing speed test (during shift), R to N1	Yes	DNS, NNC, DNA
53	99	Offgoing speed test (during shift), N2 to N3 or N3 to N2	Yes	DNS, RPR, DNA
53	XY	Offgoing speed test (during shift), X to Y ⁽³⁾		
54	1	Oncoming ratio test (after shift), L to 1	Yes	DNS, RPR, DNA
54	7	Oncoming ratio test (after shift), L to R	Yes	DNS, NNC, DNA
54	10	Oncoming ratio test (after shift), 1 to L	Yes	DNS, RPR, DNA
54	12	Oncoming ratio test (after shift), 1 to 2	Yes	DNS, RPR, DNA
54	17	Oncoming ratio test (after shift), 1 to R	Yes	DNS, NNC, DNA
54	21	Oncoming ratio test (after shift), 2 to 1	Yes	DNS, RPR, DNA
54	23	Oncoming ratio test (after shift), 2 to 3	Yes	DNS, RPR, DNA
54	24	Oncoming ratio test (during shift), 2 to 4	Yes	DNS, RPR, DNA
54	27	Oncoming ratio test (after shift), 2 to R	Yes	DNS, RPR, DNA
54	32	Oncoming ratio test (after shift), 3 to 2	Yes	DNS, RPR, DNA
54	34	Oncoming ratio test (after shift), 3 to 4	Yes	DNS, RPR, DNA
54	35	Oncoming ratio test (during shift), 3 to 5	Yes	DNS, RPR, DNA
54	42	Oncoming ratio test (during shift), 4 to 2	Yes	DNS, RPR, DNA
54	43	Oncoming ratio test (after shift), 4 to 3	Yes	DNS, RPR, DNA
54	45	Oncoming ratio test (after shift), 4 to 5	Yes	DNS, RPR or SOL OFF (Hydraulic default), DNA
54	46	Oncoming ratio test (during shift), 4 to 6	Yes	DNS, RPR, DNA
54	53	Oncoming ratio test (during shift), 5 to 3	Yes	DNS, RPR, DNA
54	54	Oncoming ratio test (after shift), 5 to 4	Yes	DNS, RPR, DNA
54	56	Oncoming ratio test (after shift), 5 to 6	Yes	DNS, RPR, DNA
54	64	Oncoming ratio test (after shift), 6 to 4	Yes	DNS, RPR, DNA
54	65	Oncoming ratio test (after shift), 6 to 5	Yes	DNS, RPR, DNA
54	70	Oncoming ratio test (after shift), R to L	Yes	DNS, NNC, DNA
54	71	Oncoming ratio test (after shift), R to 1	Yes	DNS, NNC, DNA

INFORMATION TECHNIQUE

Code principal	Code secondaire	DESCRIPTION	Témoign CHECK TRANS	Description des messages
54	72	Oncoming ratio test (after shift), R to 2	Yes	DNS, NNC, DNA
54	80	Oncoming ratio test (after shift), N1 to L	Yes	DNS, RPR, DNA
54	81	Oncoming ratio test (after shift), N1 to 1	Yes	DNS, RPR, DNA
54	82	Oncoming ratio test (after shift), N1 to 2	Yes	DNS, RPR, DNA
54	83	Oncoming ratio test (after shift), N1 to 3	Yes	DNS, RPR, DNA
54	85	Oncoming ratio test (after shift), N1 to 5	Yes	DNS, RPR, DNA
54	86	Oncoming ratio test (after shift), N1 to 6	Yes	DNS, RPR, DNA
54	92	Oncoming ratio test (after shift), N2 to 2	Yes	DNS, RPR, DNA
54	93	Oncoming ratio test (after shift), N3 to 3	Yes	DNS, RPR, DNA
54	95	Oncoming ratio test (after shift), N3 to 5	Yes	DNS, RPR, DNA
54	96	Oncoming ratio test (after shift), N4 to 6	Yes	DNS, RPR, DNA
54	XY	Oncoming ratio test (after shift), X to Y ⁽³⁾		
55	07	Oncoming C3PS test (after shift), Low to R	Yes ⁽¹⁾	DNS, NNC, DNA
55	17	Oncoming C3PS test (after shift), 1 to R	Yes ⁽¹⁾	DNS, NNC, DNA
55	27	Oncoming C3PS test (after shift), 2 to R	Yes ⁽¹⁾	DNS, NNC, DNA
55	87	Oncoming C3PS test (after shift), N1 to R	Yes	DNS, RPR, DNA
55	97	Oncoming C3PS test (after shift), NVL to R	Yes ⁽¹⁾	DNS, NNC, DNA
55	XY	Oncoming C3PS test (after shift), X to Y ⁽³⁾		
56	0	Range verification test, L	Yes ⁽¹⁾	DNS, 1st, Low or SOL OFF (Low),DNA
56	11	Range verification ratio test, 1 st	Yes	DNS, 6th, DNA
56	22	Range verification ratio test, 2 nd	Yes ⁽¹⁾	DNS, 6th or 5th, DNA
56	33	Range verification ratio test, 3 rd	Yes ⁽¹⁾	DNS, 5th or SOL OFF (4th), DNA
56	44	Range verification ratio test, 4 th	Yes	DNS, 3rd or 5th, DNA
56	55	Range verification ratio test, 5 th	Yes ⁽¹⁾	DNS, SOL OFF (5th) or 3rd, DNA
56	66	Range verification ratio test, 6 th	Yes	DNS, 5th, 3rd or SOL OFF (3rd), DNA
56	77	Range verification ratio test, R	Yes	DNS, N2 or N3, DNA
57	11	Range verification C3PS test, 1 st	Yes	DNS, SOL OFF (3rd), DNA
57	22	Range verification C3PS test, 2 nd	Yes	DNS, 3rd, DNA

INFORMATION TECHNIQUE

Code principal	Code secondaire	DESCRIPTION	Témoign CHECK TRANS	Description des messages
57	44	Range verification C3PS test, 4 th	Yes	DNS, 5th or SOL OFF (3rd), DNA
57	66	Range verification C3PS test, 6 th	Yes	DSN, SOL OFF (5th), DNA
57	88	Range verification C3PS test, N1	Yes	DNS, N3, DNA
57	99	Range verification C3PS test, N2 or N4	Yes	DNS, N3, DNA
61	0	Retarder oil temperature, hot	No	None
62	12	Retarder oil temperature sensor, low	No	None
62	23	Retarder oil temperature sensor, high	No	None
62	32	Engine coolant sensor, failed low	No	Use default value of 0°F
62	33	Engine coolant sensor, failed high	No	Use default value of 0°F
63	0	Input function fault	Yes	Depends on input function, DNA
63	26	Kickdown input, failed on	No	Kickdown operation inhibited
63	40	Service brake status input, failed on	No	No auto Neutral to Drive shifts for refuse packer (I/O package # 41).
64	12	Retarder modulation request sensor, failed low	No	Retarder operation inhibited
64	23	Retarder modulation request sensor, failed high	No	Retarder operation inhibited
66	0	Serial communications interface fault	No	Use default throttle values, DNA
66	11	SCI engine coolant source fault	No	Use default value of 0°F
69	27	ECU, inoperative A-Hi switch	Yes	DNS, NNC, DNA
69	28	ECU, inoperative F-Hi switch	Yes	Lock up inhibited, DNA
69	29	ECU, inoperative N and H-Hi switch	No	Low and 1st inhibited, retarder inhibited, DNA
69	33	ECU, Computer Operating Properly (COP) timeout	No	RESET ECU, SHUTDOWN ECU ON 2ND OCCURRENCE (POWER LOSS: HYDRAULIC DEFAULTS), MAY CAUSE "CATEYE" DISPLAY, DNA ⁽⁴⁾
69	34	ECU, write timeout	Yes	DNS, SOL OFF (Hydraulic default), DNA
69	35	ECU, checksum test	No	Induce COP timeout (reset ECU), DNA ⁽⁴⁾
69	36	ECU, RAM self test	No	INDUCE COP TIMEOUT (reset ECU), DNA ⁽⁴⁾
69	39	Communication chip addressing error	No	Use default for J1939 data, DNA
69	41	ECU, I/O ASIC addressing test	No	Induce COP timeout (reset ECU), DNA ⁽⁴⁾
69	42	SPI output failure	Yes	GPO 1-8 and reverse warning inoperable
69	43	SPI input failure	Yes	DNS, lock in range, DNA

Le code est enregistré en temps réel pour protéger la transmission en cas de coupure de l'alimentation à l'ECU (un code d'interruption de l'alimentation 35 00 apparaît).

S'assurer que le matériel et le logiciel de l'ECU sont compatibles.

Des codes additionnels peuvent être entrés pour indiquer d'autres changements de rapports tels que X indique le rapport précédent et Y le rapport suivant.

La remise à l'état initial COP efface les messages d'accompagnement actifs.

CODES DES CAPTEURS DE NIVEAU D'HUILE (OLS)

Les codes de niveau d'huile sont obtenus de la façon suivante:

Appuyer simultanément sur les flèches ▲ (vers le haut) et ▼ (vers le bas) du sélecteur de vitesses. Les codes de niveau d'huile s'affichent après deux minutes (i.e. l'affichage clignote et un compte à rebours 8,7,6,... s'effectue pendant deux minutes), à condition que l'ensemble des conditions suivantes soit rencontré :

- Temps d'attente, le véhicule doit être stationnaire depuis au moins 2 minutes pour permettre à l'huile de redescendre ;
- Moteur tourne au ralenti ;
- Huile à une température normale d'opération, soit entre 60 °C (140 °F) et 104 °C (220 °F) ;
- Transmission au point mort (N) ;
- Arbre de sortie n'est pas en rotation ;
- Capteurs du niveau d'huile fonctionnels.

Après deux minutes, l'écran affiche un des codes indiqués ci-dessous.

CODE	DESCRIPTION
O, L...O, K	Le niveau d'huile est correct
O, L...L, O...01	Manque une pinte U.S.
O, L...L, O...02	Manque deux pintes U.S.
O, L...H, I...01	Une pinte U.S. en trop
O, L...H, I...02	Deux pintes U.S. en trop

REMARQUE

Si l'une des conditions n'est pas respecté, le compte à rebours de deux minutes s'arrêtera. Un des codes suivants indiquera alors la cause de cette interruption. Dès que toutes les conditions seront satisfaites, le compte à rebours reprendra à partir de l'endroit où il s'était arrêté.

CODE	DESCRIPTION
O, L...-...0,X	Temps d'attente trop court
OL-50	Révolution du moteur (tours/minute) trop basse
OL-59	Révolution du moteur (tours/minute) trop élevée
OL-65	Le point mort doit être sélectionné
OL-70	Trop basse température de l'huile du carter
OL-79	Trop haute température de l'huile du carter
OL-89	Arbre de sortie en rotation
OL-95	Capteur défectueux

SORTIE DU MODE D'AFFICHAGE DU NIVEAU D'HUILE

Pour sortir du mode d'affichage du niveau d'huile, appuyer sur un des boutons-poussoirs du sélecteur de vitesse («R», «N» ou «D»).

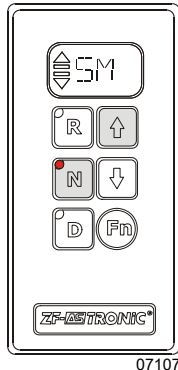
EFFACEMENT DES CODES

Si le témoin «CHECK TRANS» est allumé, effacer tous les codes de diagnostics en appuyant simultanément et à deux reprises sur les flèches ▲ (vers le haut) et ▼ (vers le bas) du sélecteur de vitesses.

Faire un test de conduite avec l'autocar. Si le témoin «CHECK TRANS» s'allume de nouveau, noter les codes de diagnostics. Consulter le paragraphe: Codes de diagnostics de la transmission WORLD (WT) dans ce chapitre.

ANOMALIES ET CODES D'ERREUR DE LA TRANSMISSION ZF-ASTRONIC

ANOMALIES DANS LE SYSTÈME (MESSAGES D'ERREURS)



Il y a une **anomalie grave dans le système** lorsque le témoin lumineux dans le tableau de bord s'allume et que l'afficheur du sélecteur de vitesse indique «**SM**».

- Ne pas poursuivre la route.
- Arrêter le véhicule.

Un ou plusieurs codes d'erreur apparaissent sur l'afficheur

Quoi faire en cas d'une défaillance du système ?

Le message d'erreur et la réaction en résultant peuvent être effacés. Le véhicule doit être arrêté. Le conducteur doit procéder comme suit :

- Couper le contact et attendre jusqu'à ce que les informations visualisées sur l'afficheur disparaissent.
- Si le message sur l'écran ne disparaît pas après avoir coupé le contact, il faudra désactiver le système au moyen de l'interrupteur principal des batteries.
- Ensuite, remettre le contact.
- Si le message d'erreur est toujours affiché, une réparation est nécessaire. La transmission est inopérante et le véhicule ne peut poursuivre la route. Spécifier au personnel spécialisé du point de service le (s) code (s) d'erreur.

CODES D'ERREUR

Remarques sur les titres de colonnes:

ZF fault number : définie par ZF.

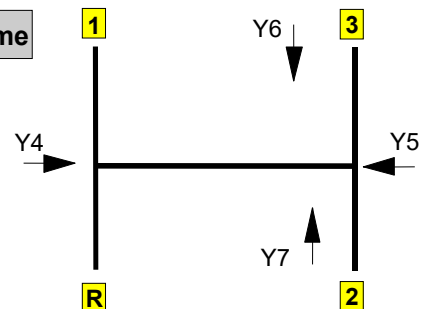
Display SM Symbol : (0=NON, 1=OUI) L'afficheur indique «**SM**»(anomalie grave).

Warning lamp : (0=NON, 1=OUI) Témoin «**check trans**» du tableau de bord s'allume (anomalie moins sévère)

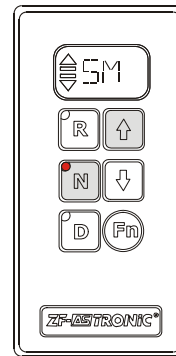
Schématisation du changement de vitesse :

- Y2 Splitter K2
- Y3 Splitter K1
- Y8 Range (GP) low
- Y9 Range (GP)

10/12-Gear Scheme



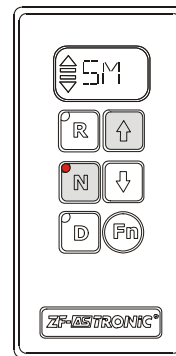
Visualisation des codes d'erreur



07107

- ☞ Mettre le contact
- ☞ Appuyer sur la touche «**N**»
- ☞ Maintenir la touche «**↑**» enfoncée
- ☞ Le code d'erreur apparaît sur l'afficheur du sélecteur de vitesse.

Visualisation des codes d'erreur sauvegardée dans la mémoire du système



07107

- ☞ Mettre le contact
- ☞ Appuyer sur la touche «**N**» et actionner le frein de service en même temps
- ☞ Maintenir enfoncé le frein et la touche «**↑**»
- ☞ Le(s) code(s) d'erreur apparaîtront successivement sur l'afficheur du sélecteur de vitesse.

SUR ÉCRAN D’AFFICHAGE DE MESSAGES (MCD) Codes selon SAE-J1687	SUR ÉCRAN D’AFFICHAGE DU SÉLECTEUR DE VITESSE	CODES ISO LUS PAR LOGICIEL TESTMAN	DESCRIPTION
8, 7	8	161	Easy Start, Brake doesn't open completely
8, 14	8	162	Easy Start, Not Available
20,6	14	22	Short circuit to ground at output ACC (wakeup control signal for ZMTEC, keep alive signal for voltage doubler, and power signal for speed sensor #2)
20,5	14	54	Interruption at output ACC (wakeup control signal for ZMTEC, keep alive signal for voltage doubler, and power signal for speed sensor #2)
20,3	14	86	Short circuit to positive at output ACC (wakeup control signal for ZMTEC, keep alive signal for voltage doubler, and power signal for speed sensor #2)
21,2	15	127	Error on ECU temperature sensor signal
21,0	15	193	ECU temperature too high
31,3	1F	137	No range change group (GP) sensor signal (Short circuit to positive)
31,6	1F	138	No range change group (GP) sensor signal (Short circuit to ground)
31,5	1F	139	No range change group (GP) sensor signal (Interruption)
31,13	1F	140	Self adjustment error of range change group sensor in position fast
31,7	1F	159	Range-change group sensor signal leaves engaged position during driving
32,3	20	141	No splitter group (GV) sensor signal (Short circuit to positive)
32,6	20	142	No splitter group (GV) sensor signal (Short circuit to ground)
32,5	20	143	No splitter group (GV) sensor signal (Interruption)
32,13	20	144	Splitter group (GV) sensor self adjustment error
32,7	20	160	Splitter sensor signal leaves engaged position during driving
33,14	21	107	Stabilised voltage supply at output AU (clutch sensor supply) too high or too low
33,13	21	117	Error in clutch self-adjustment process
33,2	21	124	Error on clutch travel signal
34,7	22	120	Mechanical failure of small clutch disengagement valve
34,7	22	121	Mechanical failure of large clutch disengagement valve
34,7	22	122	Mechanical failure of small clutch engagement valve
34,7	22	123	Mechanical failure of large clutch engagement valve
34,6	22	18	Short circuit to ground at output stage to small disengagement clutch valve
34,6	22	19	Short circuit to ground at output stage to small engagement clutch valve
34,6	22	20	Short circuit to ground at output stage to large disengagement clutch valve
34,6	22	21	Short circuit to ground at output stage to large engagement clutch valve
34,5	22	50	Interruption at output stage to small disengagement clutch valve
34,5	22	51	Interruption at output stage to small engagement clutch valve
34,5	22	52	Interruption at output stage to large disengagement clutch valve
34,5	22	53	Interruption at output stage to large engagement clutch valve
34,3	22	82	Short circuit to positive at output stage to small disengagement clutch valve
34,3	22	83	Short circuit to positive at output stage to small engagement clutch valve
34,3	22	84	Short circuit to positive at output stage to large disengagement clutch valve
34,3	22	85	Short circuit to positive at output stage to large engagement clutch valve
35,5	23	41	Interruption at output stage to Y9 (Valve Range)

INFORMATION TECHNIQUE

SUR ÉCRAN D'AFFICHAGE DE MESSAGES (MCD) Codes selon SAE-J1687	SUR ÉCRAN D'AFFICHAGE DU SELECTEUR DE VITESSE	CODES ISO LUS PAR LOGICIEL TESTMAN	DESCRIPTION
35,3	23	73	Short circuit to positive at output stage to Y9 (Valve range)
35,6	23	9	Short circuit to ground at output stage to Y9 (Valve Range)
36,5	24	40	Interruption at output stage to Y8 (Valve Range)
36,3	24	72	Short circuit to positive at output stage to Y8 (Valve range)
36,6	24	8	Short circuit to ground at output stage to Y8 (Valve Range)
37,6	25	2	Short circuit to ground at output stage to Y2 (Valve Splitter)
37,5	25	34	Interruption at output stage to Y2 (Valve Splitter)
37,3	25	66	Short circuit to positive at output stage to Y2 (Valve Splitter)
38,6	26	3	Short circuit to ground at output stage to Y3 (Valve Splitter)
38,5	26	35	Interruption at output stage to Y3 (Valve Splitter)
38,3	26	67	Short circuit to positive at output stage to Y3 (Valve Splitter)
39,5	27	36	Interruption at output stage to Y4 (Valve Select)
39,6	27	4	Short circuit to ground at output stage to Y4 (Valve Select)
39,3	27	68	Short circuit to positive at output stage to Y4 (Valve Select)
40,5	28	38	Interruption at output stage to Y6 (Valve Shift)
40,6	28	6	Short circuit to ground at output stage to Y6 (Valve Shift)
40,3	28	70	Short circuit to positive at output stage to Y6 (Valve Shift)
43,2	2B	175	Error on "Ignition lock" signal (terminal 15)
48,3	30	129	No shift sensor signal (Short circuit to positive)
48,6	30	130	No shift sensor signal (Short circuit to ground)
48,5	30	131	No shift sensor signal (Interruption)
48,13	30	132	Self adjustment error of shift sensor
48,7	30	157	Selector sensor signal leaves position during driving
48,7	30	158	Engage sensor signal leaves engaged position during driving
50,5	32	37	Interruption at output stage to Y5 (Valve Select)
50,6	32	5	Short circuit to ground at output stage to Y5 (Valve Select)
50,3	32	69	Short circuit to positive at output stage to Y5 (Valve Select)
51,5	33	39	Interruption at output stage to Y7 (Valve Shift)
51,6	33	7	Short circuit to ground at output stage to Y7 (Valve Shift)
51,3	33	71	Short circuit to positive at output stage to Y7 (Valve Shift)
54,6	36	17	Short circuit to ground at output stage to Y1 (inertia brake valve)
54,5	36	49	Interruption at output stage to Y1 (inertia brake valve)
54,3	36	81	Short circuit to positive at output stage to Y1 (inertia brake valve)
55,7	37	114	Clutch engaged unintentionally at standstill, gear engaged
55,7	37	118	Clutch does not disengage
55,7	37	119	Clutch does not engage / does not transmit engine torque
56,7	38	145	Range change group (GP) disengagement error
56,7	38	146	Changeover error during range change group (GP) shifting
56,7	38	147	Range change group (GP) does not engage
57,2	39	108	Error in shift lever
57,14	39	110	ZF CAN timeout (can also means shift lever error through ZMP06400.hex)

SUR ÉCRAN D'AFFICHAGE DE MESSAGES (MCD) Codes selon SAE-J1687	SUR ÉCRAN D'AFFICHAGE DU SELECTEUR DE VITESSE	CODES ISO LUS PAR LOGICIEL TESTMAN	DESCRIPTION
58,7	3A	154	Main transmission gear does not disengage
58,7	3A	155	Main transmission gear does not engage
58,7	3A	156	Wrong gear shifting
59,7	3B	151	Selector cylinder does not disengage
59,7	3B	152	Change over error during gate selection procedure
59,7	3B	153	Selector cylinder does not engage
60,3	3C	133	No gate select sensor signal (Short circuit to positive)
60,6	3C	134	No gate select sensor signal (Short circuit to ground)
60,5	3C	135	No gate select sensor signal (Interruption)
60,13	3C	136	Gate select sensor self adjustment error
61,7	3D	148	Splitter (GV) does not disengage
61,7	3D	149	Change over error during splitter shifting
61,7	3D	150	Splitter (GV) does not engage
63,14	3F	100	Error on output speed signal 2
106,0	6A	125	Error on pressure reduction valve
106,14	6A	126	Error on pressure sensor signal
150,14	96	59	Acknowledge fault of PTO 1
150,14	96	60	Acknowledge fault of PTO 2
150,7	96	61	Disengagement fault of PTO 1
150,7	96	62	Disengagement fault of PTO 2
150,7	96	63	Engagement fault of PTO1
150,7	96	64	Engagement fault of PTO2
151,14	97	102	Plausibility error between transmission input speed and output speed
152,6	98	10	Short circuit to ground at output stage to Y10 (Main valve)
152,5	98	42	Interruption at output stage to Y10 (Main valve)
152,3	98	74	Short circuit to positive at output stage to Y10 (Main valve)
153,14	99	-	Error on ISO 14320 communications line
154,14	9A	101	Error on both output speed signals
161,14	A1	98	Error on transmission input speed signal
177,2	B1	128	Error on oil temperature sensor signal
191,14	BF	194	Both sources of vehicle speed are faulty
191,14	BF	99	Error on output speed signal 1
230,14	E6	166	Permanent idle signal
230,14	E6	168	No idle signal or error on "idle signal switch" signal (EEC2)
230,14	E7	103	Error on "Wheel-based vehicle speed" signal (CCV)
231,7	E7	163	Engine does not react on torque intervention
231,14	E7	164	Error on "Drivers demand engine percent torque" (EEC1)
231,14	E7	165	Error on "Accelerator pedal position" (EEC2)
231,14	E7	167	Error on "Percent load at current speed" signal (EEC2)
231,14	E7	171	Error on "Actual engine percent torque" signal (EEC1)
231,14	E7	172	Permanent engine brake request signal

INFORMATION TECHNIQUE


SUR ÉCRAN D’AFFICHAGE DE MESSAGES (MCD) Codes selon SAE-J1687	SUR ÉCRAN D’AFFICHAGE DU SÉLECTEUR DE VITESSE	CODES ISO LUS PAR LOGICIEL TESTMAN	DESCRIPTION
231,14	E7	173	Error on "Brake switch" signal (CCVS)
231,14	E7	177	System-CAN Busoff error
231,11	E7	178	CAN error frames
231,11	E7	179	CAN queue overrun
231,14	E7	180	CAN EEC1 timeout
231,14	E7	181	CAN EEC2 timeout
231,14	E7	182	CAN CCVS timeout
231,14	E7	183	CAN ERC1_ER timeout
231,14	E7	197	Error on "Front axle speed" (WSI)
231,14	E7	198	Error on "Relative wheel speeds" (WSI)
231,14	E7	199	CAN WSI timeout
231,14	E7	26	CAN engine configuration timeout
231,14	E7	27	Error on "engine configuration message" (engine configuration)
231,14	E7	31	Error on "Actual engine retarder - percent torque" signal (ERC1_ER)
231,14	E7	32	Error on "Engine retarder configuration message" (Engine retarder configuration)
231,14	E7	33	CAN "Engine retarder configuration" timeout
231,14	E7	91	CAN EBC1 timeout
231,14	E7	92	Error on "ABS active" signal (EBC1)
231,14	E7	93	Error on "ASR engine control active" signal (EBC1)
231,14	E7	94	Error on "ASR brake control active" signal (EBC1)
231,14	E7	95	Error on "Cruise control active" signal (CCVS)
231,14	E7	96	Error on "Cruise control set speed" (CCVS)
231,14	E7	97	Error on "Engine speed" signal (EEC1)
-	EE	-	Communication error between GS3 and ZMTEC on display line
248,6	F8	25	Short circuit to ground at output SD to display
248,3	F8	89	Short circuit to positive at output SD to display
251,0	FB	104	High voltage (Vehicle electrical system voltage too high)
251,1	FD	105	Low voltage (Vehicle electrical system voltage too low)
253,14	FD	190	EOL EEPROM parameter out of valid range
253,14	FD	191	EOL EEPROM parameter checksum error
254,12	FE	169	Cut-off relay in ECU does not switch off
254,13	FE	170	No voltage supply at pin 30 or cut-off relay in ECU does not switch on
254,14	FE	188	ECU fault - wrong interrupt
254,14	FE	189	ECU fault - stack watch
254,14	FE	192	ECU fault - EEPROM access failure (or first power-up after programming without managed power down cycle)
254,14	FE	90	Communication error between controller 1 and controller 2 (ECU failure)
-	FF	-	ZMTEC does not recognise the ISO fault code

FICHE TECHNIQUE DES AMPOULES ÉLECTRIQUES

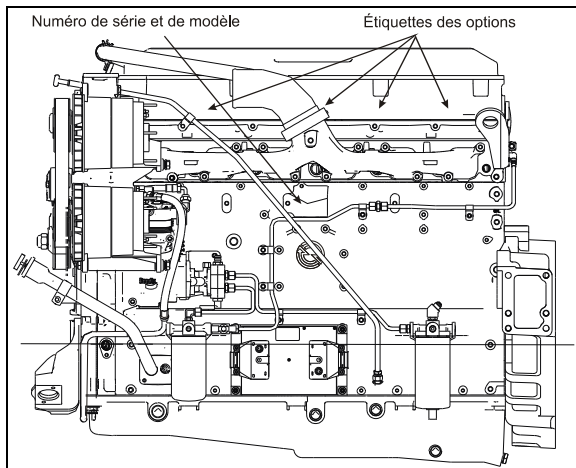
Se reporter au manuel de pièces.

PLAQUES SIGNALÉTIQUES ET CERTIFICATION

Les composantes principales telles que le moteur, la transmission, les essieux et le châssis sont identifiées à l'aide d'un numéro de série. Se référer à ces numéros de série aux fins de la garantie.

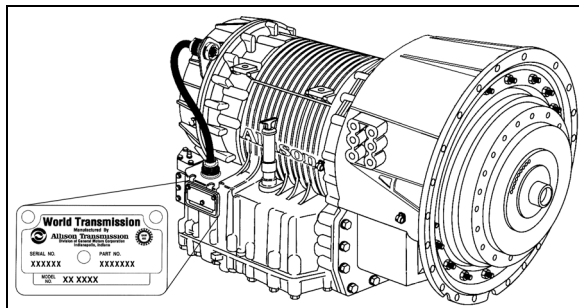
Les numéros de série et de modèle du moteur sont inscrits sur le bloc-cylindres, (côté droit), au-dessus du logo encastré de Détroit Diesel «».

De plus, des étiquettes d'options en papier laminé sont collées sur le couvercle de culasse (côté du démarreur). Ces étiquettes comportent les numéros de série et de modèle du moteur ainsi que la liste des équipements optionnels installés sur celui-ci. Ces informations servent de référence pour la commande de pièces de rechange.



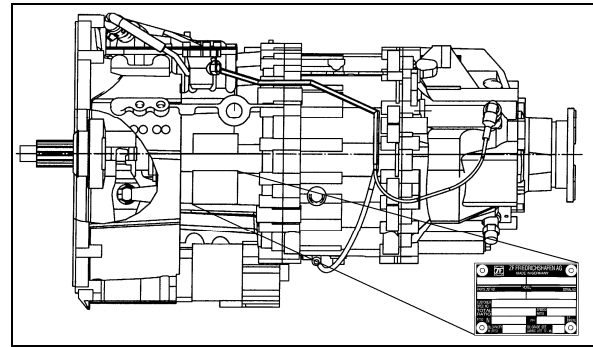
MOTEUR DE LA SÉRIE 60

00042



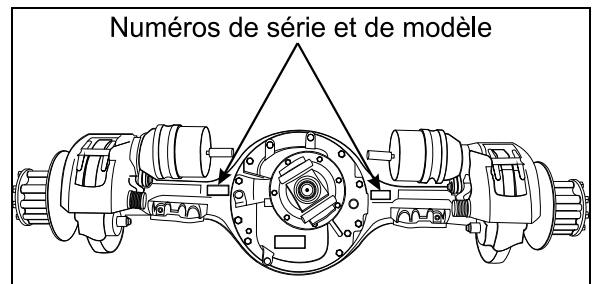
TRANSMISSION ALLISON WORLD

07019



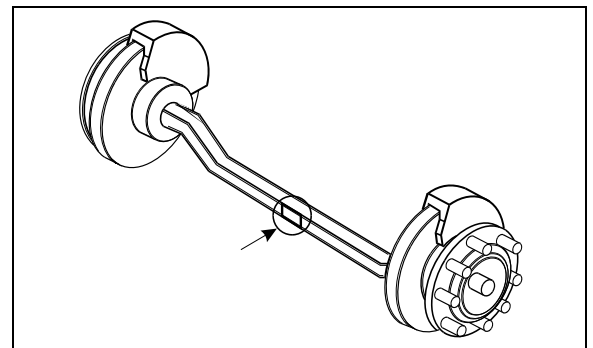
TRANSMISSION ZF-ASTRONIC

07062



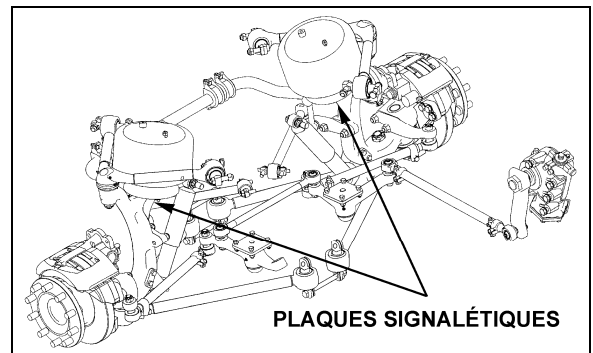
ESSIEU MOTEUR

11019



ESSIEU AVANT RIGIDE

10024



ESSIEU AVANT (SUSPENSION INDÉPENDANTE)

CERTIFICATION DE LA SÉCURITÉ

Les composantes des véhicules sont conformes à plusieurs normes et standards. En effet:

- Les matériaux et les pièces sont conformes aux normes ASTM et/ou SAE.

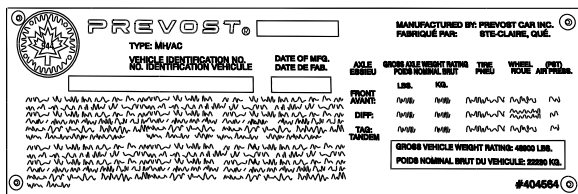
- Les matériaux utilisés à l'intérieur du véhicule sont conformes à la norme FMVSS 302 en ce qui a trait à la résistance au feu.

Véhicule homologué selon les normes de sécurité en vigueur dans les provinces, les états et les pays (Canada et États-Unis): BMCSS, FMVSS, and CMVSS.

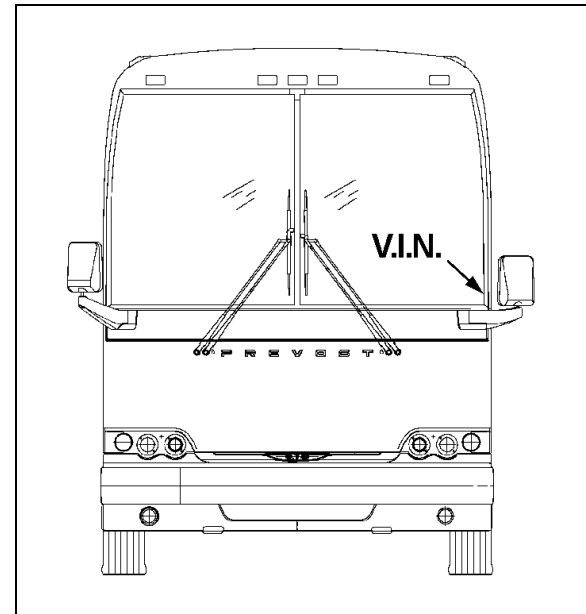
D'autres certificats sont apposés sur différentes composantes de l'autocar

CERTIFICAT DU MINISTÈRE DES TRANSPORTS

Ce certificat atteste que les autocars fabriqués par Prévost Car Inc., satisfont à toutes les normes fédérales en matière de sécurité, (Federal Motor Vehicle Safety Standards) en vigueur au moment de leur fabrication. Le certificat est fixé au mur du panneau de commande latéral gauche.



NUMÉRO D'IDENTIFICATION DU VÉHICULE (VIN)



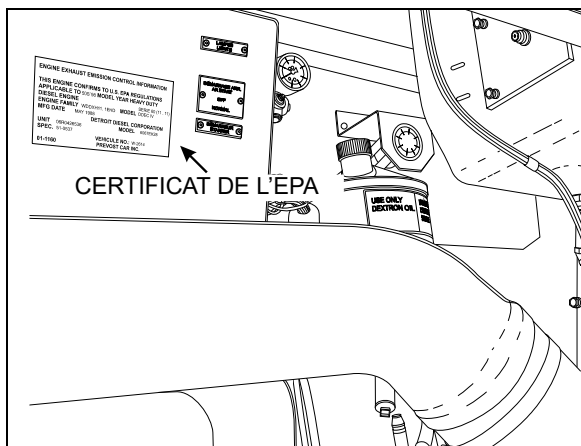
NUMÉRO D'IDENTIFICATION DU VÉHICULE 00020

Le numéro d'identification du véhicule V.I.N. est gravé sur une plaque fixée à un montant du châssis, près du pare-brise (côté du conducteur). Il est visible de l'extérieur. S'assurer de donner le bon numéro d'identification du véhicule lors de commandes de pièces de rechange. L'utilisation du VIN, lors d'une commande, en facilite le traitement.

CERTIFICAT DU MINISTÈRE DES TRANSPORTS 00016

CERTIFICAT DE CONFORMITÉ DU MOTEUR ÉMIS PAR L'ENVIRONMENTAL PROTECTION AGENCY (EPA)

Le certificat apposé sur la boîte de jonction arrière atteste que le moteur satisfait les normes antipollution du gouvernement fédéral américain et aux divers états ou provinces. Le certificat précise les conditions d'opération pour lesquelles il a été émis



CERTIFICAT DE L'EPA 00021

REMARQUE

Consigner le numéro d'identification du véhicule avec la documentation de l'autocar et le conserver dans les dossiers de la compagnie. Le VIN est généralement utilisé pour l'enregistrement du véhicule et pour les réclamations d'assurance.

FICHE TECHNIQUE DES SPÉCIFICATIONS DE L'AUTOCAR

La fiche technique présente la liste complète et détaillée de toutes les composantes installées sur l'autocar. Cette fiche est incluse dans la boîte de publications techniques livrée avec l'autocar. La conserver dans les registres de la compagnie pour fin de références.

PUBLICATIONS ADDITIONNELLES

Visitez notre site Internet à www.prevostcar.com pour de l'information à jour sur nos produits et pour avoir accès à nos publications techniques.

Sur demande et pour un prix modique, il nous fera plaisir de vous faire parvenir des copies supplémentaires des publications suivantes :

- ◆ **Manuel de maintenance**
- ◆ **Manuel de l'opérateur**
- ◆ **Manuel de pièces**
- ◆ **Répertoire des centres de service**

Pour commander ces publications, contacter le centre de distribution le plus près de chez vous ou nous écrire à l'adresse suivante :

CENTRE DE PIÈCES PRÉVOST

2955-A, Watt Street,
Sainte-Foy, Québec,
Canada, G1X 3W1

Merci d'accompagner votre demande du numéro de série complet de votre véhicule. Prévoir un délai de 30 jours pour la livraison.

NOTICE

DÉCLARATION DES DÉFAUTS DE FABRICATION RELIÉS À LA SÉCURITÉ AUPRÈS DU GOUVERNEMENT CANADIEN

Si vous habitez le Canada et croyez que votre autocar comporte un défaut qui pourrait provoquer un accident mineur ou majeur pouvant causer ou non des blessures, nous vous suggérons fortement de contacter sans délai Transports Canada et Prévost Car. En voici les adresses:

Transports Canada
Boîte Postale 8880
Ottawa, Ontario K1G 3J2

Prévost Car
Division du service après-vente
850, chemin Olivier
Saint-Nicolas, Québec
Canada, G7A 2N1
Téléphone: (418) 831-2046

Si comme vous, d'autres propriétaires constatent cette même défectuosité, Transports Canada entamera une enquête et pourra exiger la tenue d'une campagne de rappel s'il s'avérait qu'un défaut existe parmi une série de véhicules.

Cependant, veuillez noter que Transports Canada ne peut traiter sur une base individuelle les problèmes qui pourraient surgir entre vous, votre concessionnaire ou Prévost Car Inc.

DÉCLARATION DES DÉFAUTS DE FABRICATION RELIÉS À LA SÉCURITÉ AUPRÈS DU GOUVERNEMENT DES ÉTATS-UNIS

Si vous habitez les États-Unis, en plus de contacter Prévost Car à l'adresse mentionnée plus haut, communiquez avec la National Highway Traffic Safety Administration (NHTSA).

NHTSA
U.S. Department of Transportation
Washington, D.C. 20590
Téléphone: 366-0123 (région de Washington, D.C.)
1-800-424-9393

Des renseignements concernant la sécurité des véhicules motorisés peuvent également être obtenus en composant le numéro sans frais apparaissant ci-dessus.

A

ACCÈS À L'ÉLÉVATEUR DE FAUTEUILS ROULANTS	13
AJUSTEMENT DU VOLANT	16
ANNEXE	167
ANOMALIES ET CODES D'ERREUR DE LA TRANSMISSION ZF-ASTRONIC.....	158
ANOMALIES DANS LE SYSTÈME (MESSAGES D'ERREURS)	158
CODES D'ERREURS.....	158
AUTRES CARACTÉRISTIQUES	61
AUTRES CONSIGNES	4
AUTRES VÉRIFICATIONS.....	111
CAMÉRA DE MARCHE ARRIÈRE.....	113
EXTINCTEURS.....	112
FILTRÉS À AIR DE LA SECTION DES PASSAGERS	114
FILTRÉS À AIR DU SYSTÈME DE CVC	113
FILTRE À CARBURANT/SÉPARATEUR D'EAU....	112
FILTRÉS DE LA SECTION DU CONDUCTEUR	114
INDICATEUR D'OBSTRUCTION DU FILTRE À AIR	113
LUBRIFICATION.....	114
RÉGLAGE DE LA TENSION DES COURROIES.....	112
VÉRIFICATION DES TUYAUX FLEXIBLES	114
VIDANGE DES RÉSERVOIRS À AIR	111
AVERTISSEUR	47
AVERTISSEUR PNEUMATIQUE	47
KLAXON ÉLECTRIQUE	47
AVERTISSEUR DE MARCHE ARRIÈRE.....	101
AVERTISSEURS SONORES	101
B	
BAC À ORDURES.....	23
BATTERIES	
Compartment principal d'alimentation	8
Démarrage secours.....	90
Interrupteur principal d'alimentation.....	8
BAVETTES GARDE-BOUE	100
C	
CABINET D'AISANCES	24
CAMÉRA DE MARCHE ARRIÈRE	14, 100

CAMÉRA DU SYSTÈME DE VISIONNEMENT DES SCÈNES PANORAMIQUES.....	31
CARBURANT	
Portes d'accès aux cols de remplissage	12
Type	131
CHAUFFE-MOTEUR.....	92
CLÉS	25
CLÉ DE LA PORTE D'ENTRÉE ET DES COMPARTIMENTS EXTÉRIEURS.....	25
CLÉ DE LA PORTE DU CABINET D'AISANCES	25
CLÉ DES MONITEURS VIDÉO	26
CLÉ DES PORTES D'ACCÈS AUX COLS DE REMPLISSAGE DE CARBURANT	25
CLÉ DU COMMUTATEUR D'ALLUMAGE.....	25
CLÉ DU COMPARTIMENT DU SYSTÈME VIDÉO ET DES COMPARTIMENTS À USAGE GÉNÉRAL.....	25
CLÉ DU DISTRIBUTEUR DE PAPIER HYGIÉNIQUE OU DU DISTRIBUTEUR DE PAPIER À MAINS.....	26
CODES DE DIAGNOSTICS DE LA TRANSMISSION WORLD (WT).....	146
CODE PRINCIPAL.....	147
CODE SECONDAIRE	147
COMPTEUR DES CYCLES D'ALLUMAGE.....	147
COMPTEUR DES ÉVÉNEMENTS	147
EFFACEMENT DES ENREGISTREMENTS DE CODES ET DU TÉMOIN LUMINEUX DE LA LISTE DES CODES EN MÉMOIRE	147
EFFACEMENT DES ENREGISTREMENTS DE LA LISTE DES CODES EN MÉMOIRE.....	148
ÉTAT DU TÉMOIN LUMINEUX	147
LISTE ET DESCRIPTION DES CODES DE DIAGNOSTICS DE LA TRANSMISSION	150
LISTE MÉMORISÉE DES CODES DE DIAGNOSTICS.....	146
MESSAGES D'ACCOMPAGNEMENT DES CODES DE DIAGNOSTICS.....	148
PROCÉDURES DE LECTURE ET D'EFFACEMENT DES CODES	147
SORTIE DU MODE D'AFFICHAGE DES DIAGNOSTICS.....	148
CODES DE DIAGNOSTICS DU SYSTÈME DDEC V	136
CODES DES CAPTEURS DE NIVEAU D'HUILE (OLS).....	157
EFFACEMENT DES CODES.....	157
SORTIE DU MODE D'AFFICHAGE DU NIVEAU D'HUILE.....	157

INDEX

COMMANDES AUX PIEDS	48
FREINS DE SERVICE	48
PÉDALE DE L'ACCÉLÉRATEUR	48
COMMANDES DE LA COLONNE DE DIRECTION.....	46
LEVIER DE COMMANDE À FONCTIONS MULTIPLES	46
COMMANDES ET INSTRUMENTS	25
COMMUTATEUR D'ALLUMAGE	26
COMPARTIMENT À BAGAGES	11
COMPARTIMENT DE L'ÉVAPORATEUR	9
COMPARTIMENT DE LA ROUE DE SECOURS.....	11
COMPARTIMENT DE SERVICE ARRIÈRE GAUCHE	9
COMPARTIMENT DE SERVICE AVANT	10
COMPARTIMENT DU CONDENSEUR (AIR CLIMATISÉ)	9
COMPARTIMENT MOTEUR.....	7
PORTES D'ACCÈS À L'ARRIÈRE DU MOTEUR.....	7
PORTE D'ACCÈS AU CÔTÉ DROIT DU MOTEUR	7
COMPARTIMENT PRINCIPAL D'ALIMENTATION	8
COMPARTIMENTS À USAGE GÉNÉRAL.....	15
COMPOSANTES DU COMPARTIMENT MOTEUR	6
COMPTEUR KILOMÉTRIQUE D'ESSIEU	14
CONDUITE PRÉVENTIVE	4
CONSIGNES DE SÉCURITÉ.....	3
CONSOLE DE PASSAGER.....	21
LAMPES DE LECTURE.....	22
REGISTRES D'AIR RÉGLABLES	21
SONNETTE DE SERVICE	21
COQUERIE MINI-CHEF	23
COURROIES.....	132
D	
DÉMARRAGE DU MOTEUR	89
DÉMARRAGE À PARTIR DE LA SECTION DU CONDUCTEUR	89
DÉMARRAGE À PARTIR DU COMPARTIMENT MOTEUR	89
DÉMARRAGE PAR TEMPS FROID.....	90

DÉMARRAGE-SECOURS.....	90
DIMENSIONS ET POIDS	131
DIRECTION	133
DISPOSITIF DE DÉRIVATION DU FREIN DE STATIONNEMENT	31
E	
ÉCLAIRAGE DES COMPARTIMENTS	100
ÉCRAN D'AFFICHAGE DE MESSAGES (MCD)	63
ENSEIGNE DE DESTINATION ÉLECTRIQUE	15
ENSEIGNE DE DESTINATION ÉLECTRONIQUE.....	15
ENTRETIEN DU CABINET D'AISANCES	105
ARMOIRE DE NETTOYAGE	106
REPLISSAGE DU RÉSERVOIR SEPTIQUE PRINCIPAL	106
RÉSERVOIR D'EAU DOUCE	105
VIDANGE DU RÉSERVOIR SEPTIQUE AUXILIAIRE	107
VIDANGE DU RÉSERVOIR SEPTIQUE PRINCIPAL.....	106
ÉQUIPEMENT DE SÉCURITÉ ET SITUATIONS D'URGENCE	93
ÉQUIPEMENT DE SÉCURITÉ.....	94
COURROIE DE RÉPARATION D'URGENCE	95
CRIC ET OUTILS.....	95
EXTINCTEURS.....	94, 112
HACHE D'INCENDIE	95
JEU DE PIÈCES DE RECHANGE.....	95
RÉFLECTEURS TRIANGULAIRES.....	95
Trousse de premiers soins.....	95
ESSIEU MOTEUR	132
ESSIEU PORTEUR RELEVABLE.....	75
EXTÉRIEUR DE L'AUTOCAR	5
F	
FENÊTRES	22
FENÊTRES PANORAMIQUES	22
GLACE À COMMANDE ÉLECTRIQUE DU CONDUCTEUR.....	22
PARE-SOLEIL DU CONDUCTEUR.....	23

FICHE TECHNIQUE DES AMPOULES ÉLECTRIQUES	163
FICHE TECHNIQUE DES SPÉCIFICATIONS DE L'AUTOCAR	165
FREIN MOTEUR «JACOBS»	72
FREINS DE STATIONNEMENT ET D'URGENCE	30, 99
FREINS	132
SURFACE UTILE DES CHAMBRES DE FREINS	132
G	
GUIDE DE DÉPANNAGE DU MOTEUR	118
H	
HABITUDES DE CONDUITE	3
HUILE (SPÉCIFICATIONS)	134
Boîte d'engrenages du ventilateur	135
Différentiel	135
Moteur	135
Réservoir de la direction assistée	135
Transmission automatique Allison World (WT)	135
Transmission automatique ZF-Astronic	135
HUILE ET FLUIDE (VÉRIFICATION DES NIVEAUX)	107
Moyeux de roues des essieux avant et porteur	110
Niveau de fluide de la direction assistée	109
Niveau d'huile de la transmission	108
Niveau d'huile de la transmission automatique allison world	108
Niveau d'huile de la transmission Zf-astronic	109
Niveau d'huile de la boîte d'engrenages du ventilateur du radiateur	110
Niveau d'huile des moyeux de roues de l'essieu moteur	110
Niveau d'huile du moteur	107
Niveau du liquide de refroidissement	111
Réservoir de lave-glaces	111
I	
INDEX	169
INFORMATION TECHNIQUE	129
INSPECTION DE ROUTINE	115
MOTEUR À L'ARRÊT	115

MOTEUR EN MARCHÉ	116
INSPECTION QUOTIDIENNE (AVANT CHAQUE VOYAGE)	122
INTÉRIEUR DE L'AUTOCAR	15
INTRODUCTION	1
M	
MENUS DU DRIVING MODE	63
MENU FAULT ? (messages d'anomalies)	65
MENU FUEL ECONOMY (économie de carburant)	64
MENU GAUGE MODE (jauge)	63
MENU TIME/DIST (horloge)	64
MENUS DU NON-DRIVING MODE	65
MENU DATA LOG (données enregistrées)	70
MENU FAULT DIAGNOSTIC (diagnostics d'anomalies)	68
MENU PART NUMBER (numéro de pièces)	69
MENU SET-UP MODE (installation)	65
MENU STATUS TEST (état de fonctionnement)	69
MENU SYSTEM DIAGNOSTIC (diagnostics)	67
MOTS DE PASSE	70
PASSWORD INPUT (entrée du mot de passe)	71
MODULE DE COMMANDE ÉLECTRONIQUE (ECM) DDEC V	62
MONITEUR DE LA CAMÉRA DE MARCHÉ ARRIÈRE	31
MOTEUR	132
N	
NETTOYAGE	103
ACIER INOXYDABLE	104
CAOUTCHOUC	104
CAPITONNAGE DES SIÈGES	103
FENÊTRES	104
FORMICA	104
PARE-BRISE	105
PLANCHER	104
PLASTIQUE ET VINYLE	105
SURFACES EXTÉRIEURES	105
TAPIS	104
NOTICE	168
NUMÉRO D'IDENTIFICATION DU VÉHICULE (VIN)	165

INDEX

NUMÉROS DE PIÈCES 127

P

PANNEAU DES INSTRUMENTS DE BORD 40

ÉCRAN D’AFFICHAGE DE MESSAGES (MCD) 40

INSTRUMENTS DE MESURE 40

PANNEAU DES TÉMOINS LUMINEUX 42

PHARES ANTIBROUILLARD 100

PHARES DE JOUR 100

PLAQUES SIGNALÉTIQUES ET
CERTIFICATION 164

CERTIFICAT DE CONFORMITÉ DU MOTEUR ÉMIS
PAR L’ENVIRONMENTAL PROTECTION AGENCY
(EPA) 165

CERTIFICAT DU MINISTÈRE DES TRANSPORTS 165

CERTIFICATION DE LA SÉCURITÉ 164

POINTS DE LEVAGE 97

CRIC HYDRAULIQUE 98

PORTE D’ENTRÉE 12

CONTRÔLE DE LA PORTE À PARTIR DE
L’EXTÉRIEUR DE L’AUTOCAR 13

INTERRUPTEUR EXTÉRIEUR D’OUVERTURE DE LA
PORTE 13

INTERRUPTEUR INTÉRIEUR D’OUVERTURE DE LA
PORTE 12

OUVERTURE D’URGENCE DE LA PORTE
D’ENTRÉE 13

PORTE DU RADIATEUR DU MOTEUR 9

PORTES D’ACCÈS AUX COLS DE
REPLISSAGE DE CARBURANT 12

PORTES-BAGAGES 23

PRÉCHAUFFEUR DU LIQUIDE DE
REFROIDISSEMENT 75

MINUTERIE DU PRÉCHAUFFEUR DE LIQUIDE
DE REFROIDISSEMENT 76

MISE EN FONCTION DU PRÉCHAUFFEUR 76

MISE HORS FONCTION DU PRÉCHAUFFEUR 76

PREMIER ENTRETIEN SUR UN NOUVEAU
VÉHICULE 117

FILTRE À HUILE DE LA TRANSMISSION
AUTOMATIQUE ALLISON WORLD (WT) 117

FILTRE DU SYSTÈME DE REFROIDISSEMENT 117

HUILE À MOTEUR 117

PRISE DE 110-120 VOLTS 14

PRISE DE BRANCHEMENT DU LECTEUR DE
DIAGNOSTICS (DDR) 31

PRISES DE MICROPHONE 20

PROCÉDURES DE DÉMARRAGE
ET D’ARRÊT 89

PRODRIVER™ 71

PROGRAMME DE LUBRIFICATION ET
D’ENTRETIEN 123

PUBLICATIONS ADDITIONNELLES 167

R

RALENTISSEUR DE LA TRANSMISSION
ALLISON WORLD 47, 72

FONCTIONNEMENT DU RALENTISSEUR DE LA
TRANSMISSION ALLISON WORLD 47

RÉCHAUFFEMENT DE LA TRANSMISSION
WORLD (WT) 92

RÉCHAUFFEMENT DU MOTEUR 92

RECOMMANDATIONS GÉNÉRALES 117

REGISTRES D’AIR RÉGLABLES POUR LA
SECTION DU CONDUCTEUR 16

REMORQUAGE 98

RÉTROVISEUR INTÉRIEUR 16

RÉTROVISEURS 13

RÉTROVISEURS À RÉGLAGE ÉLECTRIQUE
(RAMCO) 14

RÉTROVISEUR DE TYPE RAMCO À AJUSTEMENT
MANUEL 14

ROUE DE SECOURS 96

REPLACEMENT D’UNE ROUE 96

ROUES ET PNEUS 131

PRESSIONS DE PNEUS À FROID RECOMMANDÉES
POUR UNE CHARGE MAXIMALE 131

S

SIÈGE DU CONDUCTEUR -ISRI 16

CEINTURE DE SÉCURITÉ 18

SIÈGE ISRI À SUSPENSION MÉCANIQUE 16

SIÈGE ISRI À SUSPENSION PNEUMATIQUE 18

SIÈGES DES PASSAGERS 20

ENSEMBLE MODULAIRE «QUICK-LOUNGE» 21

PLATEAUX REPLIABLES 20

SIÈGES PIVOTANTS 20

TABLES À CARTES 20

SIÈGE DU GUIDE ACCOMPAGNATEUR 19

SOINS ET ENTRETIEN	103	SYSTÈME DE COMMANDE ÉLECTRONIQUE	
SORTIES DE SECOURS	93	DÉTOIT DIESEL (DDEC)	61
FENÊTRE LATÉRALES	93	SYSTÈME DE FREINAGE ANTIBLOCCAGE	
PORTE D'ENTRÉE	94	(ABS)	73, 133
SORTIE DE SECOURS PAR LE TOIT	93	DÉPANNAGE DU SYSTÈME DE FREINAGE	
SOUPAPES DE REMPLISSAGE D'URGENCE		ANTIBLOCCAGE (ABS)	133
DU SYSTÈME PNEUMATIQUE	99	SYSTÈME DE PRÉCHAUFFAGE	135
SPÉCIFICATIONS DE RÉGLAGE DE LA		SYSTÈME DE RELÈVEMENT DE TOUTE LA	
GÉOMÉTRIE	133	SUSPENSION (High Buoy)	74
SPÉCIFICATIONS D'HUILE	134	SYSTÈME ÉLECTRIQUE	133
BOÎTE D'ENGRENAGES DU VENTILATEUR	135	SYSTÈME PNEUMATIQUE	132
DIFFÉRENTIEL	135	T	
MOTEUR	134	TABLEAU DE BORD	32
RÉSERVOIR DE LA DIRECTION ASSISTÉE	135	BOUCHES D'AIR	38
TRANSMISSION AUTOMATIQUE ALLISON WORLD		INTERRUPTEURS DE COMMANDE	33
(WT)	135	PANNEAU DE COMMANDE DROIT	36
TRANSMISSION AUTOMATIQUE ZF-ASTRONIC	135	PANNEAU DE COMMANDE GAUCHE	33
SPÉCIFICATIONS SUR LES LUBRIFIANTS ..	126	TABLEAU DE COMMANDE LATÉRAL	
SUSPENSION	133	GAUCHE	28
ESSIEU AVANT AVEC SUSPENSION		COMMANDE DE L'ESSIEU PORTEUR	30
INDÉPENDANTE	133	COMMANDE DE RÉGLAGE DU (DES)	
ESSIEU AVANT RIGIDE	133	RÉTROVISEUR(S) EXTÉRIEUR(S)	30
ESSIEU MOTEUR	133	FREIN DE STATIONNEMENT	30
ESSIEU PORTEUR	133	INTERRUPTEUR DE COMMANDE DE LA FENÊTRE	
SYSTÈME D'ABAISSEMENT DE LA		DU CONDUCTEUR	30
SUSPENSION AVANT SEULEMENT		MINUTERIE DU SYSTÈME DE PRÉCHAUFFAGE	30
(Front Kneeling)	74	RÉGULATEUR DE VITESSE DE CROISIÈRE	
SYSTÈME D'ABAISSEMENT DE TOUTE LA		(CRUISE CONTROL)	29
SUSPENSION (Low Buoy)	75	SÉLECTEUR DE VITESSE DE LA TRANSMISSION	29
SYSTÈME D'ÉCLAIRAGE EN GARE	75	SYSTÈME D'ABAISSEMENT DE LA SUSPENSION	
SYSTÈME D'ÉLÉVATION DE FAUTEUILS		(Low-BUOY)	31
ROULANTS	79	TRANSMISSION	132
ACCÈS À L'ÉLÉVATEUR DE FAUTEUILS		TRANSMISSION ALLISON WORLD	132
ROULANTS	80	TRANSMISSION ZF-ASTRONIC	132
AMÉNAGEMENT INTÉRIEUR	83	TRANSMISSION AUTOMATIQUE ALLISON ..	49
FONCTIONNEMENT D'URGENCE	84	FONCTIONNEMENT	49
FONCTIONNEMENT DU SYSTÈME D'ÉLÉVATION	80	SÉLECTION DES RAPPORTS	49
INSTALLATION DU SYSTÈME D'ÉLÉVATION	87	UTILISATION DU BOUTON-POUSOIR «MODE» ..	50
RÉGLAGE DU SYSTÈME AVERTISSEUR DU SEUIL		TRANSMISSION AUTOMATIQUE	
DE PORTE (TWS)	81	ZF-ASTRONIC	51
RETRAIT DU SYSTÈME D'ÉLÉVATION AUX FINS		ARRÊT DU VÉHICULE ET DU MOTEUR	56
D'ENTREPOSAGE	87	ARRÊT DU VÉHICULE	56
SYSTÈME DE CHAUFFAGE ET DE		CHANGEMENT DE VITESSE	55
CLIMATISATION	134	DÉMARRAGE DU MOTEUR	53

INDEX

DÉMARRAGE, MARCHE AVANT	53	NIVEAU D'HUILE DU MOTEUR	107
DÉPLACEMENT EN PENTE	54	NIVEAU DU LIQUIDE DE REFROIDISSEMENT	111
ÉCRAN D’AFFICHAGE DE LA BOÎTE ZF-ASTRONIC	57	RÉSERVOIR DE LAVE-GLACES	111
ÉCRAN D’AFFICHAGE	52	VERROUILLAGE DU DIFFÉRENTIEL	73
INVERSION DU SENS DE MARCHE (AVANT / ARRIÈRE)	56	DÉVERROUILLAGE	74
MANŒUVRES	53	UTILISATION	73
MARCHE ARRIÈRE	55	VERROUILLAGE	73
MODE AUTOMATIQUE	52	VOLUMES	131
MODE MANUEL	52		
PASSAGE DU MODE MANUEL AU MODE AUTOMATIQUE : MANUEL/AUTOMATIQUE	54		
PÉDALE DE L’ACCÉLÉRATEUR	52		
PROTECTION CONTRE L’EMBALLLEMENT DU MOTEUR	57		
PROTECTION DE L’EMBRAYAGE	57		
REMORQUAGE	56		
SÉLECTEUR DE VITESSE	51		
SYSTÈME EASY START	52		
TÉMOIN LUMINEUX	51		
UTILISATION	52		
TRANSMISSION ZF-ASTRONIC – MISE EN MARCHE DU VÉHICULE À BASSE TEMPÉRATURE	92		
TRAPPE DE VENTILATION	23		
TYPE DE CARBURANT	131		
U			
UNITÉ DE COMMANDE ÉLECTRONIQUE (ECU) DE LA TRANSMISSION WORLD	71		
V			
VÉRIFICATION DES NIVEAUX D’HUILE ET DE FLUIDE	107		
MOYEURS DE ROUES DES ESSIEUX AVANT ET PORTEUR	110		
NIVEAU DE FLUIDE DE LA DIRECTION ASSISTÉE	109		
NIVEAU D’HUILE DE LA TRANSMISSION	108		
NIVEAU D’HUILE DE LA TRANSMISSION AUTOMATIQUE ALLISON WORLD	108		
NIVEAU D’HUILE DE LA TRANSMISSION ZF-ASTRONIC	109		
NIVEAU D’HUILE DE LA BOÎTE D’ENGRENAGES DU VENTILATEUR DU RADIATEUR	110		
NIVEAU D’HUILE DES MOYEURS DE ROUES DE L’ESSIEU MOTEUR	110		

A

ACCÈS À L'ÉLÉVATEUR DE FAUTEUILS ROULANTS	13
AJUSTEMENT DU VOLANT	16
ANNEXE	167
ANOMALIES ET CODES D'ERREUR DE LA TRANSMISSION ZF-ASTRONIC.....	158
ANOMALIES DANS LE SYSTÈME (MESSAGES D'ERREURS)	158
CODES D'ERREURS.....	158
AUTRES CARACTÉRISTIQUES	61
AUTRES CONSIGNES	4
AUTRES VÉRIFICATIONS.....	111
CAMÉRA DE MARCHÉ ARRIÈRE.....	113
EXTINCTEURS.....	112
FILTRÉS À AIR DE LA SECTION DES PASSAGERS	114
FILTRÉS À AIR DU SYSTÈME DE CVC	113
FILTRE À CARBURANT/SÉPARATEUR D'EAU....	112
FILTRÉS DE LA SECTION DU CONDUCTEUR	114
INDICATEUR D'OBSTRUCTION DU FILTRE À AIR	113
LUBRIFICATION.....	114
RÉGLAGE DE LA TENSION DES COURROIES.....	112
VÉRIFICATION DES TUYAUX FLEXIBLES	114
VIDANGE DES RÉSERVOIRS À AIR	111
AVERTISSEUR	47
AVERTISSEUR PNEUMATIQUE	47
KLAXON ÉLECTRIQUE	47
AVERTISSEUR DE MARCHÉ ARRIÈRE.....	101
AVERTISSEURS SONORES	101
B	
BAC À ORDURES.....	23
BATTERIES	
Compartment principal d'alimentation	8
Démarrage secours.....	90
Interrupteur principal d'alimentation.....	8
BAVETTES GARDE-BOUE	100
C	
CABINET D'AISANCES	24
CAMÉRA DE MARCHÉ ARRIÈRE	14, 100

CAMÉRA DU SYSTÈME DE VISIONNEMENT DES SCÈNES PANORAMIQUES.....	31
CARBURANT	
Portes d'accès aux cols de remplissage	12
Type	131
CHAUFFE-MOTEUR.....	92
CLÉS	25
CLÉ DE LA PORTE D'ENTRÉE ET DES COMPARTIMENTS EXTÉRIEURS.....	25
CLÉ DE LA PORTE DU CABINET D'AISANCES	25
CLÉ DES MONITEURS VIDÉO	26
CLÉ DES PORTES D'ACCÈS AUX COLS DE REMPLISSAGE DE CARBURANT	25
CLÉ DU COMMUTATEUR D'ALLUMAGE.....	25
CLÉ DU COMPARTIMENT DU SYSTÈME VIDÉO ET DES COMPARTIMENTS À USAGE GÉNÉRAL.....	25
CLÉ DU DISTRIBUTEUR DE PAPIER HYGIÉNIQUE OU DU DISTRIBUTEUR DE PAPIER À MAINS.....	26
CODES DE DIAGNOSTICS DE LA TRANSMISSION WORLD (WT).....	146
CODE PRINCIPAL.....	147
CODE SECONDAIRE	147
COMPTEUR DES CYCLES D'ALLUMAGE.....	147
COMPTEUR DES ÉVÉNEMENTS	147
EFFACEMENT DES ENREGISTREMENTS DE CODES ET DU TÉMOIN LUMINEUX DE LA LISTE DES CODES EN MÉMOIRE	147
EFFACEMENT DES ENREGISTREMENTS DE LA LISTE DES CODES EN MÉMOIRE.....	148
ÉTAT DU TÉMOIN LUMINEUX	147
LISTE ET DESCRIPTION DES CODES DE DIAGNOSTICS DE LA TRANSMISSION	150
LISTE MÉMORISÉE DES CODES DE DIAGNOSTICS.....	146
MESSAGES D'ACCOMPAGNEMENT DES CODES DE DIAGNOSTICS.....	148
PROCÉDURES DE LECTURE ET D'EFFACEMENT DES CODES	147
SORTIE DU MODE D'AFFICHAGE DES DIAGNOSTICS.....	148
CODES DE DIAGNOSTICS DU SYSTÈME DDEC V	136
CODES DES CAPTEURS DE NIVEAU D'HUILE (OLS).....	157
EFFACEMENT DES CODES.....	157
SORTIE DU MODE D'AFFICHAGE DU NIVEAU D'HUILE.....	157

INDEX

COMMANDES AUX PIEDS	48
FREINS DE SERVICE	48
PÉDALE DE L'ACCÉLÉRATEUR	48
COMMANDES DE LA COLONNE DE DIRECTION.....	46
LEVIER DE COMMANDE À FONCTIONS MULTIPLES	46
COMMANDES ET INSTRUMENTS	25
COMMUTATEUR D'ALLUMAGE	26
COMPARTIMENT À BAGAGES	11
COMPARTIMENT DE L'ÉVAPORATEUR	9
COMPARTIMENT DE LA ROUE DE SECOURS.....	11
COMPARTIMENT DE SERVICE ARRIÈRE GAUCHE	9
COMPARTIMENT DE SERVICE AVANT	10
COMPARTIMENT DU CONDENSEUR (AIR CLIMATISÉ)	9
COMPARTIMENT MOTEUR.....	7
PORTES D'ACCÈS À L'ARRIÈRE DU MOTEUR.....	7
PORTE D'ACCÈS AU CÔTÉ DROIT DU MOTEUR	7
COMPARTIMENT PRINCIPAL D'ALIMENTATION	8
COMPARTIMENTS À USAGE GÉNÉRAL.....	15
COMPOSANTES DU COMPARTIMENT MOTEUR	6
COMPTEUR KILOMÉTRIQUE D'ESSIEU	14
CONDUITE PRÉVENTIVE	4
CONSIGNES DE SÉCURITÉ.....	3
CONSOLE DE PASSAGER.....	21
LAMPES DE LECTURE.....	22
REGISTRES D'AIR RÉGLABLES	21
SONNETTE DE SERVICE	21
COQUERIE MINI-CHEF	23
COURROIES.....	132
D	
DÉMARRAGE DU MOTEUR	89
DÉMARRAGE À PARTIR DE LA SECTION DU CONDUCTEUR	89
DÉMARRAGE À PARTIR DU COMPARTIMENT MOTEUR	89
DÉMARRAGE PAR TEMPS FROID.....	90

DÉMARRAGE-SECOURS.....	90
DIMENSIONS ET POIDS	131
DIRECTION	133
DISPOSITIF DE DÉRIVATION DU FREIN DE STATIONNEMENT	31
E	
ÉCLAIRAGE DES COMPARTIMENTS	100
ÉCRAN D'AFFICHAGE DE MESSAGES (MCD)	63
ENSEIGNE DE DESTINATION ÉLECTRIQUE	15
ENSEIGNE DE DESTINATION ÉLECTRONIQUE.....	15
ENTRETIEN DU CABINET D'AISANCES	105
ARMOIRE DE NETTOYAGE	106
REPLISSAGE DU RÉSERVOIR SEPTIQUE PRINCIPAL	106
RÉSERVOIR D'EAU DOUCE	105
VIDANGE DU RÉSERVOIR SEPTIQUE AUXILIAIRE	107
VIDANGE DU RÉSERVOIR SEPTIQUE PRINCIPAL.....	106
ÉQUIPEMENT DE SÉCURITÉ ET SITUATIONS D'URGENCE	93
ÉQUIPEMENT DE SÉCURITÉ.....	94
COURROIE DE RÉPARATION D'URGENCE	95
CRIC ET OUTILS.....	95
EXTINCTEURS.....	94, 112
HACHE D'INCENDIE	95
JEU DE PIÈCES DE RECHANGE.....	95
RÉFLECTEURS TRIANGULAIRES.....	95
TROUSSE DE PREMIERS SOINS.....	95
ESSIEU MOTEUR	132
ESSIEU PORTEUR RELEVABLE.....	75
EXTÉRIEUR DE L'AUTOCAR	5
F	
FENÊTRES	22
FENÊTRES PANORAMIQUES	22
GLACE À COMMANDE ÉLECTRIQUE DU CONDUCTEUR.....	22
PARE-SOLEIL DU CONDUCTEUR.....	23

FICHE TECHNIQUE DES AMPOULES ÉLECTRIQUES	163
FICHE TECHNIQUE DES SPÉCIFICATIONS DE L'AUTOCAR	165
FREIN MOTEUR «JACOBS»	72
FREINS DE STATIONNEMENT ET D'URGENCE	30, 99
FREINS	132
SURFACE UTILE DES CHAMBRES DE FREINS	132
G	
GUIDE DE DÉPANNAGE DU MOTEUR	118
H	
HABITUDES DE CONDUITE	3
HUILE (SPÉCIFICATIONS)	134
Boîte d'engrenages du ventilateur	135
Différentiel	135
Moteur	135
Réservoir de la direction assistée	135
Transmission automatique Allison World (WT)	135
Transmission automatique ZF-Astronic	135
HUILE ET FLUIDE (VÉRIFICATION DES NIVEAUX)	107
Moyeux de roues des essieux avant et porteur	110
Niveau de fluide de la direction assistée	109
Niveau d'huile de la transmission	108
Niveau d'huile de la transmission automatique allison world	108
Niveau d'huile de la transmission Zf-astronic	109
Niveau d'huile de la boîte d'engrenages du ventilateur du radiateur	110
Niveau d'huile des moyeux de roues de l'essieu moteur	110
Niveau d'huile du moteur	107
Niveau du liquide de refroidissement	111
Réservoir de lave-glaces	111
I	
INDEX	169
INFORMATION TECHNIQUE	129
INSPECTION DE ROUTINE	115
MOTEUR À L'ARRÊT	115

MOTEUR EN MARCHÉ	116
INSPECTION QUOTIDIENNE (AVANT CHAQUE VOYAGE)	122
INTÉRIEUR DE L'AUTOCAR	15
INTRODUCTION	1
M	
MENUS DU DRIVING MODE	63
MENU FAULT ? (messages d'anomalies)	65
MENU FUEL ECONOMY (économie de carburant)	64
MENU GAUGE MODE (jauge)	63
MENU TIME/DIST (horloge)	64
MENUS DU NON-DRIVING MODE	65
MENU DATA LOG (données enregistrées)	70
MENU FAULT DIAGNOSTIC (diagnostics d'anomalies)	68
MENU PART NUMBER (numéro de pièces)	69
MENU SET-UP MODE (installation)	65
MENU STATUS TEST (état de fonctionnement)	69
MENU SYSTEM DIAGNOSTIC (diagnostics)	67
MOTS DE PASSE	70
PASSWORD INPUT (entrée du mot de passe)	71
MODULE DE COMMANDE ÉLECTRONIQUE (ECM) DDEC V	62
MONITEUR DE LA CAMÉRA DE MARCHÉ ARRIÈRE	31
MOTEUR	132
N	
NETTOYAGE	103
ACIER INOXYDABLE	104
CAOUTCHOUC	104
CAPITONNAGE DES SIÈGES	103
FENÊTRES	104
FORMICA	104
PARE-BRISE	105
PLANCHER	104
PLASTIQUE ET VINYLE	105
SURFACES EXTÉRIEURES	105
TAPIS	104
NOTICE	168
NUMÉRO D'IDENTIFICATION DU VÉHICULE (VIN)	165

INDEX

NUMÉROS DE PIÈCES 127

P

PANNEAU DES INSTRUMENTS DE BORD 40

ÉCRAN D’AFFICHAGE DE MESSAGES (MCD) 40

INSTRUMENTS DE MESURE 40

PANNEAU DES TÉMOINS LUMINEUX 42

PHARES ANTIBROUILLARD 100

PHARES DE JOUR 100

PLAQUES SIGNALÉTIQUES ET
CERTIFICATION 164

CERTIFICAT DE CONFORMITÉ DU MOTEUR ÉMIS
PAR L’ENVIRONMENTAL PROTECTION AGENCY
(EPA) 165

CERTIFICAT DU MINISTÈRE DES TRANSPORTS 165

CERTIFICATION DE LA SÉCURITÉ 164

POINTS DE LEVAGE 97

CRIC HYDRAULIQUE 98

PORTE D’ENTRÉE 12

CONTRÔLE DE LA PORTE À PARTIR DE
L’EXTÉRIEUR DE L’AUTOCAR 13

INTERRUPTEUR EXTÉRIEUR D’OUVERTURE DE LA
PORTE 13

INTERRUPTEUR INTÉRIEUR D’OUVERTURE DE LA
PORTE 12

OUVERTURE D’URGENCE DE LA PORTE
D’ENTRÉE 13

PORTE DU RADIATEUR DU MOTEUR 9

PORTES D’ACCÈS AUX COLS DE
REPLISSAGE DE CARBURANT 12

PORTES-BAGAGES 23

PRÉCHAUFFEUR DU LIQUIDE DE
REFROIDISSEMENT 75

MINUTERIE DU PRÉCHAUFFEUR DE LIQUIDE
DE REFROIDISSEMENT 76

MISE EN FONCTION DU PRÉCHAUFFEUR 76

MISE HORS FONCTION DU PRÉCHAUFFEUR 76

PREMIER ENTRETIEN SUR UN NOUVEAU
VÉHICULE 117

FILTRE À HUILE DE LA TRANSMISSION
AUTOMATIQUE ALLISON WORLD (WT) 117

FILTRE DU SYSTÈME DE REFROIDISSEMENT 117

HUILE À MOTEUR 117

PRISE DE 110-120 VOLTS 14

PRISE DE BRANCHEMENT DU LECTEUR DE
DIAGNOSTICS (DDR) 31

PRISES DE MICROPHONE 20

PROCÉDURES DE DÉMARRAGE
ET D’ARRÊT 89

PRODRIVER™ 71

PROGRAMME DE LUBRIFICATION ET
D’ENTRETIEN 123

PUBLICATIONS ADDITIONNELLES 167

R

RALENTISSEUR DE LA TRANSMISSION
ALLISON WORLD 47, 72

FONCTIONNEMENT DU RALENTISSEUR DE LA
TRANSMISSION ALLISON WORLD 47

RÉCHAUFFEMENT DE LA TRANSMISSION
WORLD (WT) 92

RÉCHAUFFEMENT DU MOTEUR 92

RECOMMANDATIONS GÉNÉRALES 117

REGISTRES D’AIR RÉGLABLES POUR LA
SECTION DU CONDUCTEUR 16

REMORQUAGE 98

RÉTROVISEUR INTÉRIEUR 16

RÉTROVISEURS 13

RÉTROVISEURS À RÉGLAGE ÉLECTRIQUE
(RAMCO) 14

RÉTROVISEUR DE TYPE RAMCO À AJUSTEMENT
MANUEL 14

ROUE DE SECOURS 96

REPLACEMENT D’UNE ROUE 96

ROUES ET PNEUS 131

PRESSIONS DE PNEUS À FROID RECOMMANDÉES
POUR UNE CHARGE MAXIMALE 131

S

SIÈGE DU CONDUCTEUR -ISRI 16

CEINTURE DE SÉCURITÉ 18

SIÈGE ISRI À SUSPENSION MÉCANIQUE 16

SIÈGE ISRI À SUSPENSION PNEUMATIQUE 18

SIÈGES DES PASSAGERS 20

ENSEMBLE MODULAIRE «QUICK-LOUNGE» 21

PLATEAUX REPLIABLES 20

SIÈGES PIVOTANTS 20

TABLES À CARTES 20

SIÈGE DU GUIDE ACCOMPAGNATEUR 19

SOINS ET ENTRETIEN 103

SORTIES DE SECOURS.....93

 FENÊTRE LATÉRALES93

 PORTE D'ENTRÉE.....94

 SORTIE DE SECOURS PAR LE TOIT93

**SOUPAPES DE REMPLISSAGE D'URGENCE
DU SYSTÈME PNEUMATIQUE99**

**SPÉCIFICATIONS DE RÉGLAGE DE LA
GÉOMÉTRIE 133**

SPÉCIFICATIONS D'HUILE 134

 BOÎTE D'ENGRENAGES DU VENTILATEUR..... 135

 DIFFÉRENTIEL 135

 MOTEUR.....134

 RÉSERVOIR DE LA DIRECTION ASSISTÉE..... 135

 TRANSMISSION AUTOMATIQUE ALLISON WORLD
(WT) 135

 TRANSMISSION AUTOMATIQUE ZF-ASTRONIC... 135

SPÉCIFICATIONS SUR LES LUBRIFIANTS .. 126

SUSPENSION 133

 ESSIEU AVANT AVEC SUSPENSION
INDÉPENDANTE..... 133

 ESSIEU AVANT RIGIDE 133

 ESSIEU MOTEUR 133

 ESSIEU PORTEUR 133

**SYSTÈME D'ABAISSEMENT DE LA
SUSPENSION AVANT SEULEMENT
(Front Kneeling)..... 74**

**SYSTÈME D'ABAISSEMENT DE TOUTE LA
SUSPENSION (Low Buoy)..... 75**

SYSTÈME D'ÉCLAIRAGE EN GARE 75

**SYSTÈME D'ÉLÉVATION DE FAUTEUILS
ROULANTS 79**

 ACCÈS À L'ÉLÉVATEUR DE FAUTEUILS
ROULANTS..... 80

 AMÉNAGEMENT INTÉRIEUR 83

 FONCTIONNEMENT D'URGENCE 84

 FONCTIONNEMENT DU SYSTÈME D'ÉLÉVATION 80

 INSTALLATION DU SYSTÈME D'ÉLÉVATION 87

 RÉGLAGE DU SYSTÈME AVERTISSEUR DU SEUIL
DE PORTE (TWS) 81

 RETRAIT DU SYSTÈME D'ÉLÉVATION AUX FINS
D'ENTREPOSAGE 87

**SYSTÈME DE CHAUFFAGE ET DE
CLIMATISATION..... 134**

**SYSTÈME DE COMMANDE ÉLECTRONIQUE
DÉTROIT DIESEL (DDEC) 61**

**SYSTÈME DE FREINAGE ANTIBLOCCAGE
(ABS) 73, 133**

 DÉPANNAGE DU SYSTÈME DE FREINAGE
ANTIBLOCCAGE (ABS) 133

SYSTÈME DE PRÉCHAUFFAGE..... 135

**SYSTÈME DE RELÈVEMENT DE TOUTE LA
SUSPENSION (High Buoy) 74**

SYSTÈME ÉLECTRIQUE 133

SYSTÈME PNEUMATIQUE 132

T

TABLEAU DE BORD 32

 BOUCHES D'AIR38

 INTERRUPTEURS DE COMMANDE33

 PANNEAU DE COMMANDE DROIT36

 PANNEAU DE COMMANDE GAUCHE33

**TABLEAU DE COMMANDE LATÉRAL
GAUCHE 28**

 COMMANDE DE L'ESSIEU PORTEUR30

 COMMANDE DE RÉGLAGE DU (DES)
RÉTROVISEUR(S) EXTÉRIEUR(S)30

 FREIN DE STATIONNEMENT.....30

 INTERRUPTEUR DE COMMANDE DE LA FENÊTRE
DU CONDUCTEUR.....30

 MINUTERIE DU SYSTÈME DE PRÉCHAUFFAGE ...30

 RÉGULATEUR DE VITESSE DE CROISIÈRE
(CRUISE CONTROL).....29

 SÉLECTEUR DE VITESSE DE LA TRANSMISSION.29

 SYSTÈME D'ABAISSEMENT DE LA SUSPENSION
(LOW-BUOY)31

TRANSMISSION..... 132

 TRANSMISSION ALLISON WORLD132

 TRANSMISSION ZF-ASTRONIC.....132

TRANSMISSION AUTOMATIQUE ALLISON .. 49

 FONCTIONNEMENT 49

 SÉLECTION DES RAPPORTS 49

 UTILISATION DU BOUTON-POUSOIR «MODE» . 50

**TRANSMISSION AUTOMATIQUE
ZF-ASTRONIC 51**

 ARRÊT DU VÉHICULE ET DU MOTEUR..... 56

 ARRÊT DU VÉHICULE 56

 CHANGEMENT DE VITESSE 55

 DÉMARRAGE DU MOTEUR 53

INDEX

DÉMARRAGE, MARCHE AVANT	53	NIVEAU D'HUILE DU MOTEUR	107
DÉPLACEMENT EN PENTE	54	NIVEAU DU LIQUIDE DE REFROIDISSEMENT	111
ÉCRAN D’AFFICHAGE DE LA BOÎTE ZF-ASTRONIC	57	RÉSERVOIR DE LAVE-GLACES	111
ÉCRAN D’AFFICHAGE	52	VERROUILLAGE DU DIFFÉRENTIEL	73
INVERSION DU SENS DE MARCHE (AVANT / ARRIÈRE)	56	DÉVERROUILLAGE	74
MANŒUVRES	53	UTILISATION	73
MARCHE ARRIÈRE	55	VERROUILLAGE	73
MODE AUTOMATIQUE	52	VOLUMES	131
MODE MANUEL	52		
PASSAGE DU MODE MANUEL AU MODE AUTOMATIQUE : MANUEL/AUTOMATIQUE	54		
PÉDALE DE L’ACCÉLÉRATEUR	52		
PROTECTION CONTRE L’EMBALLLEMENT DU MOTEUR	57		
PROTECTION DE L’EMBRAYAGE	57		
REMORQUAGE	56		
SÉLECTEUR DE VITESSE	51		
SYSTÈME EASY START	52		
TÉMOIN LUMINEUX	51		
UTILISATION	52		
TRANSMISSION ZF-ASTRONIC – MISE EN MARCHE DU VÉHICULE À BASSE TEMPÉRATURE	92		
TRAPPE DE VENTILATION	23		
TYPE DE CARBURANT	131		
U			
UNITÉ DE COMMANDE ÉLECTRONIQUE (ECU) DE LA TRANSMISSION WORLD	71		
V			
VÉRIFICATION DES NIVEAUX D’HUILE ET DE FLUIDE	107		
MOYEURS DE ROUES DES ESSIEUX AVANT ET PORTEUR	110		
NIVEAU DE FLUIDE DE LA DIRECTION ASSISTÉE	109		
NIVEAU D’HUILE DE LA TRANSMISSION	108		
NIVEAU D’HUILE DE LA TRANSMISSION AUTOMATIQUE ALLISON WORLD	108		
NIVEAU D’HUILE DE LA TRANSMISSION ZF-ASTRONIC	109		
NIVEAU D’HUILE DE LA BOÎTE D’ENGRENAGES DU VENTILATEUR DU RADIATEUR	110		
NIVEAU D’HUILE DES MOYEURS DE ROUES DE L’ESSIEU MOTEUR	110		

PUBLICATIONS ADDITIONNELLES

Visitez notre site Internet à www.prevostcar.com pour de l'information à jour sur nos produits et pour avoir accès à nos publications techniques.

Sur demande et pour un prix modique, il nous fera plaisir de vous faire parvenir des copies supplémentaires des publications suivantes :

- ◆ **Manuel de maintenance**
- ◆ **Manuel de l'opérateur**
- ◆ **Manuel de pièces**
- ◆ **Répertoire des centres de service**

Pour commander ces publications, contacter le centre de distribution le plus près de chez vous ou nous écrire à l'adresse suivante :

CENTRE DE PIÈCES PRÉVOST

2955-A, Watt Street,
Sainte-Foy, Québec,
Canada, G1X 3W1

Merci d'accompagner votre demande du numéro de série complet de votre véhicule. Prévoir un délai de 30 jours pour la livraison.

NOTICE

DÉCLARATION DES DÉFAUTS DE FABRICATION RELIÉS À LA SÉCURITÉ AUPRÈS DU GOUVERNEMENT CANADIEN

Si vous habitez le Canada et croyez que votre autocar comporte un défaut qui pourrait provoquer un accident mineur ou majeur pouvant causer ou non des blessures, nous vous suggérons fortement de contacter sans délai Transports Canada et Prévost Car. En voici les adresses:

**Transports Canada
Boîte Postale 8880
Ottawa, Ontario K1G 3J2**

**Prévost Car
Division du service après-vente
850, chemin Olivier
Saint-Nicolas, Québec
Canada, G7A 2N1
Téléphone: (418) 831-2046**

Si comme vous, d'autres propriétaires constatent cette même défectuosité, Transports Canada entamera une enquête et pourra exiger la tenue d'une campagne de rappel s'il s'avérait qu'un défaut existe parmi une série de véhicules.

Cependant, veuillez noter que Transports Canada ne peut traiter sur une base individuelle les problèmes qui pourraient surgir entre vous, votre concessionnaire ou Prévost Car Inc.

DÉCLARATION DES DÉFAUTS DE FABRICATION RELIÉS À LA SÉCURITÉ AUPRÈS DU GOUVERNEMENT DES ÉTATS-UNIS

Si vous habitez les États-Unis, en plus de contacter Prévost Car à l'adresse mentionnée plus haut, communiquez avec la National Highway Traffic Safety Administration (NHTSA).

**NHTSA
U.S. Department of Transportation
Washington, D.C. 20590
Téléphone: 366-0123 (région de Washington, D.C.)
1-800-424-9393**

Des renseignements concernant la sécurité des véhicules motorisés peuvent également être obtenus en composant le numéro sans frais apparaissant ci-dessus.