

PREVOST

BULLETIN DE GARANTIE

BG24-25A

DATE :	Juillet 2024	SECTION : 06 ÉLECTRIQUE
EXPIRATION:	Juillet 2026	
SUJET :	REPLACEMENT DÉCALQUE COMPOSANTES BOITE DE JONCTION ARRIÈRE	

Révision:

Changement de la plage VIN

03-09-2024

APPLICATION

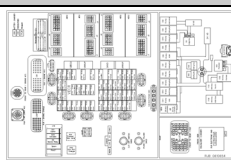
<i>AVIS AUX CENTRES DE SERVICE</i>	
<i>Vérifier que le bulletin s'applique au véhicule à l'aide de SAP ou de Garantie en ligne disponible sur le site web de PrevoSt, sous la rubrique Service / Garantie.</i>	
Modèle	VIN 
Autocars H3-45 Année modèle: 2024	Du 2PCH3349XRC721792 jusqu'au 2PCH33490RC722093 incl. 2P9H33498RC001008
Ce bulletin n'est pas nécessairement applicable à tous les véhicules ci-haut mentionnés, certains peuvent avoir été modifiés avant la livraison. Les propriétaires de véhicules visés par ce bulletin seront avisés par une lettre indiquant le numéro d'identification de chaque véhicule concerné.	

DESCRIPTION

Sur les véhicules visés par ce bulletin, remplacer le décalque des composantes de la boîte de jonction arrière.

MATÉRIEL

Commandez l'ensemble **WB24-25** qui inclut les pièces suivantes :

Pièce No	Description	Qté
0610654	DÉCALQUE COMPOSANTES BOITE DE JONCTION ARRIÈRE 	1

REMARQUE
Le matériel peut être commandé selon la pratique habituelle.

POUR VOTRE SÉCURITÉ

- Les équipements de protection oculaire doivent toujours être portés lorsque vous travaillez dans un atelier.
- Les règles relatives à l'équipement de protection individuelle doivent toujours être respectées. Portez votre EPI, y compris, mais sans s'y limiter, les éléments suivants :



**La sécurité
avant tout!**



MARCHE À SUIVRE



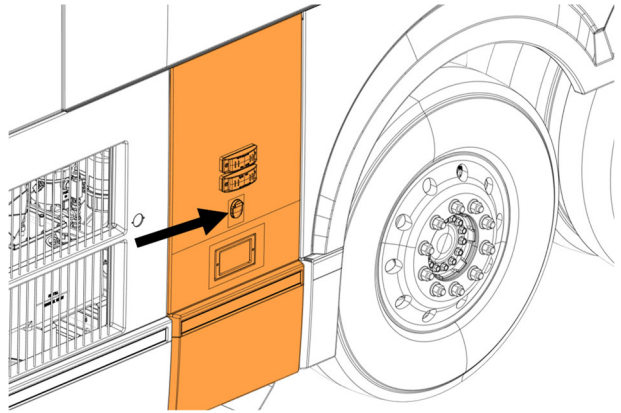
DANGER

Stationner le véhicule de façon sécuritaire, appliquer le frein de stationnement, arrêter le moteur. Avant de travailler sur le véhicule, placer le commutateur d'allumage à la position OFF et déclencher les disjoncteurs principaux équipés d'un dispositif de déclenchement manuel. Sur les véhicules de type Commuter, placer le commutateur principal d'alimentation (master cut-out) à la position OFF.

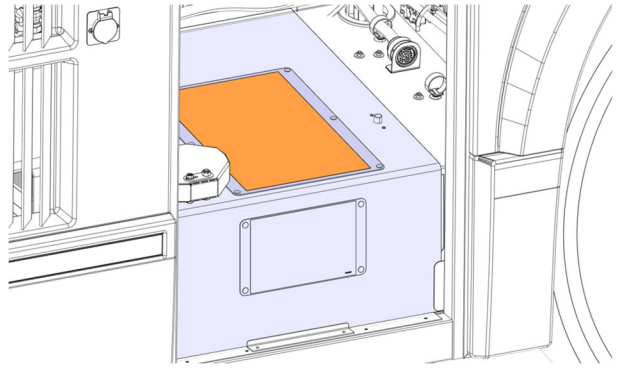
Les procédures de cadenassage et d'étiquetage (LOTO) doivent être appliquées avant d'entreprendre toute activité d'entretien, de réparation ou d'ajustement sur le véhicule. Se référer à la procédure locale pour toute information spécifique concernant les méthodes de contrôle d'énergies.

DECAL REPLACEMENT

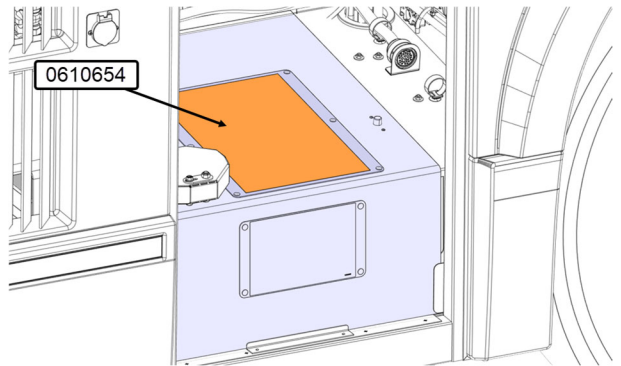
1. Ouvrir la porte du compartiment de service arrière droit.



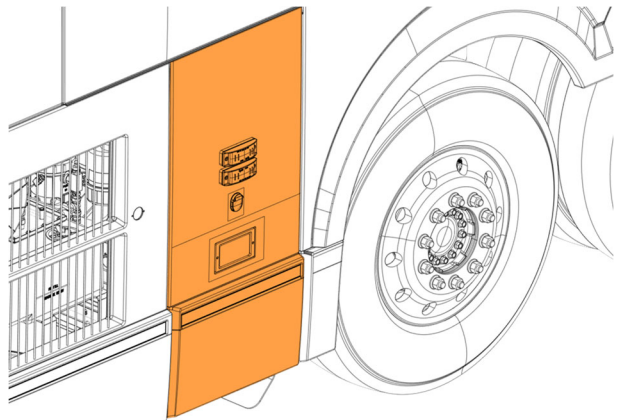
2. Enlever le décalque des composantes de la boîte de jonction arrière.



3. Installer le nouveau décalque des composantes de la boîte de jonction arrière 0610654.



4. Fermer la porte du compartiment de service arrière droit.



SVP NE PAS RETOURNER LES PIÈCES. Rebuter selon les règlements environnementaux applicables (mun./prov./féd.).

GARANTIE

Cette modification est couverte par la garantie normale de Prevost. Nous vous rembourserons les pièces et ¼ heure (0,25) de main-d'œuvre à la réception d'un formulaire de réclamation. Veuillez soumettre votre réclamation via Garantie en ligne, accessible sur www.prevostcar.com (rubrique Service \ Garantie).

- Utiliser la réclamation de type «Bulletin/Rappel» et sélectionner le «Bulletin de garantie BG24-25A».

AUTRE

Bulletin VBC	N/A
Code de bris	06.16
Code de défaillance	09
Condition système	B
Pièce responsable	0610628

Accédez à tous nos bulletins à cette adresse :

<http://techpub.prevostcar.com/fr/>

Ou scannez le code QR avec votre téléphone intelligent.

Propriétaire de véhicules? Contactez-nous à technicalpublications_prev@volvo.com en spécifiant comme sujet "AJOUT" pour recevoir les avis de bulletins de garantie s'appliquant à vos véhicules par courriel.

