

Date	Expiration	Release	Page
11.2018	12.2028	11	1(11)

Révision: K Page 10, modification de la couverture de la garantie

23/01/2025

SOLUTION AU CODE DE DIAGNOSTIC P20EE – EFFICACITÉ DE CONVERSION DES NOx

Véhicule Prévost

B13R (9700 us/can)

APPLICATION - Véhicules conformes à la norme GHG17 or OBD18

AVIS AUX CENTRES DE SERVICE	
<i>Vérifier que le bulletin s'applique au véhicule à l'aide de SAP ou de Garantie en ligne disponible sur le site web de Prévost, sous la rubrique Service / Garantie.</i>	
Autocars H3-41, H3-45 Année modèle: 2017 - 2019	2PCH33492 <u>HC713670</u> et Du 2PCH33494 <u>HC713735</u> jusqu'à 2PCH33490 <u>KC710466</u> incl.
Maisons motorisées H3-45 VIP Année modèle: 2017 - 2019	2PCVS3495 <u>HC713507</u> et Du 2PCVS3493 <u>HC713747</u> jusqu'à 2PCVS3491 <u>KC720591</u> incl.
Autocars X3-45 Année modèle: 2017 - 2019	Du 4RKG33491 <u>H9737417</u> jusqu'à 4RKG33499 <u>K9737575</u> incl.
Autocars X3-45 Année modèle: 2017 - 2019	2PCG3349X <u>HC736092</u> 2PCG33495 <u>HC736114</u> 2PCG33490 <u>HC736117</u> et Du 2PCG33490 <u>HC736182</u> jusqu'à 2PCG33494 <u>KC736404</u> incl.
X3-45 VIP à usage commercial Année modèle: 2017 - 2019	2PCCS3493 <u>HC736145</u> et Du 2PCCS3495 <u>HC736180</u> jusqu'à 2PCBS3491 <u>KC736437</u> incl.
Maisons motorisées X3-45 VIP Année modèle: 2017 - 2019	excepté 2PCCS3498 <u>KC736407</u>
VOLVO 9700 Année modèle: 2017 - 2019	Du 3CET2V927 <u>H5184392</u> jusqu'à 3CET2V926 <u>K5194709</u> incl.

Date	Expiration	Release	Page
11.2018	12.2028	11	2(11)

DESCRIPTION

Sur les véhicules auxquels une **notification pour SP18-35 existe**, exécuter la liste de vérification et les opérations qui suivent. Il a été déterminé que ces véhicules ont eu le code (DTC) P20EE activé.

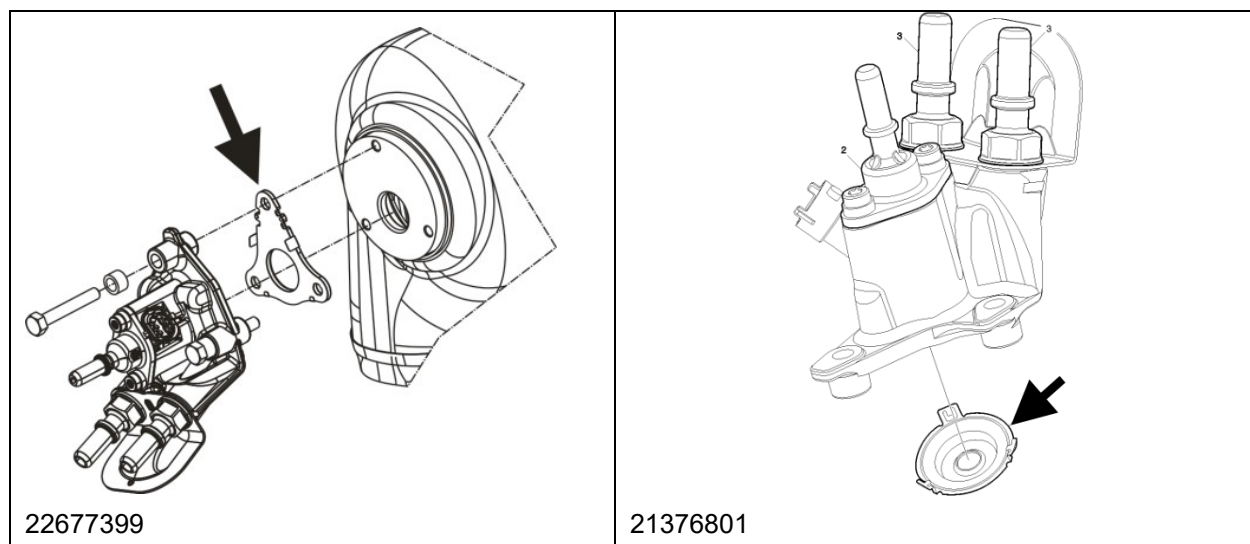
N'effectuez pas ce bulletin spécial sur un véhicule à moins qu'une notification existe, dans le cas contraire, aucun remboursement ne sera attribué.

Vous pouvez demander qu'un véhicule soit notifié, pour ce faire, envoyer une demande à la boîte aux lettres fonctionnelle des Publications Techniques : technicalpublications_prev@volvo.com et inclure une capture d'écran du code de diagnostic P20EE.

MATÉRIEL

Pièces requises

Pièce No	Description	Qté
22677399	JOINT D'ÉTANCHÉITÉ, INJECTEUR DE DEF	1
21376801	JOINT D'ÉTANCHÉITÉ	1



REMARQUE

Le matériel peut être commandé selon la pratique habituelle.

Autres pièces pouvant être requises. **Noter que ces pièces ne sont pas couvertes par ce bulletin.**

Pièce No	Description	Qté
22303390	CAPTEUR NOx, PRE	1
22303391	CAPTEUR NOx, POST	1

Date	Expiration	Release	Page
11.2018	12.2028	11	3(11)

MARCHE À SUIVRE



DANGER

Stationner le véhicule de façon sécuritaire, appliquer le frein de stationnement, arrêter le moteur. Avant de travailler sur le véhicule, placer le commutateur d'allumage à la position OFF et déclencher les disjoncteurs principaux équipés d'un dispositif de déclenchement manuel.

Sur les véhicules de type Commuter, placer le commutateur principal d'alimentation à la position OFF.

REMARQUES IMPORTANTES



N'effectuez pas de BG18-04 ou BG18-84 MISE À JOUR LOGICIEL EMS & ACM avant cette liste de vérification, sinon des codes de diagnostic utiles et des données de monitoring pourraient être effacées.

Bg18-04 pour les véhicules Prévost, Bg18-84 pour les véhicules Volvo 9700



Tout travail de diagnostic de codes DTCs actifs autre que P20EE est considéré comme une opération séparée de l'ordre de réparation et ne peut être chargé sur ce bulletin spécial.



Effectuez les étapes dans le même ordre qu'elles apparaissent. Si cette recommandation n'est pas suivie, les informations de diagnostic requises pourraient ne pas être récupérables après la mise à jour logicielle.

Date	Expiration	Release	Page
11.2018	12.2028	11	4(11)

Identification du véhicule

H3	<input type="checkbox"/>	V.I.N (court) : _ _ - _ _ _ _ _
X3	<input type="checkbox"/>	
9700	<input type="checkbox"/>	

À EFFECTUER À L'AVANCE PAR LE CONSEILLER AU SERVICE

Demandez au client si il/elle a remarqué une consommation anormale d'huile ou de liquide de refroidissement.

Rechercher dans l'historique des réparations du véhicule toute information pertinente au sujet du système de post-traitement des gaz d'échappement, défaillance grave du turbo, dans l'historique des réparations du véhicule. Joindre à de l'ordre de réparation.

Vérifiez également si SP18-35 a déjà été effectué sur ce véhicule. Si c'est le cas, ne pas effectuer SP18-35 une fois de plus, communiquer avec les Publications techniques pour obtenir des instructions. Vous pouvez envoyer un message à la boîte aux lettres fonctionnelle de Publications Techniques:

technicalpublications_prev@volvo.com

REMARQUE/DÉTAILS:

Date Expiration Release Page
11.2018 12.2028 11 5(11)

#	liste de vérification	INITIALES & DATE
1	<p>Avant toute mise à jour de programmation, connecter PTT et vérifier les codes de diagnostics de l'EMS et l'ACM.</p> <p>Confirmer que le code P20EE est présent (peu importe si actif ou inactif). Faire une capture d'écran et sauvegarder pour soumettre les résultats. liste de vérification.</p> <p style="text-align: center;">➡ Le code P20EE est-il présent ? OUI <input type="checkbox"/> NON <input type="checkbox"/></p>	
REMARQUE/DÉTAILS:		
2	<p>Avant toute mise à jour de programmation, faire une capture d'écran des cinq plus récentes évaluations du rendement du SCR et sauvegarder pour soumettre les résultats.</p> <ul style="list-style-type: none">• Test 2589-08-03-05 sur PTT avec une version de logiciel antérieur à 2.8• Opération 25846-3 option D sur PTT avec une version de logiciel à jour (voir image suivante) <div data-bbox="337 968 1247 1816" data-label="Image"><p>Chassis ID: B13R 190080 VIN: 3CET2V92XJ5190080 Work Order: test</p></div> <p style="text-align: center;">OPÉRATION 25846-3 OPTION D SUR PTT AVEC UNE VERSION DE LOGICIEL À JOUR</p>	

Exemple d'évaluation du rendement du SCR

DTC P20EE	
Test Values - NOx/SCR Monitor Data	
80 %	Minimum fault limit
79 %	Evaluation (Most recent)
77 %	Evaluation 2
76 %	Evaluation 3
80 %	Evaluation 4
81 %	Evaluation (Oldest)

REMARQUE/DÉTAILS:

- 3** Vérifier s'il y a des pertes au Charge Air Cooler (test à l'eau savonneuse). Vérifier s'il y a des fuites d'EGR, des fuites de gaz d'échappement entre le turbo et le SCR. La présence de suie est un bon indicateur. Toute correction du système est considérée comme une opération séparée de l'ordre de réparation et ne peut être chargée sur ce bulletin spécial.

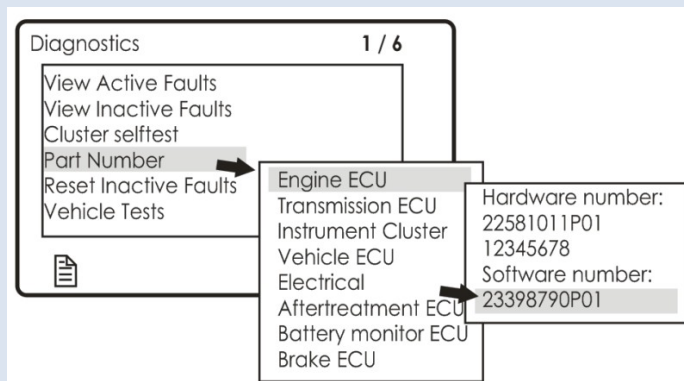
Remarque : Tentez de dégager les colliers de serrage des tuyaux d'échappement tout en considérant l'état des couvertures isolantes pour éviter de les endommager, car la chaleur peut les rendre fragiles avec le temps.



Est-ce que des fuites ont été trouvées? OUI NON

REMARQUE/DÉTAILS:

- 4** Vérifier et consigner le numéro du programme de l'ECU du moteur (Engine Control Module ECM)
Pour ce faire, vérifiez dans le DID du tableau de bord. Sélectionnez DIAGNOSTICS > PART NUMBER > ENGINE ECU



No du programme de l'ECU du moteur : _____

REMARQUE/DÉTAILS:

- 5** Mise à jour du programme de l'ECU du moteur (Engine Control Module ECM).
Si le programme de l'ECU de moteur n'est pas à jour, exécutez une mise à jour à la dernière

Date Expiration Release Page
11.2018 **12.2028** **11** **7(11)**

version (la version de programme devrait être 23766686 ou supérieure).

REMARQUE/DÉTAILS:

6 Retirer l'injecteur de DEF, effectuer tous les tests de dosage (opération 25846-3 option B) et noter les résultats.

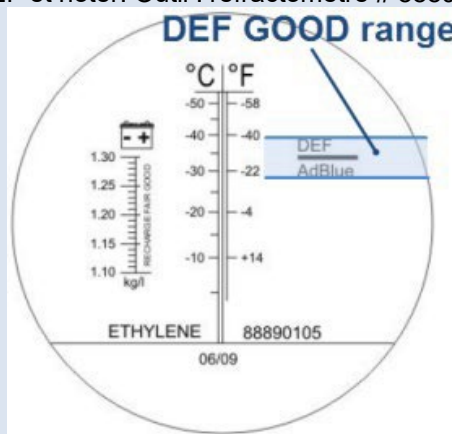
Résultats adéquats: petit dosage : 49 à 60 ml grand dosage : 196 à 240 ml



Dosage mesuré: petit _____ ml grand _____ ml

REMARQUE/DÉTAILS:

7 Vérifier la concentration de DEF et noter. Outil : réfractomètre # 88890105.



Est-ce que la concentration de DEF est adéquate? OUI NON

REMARQUE/DÉTAILS:

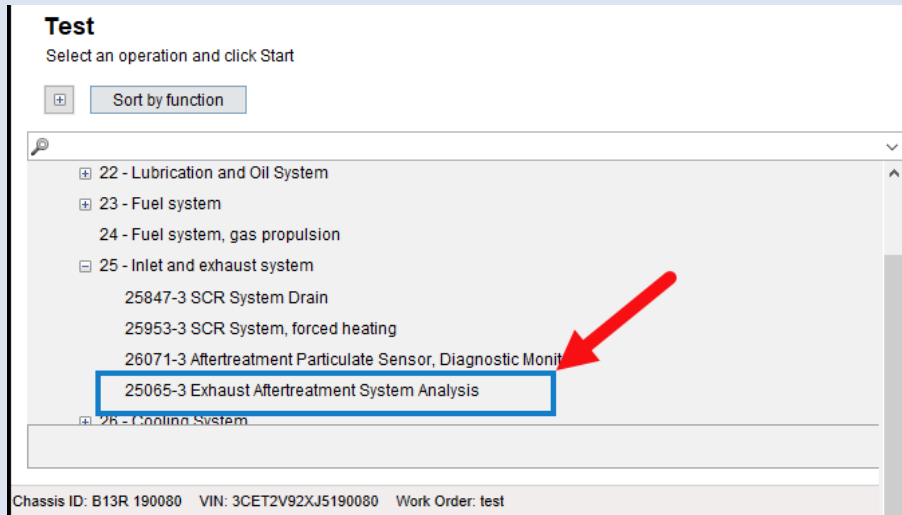
8 Vérifier à l'intérieur du tuyau flexible en aval de l'injecteur de DEF pour toute accumulation de DEF solide, joindre des photos si c'est le cas.

Remarque : Une petite accumulation de cristal est normale

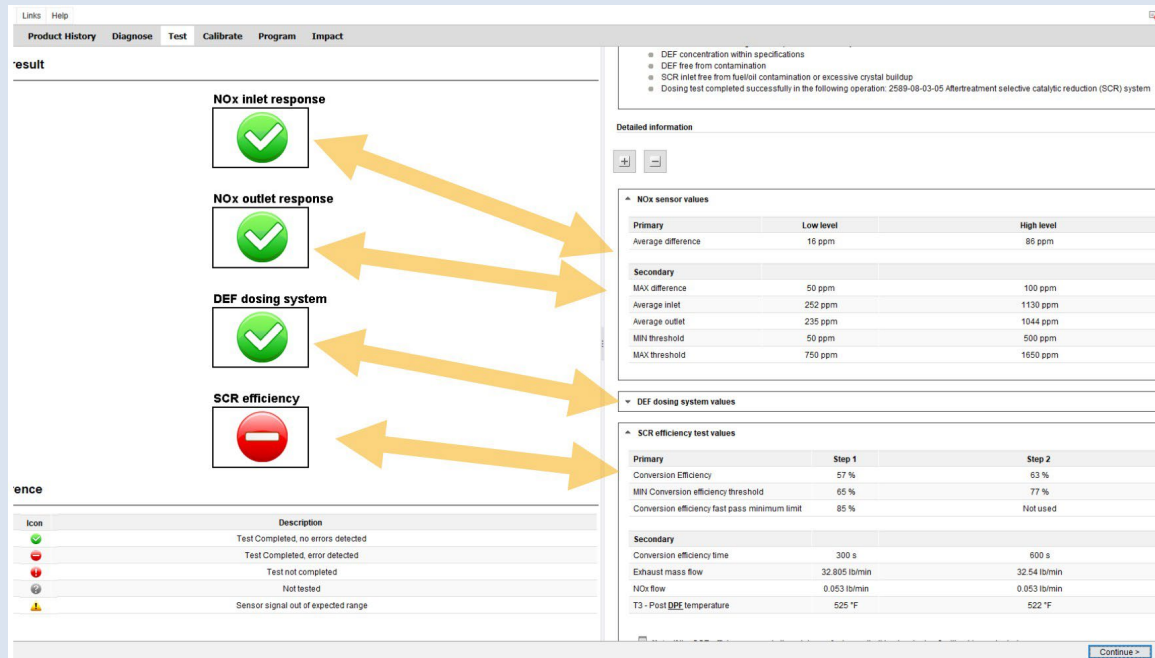
➡ Y a-t-il accumulation significative/excessive de DEF solide? OUI NON

REMARQUE/DÉTAILS:

9 Effectuer l'**Exhaust aftertreatment system analysis** (opération 25065-3)



Faire une capture d'écran des résultats tel que montré sur l'image suivante.



REMARQUE/DÉTAILS:

Date	Expiration	Release	Page
11.2018	12.2028	11	9(11)

10

Autorisation pour le remplacement du convertisseur SCR

Une analyse de cette liste de vérification et des notes/résultats doit être faite afin d'autoriser le remplacement du convertisseur SCR.

Scanner et envoyer cette liste de contrôle et tous les documents pertinents, captures d'écran, photos, etc. à la boîte de courriels fonctionnelle des Publications Techniques:
technicalpublications_prev@volvo.com

SVP, indiquer en objet : SP18-35 et le V.I.N. court comme dans l'exempleci-dessous...

The screenshot shows an email composition interface. On the left is a 'Send' button. To its right are buttons for 'To ...', 'Cc...', and 'Ccj...'. The 'To' field contains 'Function Prevost Technical Publications'. The 'Subject' field contains 'sp18-35 F-1234'. The 'sp18-35' and 'F-1234' are each enclosed in a red rectangular box. Two red arrows point from the top towards these boxes. Below the subject field is a large empty text area with three dots at the bottom left.

REMARQUE/DÉTAILS:

Date	Expiration	Release	Page
11.2018	12.2028	11	10(11)

DISPOSITION DES PIÈCES

SVP, NE PAS RETOURNER LES PIÈCES. Rebuter selon les règlements environnementaux applicables (mun./prov./féd.).

GARANTIE

Ce bulletin spécial est couvert par la garantie normale de Prévost si tous les document requis ont été soumis. Cette couverture s'applique (selon la première éventualité) :

1. Jusqu'à ce que le véhicule atteigne 1 207 000 km
2. Pendant 10 ans à compter de la date de mise en service
3. Jusqu'au 31 décembre 2028

Nous vous rembourserons les pièces et la main- d'œuvre à la réception d'un formulaire de réclamation selon ce qui suit :

PIÈCES COUVERTES PAR CE BULLETIN

22677399	joint d'étanchéité de l'injecteur de DEF	Qté : 1
21376801	joint d'étanchéité	Qté : 1

Toutes autres pièces, telles que les pièces installées afin de corriger des fuites d'échappement ou pour le remplacement de capteurs ne peuvent être chargées à ce bulletin. Celles-ci sont couverte par la garantie normale lorsque celle-ci est applicable et doivent être chargées sur une opération séparée de l'ordre de réparation.

MAIN-D'ŒUVRE COUVERTE PAR CE BULLETIN

Le temps alloué pour effectuer ce bulletin est de 2.25 heures.

Le temps alloué ne couvre que l'exécution de la procédure décrite dans ce document. Tout travail de correction comme le remplacement de l'injecteur de DEF ou tout travail de diagnostic de codes DTCs actifs autres que P20EE est considéré comme une opération séparée de l'ordre de réparation et ne peut être chargé sur ce bulletin spécial.

Date	Expiration	Release	Page
------	------------	---------	------

Veillez soumettre votre réclamation via Garantie en ligne, accessible sur www.prevostcar.com (rubrique Service \ Garantie). Utiliser la réclamation de type «Bulletin/Rappel» et sélectionner le «Bulletin de garantie SP18-35».

AUTRE

Bulletin VBC	N/A
Code de bris	04.04-1
Code de défaillance	9
Condition système	B
Pièce responsable	21970125

Accédez à tous nos bulletins à cette adresse :
<http://techpub.prevostcar.com/fr/>

Ou scannez le code QR avec votre téléphone intelligent.

Propriétaire de véhicules? Contactez-nous à technicalpublications_prev@volvo.com en spécifiant comme sujet "AJOUT" pour recevoir les avis de bulletins de garantie s'appliquant à vos véhicules par courriel.

