

PREVOST

Feuille d'instructions

FI-23024

REPLACEMENT DU PANNEAU DES INSTRUMENTS POUR LES MODÈLES H3-45 À PARTIR DE R-1453 ET H3-45 VIP À PARTIR DE P- 1348

Version initiale

27-01-2025

MATÉRIEL

L'ensemble #IS23024-1 pour le remplacement du panneau des instruments MPH, qui inclut les pièces suivantes :

Pièce No	Description	Qté
24171848	PANNEAU DES INSTRUMENTS CONTINENTAL MPH	1
IS-23024	INSTRUCTION SHEET	1
FI-23021	FEUILLE D'INSTRUCTION	1

L'ensemble #IS23024-2 pour le remplacement du panneau des instruments KM/H, qui inclut les pièces suivantes :

Pièce No	Description	Qté
24171849	PANNEAU DES INSTRUMENTS CONTINENTAL KM/H	1
IS-23024	INSTRUCTION SHEET	1
FI-23021	FEUILLE D'INSTRUCTION	1

REMARQUE

Le matériel peut être commandé selon la pratique habituelle.

PREVOST

POUR VOTRE SÉCURITÉ

- Les équipements de protection oculaire doivent toujours être portés lorsque vous travaillez dans un atelier.
- Les règles relatives à l'équipement de protection individuelle doivent toujours être respectées. Portez votre EPI, y compris, mais sans s'y limiter, les éléments suivants :



**La sécurité
avant tout!**



MARCHE À SUIVRE



DANGER

Stationner le véhicule de façon sécuritaire, appliquer le frein de stationnement, arrêter le moteur. Avant de travailler sur le véhicule, placer le commutateur d'allumage à la position OFF et déclencher les disjoncteurs principaux équipés d'un dispositif de déclenchement manuel. Sur les véhicules de type Commuter, placer le commutateur principal d'alimentation (master cut-out) à la position OFF.

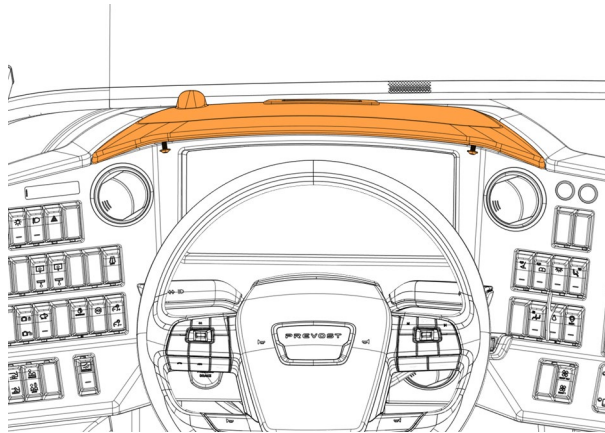
Les procédures de cadenassage et d'étiquetage (LOTO) doivent être appliquées avant d'entreprendre toute activité d'entretien, de réparation ou d'ajustement sur le véhicule. Se référer à la procédure locale pour toute information spécifique concernant les méthodes de contrôle d'énergies.

REMARQUE

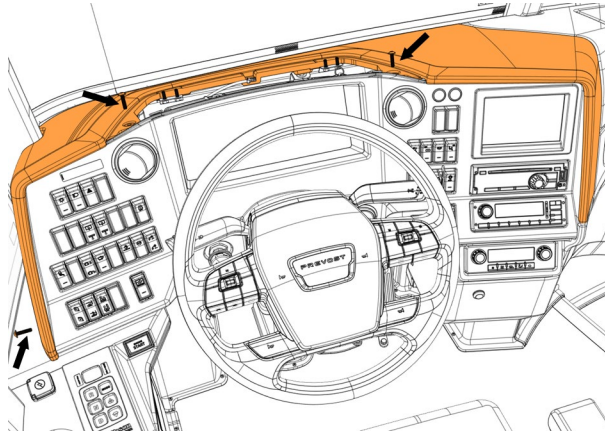
Noter le kilométrage affiché sur le panneau des instruments à remplacer avant de le retirer.

REPLACEMENT DU PANNEAU DES INSTRUMENTS

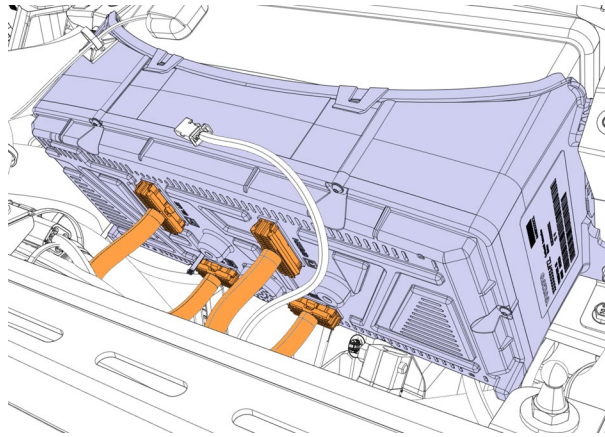
1. Desserrer les vis (2x) et retirer le couvercle du panneau des instruments.
2. Garder les vis pour la réinstallation.



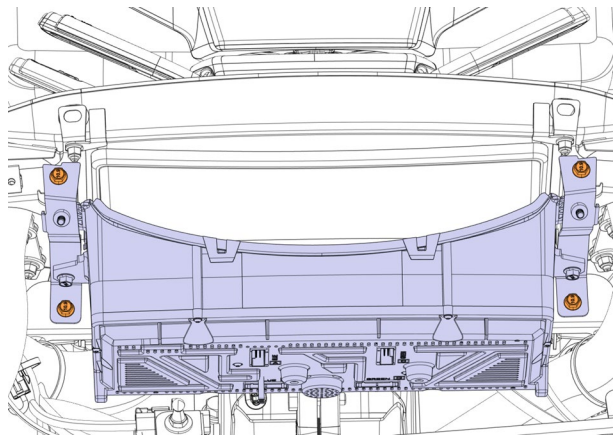
3. Desserrer les vis (3x) et retirer le couvercle du tableau de bord.
4. Garder les vis pour la réinstallation.



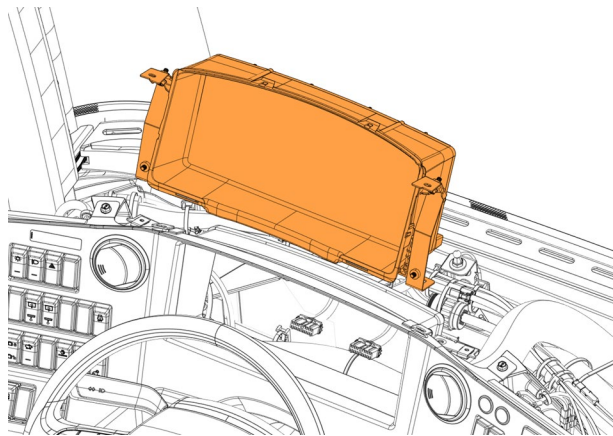
5. Débrancher les quatre connecteurs à l'arrière du panneau des instruments.



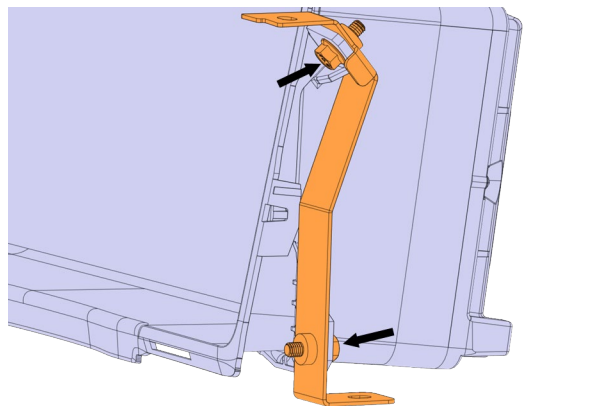
6. Desserrer les boulons (4x) retenant l'ensemble du panneau des instruments au tableau de bord.
7. Garder les vis pour la réinstallation.



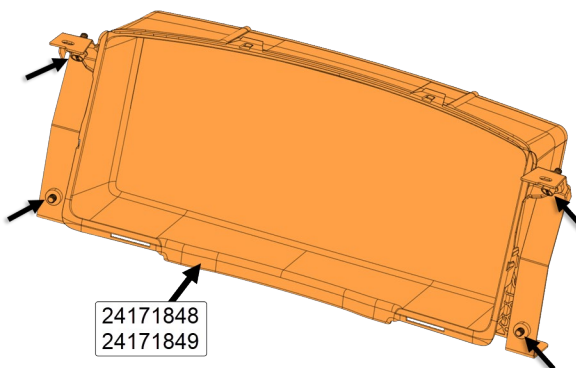
8. Retirer le panneau des instruments du tableau de bord.



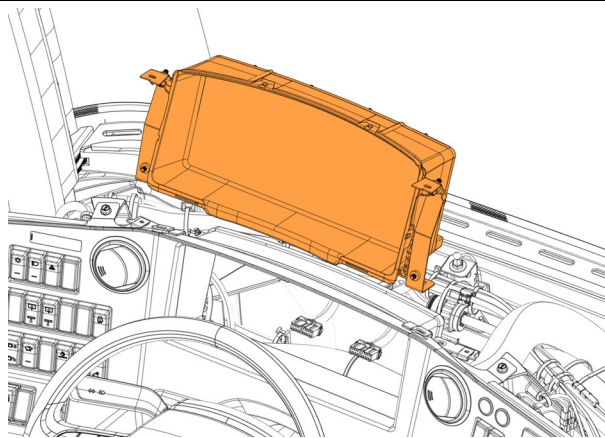
9. Desserrer les boulons (2x) retenant le support au panneau des instruments de chaque côté.
10. Conserver les supports (2x) et les vis (4x) pour la réinstallation.



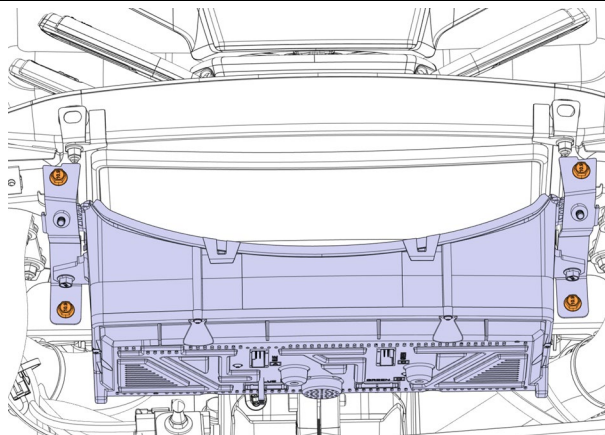
11. Installer les supports sur le nouveau panneau des instruments 24171848 ou 24171849 et les fixer à l'aide des boulons (4x).



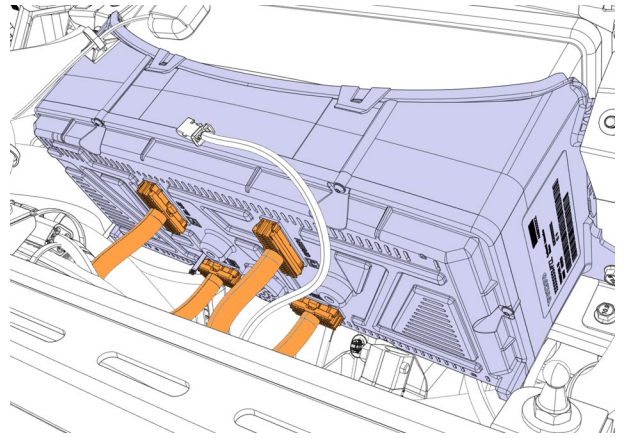
12. Installer le nouveau panneau des instruments dans le tableau de bord.



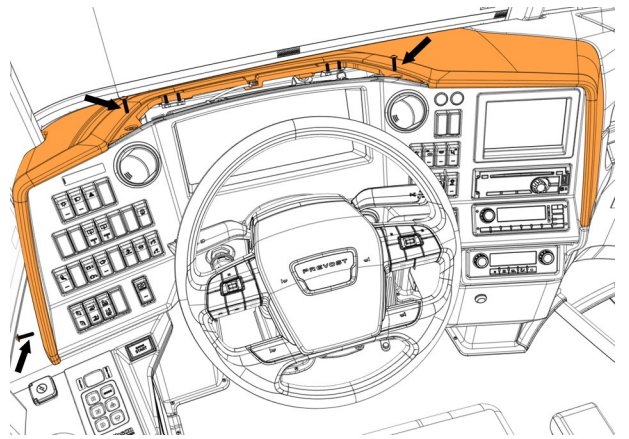
13. Fixer le panneau des instruments au tableau de bord avec les boulons (4x).



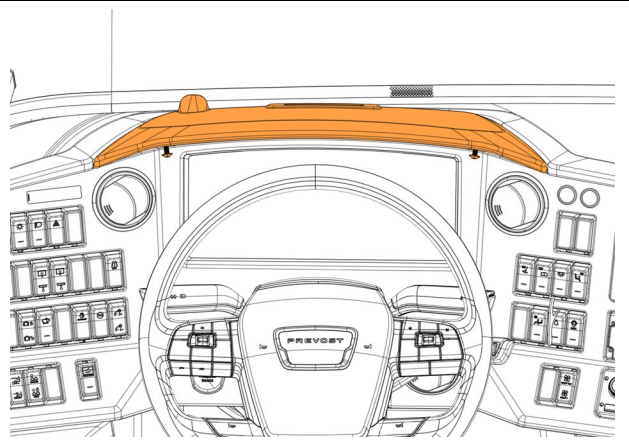
14. Brancher les quatre connecteurs à l'arrière du panneau des instruments.



15. Réinstaller le couvercle du tableau de bord et le fixer avec les vis (3x).

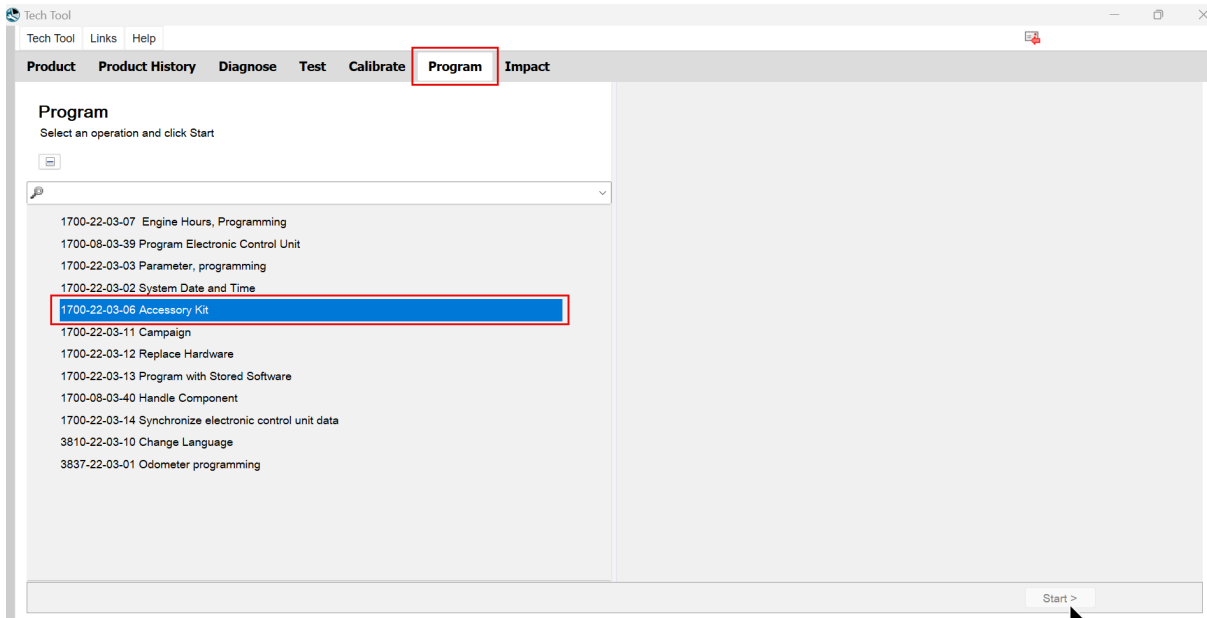


16. Réinstaller le couvercle du panneau des instruments et le fixer avec les vis (2x).

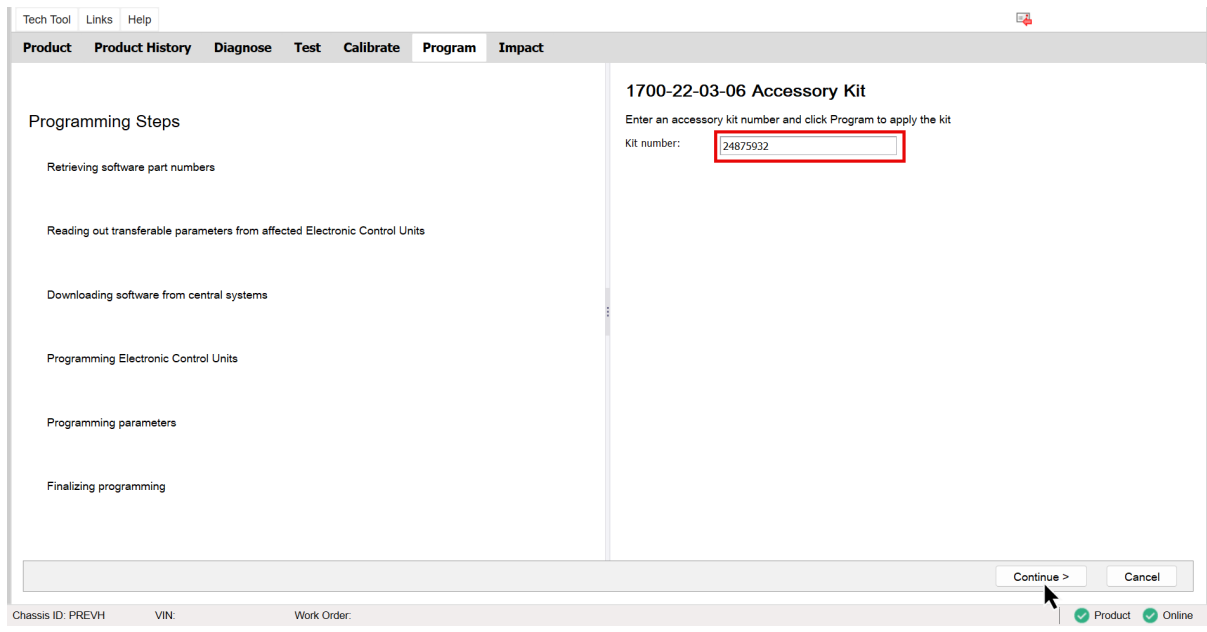


PROGRAMMATION DU PANNEAU DES INSTRUMENTS

1. Se connecter à Premium Tech Tool (PTT), puis sous l'onglet *Program*, sélectionner “*Accessory Kit*” et cliquer sur *Start*.



2. Entrer le numéro du kit d'accessoire **24875932** et cliquer sur *continue* pour programmer le nouveau panneau des instruments.



3. Suivre les instructions du kit d'accessoire jusqu'à ce que la programmation soit terminée avec succès.

The screenshot shows a software interface with a navigation menu at the top: Tech Tool, Links, Help, Product, Product History, Diagnose, Test, Calibrate, Program, Impact. The 'Program' tab is active. The main content area is titled '1700-22-03-06 Accessory Kit' and contains a 'Programming Steps' list on the left and 'Perform hardware changes' instructions on the right. The steps list includes: Reading out transferable parameters from selected Electronic Control Units (marked with a green checkmark), Retrieving software part numbers, Downloading software from central systems, Testing programming speed, Programming Electronic Control Units, Programming parameters, and Finalizing programming. The hardware changes instructions are: 1 Turn the ignition key to OFF position, 2 Perform hardware changes according to the accessory kit instructions, 3 Turn the ignition key to ON position, 4 Click Continue to start programming. At the bottom, there are fields for Chassis ID, VIN, and Work Order, and a 'Continue >' button.

4. Une fois la programmation terminée, déclencher puis réenclencher les disjoncteurs principaux CB2 et CB6.

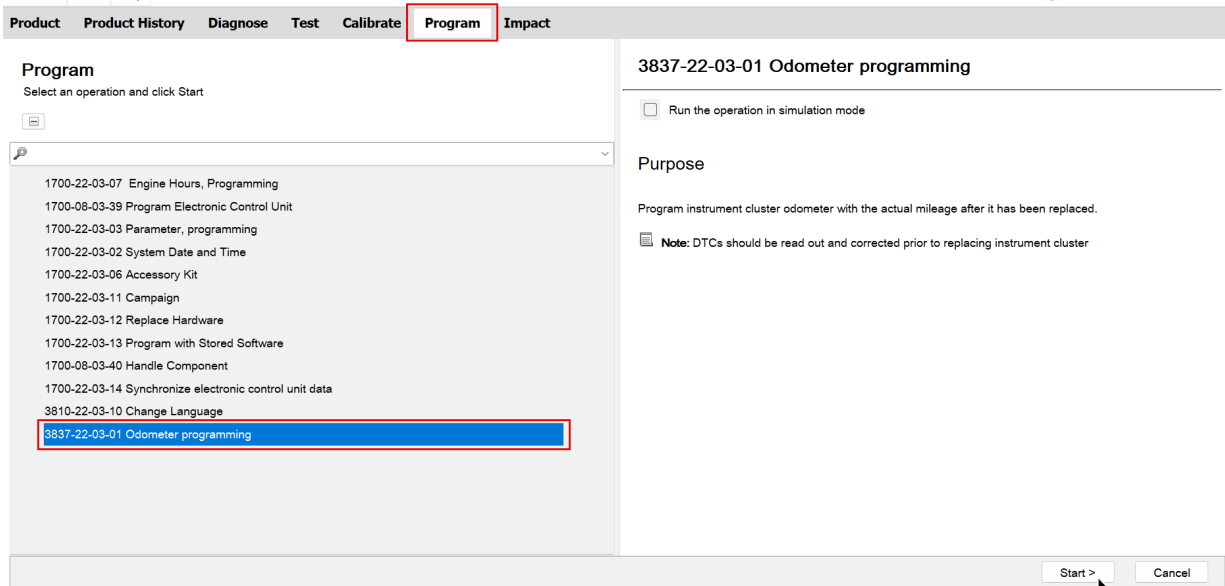
5. Sélectionner l'onglet *Diagnose* dans PTT et effacer les codes de diagnostic (DTC).

The screenshot shows the software interface with the 'Diagnose' tab selected and highlighted with a red box. The main content area is titled '1. View DTC information (Step 1 of 3)'. Below the title are buttons for Refresh, Clear, and Filter. A 'DTC List (1 Items)' table is displayed with the following data:

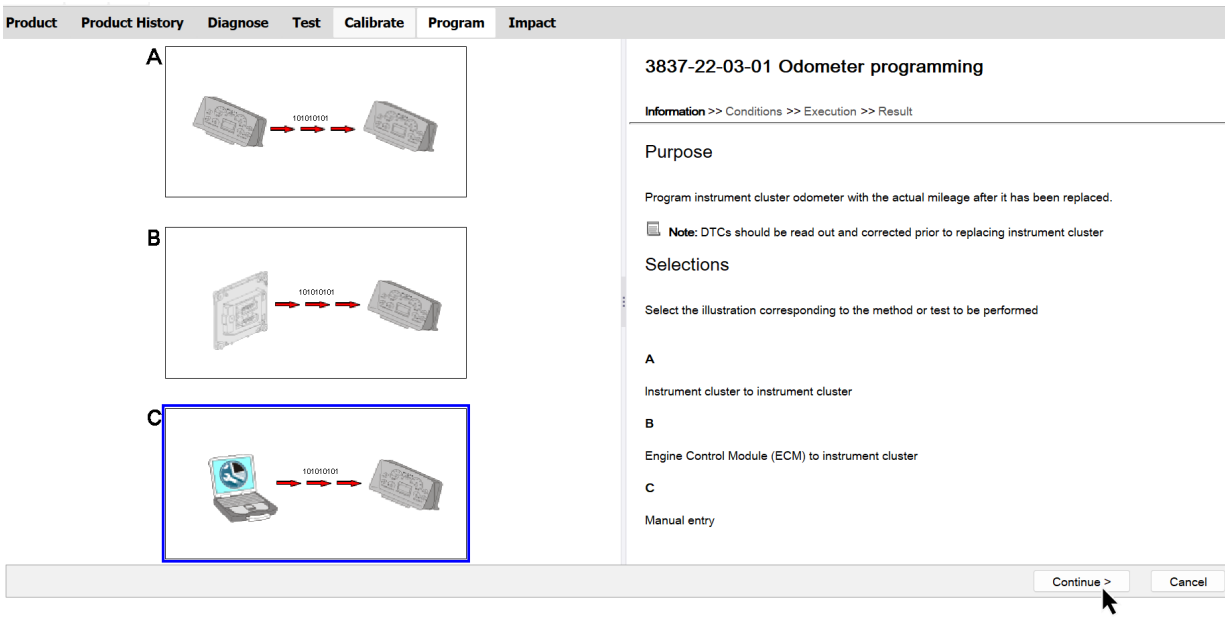
Control Unit	DTC	Status	Count	First occurrence
Telematics GateWay (TGW)	U001088: CAN Communication Backbone 1 Net, Bus off	Inactive	2	12/17/2024, 1:13:

Product time: 12/17/2024, 2:04:11 PM Engine hours: 27.588 Readou

6. Retourner à l'onglet *Program* et sélectionner " *odometer programming* ". Puis, cliquer sur *Start*.



7. Sélectionner l'illustration C correspondante à l'option d'entrée manuelle et cliquer *continue*.



8. Sélectionner " *Manuel entry* " comme source de données, choisir l'unité du panneau des instruments et saisir la valeur du kilométrage notée depuis l'ancien panneau des instruments.
9. Cliquer sur *continue* pour programmer l'odomètre.

Product Product History Diagnose Test Calibrate Program Impact

Note: DTCs should be read out and corrected prior to replacing instrument cluster

Action

Select data source

ECM 309.34 mi
 VECU 0 mi
 Instrument cluster 0 mi
 Manual entry

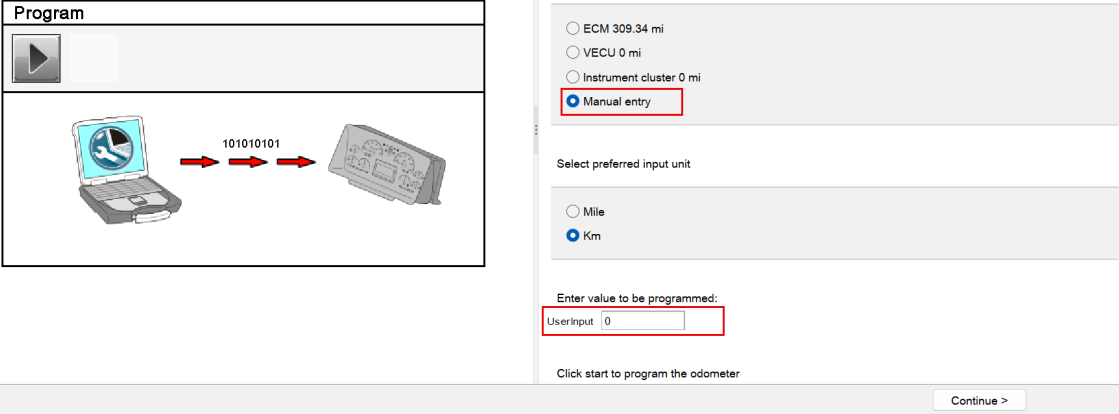
Select preferred input unit

Mile
 Km

Enter value to be programmed:
UserInput 0

Click start to program the odometer

Continue >



DISPOSITION DES PIÈCES

- Rebuter selon les règlements environnementaux applicables (mun. /prov. /féd.).