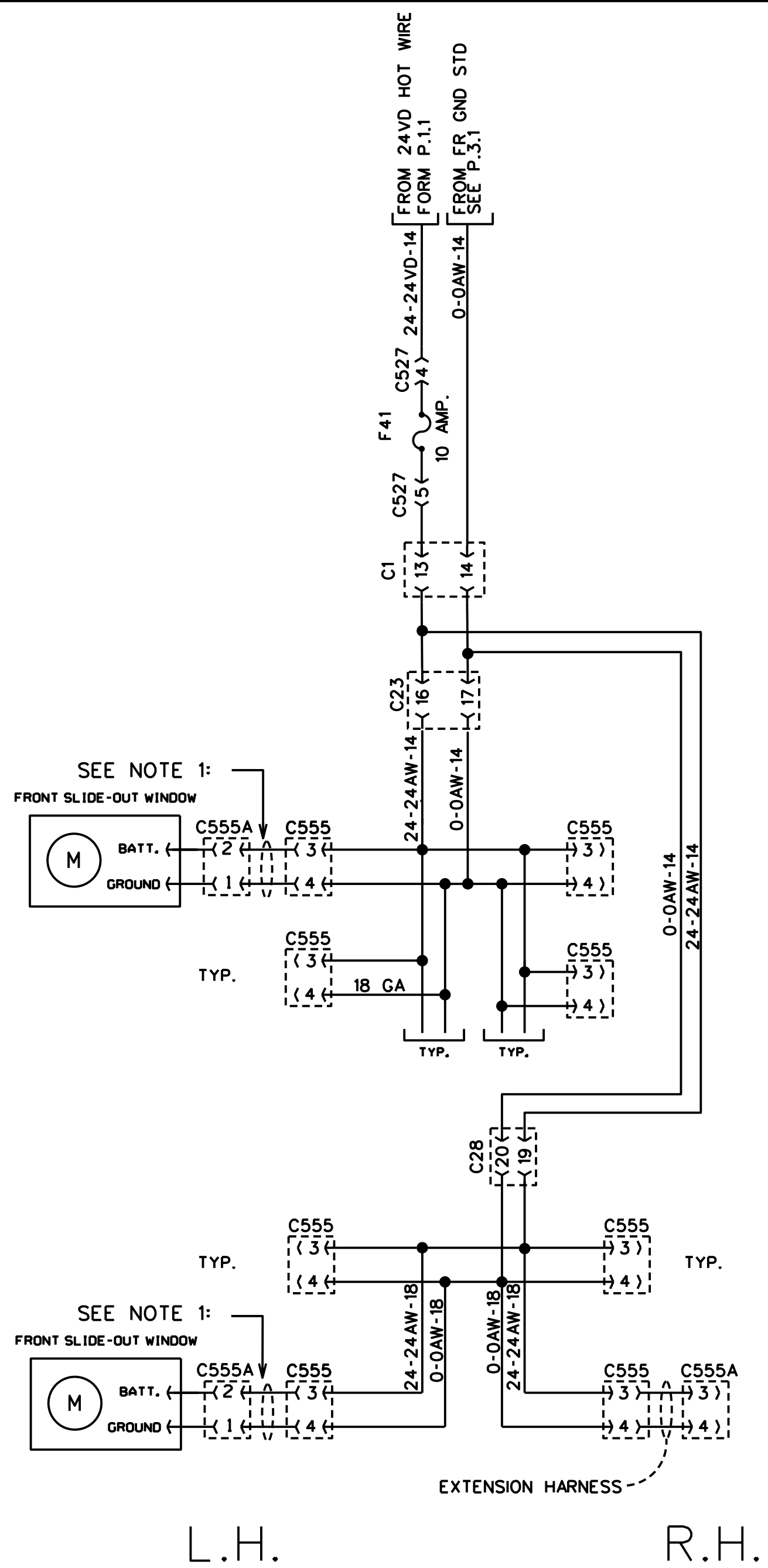
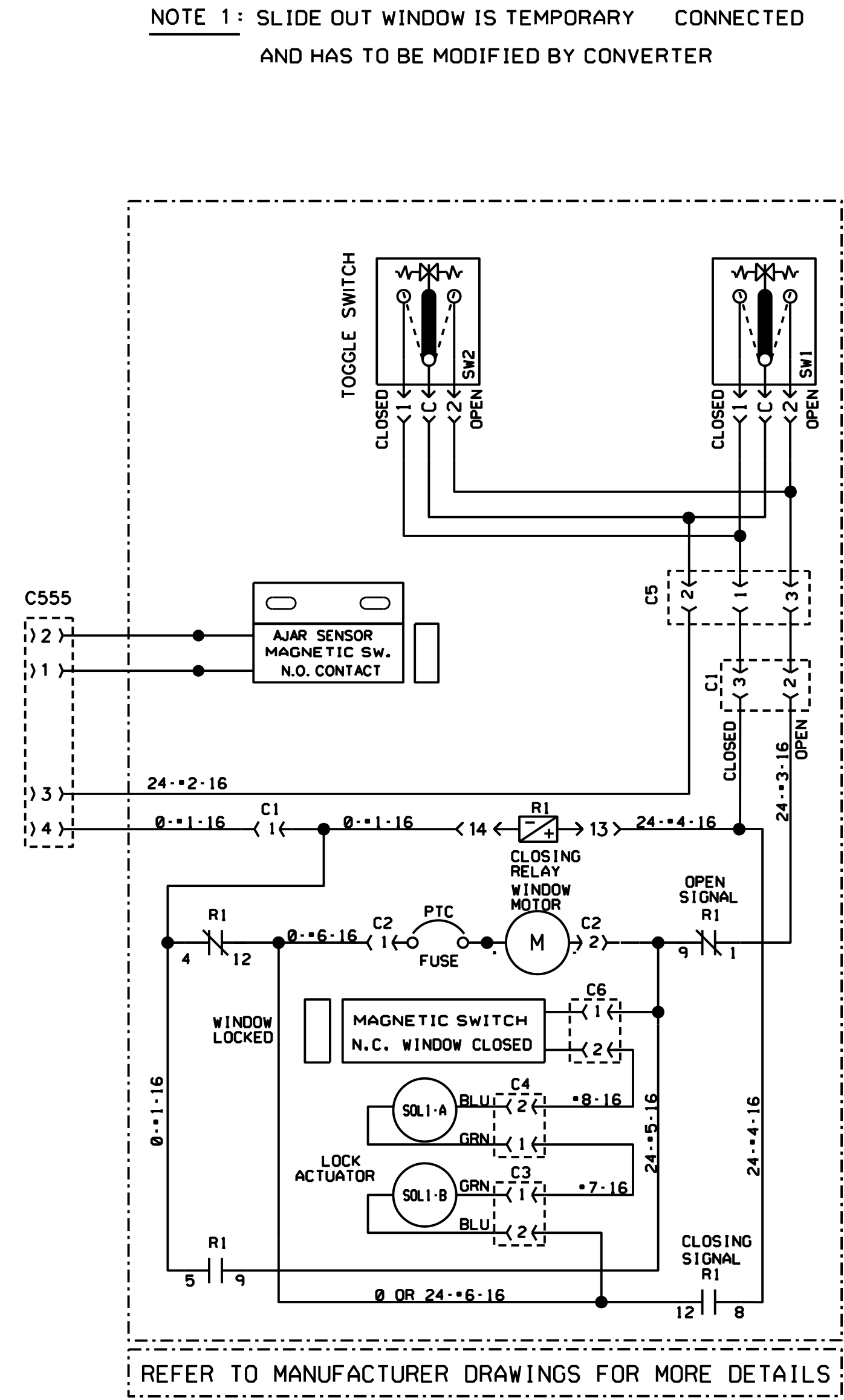


L.H. WINDOW AJAR SENSING R.H.



L.H. AWNING MECHANISM R.H.



INTERNAL SCHEMATIC