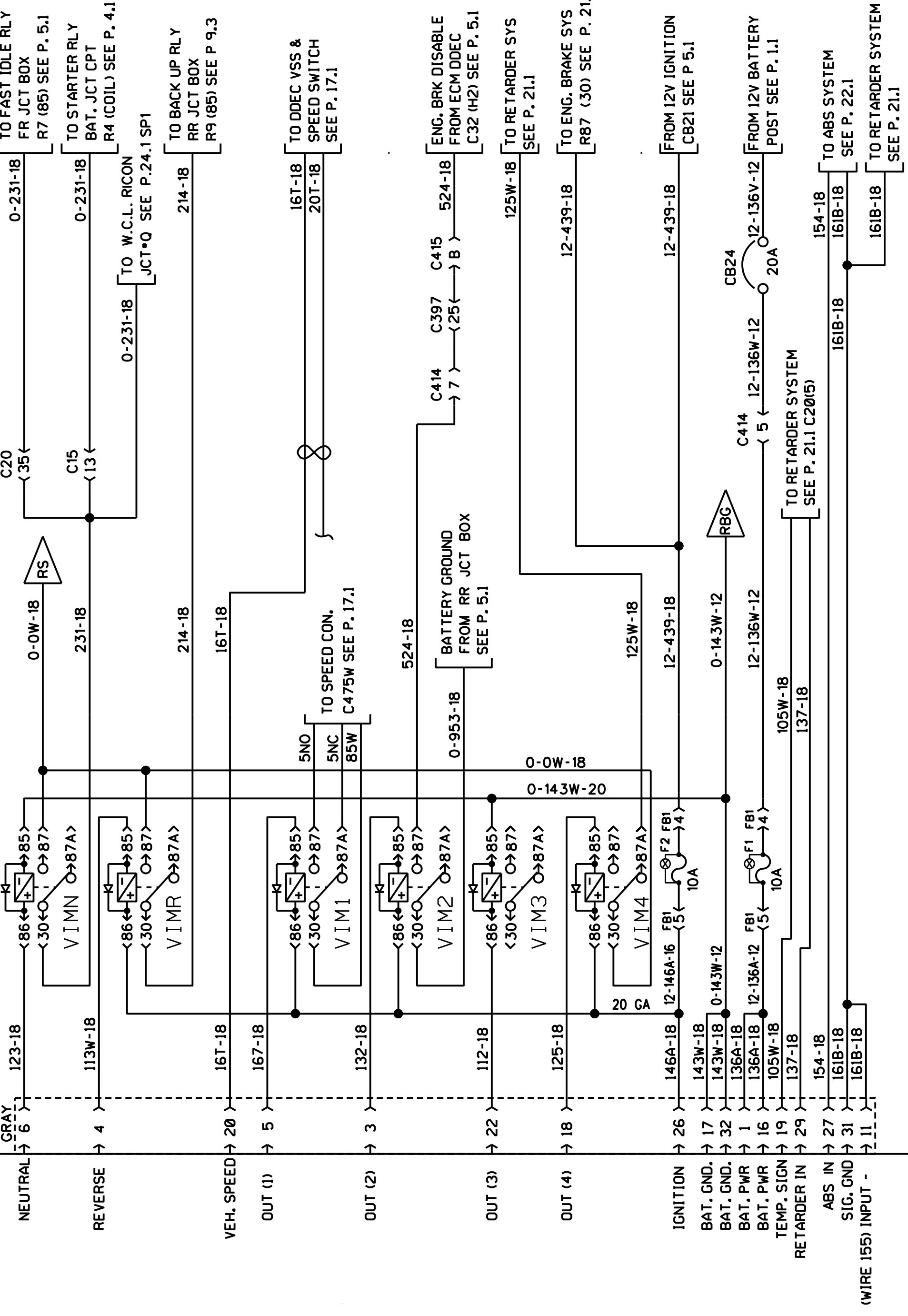
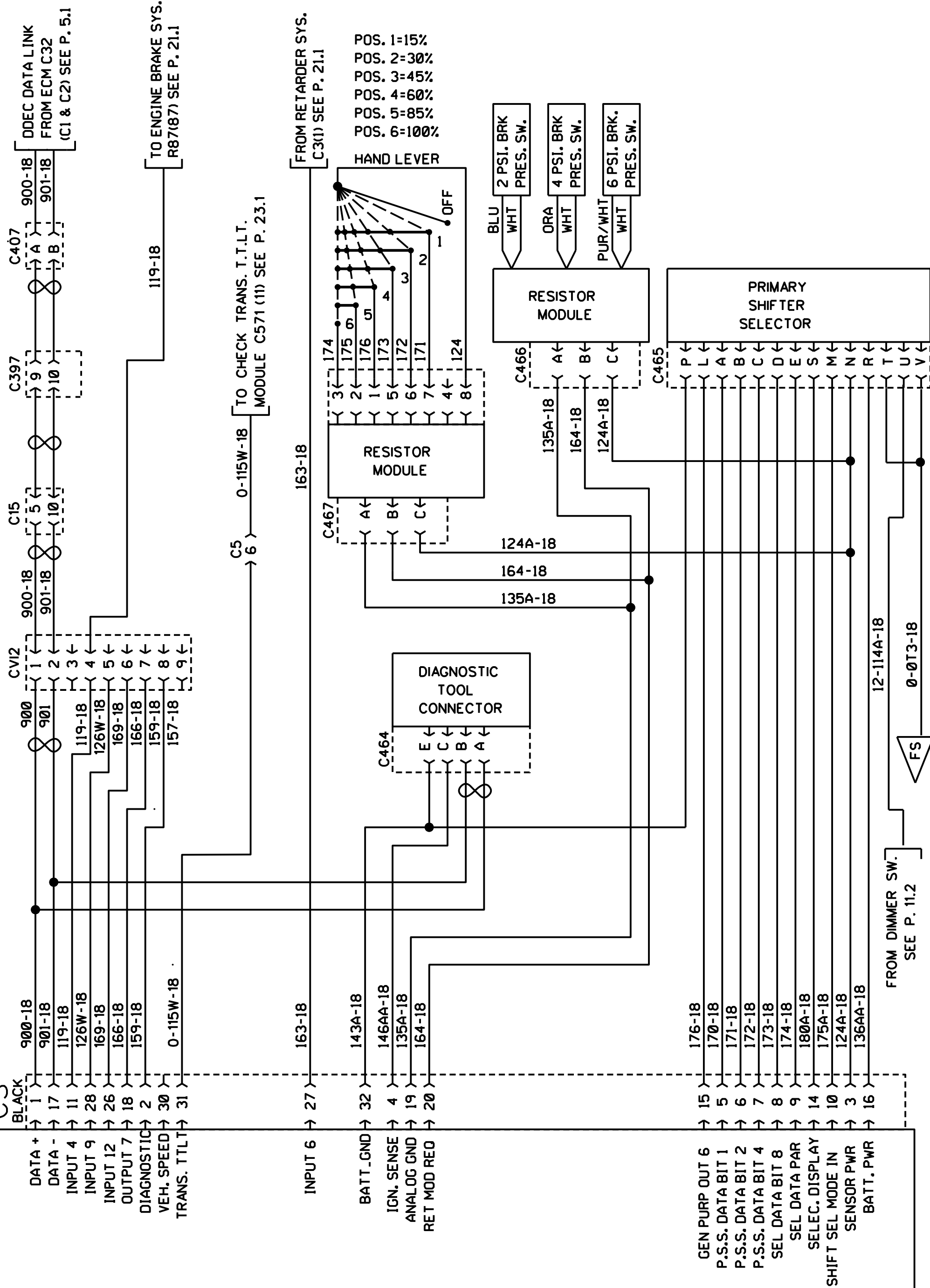


CV



CS



- POS. 1=15%
- POS. 2=30%
- POS. 3=45%
- POS. 4=60%
- POS. 5=85%
- POS. 6=100%