

### Remplacement de penture de porte bagage 7 pivots

#### MATÉRIEL

L'ensemble #280387 inclut les pièces suivantes :

Pièce No	Description	Qté
280043P	Penture 7 pivots	1
280103	Plaque d'ajustement	2
5001912	Vis hex SS NSS M8x30	4
502780	Vis hex SS NSS M8x25	5
500321	Rondelle Belville spr N500 .331x.827x.098	9
5001852	Ecrou hex SS NSS M8-1.25	3
5001989	Vis hex SS NSS M8x1.25x40	2
280598	Bras de support de porte	1
IS-15113	Feuille d'instructions (EN)	1
FI-15113	Feuille d'instructions (FR)	1

#### REMARQUE

Le matériel peut être commandé selon la pratique habituelle.

#### MARCHE À SUIVRE



#### DANGER

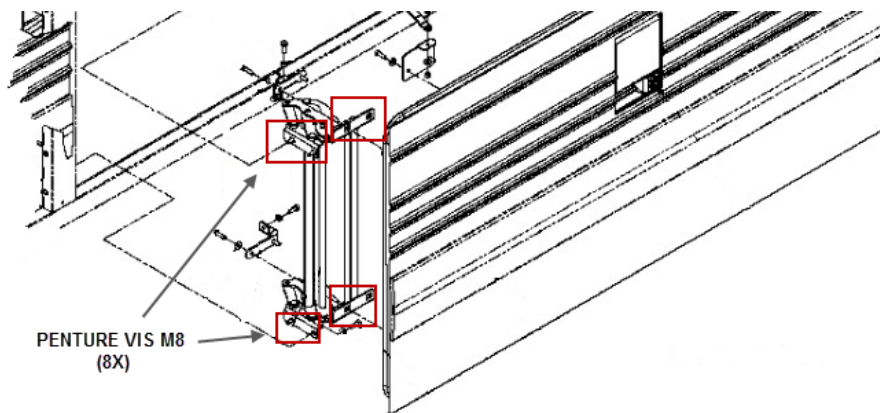
Stationner le véhicule de façon sécuritaire, appliquer le frein de stationnement, arrêter le moteur. Avant de travailler sur le véhicule, placer le commutateur d'allumage à la position OFF et déclencher les disjoncteurs principaux équipés d'un dispositif de déclenchement manuel.

1. Ouvrir la porte et la supporter par le bas sans appliquer de pression vers le haut. Une table de levage sur roue (ou un équipement de levage équivalent) et un bloc de bois rainuré sont recommandés.

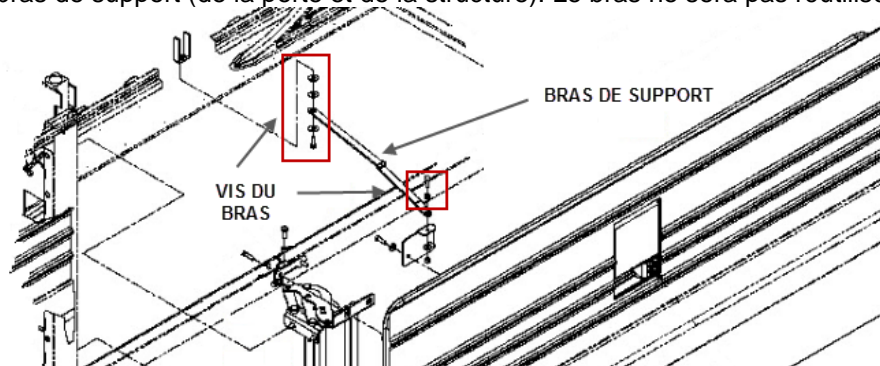


2. Retirer la penture du véhicule (porte et structure du véhicule 8X vis hexagonales M8).

3. Installer la nouvelle penture en utilisant la quincaillerie de montage fournie (M8x30 porte – M8x25 structure).

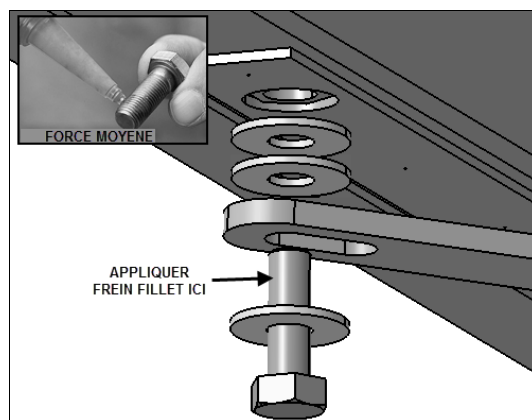


4. Retirer le bras de support (de la porte et de la structure). Le bras ne sera pas réutilisé.



5. Installer le nouveau bras de support plus court en prenant soin de respecter l'ordre d'assemblage des rondelles côté structure tel que montré ci-dessous.

Appliquer de l'adhésif à filets de force moyenne (Loctite Bleu 243 ou équivalent) aux filets côté *structure seulement* et visser à la main juste assez pour sentir une *légère résistance* entre les rondelles et le bras de support lors du mouvement de fermeture (il n'y a pas de valeur de couple recommandée pour cette opération, le mouvement du bras doit rester fluide).

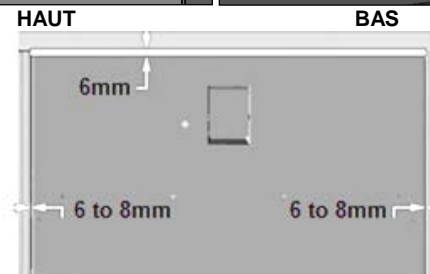
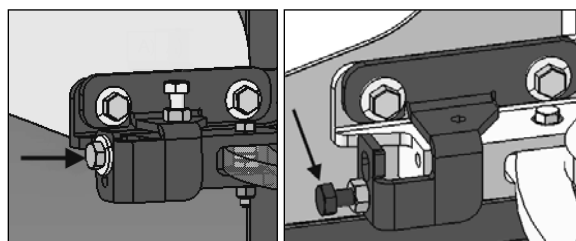
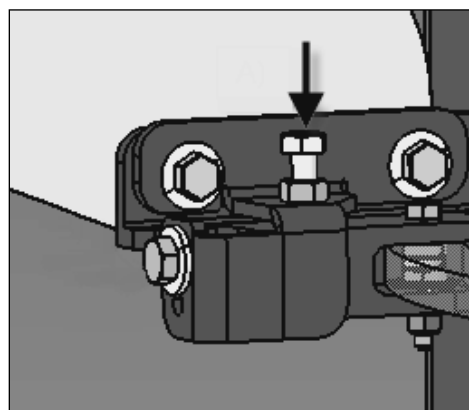
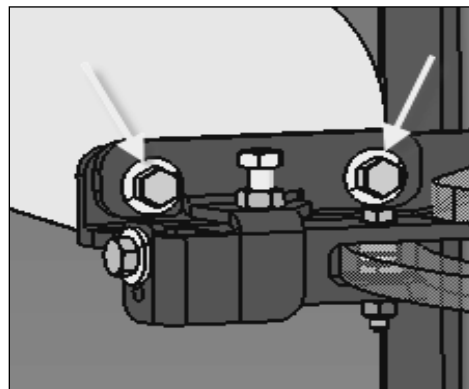


6. Ajuster le jeu horizontal et vertical de la porte en vous référant à la procédure d'ajustement ci-dessous.

## PROCÉDURE D'AJUSTEMENT DE LA PORTE À BAGAGE

1. Installer la quincaillerie de montage fournie dans l'ensemble (M8X25 vertical – M8X40 (2X) horizontal).
2. Desserrer légèrement les vis de fixation (supérieure et inférieure) retenant la penture à la porte. Desserrer les vis permet à l'assemblage d'être déplacé de GAUCHE À DROITE et de HAUT EN BAS.
3. À l'aide de la vis d'ajustement supérieure, ajuster la porte pour obtenir un espacement de 6mm au-dessus (ajustement vertical).
4. À l'aide des deux vis d'ajustement latéral (haut et bas), ajuster le jeu latéral (horizontal) à 6mm\*.

*\*Le jeu latéral doit être égal des deux côtés de la porte.*



## DISPOSITION DES PIÈCES

- Rebuter selon les règlements environnementaux applicables (mun. /prov. /féd.).