

**PREVOST**

# CAMPAGNE DE RAPPEL

**CR17-28D**

DATE :	Décembre 2017	SECTION :	18 CHÂSSIS
SUJET :	QUINCAILLERIE DU SUPPORT DE RÉSERVOIR À CARBURANT		

Révision: D    Changement à la disposition des pièces : Ne pas retourner les pièces.    2018/04/18

**APPLICATION**

<b>AVIS AUX CENTRES DE SERVICE</b>	
<i>Vérifier que le bulletin s'applique au véhicule à l'aide de <b>SAP</b> ou de <b>Garantie en ligne</b> disponible sur le site web de PrevoSt, sous la rubrique Service / Garantie.</i>	
<b>Modèle</b>	<b>VIN</b>
Autocars H3-41, H3-45 Année modèle: 2009 - 2018	Le véhicule 2PCH33494 <u>9C711386</u> Et du 2PCH33492 <u>9C711404</u> jusqu'au 2PCH33493 <u>JC710024</u> .
Maisons motorisées H3-45 VIP Année modèle: 2008 - 2018	Du 2PCV33492 <u>8C711405</u> jusqu'au 2PCV33490 <u>JC713983</u>
Autocars X3-45 Année modèle: 2011 - 2018	Le véhicule 2PCG33499 <u>BC729965</u> Du 2PCG33491 <u>BC735002</u> jusqu'au 2PCG3349X <u>JC736230</u> Et Du 4RKG33495 <u>F9737000</u> jusqu'au 4RKG33499 <u>J9737459</u>
XLII-45 Entertainer Année modèle: 2011 - 2013	Du 2PCY33498 <u>BC735003</u> jusqu'au 2PCYS3498 <u>DC735489</u> .
Maisons motorisées X3-45 VIP Année modèle: 2012 - 2018	Du 2PCBS3499 <u>CC735070</u> jusqu'au 2PCBS3498 <u>JC736238</u>
X3-45 VIP à usage commercial Année modèle: 2014 - 2018	Du 2PCCS3497 <u>EC735494</u> jusqu'au 2PCCS3496 <u>JC736226</u> .
Autocars de banlieue X3-45 Année modèle: 2017	Le véhicule 4RKJ33498 <u>H9737386</u>

**Cette campagne n'est pas nécessairement applicable à tous les véhicules ci-haut mentionnés, certains peuvent avoir été modifiés avant la livraison. Les propriétaires de véhicules visés par cette campagne seront avisés par une lettre indiquant le numéro d'identification de chaque véhicule concerné.**

## DESCRIPTION

Sur les véhicules visés par ce rappel, une extrémité du support du réservoir de carburant est fixée au châssis en deux points. À cet endroit, un jeu existe entre les oreilles du châssis et les tubes du berceau de réservoir. Au fil du temps, ce jeu peut entraîner une réduction du couple de serrage de la vis ce qui pourrait compromettre son intégrité. S'il y a une défaillance des deux points de fixation, l'intégralité du support incluant le réservoir pourrait tomber au sol.

Une préparation des points de fixation, un ajout de cales et un remplacement de la quincaillerie sera effectué.

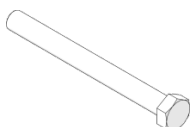
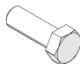


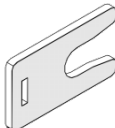
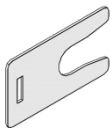
Une vidéo effectuant un survol de la procédure est disponible sur notre chaîne YouTube :

<https://youtu.be/8PXaHFSGfwM>


## MATÉRIEL

<b>NOTE</b>
<i>Ne pas commander de pièces individuelles. Commander l'ensemble <b>SR17-28</b>.</i>


Commandez l'ensemble SR17-28 qui inclut les pièces suivantes :

No pièce	Description	Qté
5001941 	VIS HEX M12X1.75X120 G10.9	2
500806 	VIS HEX M12-1.75X35 G10.9	4
500811 	ÉCROU HEX STO N500 M12-1.75 G10	6
500958 	RONDELLE SS .531X1.062X.095 (M12,1/2)	12
030082 	CALE EN "U" 3.175MM	4
030083 	CALE EN "U" 0.953MM	4

*Dépendant de l'état du véhicule, cet item pourrait être requis.*

Part No.	Description	Qty
682175 	Enduit protecteur de bas de caisse, 481g, Aérosol	1

## MARCHE À SUIVRE

 <b>DANGER</b>
<p>Stationner le véhicule de façon sécuritaire, appliquer le frein de stationnement, arrêter le moteur. Avant de travailler sur le véhicule, placer le commutateur d'allumage à la position OFF et déclencher les disjoncteurs principaux équipés d'un dispositif de déclenchement manuel. Sur les véhicules de type Commuter, placer le commutateur principal d'alimentation (master cut-out) à la position OFF. Effectuer le cadenassage du moteur diesel selon les procédures et politiques en vigueur.</p>

<b>NOTE</b>
<i>Dans la mesure du possible, effectuer le bulletin avec un bas niveau de carburant.</i>

1. Soulever le véhicule avec l'équipement approprié.



Figure 1: Levage du véhicule

2. Placer des chandelles sous le châssis du réservoir.

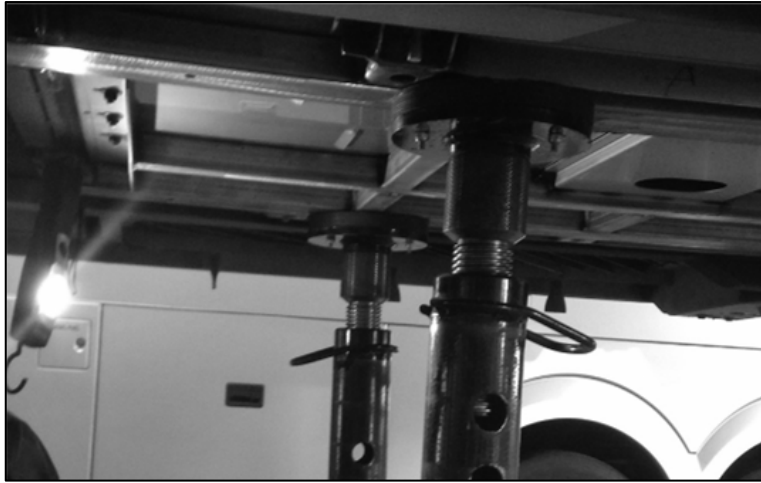


Figure 2: Chandelles ajustables

3. Trouver les points d'attache du châssis de réservoir à carburant

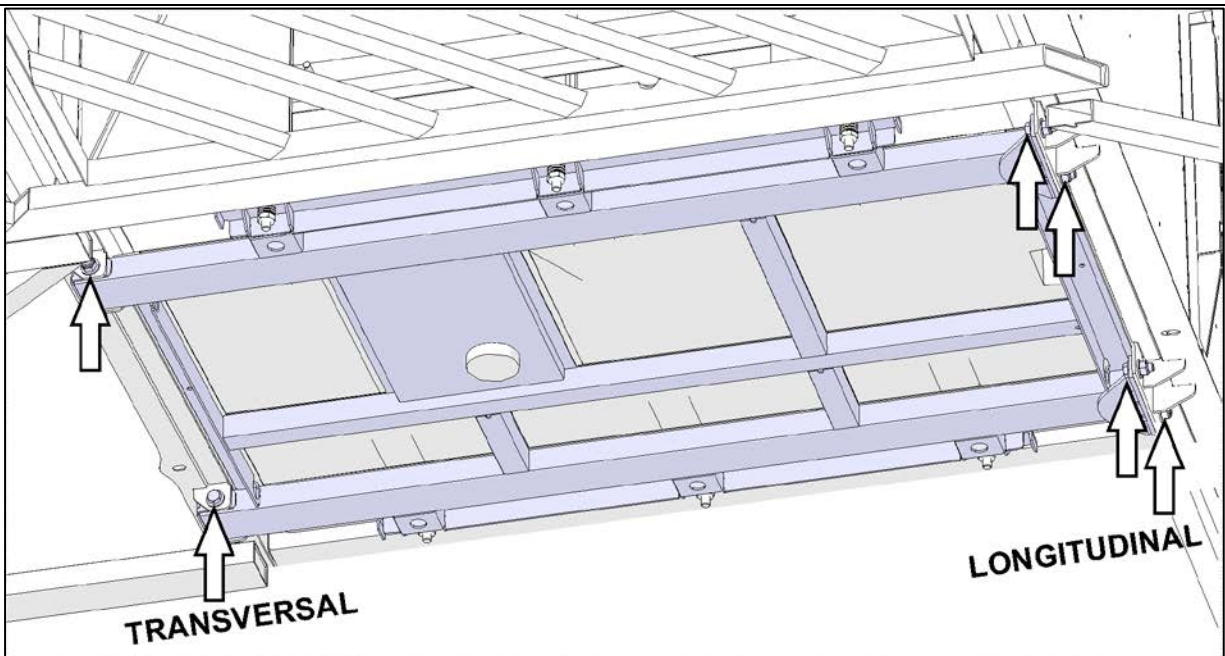


Figure 3: Emplacement des points d'attache



## ATTENTION

Effectuer le remplacement un endroit à la fois.

Si applicable, nettoyer et appliquer une nouvelle couche d'enduit de protection numéro 682175.

4. Enlever et remplacer les vis de montage longitudinales une à la fois. (4 endroits)
5. Installer la nouvelle quincaillerie:  
**500806**, Vis M12 35mm  
**500811**, Écrou M12  
**500958**, Rondelle 2x
6. Serrer à **82 lb-ft**. Appliquer une marque témoin de serrage (Torque seal)
7. Répéter la séquence aux trois autres endroits.

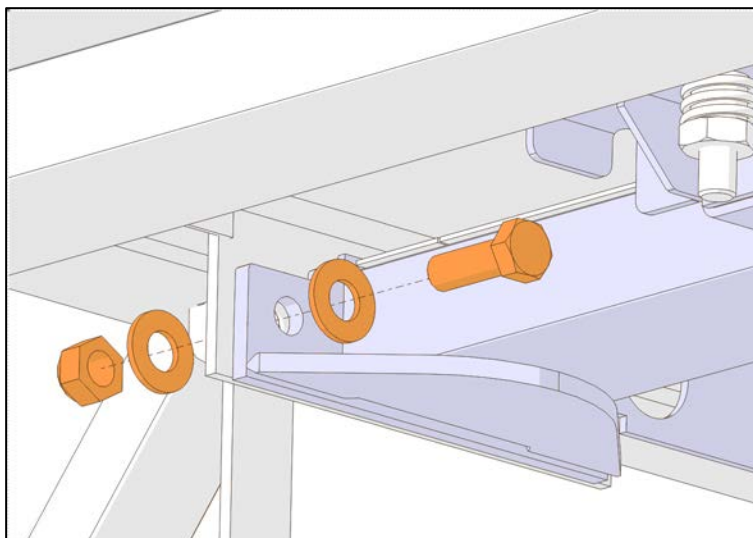


Figure 4: Vis longitudinale (4 endroits)

8. Enlever une vis transversale.  
  
Il peut être nécessaire d'enlever les sangles antistatiques.

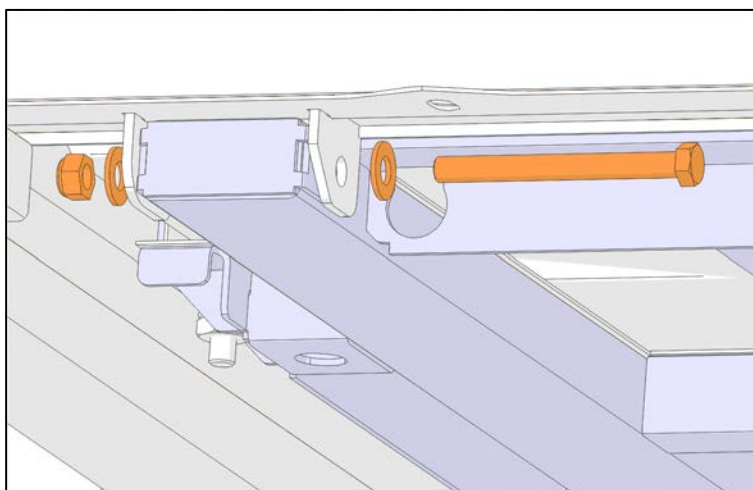


Figure 5: Vis transversale (2 endroits)

9. Les oreilles de montage sur le châssis du véhicule pourraient être pliées vers l'intérieur. Redressez-les à l'aide d'un marteau et d'un ciseau à froid.  
  
Le modèle d'oreille peut varier selon l'année-modèle.
10. Nettoyer à l'air et tenter d'insérer une cale entre la face du tube et l'oreille.

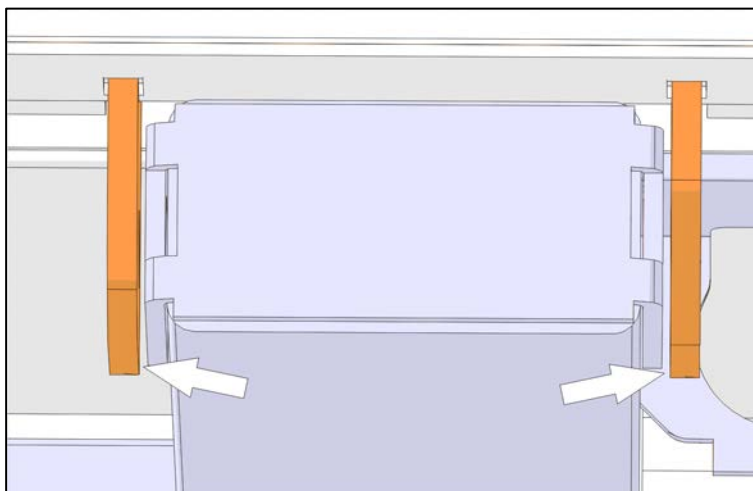


Figure 6: Mounting Lugs

11. Si vous sentez une interférence de la soudure du tube l'insertion de la cale, il sera peut être nécessaire de la meuler légèrement avec un disque à tronçonner mince pour avoir une surface uniforme. (Figure 7)
12. Nettoyer et sécher les surfaces de montage.

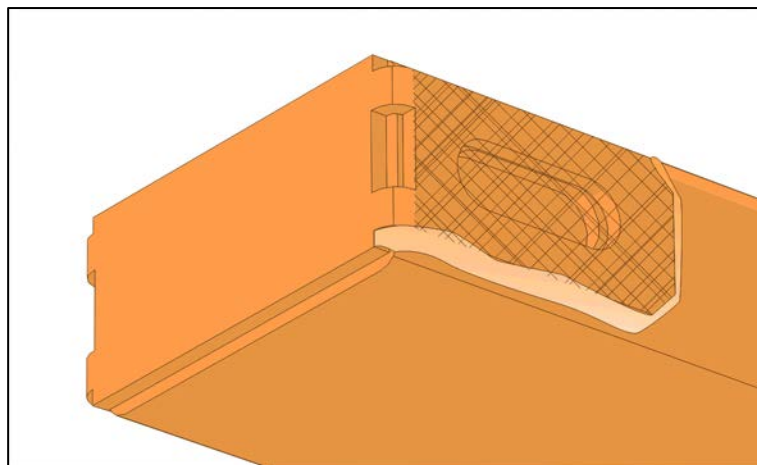


Figure 7: Cradle Tubing Mounting Surface

13. Installer la nouvelle quincaillerie sans la serrer:

**5001941**, Vis M12x120mm

**500811**, Écrou M12

**500958**, Rondelle 2x

14. Insérer le nombre requis de cales **030082** ou **030083** entre les oreilles et le tube du berceau.

**Note:** Pour faciliter l'insertion, vous pouvez écarter le tube et l'oreille avec un tournevis plat. (Figure 8) Taper légèrement les cales avec un marteau

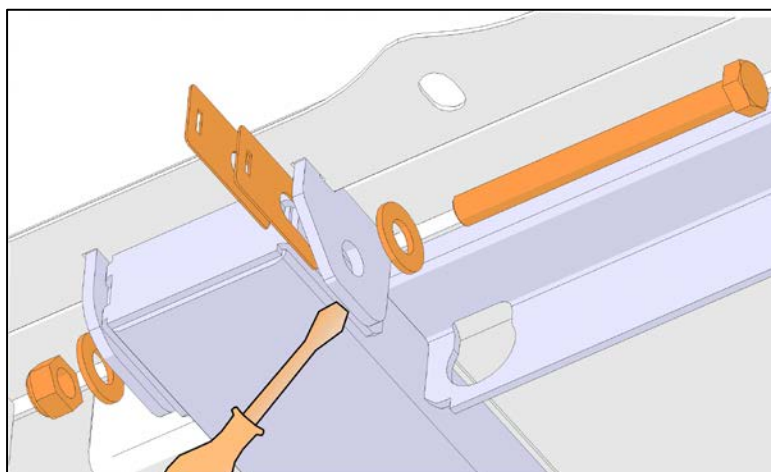


Figure 8: Installation de la vis et des cales

**NOTE**

L'agencement des cales peut varier d'une année-modèle à l'autre. Elles peuvent être empilées d'un seul côté ou empilées des deux côtés du tube.

Les cales devraient être serrées entre l'oreille et le tube.

15. Serrer à **82 lb-ft**.
16. Appliquer une marque témoin de serrage (*Torque seal*).
17. Réassembler toute sangle antistatique précédemment enlevée.
18. Retourner à l'étape 8 et passer à l'autre point d'attache.

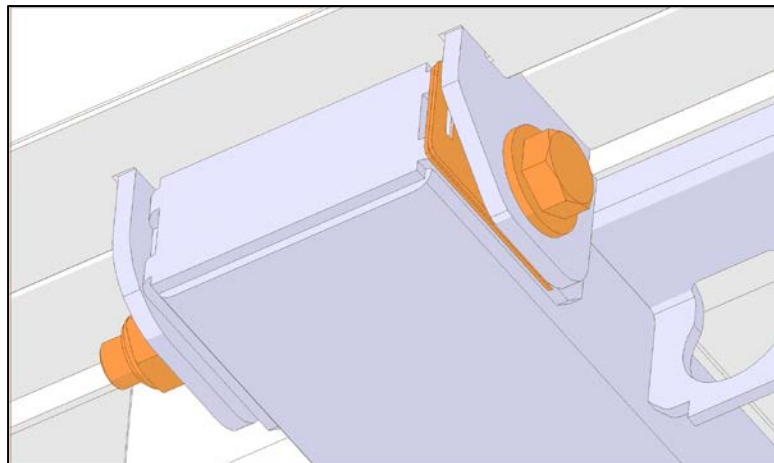


Figure 9 : Résultat final

## DISPOSITION DES PIÈCES

SVP NE PAS RETOURNER LES PIÈCES. Rebuter selon les règlements environnementaux applicables.

## GARANTIE

Cette modification est couverte par la garantie normale de PrevoSt. Nous vous rembourserons les pièces et une heure et demi (1 1/2h) de main-d'œuvre sur réception d'un formulaire de réclamation. Veuillez soumettre votre réclamation via **Garantie en ligne**, disponible sur [www.prevoStcar.com](http://www.prevoStcar.com) (rubrique Service \ Garantie). Utiliser la réclamation de type «Bulletin/Rappel» et sélectionner le «Bulletin de garantie CR17-28».

Si vous ne souhaitez pas obtenir de remboursement mais seulement nous signaler que le rappel a été effectué, veuillez compléter le formulaire de «Certification de campagne de rappel» fourni avec ce bulletin et nous le retourner par courriel à [prevoSt.onlinewarranty@volvo.com](mailto:prevoSt.onlinewarranty@volvo.com) ou par fax au 418-831-9301.

## AUTRE

Bulletin VBC	N/A
Code de bris	18.08
Code de défaillance	09
Condition système	R
Pièce responsable	032904

Accédez à tous nos bulletins à cette adresse : <http://techpub.prevoStcar.com/fr/>

Ou scannez le code QR avec votre téléphone intelligent.

Contactez-nous à [technicalpublications\\_prev@volvo.com](mailto:technicalpublications_prev@volvo.com) en spécifiant "AJOUT" comme sujet pour recevoir nos bulletins de garantie par courriel.





**Certification de  
campagne de rappel  
(Ref: CR17-28)**

NUMÉRO DE SÉRIE:

2	P	C																	
---	---	---	--	--	--	--	--	--	--	--	--	--	--	--	--	--	--	--	--

EFFECTUÉ PAR		PROPRIÉTAIRE/OPÉRATEUR	
Nous attestons par la présente que les instructions relatives à la Campagne de rappel CR17-XX ont été effectuées.			
Nom: _____		Nom: _____	
Adr: _____		Adr: _____	
Tél: _____		Tél: _____	
Fax: _____		Fax: _____	
Signature : _____		Signature : _____	
Date: _____		Date: _____	

Si l'information ci-dessus est inexacte ou que vous ne possédez plus ce véhicule, veuillez compléter la section suivante et nous la retourner.

**NOUVEAU PROPRIÉTAIRE** \_\_\_\_\_

**COMPAGNIE:** \_\_\_\_\_

**ADRESSE:** \_\_\_\_\_

\_\_\_\_\_

\_\_\_\_\_

**TÉLÉPHONE:**

**TÉLÉCOPIEUR:**

**S.V.P. retourner ce document complété avec votre formulaire A.F.A.**