

Installation de la serrure de coffre à gants GM sur les véhicules Série H

Version initiale

03-29-2019

MATÉRIEL

Commander l'ensemble #IS18115 qui inclut les pièces suivantes :

Pièce No	Description	Qté
504156	Serrure coffre à gants	1
3210672	Plaque de support arrière	1
3210668	Loquet	1
IS-18115	Feuille d'instructions (EN)	1
FI-18115	Feuille d'instructions (FR)	1

Autres pièces pouvant être nécessaires :

Pièce No	Description	Qté
N/D	Bout de barre plate 1po X 1/2po	1
3210684	Porte, Grise	1
3210690	Porte, Beige	1

REMARQUE

Le matériel peut être commandé selon la pratique habituelle.

MARCHE À SUIVRE



DANGER

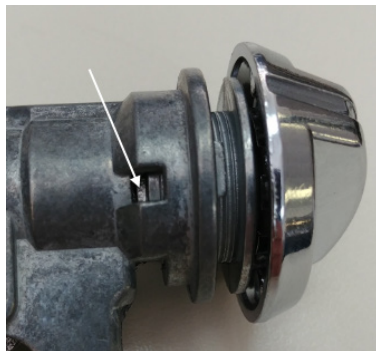
Stationner le véhicule de façon sécuritaire, appliquer le frein de stationnement, arrêter le moteur. Avant de travailler sur le véhicule, placer le commutateur d'allumage à la position OFF et déclencher les disjoncteurs principaux équipés d'un dispositif de déclenchement manuel.

1. Retirer le barillet du corps de la serrure. La serrure est fournie semi-assemblée, son anneau de blocage n'étant pas installé. Tirer sur le barillet pour le retirer de la serrure.

REMARQUE

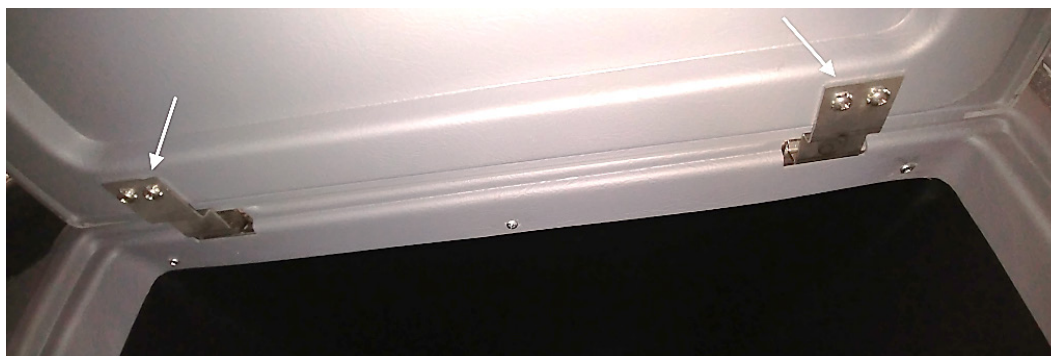
Si pour une raison quelconque, le barillet a été inséré dans la serrure avec l'anneau de blocage installé, procéder comme suit pour retirer le barillet :

- *Tourner le bouton du barillet de manière à exposer la première languette de blocage au travers de l'ouverture latérale du corps de la serrure tel que montré sur la première image.*
- *À l'aide d'un trombone à papier ou d'un outil similaire, appuyer sur la première languette et maintenir la pression.*
- *Avec la pression toujours appliquée sur la languette, insérer la clé. La clé maintiendra alors toutes les languettes de blocage en position rétractée (basse).*
- *Tirer le barillet hors du corps de la serrure.*



2. Retirer la porte du véhicule.

- De l'intérieur du compartiment, retirer les quatre vis à tête cruciformes qui retiennent la porte aux pentures.



3. Retirer la serrure de la porte.

- À l'aide d'une pince autobloquante, retirer (arracher) le bouton du barillet de serrure et jeter la serrure.



4. Élargir l'ouverture intérieure de la porte pour insérer le corps de la nouvelle serrure.

- En utilisant le corps de la nouvelle serrure comme gabarit, marquer le contour sur l'ouverture de la porte à l'aide d'un marqueur fin. Ceci fournira un indicateur visuel pour élargir l'ouverture.

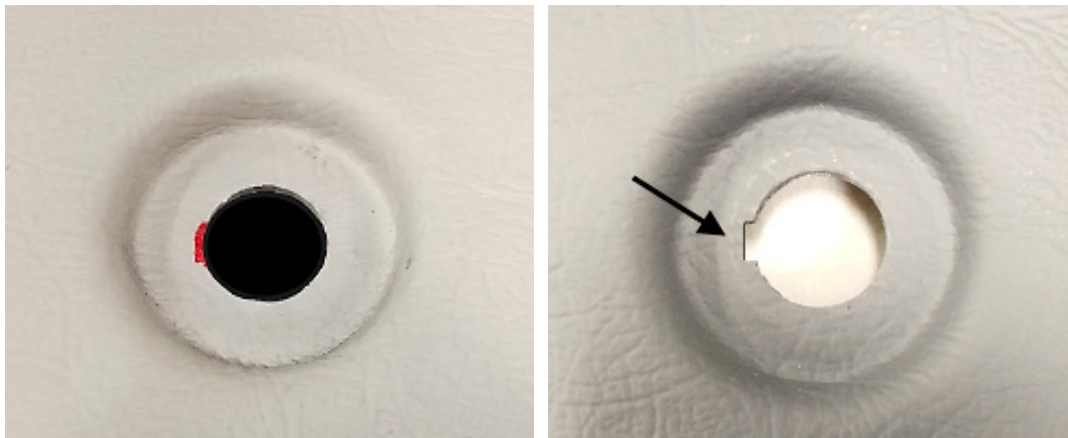


- À l'aide d'une meuleuse rotative et d'une petite meule appropriée, élargir l'ouverture selon le gabarit.



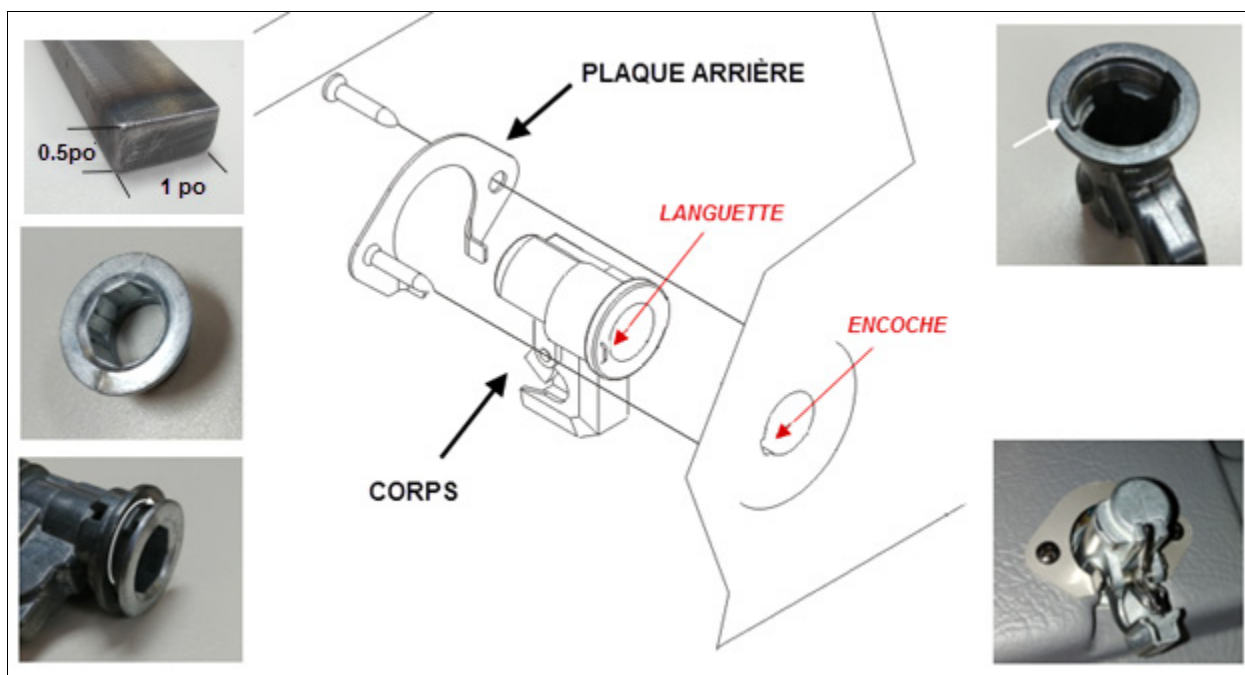
5. Modifier l'ouverture extérieure de la porte.

- Avec une petite lime, faire une petite encoche sur le périmètre de l'ouverture extérieure. Commencer avec une encoche d'environ 5mm de long par 1 mm de large à 9 heures et ajuster au besoin.



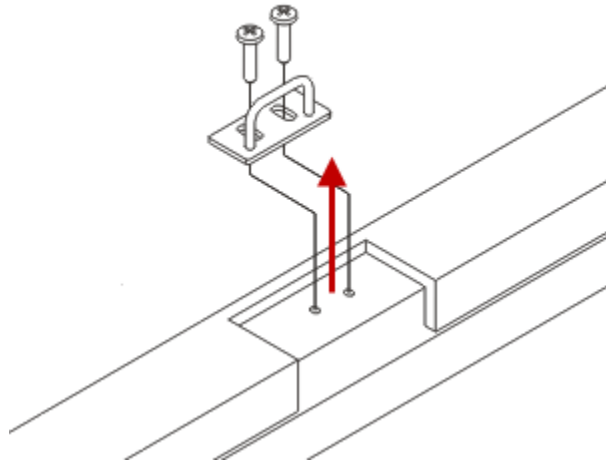
6. Installer la nouvelle serrure sur la porte.

- Positionner la serrure dans l'ouverture et fixer la plaque arrière à la porte.
- À l'aide d'un bout de barre d'acier plate d'environ 1po par 0.5po (25mm x 12mm), fabriquer un outil pour fixer le corps de la serrure à la porte en vissant l'anneau de blocage octogone (Insérer la barre dans l'octogone). S'assurer que la petite protrusion moulée dans le corps de la serrure est correctement insérée dans l'encoche faite dans l'ouverture de la porte.



7. Remplacer le loquet de verrouillage du compartiment.

- Retirer et jeter le loquet original du compartiment (ne pas jeter les vis).

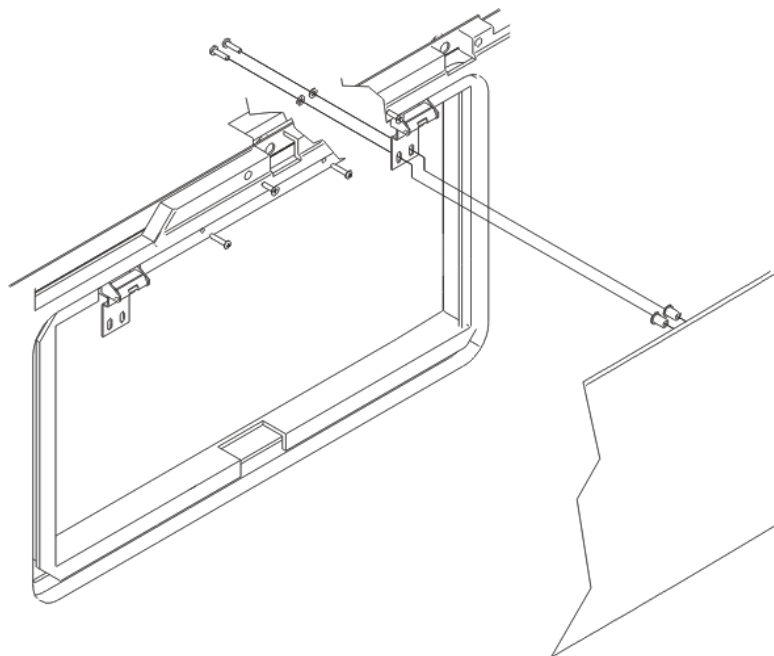


- Positionner le nouveau loquet sur le cadre du compartiment de manière à avoir la partie en « U » inversée installée vers l'intérieur du compartiment.
- Marquer le centre des deux fentes et percer dans le cadre de nouveaux trous pour les vis de montages.
- Fixer (fermement à la main) le loquet au cadre.



8. Réinstaller la porte.

- Fixer la porte aux pentures en utilisant les vis retirées précédemment (serrer fermement à la main).

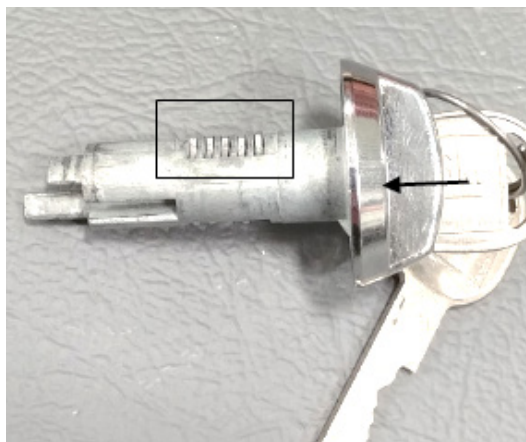
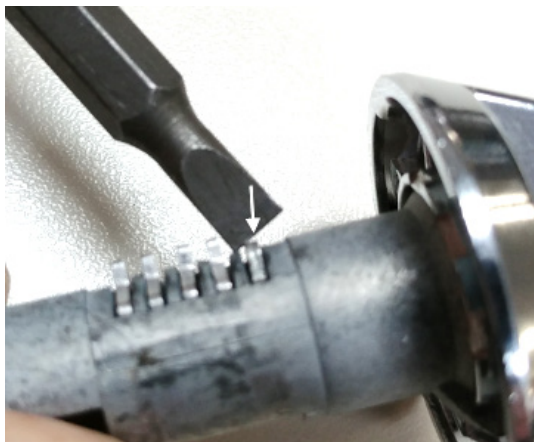


9. Ajuster la porte et la serrure au loquet.

- Ouvrir et fermer la porte à quelques reprises et vérifier qu'il y a un bon ajustement entre la porte et le cadre (écart de la porte par rapport au cadre et mécanisme de verrouillage serré sur le loquet). Ajuster la profondeur du loquet et la porte sur les pentures au besoin.
- Lorsqu'un ajustement satisfaisant est obtenu, faire le serrage final de toutes les vis de loquet et de pentures.

10. Insérer le barillet dans le corps de la serrure.

- Appuyer sur la première languette de verrouillage du barillet (première près du bouton).
- Maintenir la pression et insérer la clé.
- Relâcher la pression sur la première languette (toutes les languettes devraient maintenant être en position rétractées (basses) avec la clé insérée).



- Insérer le barillet avec les languettes à 45deg vers le haut (position 10 heures).



- S'assurer que le barillet est engagé jusqu'au fond du corps de la serrure, maintenir en place avec les doigts tout en retirant la clé.
- Tourner légèrement le bouton de gauche à droite et s'assurer que le barillet est verrouillé au corps de serrure.

REMARQUE

Jeter les anciennes clés et remettre les nouvelles au chauffeur/opérateur du véhicule

DISPOSITION DES PIÈCES

- Rebuter selon les règlements environnementaux applicables (mun. /prov. /féd.).