

### Remplacement du convertisseur audio pour radio 405842

405842 n'est plus disponible.

Véhicules de la Série H 2006-2009

Version initiale

05-23-2019

### MATÉRIEL

L'ensemble #IS19916 inclut les pièces suivantes :

| Pièce No | Description                          | Qté |
|----------|--------------------------------------|-----|
| 066804   | ADAPTEUR AUDIO SIRIUS SH 8C x 2F RCA | 1   |
| 562706   | CONNECTEUR, RCA, MALE, PLAQUÉ OR;    | 2   |
| IS-19916 | Instruction Sheet                    | 1   |
| FI-19916 | Feuille d'instructions               | 1   |

### *REMARQUE*

*Le matériel peut être commandé selon la pratique habituelle.*

## MARCHE À SUIVRE



### DANGER

Stationner le véhicule de façon sécuritaire, appliquer le frein de stationnement, arrêter le moteur. Avant de travailler sur le véhicule, placer le commutateur d'allumage à la position OFF et déclencher les disjoncteurs principaux équipés d'un dispositif de déclenchement manuel. Sur les véhicules de type Commuter, placer le commutateur principal d'alimentation (master cut-out) à la position OFF.

Les procédures de cadenassage et d'étiquetage (LOTO) doivent être appliquées avant d'entreprendre toute activité d'entretien, de réparation ou d'ajustement sur le véhicule. Se référer à la procédure locale pour toute information spécifique concernant les méthodes de contrôle d'énergies.

## SURVOL

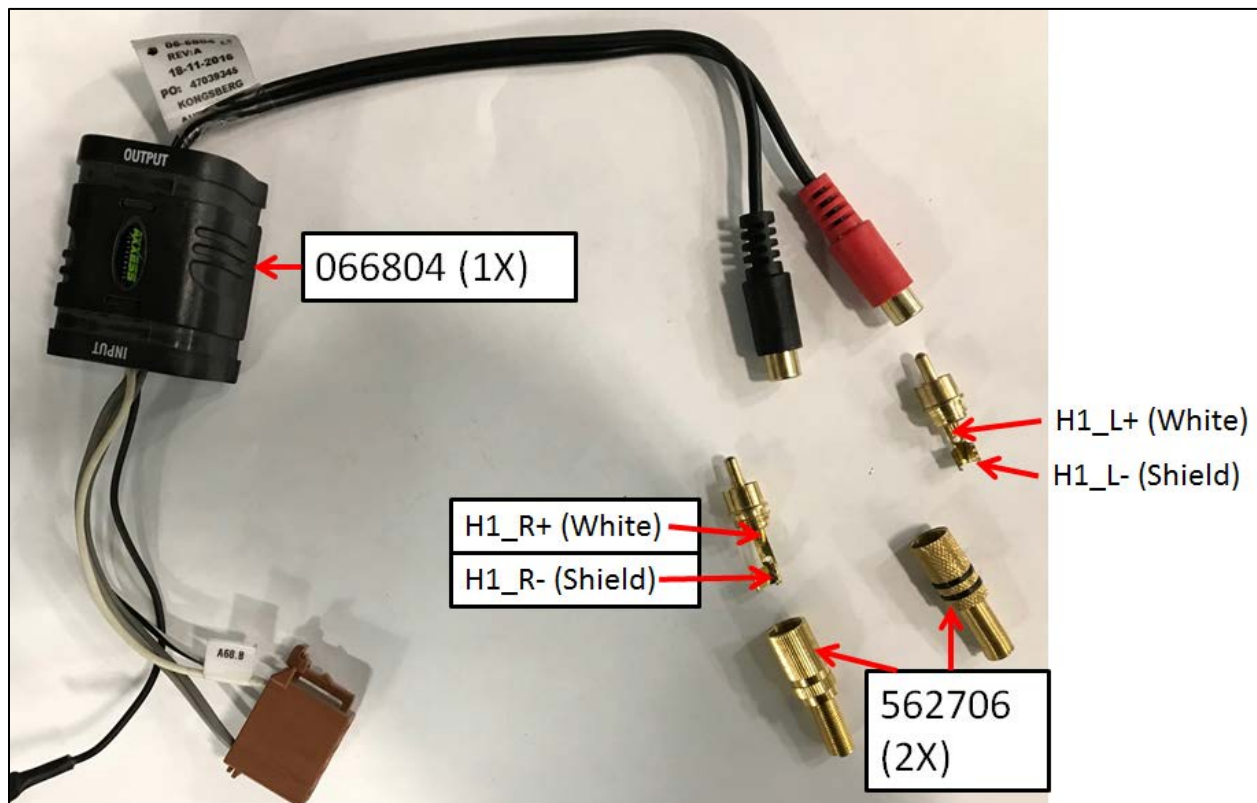


FIGURE 1

1. Sur le véhicule, enlever le couvercle du tableau de bord et atteindre l'arrière de la radio.
2. Trouver le connecteur A63\_D.
3. Couper les quatre fils sur le connecteur A63\_D, disposer du connecteur.
4. Souder les fils sur les nouvelles prises RCA tel qu'illustré à la *figure 1*.
5. Brancher les prises RCA au module 066804.
6. Brancher le module à la radio.

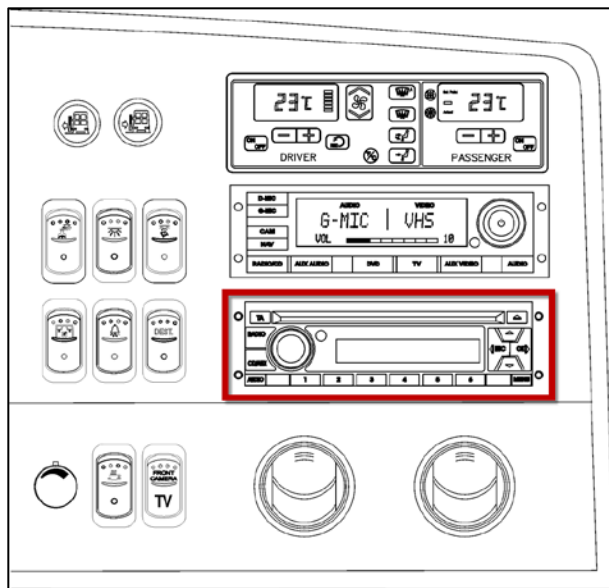


FIGURE 2

## DISPOSITION DES PIÈCES

- Rebuter selon les règlements environnementaux applicables (mun. /prov. /féd.).