

PREVOST

Feuille d'instruction

FI-19917A

REPLACEMENT DES POIGNÉES DE COMPARTIMENTS À BAGAGES

RÉVISION : A CE DOCUMENT REMPLACE LA VERSION PRÉCÉDENTE.

APPLICATION

MODÈLE	NIV
VOLVO 9700 ANNÉE MODÈLE : 2016 À 2019	DE G-173403 JUSQU'À K-196513

MATÉRIEL

Commander la trousse IS19917 contenant les pièces suivantes:

NO PIÈCE	DESCRIPTION	QTÉ
23441482	POIGNÉE (INCLUANT LE JOINT EN CAOUTCHOUC)	6
23644786	SUPPORT DE LA POIGNÉE	6
5001744	VIS M6X16	12
500356	RONDELLE BLOQUANTE	12
FI-19917	FEUILLE D'INSTRUCTION	1
IS-19917	INSTRUCTION SHEET	1

Matériel dont vous aurez besoin pour la procédure:

NO PIÈCE	DESCRIPTION	QTÉ
687957	COLLE	TEL QUE REQUIS
682384	LINGETTE NETTOYANTE	TEL QUE REQUIS
682989	NETTOYANT ANTI-SILICONE	TEL QUE REQUIS
685250	EMBOUT DU FUSIL À COLLE	1

REMARQUE

Le matériel peut être obtenu par des canaux réguliers.

PROCÉDURE



DANGER

Stationner le véhicule de façon sécuritaire, appliquer le frein de stationnement et arrêter le moteur. Avant de travailler sur le véhicule, mettre l'interrupteur d'allumage à la position OFF et déclencher les disjoncteurs principaux équipés d'un bouton de déclenchement.

1. Stationner le véhicule sur un sol à niveau.
2. Enlever les vis existantes et la coupe existante.

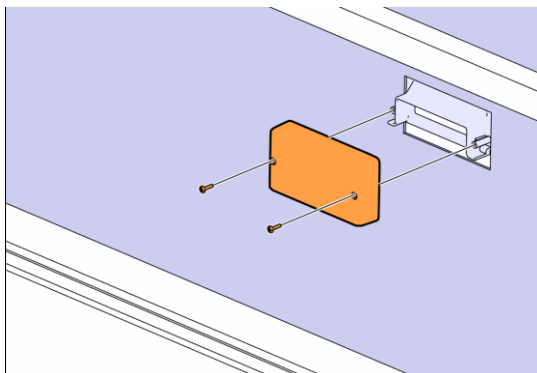


Figure 1

3. Retirer la poignée.

REMARQUE

Faire attention de ne pas endommager la peinture.

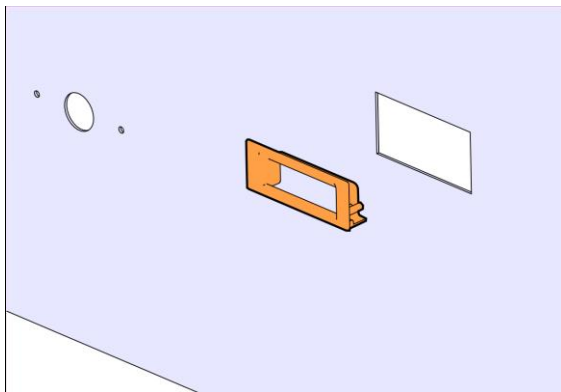


Figure 2

4. Enlever le scellant restant à l'intérieur de la porte.
5. Si nécessaire, utiliser un disque abrasif pour enlever l'excédent.

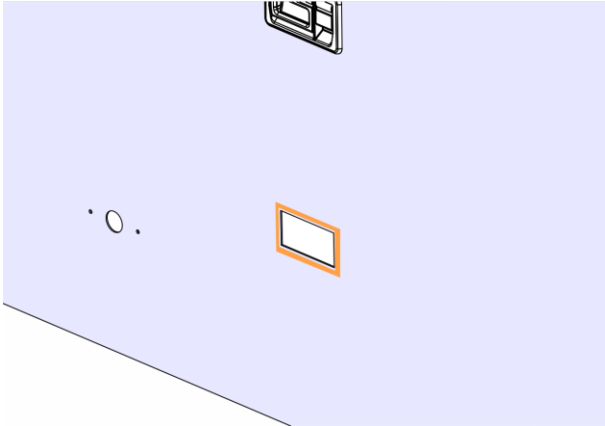


Figure 3

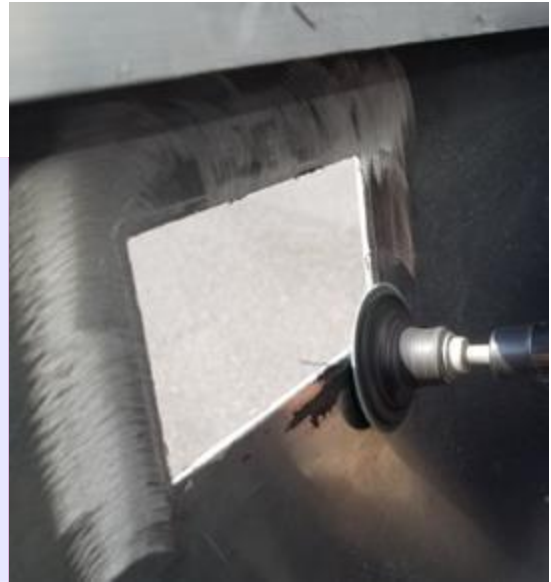


Figure 4

6. Polir les surfaces de montage du support avec un disque abrasif.
7. Laver les surfaces de montage du support avec une lingette et de l'anti-silicone avant de procéder au collage.



Figure 5



Figure 6

- Appliquer la colle sur les trois surfaces de montage du support de la poignée et installer le support à l'intérieur de la porte.

REMARQUE

S'assurer que le support est bien centré horizontalement avec l'ouverture. La surface supérieure du montage du support devrait être collée sur la barre de métal transversale de la porte.

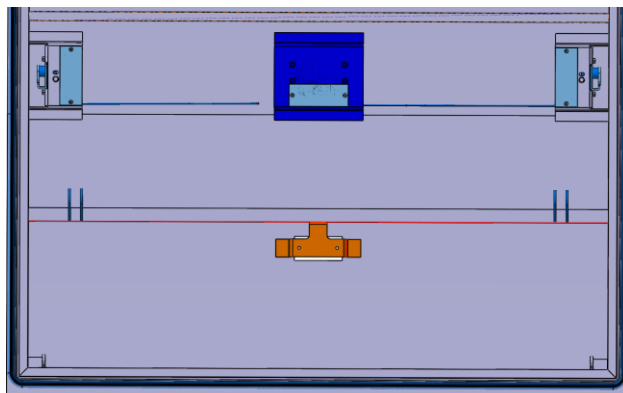


Figure 7



Figure 8

- Installer le joint en caoutchouc sur le bord de la poignée.

ATTENTION

S'assurer de ne pas utiliser de colle sur le joint de caoutchouc, car celle-ci pourrait endommager la peinture si on devait changer la poignée dans le futur.

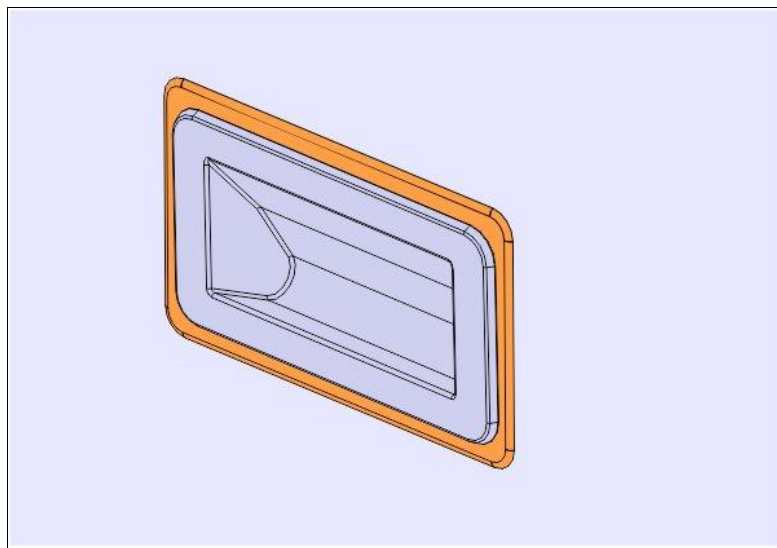


Figure 9

10. Installer la poignée sur la porte.

REMARQUE

Assurez-vous que les trous du support et les trous de la poignée sont alignés.

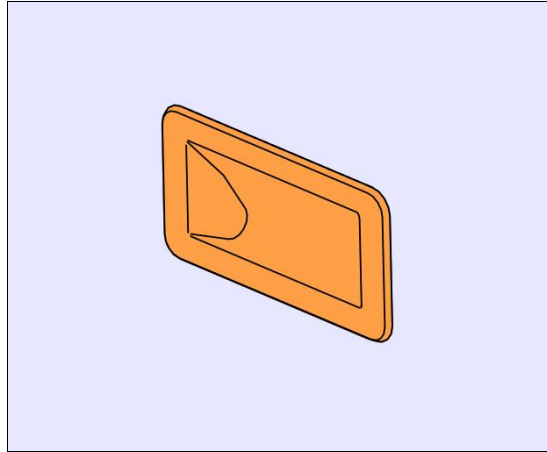


Figure 10

11. Utiliser un petit niveau à bulle pour s'assurer que la poignée est au niveau.

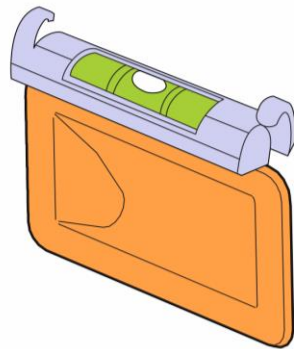


Figure 11

12. Installer les vis et les rondelles ressort.

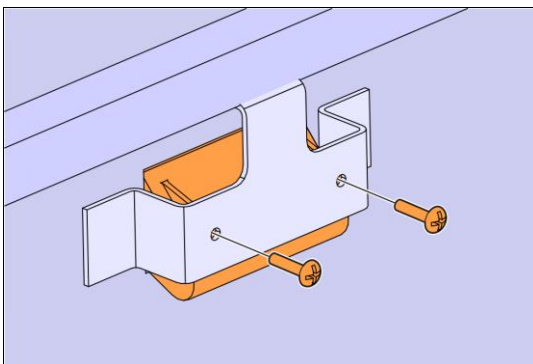


Figure 12

13. Serrer les vis.



Figure 13

14. Répétez les opérations précédentes sur toutes les portes des compartiments à bagages.

ÉLIMINATION DES PIÈCES ET DÉCHETS

Jeter les déchets conformément aux réglementations environnementales en vigueur
(Municipal/État[Prov.]/ Fédéral)