

REPLACEMENT DE PHARES ANTIBROUILLARD HALOGÈNE À DEL

Révision: C

Ensembles avec ajustement amélioré discontinués

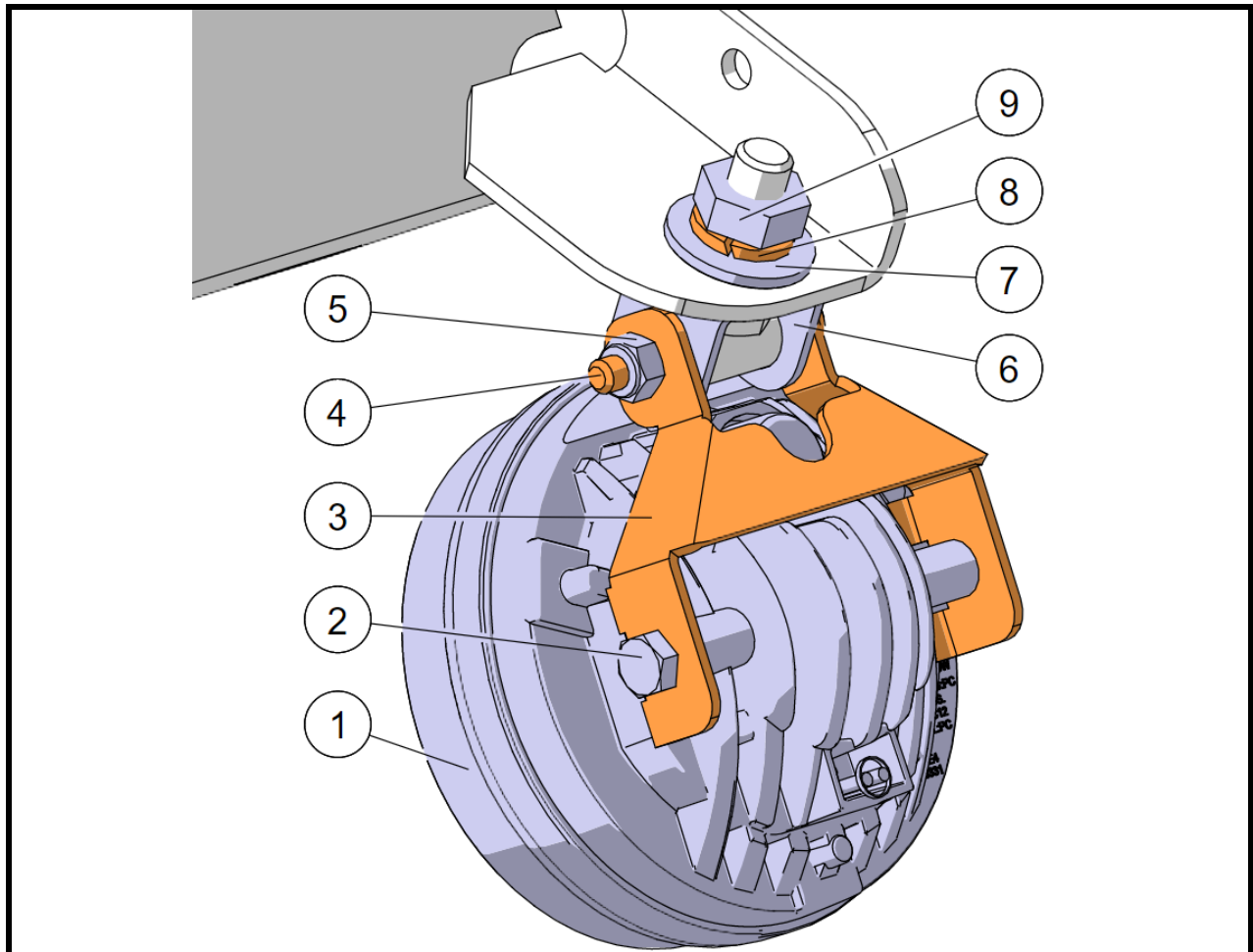
1 nov 2022

VÉHICULE	NUMÉROS DES PHARES ANTIBROUILLARDS D'ORIGINE	ENSEMBLE DE BASE (inclus le matériel pour le remplacement direct)
H345 Autocars et VIP de 9-1470 à K-0614 (avec 4 antibrouillards)	430707 ou 430663	Commander 430209 <u>Qté 2</u> (inclus 2 antibrouillards)
H345 Autocars et VIP de 9-1470 à K-0614 (avec 2 antibrouillards)	430707 ou 430663	Commander 430209 Qté 1 (inclus 2 antibrouillards)
H345 Autocars et VIP de 3-4477 à 9-1469	430706 ou 430553	Commander 430220 Qté 1 (inclus 2 antibrouillards)
X345 Autocars de 4-8359 à K-6442	430706 ou 430553	Commander 430220 Qté 1 (inclus 2 antibrouillards)
Série X Ent. et MTH de 4-8359 à K-6442	430706 ou 430553	Commander 430220 Qté 1 (inclus 2 antibrouillards)

PREVOST

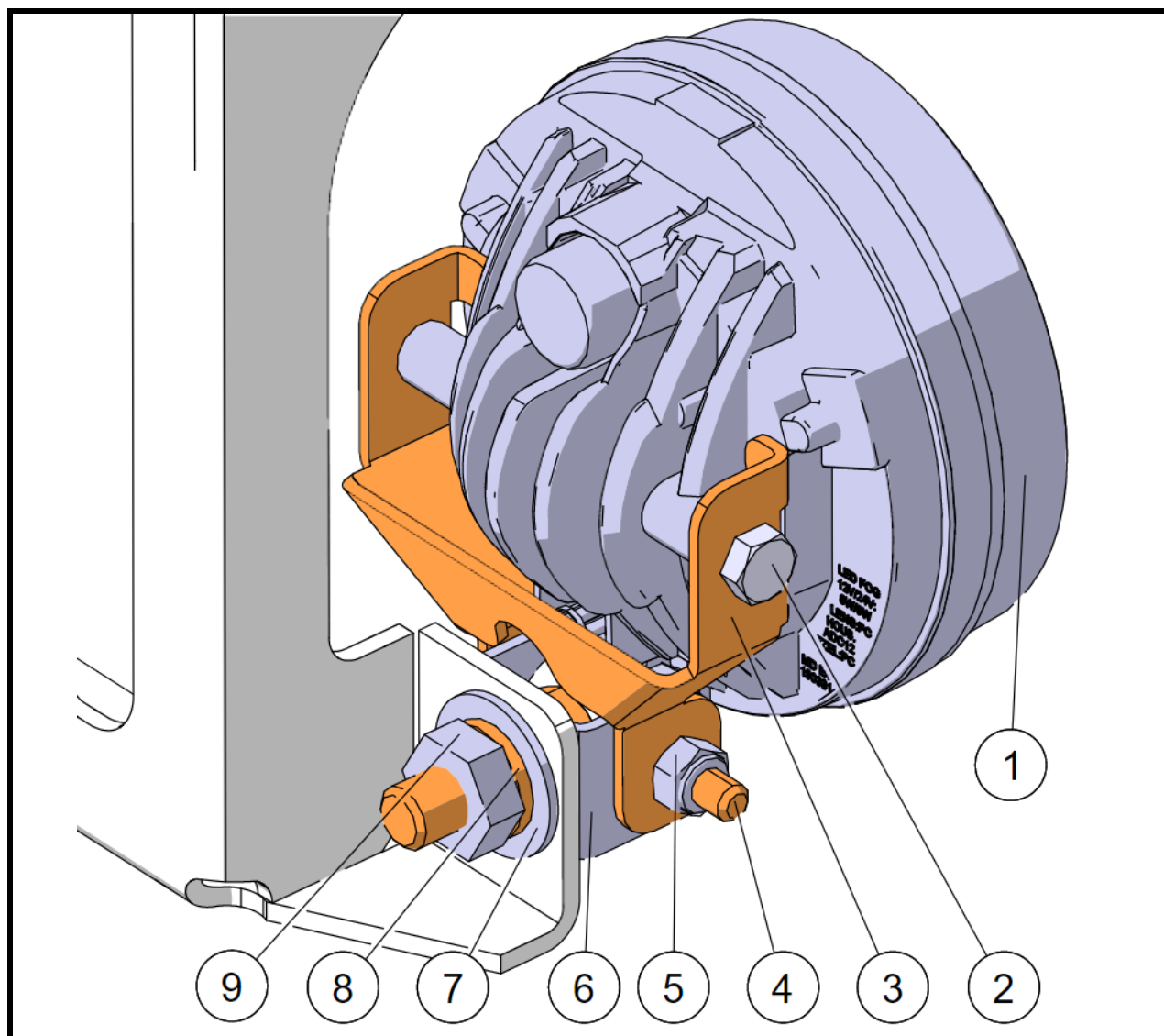
MATÉRIEL

ENSEMBLE DE BASE 430220 SÉRIE X3



ITEM	PIÈCE NO	DESCRIPTION	QTÉ
1	560636	PHARE ANTIBROUILLARD A LED X3	2
2	5001982	VIS HEX SS NSS M6 X 12	4
3	430200	SUPPORT INTERFACE PRINCIPAL	2
4	5001923	VIS HEX SS NSS M6X45	2
5	5001182	ÉCROU HEX NYRT SS M6-1	2
6	430208	SUPPORT D'INTERFACE SECONDAIRE	2
7	500270	RONDELLE PLATE SS .406X1.000X.063 (M10,3/8)	4
8	502616	RONDELLE RESSORT SS 10.2X18.1X2.2 (M10,3/8)	2
9	502567	ÉCROU HEX SS M10-1.5	2
10	FI-17151	FEUILLE D'INSTRUCTION	1
11	IS-17151	INSTRUCTION SHEET	1

ENSEMBLE DE BASE 430209 SÉRIE H3



ITEM	PIÈCE NO	DESCRIPTION	QTÉ
1	560637	PHARE ANTIBROUILLARD A LED H3	2
2	5001982	VIS HEX SS NSS M6 X 12	4
3	430200	SUPPORT INTERFACE PRINCIPAL	2
4	5001923	VIS HEX SS NSS M6X45	2
5	5001182	ÉCROU HEX NYRT SS M6-1	2
6	430208	SUPPORT D'INTERFACE SECONDAIRE	2
7	500270	RONDELLE PLATE SS .406X1.000X.063 (M10,3/8)	4
8	502616	RONDELLE RESSORT SS 10.2X18.1X2.2 (M10,3/8)	2
9	502567	ÉCROU HEX SS M10-1.5	2
10	FI-17151A	FEUILLE D'INSTRUCTION	1
11	IS-17151A	INSTRUCTION SHEET	1

REMARQUE

Le matériel peut être commandé selon la pratique habituelle.

MARCHE À SUIVRE



DANGER

Stationner le véhicule de façon sécuritaire, appliquer le frein de stationnement, arrêter le moteur. Avant de travailler sur le véhicule, placer le commutateur d'allumage à la position OFF et déclencher les disjoncteurs principaux équipés d'un dispositif de déclenchement manuel. Sur les véhicules de type Commuter, placer le commutateur principal d'alimentation (master cut-out) à la position OFF.

Les procédures de cadenassage et d'étiquetage (LOTO) doivent être appliquées avant d'entreprendre toute activité d'entretien, de réparation ou d'ajustement sur le véhicule. Se référer à la procédure locale pour toute information spécifique concernant les méthodes de contrôle d'énergies.

1. Retirer les anciens feux de brouillard.
2. Reportez-vous à l'illustration du kit. Assemblez les nouveaux feux de brouillard comme indiqué sur l'image.

Calibrage vertical des phares antibrouillard

3. Placez le véhicule sur une surface plane, devant un mur.
4. Mesurez 1 830 mm (80 ") entre le phare du véhicule et le mur.

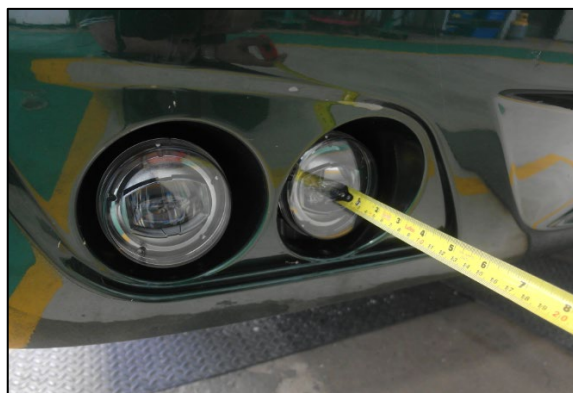


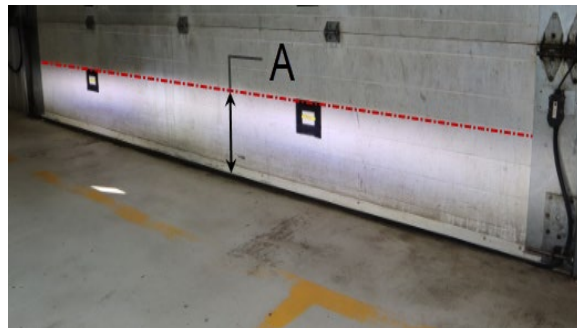
FIGURE 1

5. Si le véhicule est équipé de quatre phares antibrouillards, utilisez un carton pour masquer l'un des phares lors du réglage de l'autre.



FIGURE 2

6. Pour chaque phare, réglez le haut de la zone illuminée sur le mur à 405 mm (16 ") (dimension " A ").
7. La procédure est terminée.



DISPOSITION DES PIÈCES

- Rebuter selon les règlements environnementaux applicables (mun. /prov. /féd.).