

Barrière et porte du chauffeur série X

Autocars série X à partir du L-6493


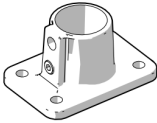
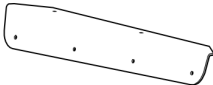
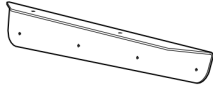
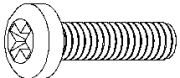

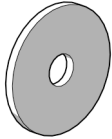
Version initiale

10-19-2020

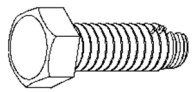
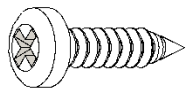
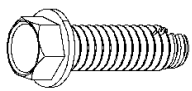
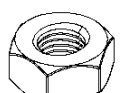
MATÉRIEL

Kit IS20910, inclut les pièces suivantes :

No d'item dessin	Pièce No	Description	Qté
-	D320356	<i>PARTITION, CHAUFFEUR DESSIN. D'INSTALLATION.</i>	1
-	900062	KIT, PORTE CHAUFFEUR	1
1	3210474	PANNEAU, CHAUFFEUR	1
	217775	PLAQUE D'APPUI	1
	329671	DECALQUE NOIR	1

2	329666	POTEAU, PARTITION CHAUFFEUR ASS. / DESSIN		-
2.1	3210540	TUBE, CHAUFFEUR	-	1
2.2	406601	BUTÉE, PORTE PARTITION CHAUFFEUR	-	2
2.3	406602	PALIER, PORTE PARTITION CHAUFFEUR	-	2
2.4	406595	PENTURE, PORTE PARTITION CHAUFFEUR	-	2
2.5	500341	VIS PRESSION HEXS DOG Z050 M12-1.75X20	-	2
2.6	5001783	VIS CAP HEXS SS M6-1.0 X 12 FT	-	3
2.7	502634	VIS PRESSION HEXS CUP M6-1.0X6	-	5
3	5011313	ANCRAGE, RECTANGLE 1 5/16" D.I.		2
4	329688	SUPPORT, ARRIÈRE		1
5	329687	SUPPORT, AVANT		1
6	502643	VIS MÉC PAN PH Z050 8/32X1 1/4		4
7	500240	RONDELLE, BLOCAGE, EXT Z050 .195X.410X.025 (M4,#10)		8
8	500855	RONDELLE PLATE N500 .188X.438X.049 (M4,#10)		19
9	504399	RONDELLE DE CAPUCHON DE FINITION, VIS # 10		19
10	500805	RONDELLE FL N500 .218X.875X.062 (M5,#10)		16

11	500501	ÉCROU HEX CAP SS 8-32		4
12	900251	PALIER, PARTITION		32
13	504400	CAPUCHON DE FINITION, NOIR 12GA.		19
15	500436	VIS TP OV PH Z050 #10X2		6
16	505539	ENTRETOISE 13 X 8 D.E. X 5.3 ID		14
17	N74588	VIS CAP HEX SS 1/4-20X2"		4
18	329665	MANCHON		2
19	500626	VIS TP OV PH Z050 #8X3/4		4
20	500464	RONDELLE FN CKF .220X.615 (M4,#8)		4
23	3210494	SUPPORT		1
25	500637	VIS TP PAN PH Z050 #8X1 1/2		6

26	500948	VIS TC HEX Z050 1/4-20X1		4
207	500642	VIS TP PAN PH Z05010X3/4		3
-	500625	VIS TC HEXF Z050 1/4-20X2		4
	500770	ÉCROU HEX STOVER 1/4-20 Z050		4
	FI-20910	Feuille d'instructions		1
	IS-20910	Instruction Sheet		1

Other parts that may be required:

Part No.	Description	Qté
680038	LOCTITE 243 50 ML.	Tel que Requis
680042	LOCTITE 430	Tel que Requis

REMARQUE

Le matériel peut être commandé selon la pratique habituelle.

MARCHE À SUIVRE



DANGER

Stationner le véhicule de façon sécuritaire, appliquer le frein de stationnement, arrêter le moteur. Avant de travailler sur le véhicule, placer le commutateur d'allumage à la position OFF et déclencher les disjoncteurs principaux équipés d'un dispositif de déclenchement manuel. Sur les véhicules de type Commuter, placer le commutateur principal d'alimentation (master cut-out) à la position OFF.

Les procédures de cadenassage et d'étiquetage (LOTO) doivent être appliquées avant d'entreprendre toute activité d'entretien, de réparation ou d'ajustement sur le véhicule. Se référer à la procédure locale pour toute information spécifique concernant les méthodes de contrôle d'énergies.

NOTE

Utiliser du Loctite 243 sur toute la quincaillerie à l'exception de la quincaillerie ayant des écrous Stover.

NOTE

Avant d'entamer les travaux, protéger les écrans LCD, le plancher de l'allée et des marches ainsi que le siège du conducteur.

Laissez le papier protecteur sur la partition jusqu'à la fin de la procédure.

NOTE

Cette procédure demande du soudage. Contactez votre représentant de service Prevost service. Consulter la section 00 du manuel d'entretien pour les directives de soudage.

Aperçu de la procédure.

Un dessin de référence est placé à la fin de ce document.

Enlever tout écran d'info-divertissement directement derrière le chauffeur sous le porte colis. Cet écran devra être enlevé ou déplacé.

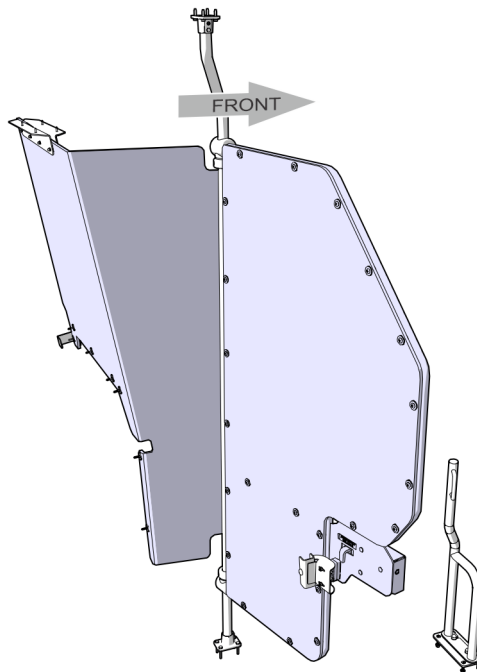


FIGURE 1 : APERÇU DE L'INSTALLATION

1. Enlever le papier protecteur localement pour dégager le pourtour des trous de montage.
2. Pre-installer les paliers de caoutchouc **#900251** (2 par trou) dans chaque trou du panneau.
3. Coller les paliers inférieurs droits au panneau avec de la colle **#680042** Loctite 430.

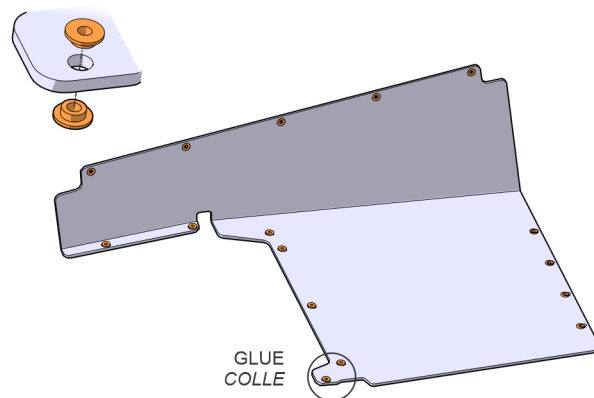


FIGURE 2

Préparation du panneau

4. Installer une bande de décalque noir **#329671** à l'intérieur du coin du panneau transparent.

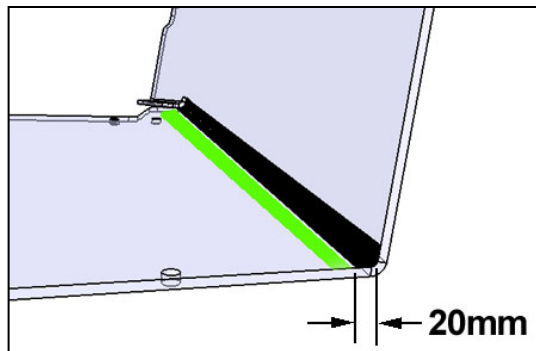


FIGURE 3

5. Installer les supports supérieurs **#329687** et **#329688** sur le panneau en laissant un certain mou, (sans serrer final).

#502643 Vis 8-32X1 1/4

#500855 Rondelle, 7/16" D.E.

#504399 Rondelle

#500805 Rondelle, 7/8" D.E.

#505539 Entretoise

#500240 Rondelle de blocage, (2X)

#500501 Écrou 8-32

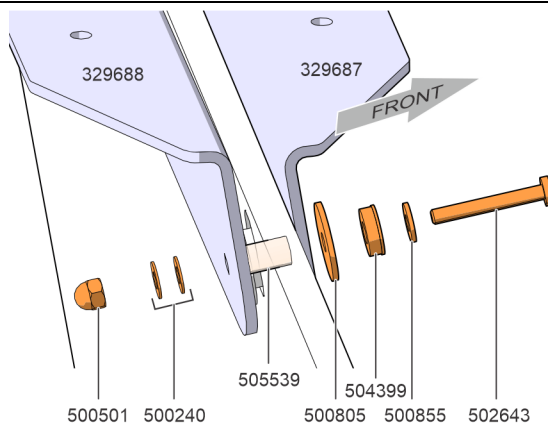


FIGURE 4

6. Placer le support **#3210494** sur le panneau modestie.

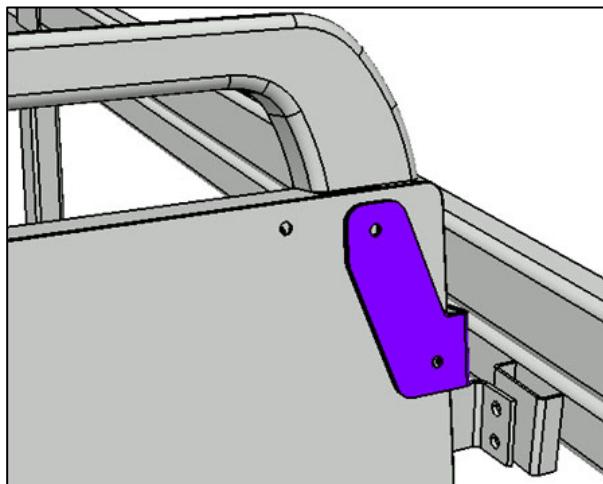


FIGURE 5

7. Demander de l'aide d'un collègue pour manipuler le panneau.
8. Placer le panneau en utilisant deux poinçons de centrage dans les trous du panneau modeste.



FIGURE 6

Panel installation

NOTE IMPORTANTE:

Avant le serrage final vérifier le fonctionnement du pare-soleil de la fenêtre du passager. Ajuster la position du panneau pour éviter le pare-soleil autant que possible.

9. Placer le panneau et utiliser un poinçon de centrage pour aligner les trous.
10. Installer avec la quincaillerie suivante :

#505539 Palier

#500805 Rondelle, 7/8" D.E.

#504399 Rondelle de capuchon

#500855 Rondelle, 7/16" D.E.

#500637 #8 Vis 1 1/2" lg

#504400 Cap

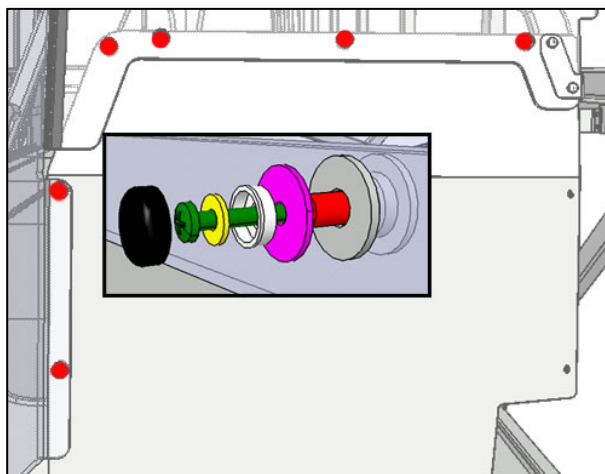


FIGURE 7

11. Installer le support avec la quincaillerie suivante

#500805 Rondelle, 7/8" D.E.

#504399 Rondelle de capuchon

#500855 Rondelle, 7/16" D.E.

#500637 #8 Vis 1 1/2" lg

#504400 Capuchon, Noir

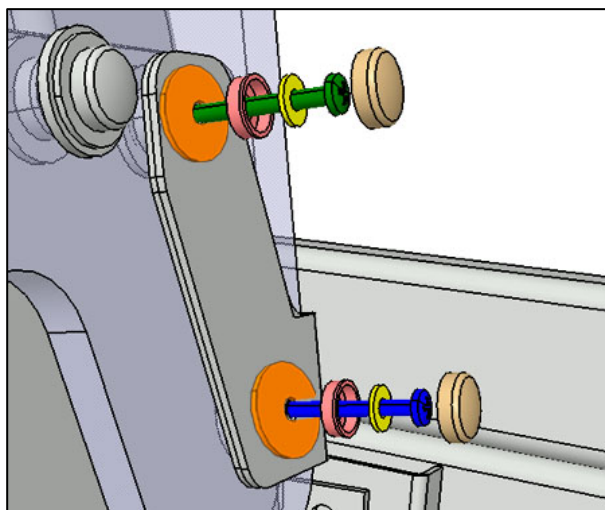


FIGURE 8

Préparation du poteau

12. Enlever la vis à pression supérieure de la base de poteau #5011313
13. Insérer le manchon fendu #329665 et placer la fente à 90deg de la vis de pression pour avoir un bon serrage.

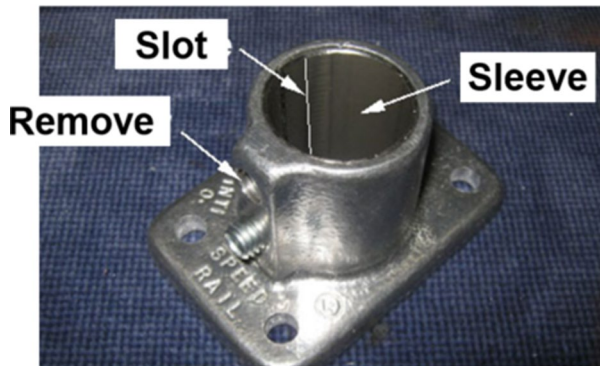


FIGURE 9

14. Glisser le poteau dans les bases

Notez l'orientation.

Haut: vis à pression vers le centre du véhicule.

Bas: vis à pression vers le devant.

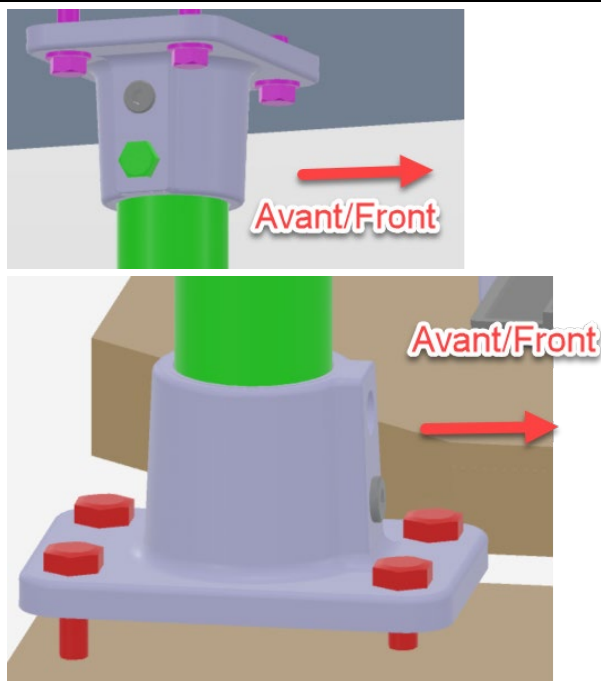


FIGURE 10

15. Fixer le panneau au poteau. (5X)

Utiliser la quincaillerie suivante:

#505539 (5X) Palier

#500805 (5X) Rondelle, 7/8" D.E.

#504399 (5X) Rondelle de capuchon

#500855 (5X) Rondelle, 7/16" D.E.

#500436 (5X) #10 Vis 2" lg

#504400 (5X) Capuchon, Noir

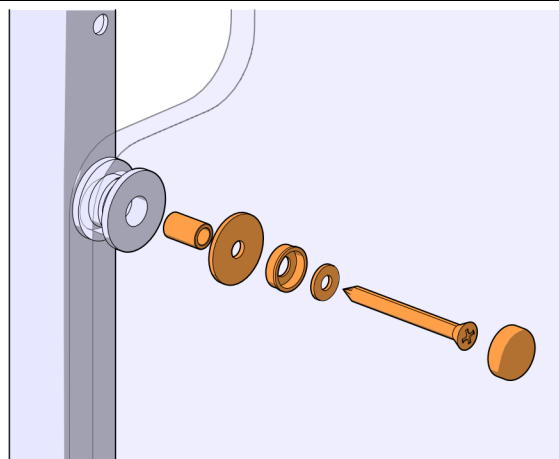


FIGURE 11

16. Trouver la section inférieure du poteau.
17. Percer deux trous de $7/32''$ à travers le plancher de bois pour révéler l'emplacement du poteau aux étapes suivantes.

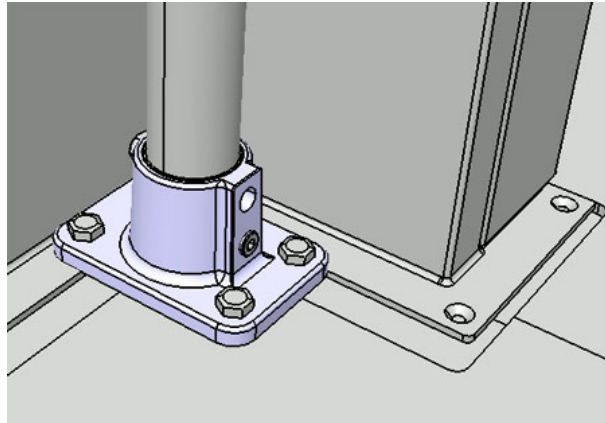


FIGURE 12

18. Baisser le pare-chocs avant.
19. Placer la plaque de retenue #217775 on vertical tube and tunnel wall.
20. Coller temporairement la plaque en dessous du plancher pour recouvrir les trous de montage du poteau.

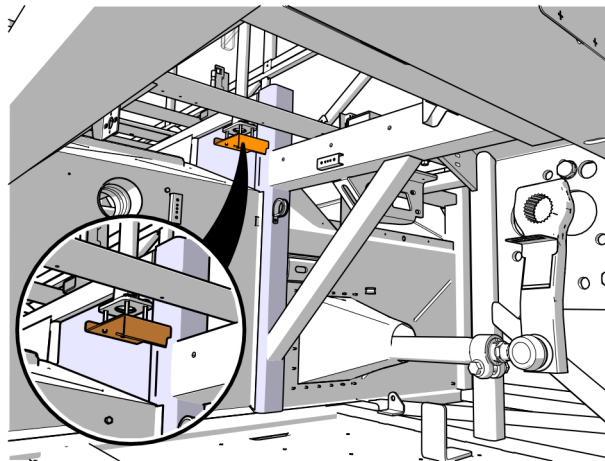


FIGURE 13

21. Communiquez avec votre représentant de service Prevest.
22. Effectuer la PROCÉDURE DE DÉCONNEXION DES MODULES ÉLECTRONIQUES AVANT SOUDURE disponible à la section 00 du manuel d'entretien.
23. Placer des couvertes de protection thermique pour protéger les composants dans la zone.
24. Ouvrir le compartiment électrique avant et installer une ventilation positive appropriée.
25. Demander à un soudeur qualifié de souder la plaque 217775 sous le châssis.

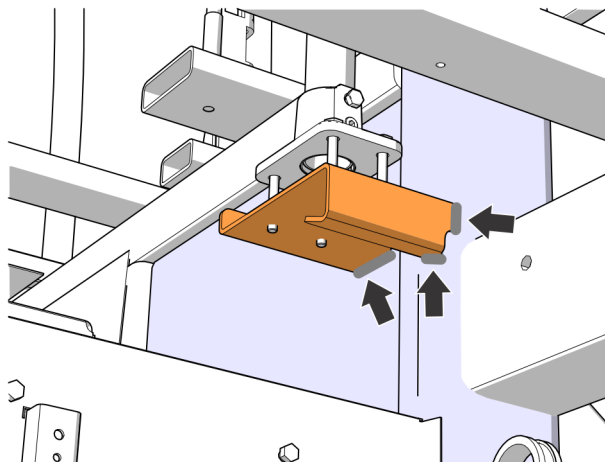


FIGURE 14 : CORDONS DE SOUDURE

26. Percer des trous 1/4" 4x à travers tout incluant la plaque de retenue.
27. Installer le poteau avec les vis 1/4-20 **#N74588** et les écrous Stover **#500770**.

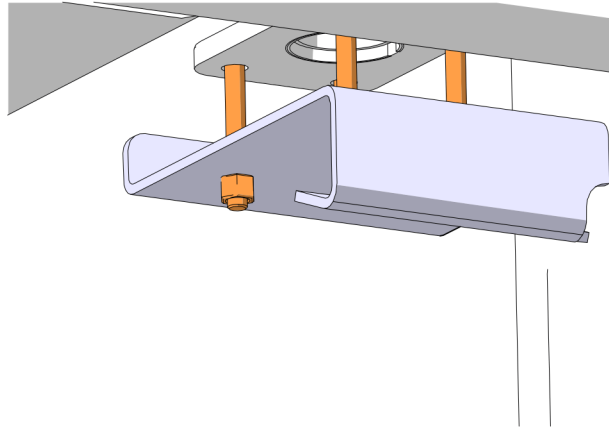


FIGURE 15

28. Trouver la partie supérieure du poteau.
29. Percer 4 pré trous de 7/32"
30. Utiliser 4 vis à épaulement 1/4-20 auto taraudeuses **#500625** 1/4-20 pour tarauder les trous. Ne pas garder les vis auto taraudeuses.
31. Installer le poteau avec les vis 1/4-20 **#500948**.

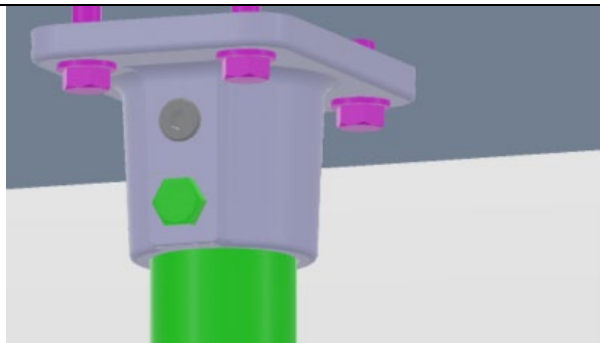


FIGURE 16

32. Installer les supports supérieurs A=376mm±6
33. Utiliser:
#500464 Rondelle
#500626 Vis #8 x 3/4

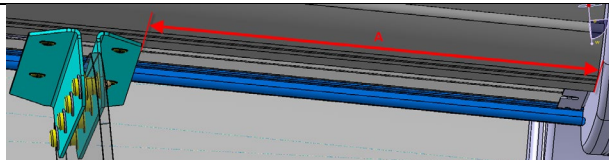


FIGURE 17

34. Serrer le panneau sur les supports.
35. Ajouter les capuchons **#504400**.

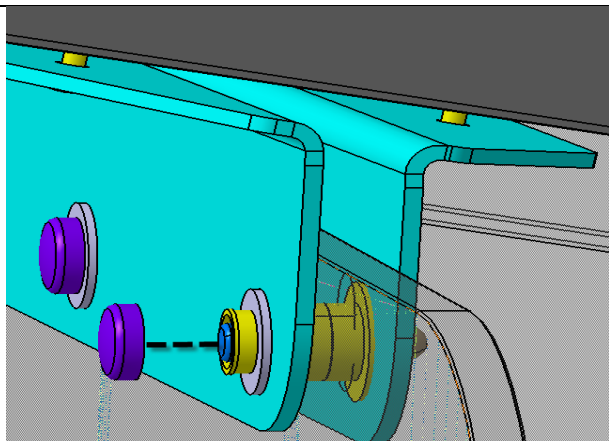


FIGURE 18

36. Installer la porte sur les pentures du poteau.

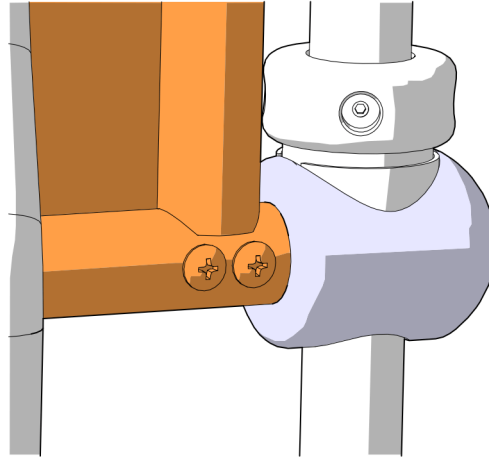


FIGURE 19

****penture inférieure seulement****

37. Dévisser les trois vis de pression.
38. Re-installer els vis de pression avec du Loctite 243.

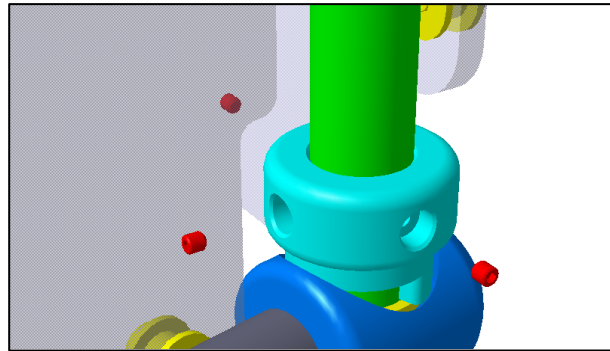


FIGURE 20

39. La porte ne devrait pas s'ouvrir par elle-même en cas de freinage brusque.
40. Ajuster la pression des embouts sphériques au besoin.

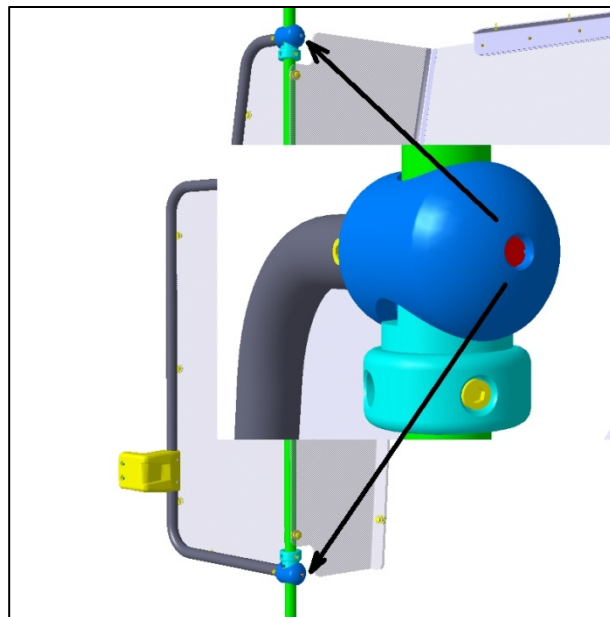


FIGURE 21

41. Assemblage du loquet. Ne pas serrer tout de suite!

#406192 (1X) support de loquet

Loquet femelle (fait partie de l'ensemble de porte)

#500964 (4X) Rondelle 0.500 D.E.

#500767 (2X) Écrou 10-24

#500387 (2X) Vis, 10-24 x 3/4

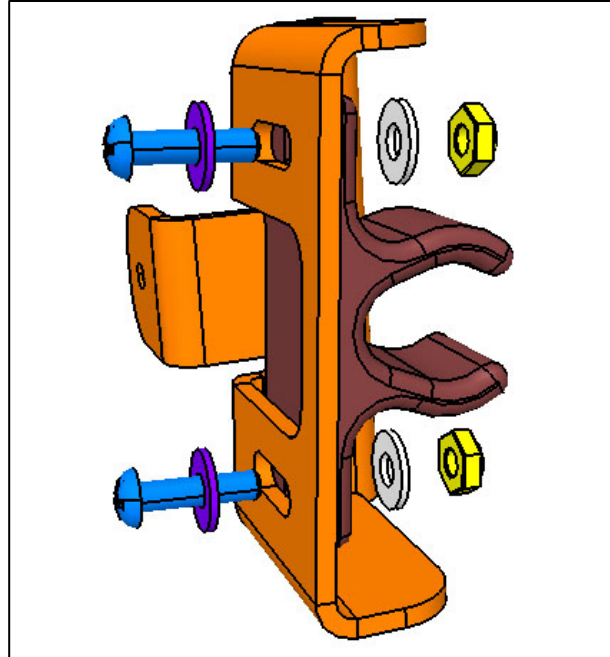


FIGURE 22

42. Fermer la porte et aligner le loquet femelle.

43. Percer 1/8"

44. Fixer à la main courante avec la quincaillerie suivante :

#504399 (3X) Rondelle de capuchon

#500855 (3X) Rondelle, 7/16" D.E.

#500642 (3X) Vis, #8 x 3/4

#504400 (3X) Capuchon, Noir

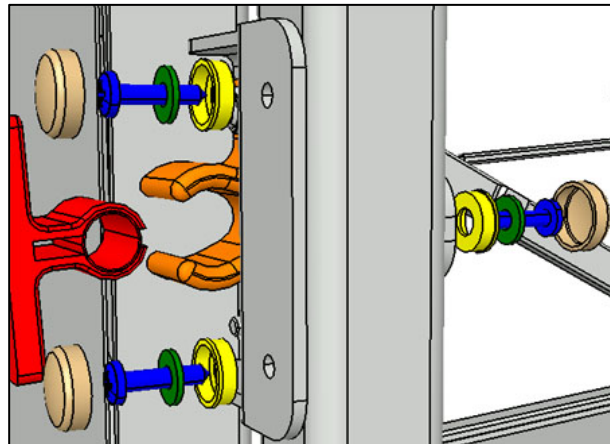


FIGURE 23

45. Fermer la porte.

46. Serrer l'ensemble de loquet femelle.

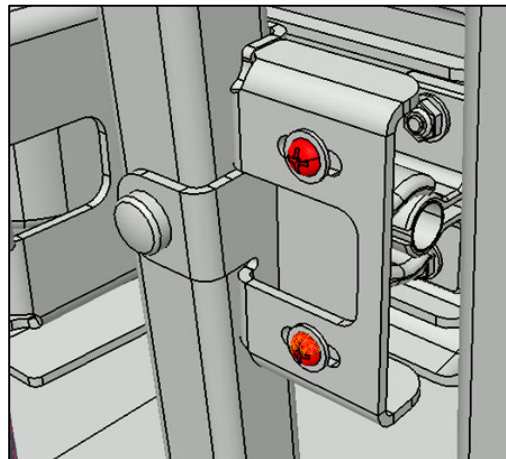


FIGURE 24

47. En utilisant une balance à suspendre (balance à ressort) La porte devrait ouvrir avec une force de 45 à 40 lb.
48. Utiliser la vis pour ajuster au besoin.

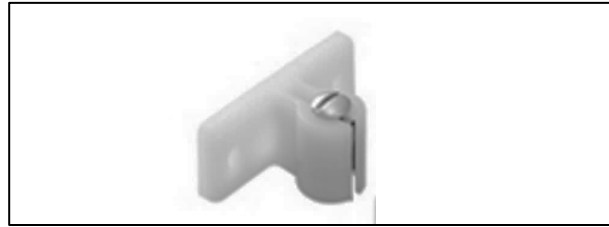


FIGURE 25

49. Installer le poteau tel qu'indiqué. Ajuster la position pour recevoir la porte. Marquer la position.
50. Trous du devant : percer $\text{Ø}7/32$ ".
51. Utiliser des vis à épaulement 1/4-20 auto taraudeuses #500625 1/4-20 pour tarauder les trous. Ne pas garder les vis auto taraudeuses.
52. Installer les vis fournies.
53. Trous arrière : percer $\text{Ø}1/4$ "
54. Installer écrou en T en dessous.
55. Installer les vis fournies.
56. Tester le fonctionnement de la porte. Ajuster au besoin.

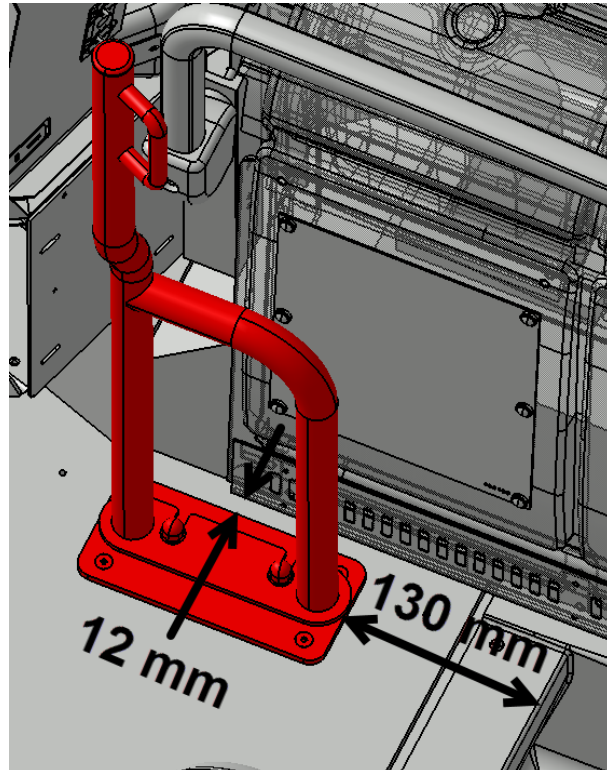
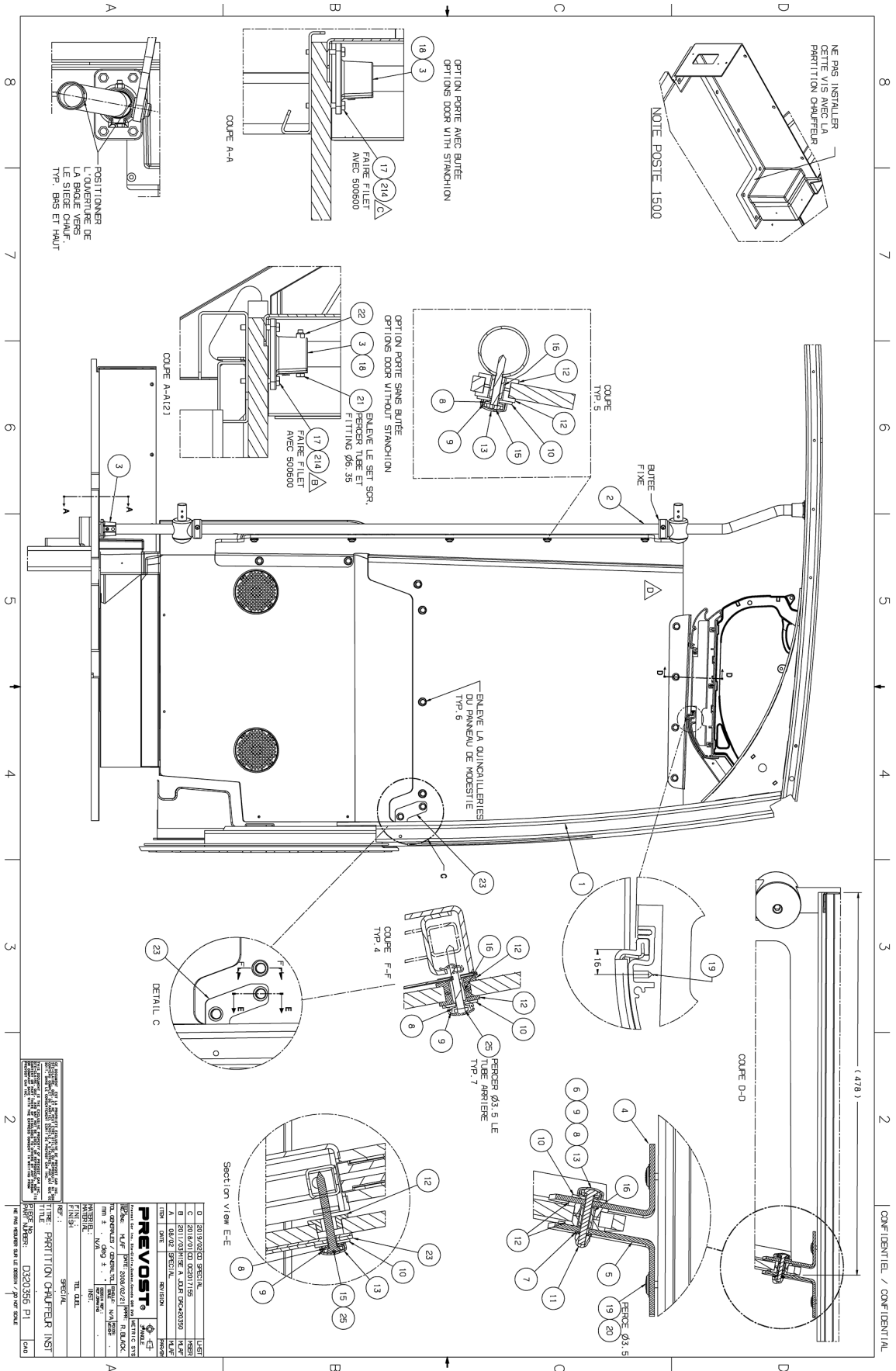
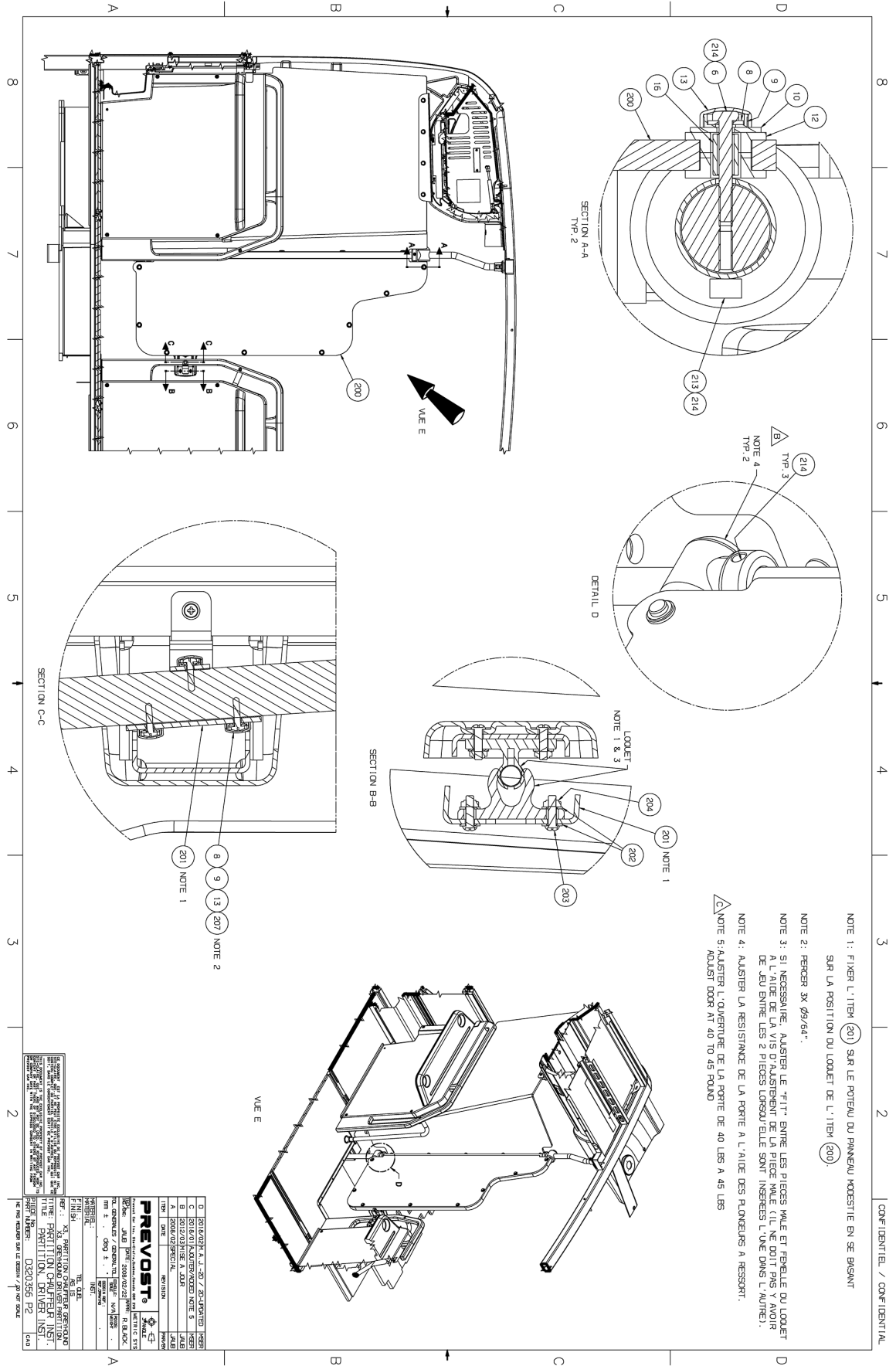


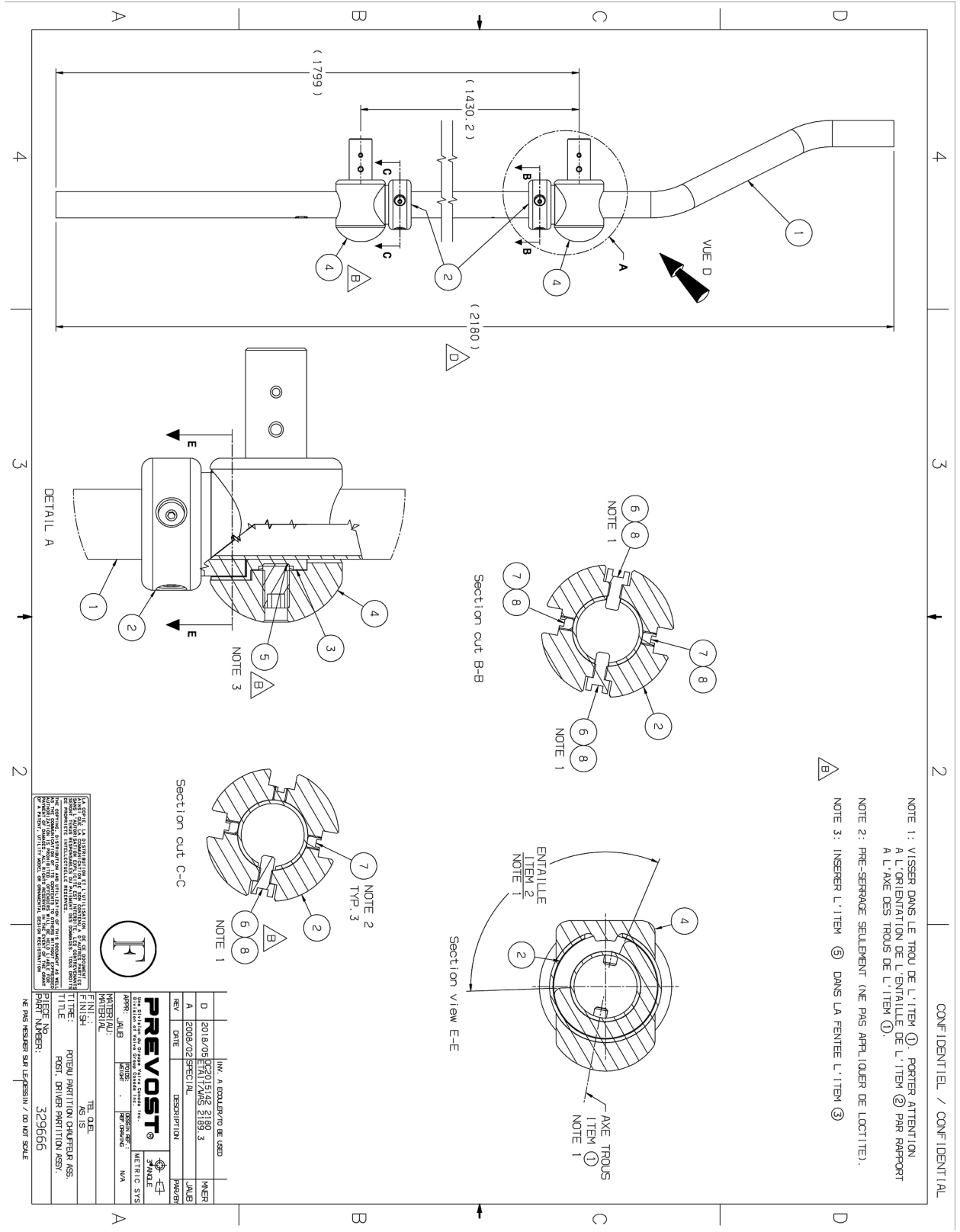
FIGURE 26

DISPOSITION DES PIÈCES

- Rebuter selon les règlements environnementaux applicables (mun. /prov. /féd.).







CONFIDENTIEL / CONFIDENTIAL

LA SOCIÉTÉ LA SERRURE FERRONNERIE ET CLÔTURE, SA SUCCURSALE, SE DÉSIGNERA
SERRURE FERRONNERIE ET CLÔTURE, SA SUCCURSALE, 1000, RUE DE LA SERRURE,
1000 MONTREAL, QUEBEC H3T 2E6, CANADA. LE SERVICE CLIENTÈLE EST DISPONIBLE
DU LUNDI AU VENDREDI, DE 8 HEURES À 18 HEURES, À L'ADRESSE TEL: 514-393-3333
OU PAR COURRIEL À L'ADRESSE: SERVICECLIENT@SERRUREFERRONNERIEETCLOTURE.COM
TOUTES LES DIMENSIONS SONT EN MILLIMÈTRES SAUF INDICATION CONTRAIRE. LE
SYSTÈME DE UNITÉS S'APPLIQUE À MOINS D'ÊTRE PRÉCISÉMENT AUTREMENT.
© 2018 SERRURE FERRONNERIE ET CLÔTURE. TOUS DROITS RÉSERVÉS.



REV	DATE	DESCRIPTION	PROPOSÉ
D	2018/05/14	2180	MER
A	2008/02	SPECIAL	JULIE

PREVOST

1000, RUE DE LA SERRURE, 1000 MONTREAL, QUEBEC H3T 2E6, CANADA
TEL: 514-393-3333
WWW.PREVOST.COM

FINISH: N/A

TITRE: POST DRIVER PARTITION ASSY.
PART NUMBER: 329666

NE PAS RESSER SUR L'ÉCRAN / DO NOT SCALE