**PREVOST**

INFORMATION DE MAINTENANCE


IM21-01

DATE :	Janvier 2021	SECTION : 07 TRANSMISSION
SUJET :	REPLACEMENT DE LA TRANSMISSION VOLVO I-SHIFT – DIFFÉRENCE DE CONNEXION À LA PARTIE SUPÉRIEURE DU FILTRE À HUILE	

Version initiale

14 Jan 2021

APPLICATION

Modèle	
Volvo 9700	À partir de l'année modèle 2009
Autocars Prevost	À partir de l'année modèle 2011

DESCRIPTION

Lors du remplacement d'une transmission Volvo I-Shift, il est impératif de suivre les recommandations qui suivent.

MATÉRIEL

Commandez les pièces suivantes :

Pièce No	Description	Qté
20483578	JOINT D'ÉTANCHÉITÉ, BOITIER DU FILTRE À HUILE	1

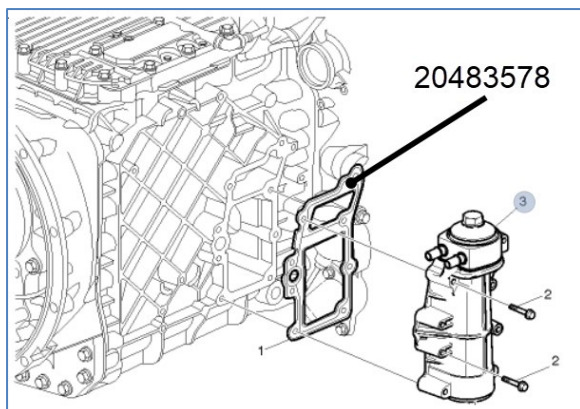


FIGURE 1: JOINT D'ÉTANCHÉITÉ

REMARQUE

Le matériel peut être commandé selon la pratique habituelle.

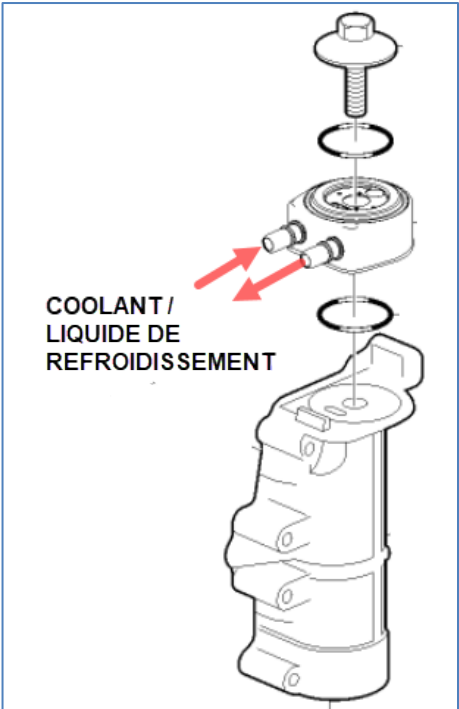
VÉHICULE	TRANSMISSION I-SHIFT D'ORIGINE	PARTICULARITÉ – REFROIDISSEMENT D'HUILE
Volvo 9700	I-Shift UTCOOL (Europe)	Pas de circuit de refroidissement de l'huile à la partie supérieure du boîtier du filtre à huile
Prevost	I-Shift TC-MWO (Europe)	<p>Refroidissement de l'huile à l'aide d'un circuit de liquide de refroidissement. Deux raccords pour tubulures dans la partie supérieure du boîtier du filtre à huile.</p> <p>Pour ce type de transmission, l'huile est refroidie par circulation de liquide de refroidissement.</p> 

FIGURE 2: BOITIER DU FILTRE - I-SHIFT TC-MWO (EUROPE)

TRANSMISSION RECONDITIONNÉE I-SHIFT DE
REPLACEMENT

PARTICULARITÉ

I-Shift UTCOOL (Volvo Truck North America)

Trous fileté dans la partie supérieure pour le
raccordement de durite d'huile.

Pour cette configuration, l'huile est dirigée
vers un échangeur de chaleur externe.

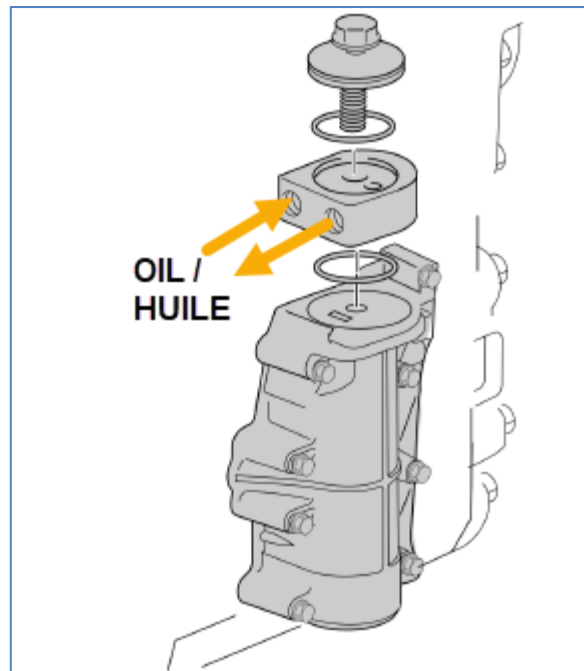
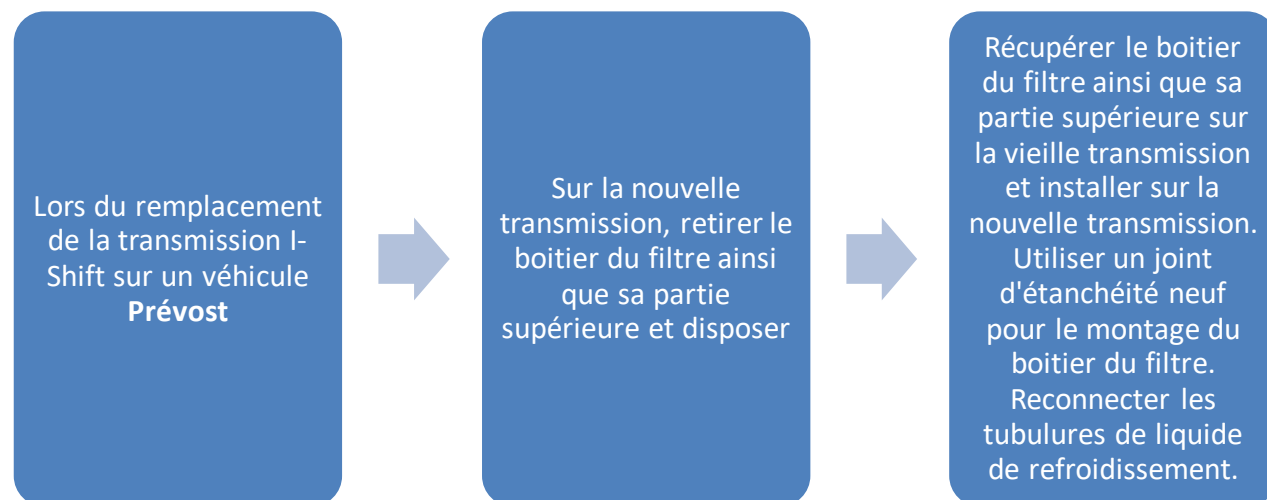


FIGURE 3: BOITIER DU FILTRE - I-SHIFT UTCOOL
(VOLVO TRUCK NORTH AMERICA)

PROCÉDURE À SUIVRE

AUTOCARS PREVOST



VOLVO 9700

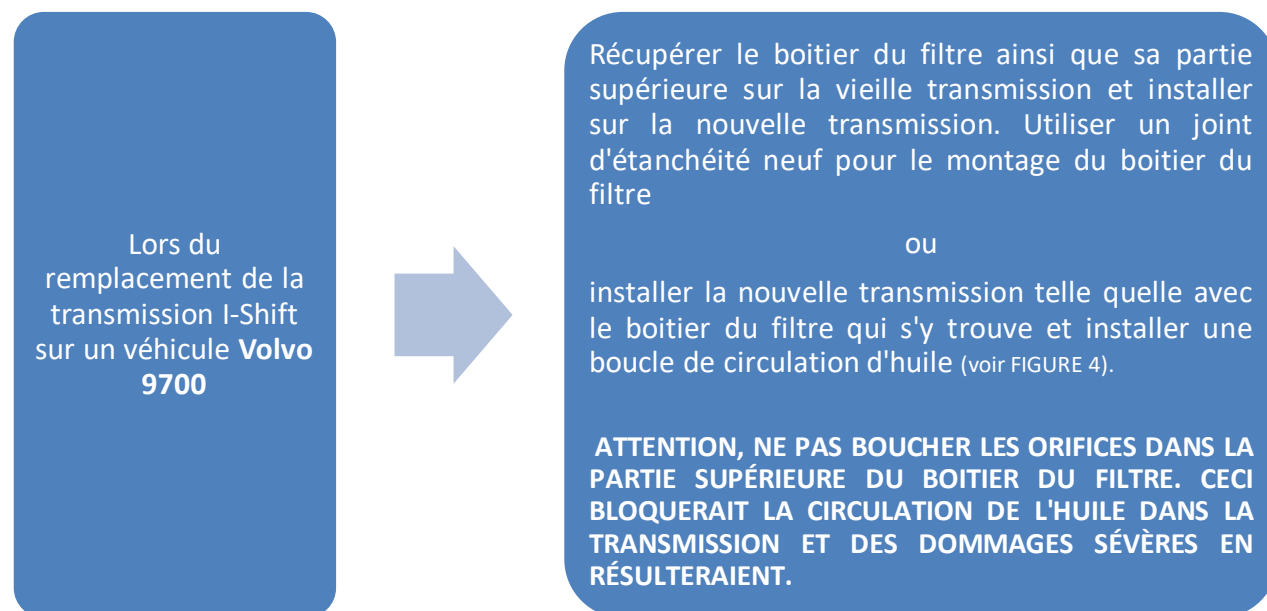




FIGURE 4: VOLVO 9700 - BOUCLE DE CIRCULATION D'HUILE



Figure 5: NE PAS BOUCHER LES ORIFICES DANS LA PARTIE SUPÉRIEURE DU BOITIER DU FILTRE

DISPOSITION DES PIÈCES

Rebuter selon les règlements environnementaux applicables (mun./prov./féd.).

Accédez à tous nos bulletins à cette adresse : <http://techpub.prevostcar.com/fr/>
Ou scannez le code QR avec votre téléphone intelligent.

Propriétaire de véhicules?
Contactez-nous à technicalpublications_prev@volvo.com en spécifiant "AJOUT"
comme sujet pour recevoir les bulletins de garantie
s'appliquant à vos véhicules par courriel.

