

# PREVOST

## Feuille d'instructions

## FI-08080B

### Remplacement de l'unité de commande audio/vidéo VSS04 par VSS05

Révisé aout 2021 – Révision générale

#### DESCRIPTION

Lors du remplacement d'une unité de commande audio/vidéo modèle VSS04 par une de modèle VSS05, il est nécessaire d'utiliser un harnais d'interface et une unité de radio compatible au VSS05. Cette procédure décrit les étapes nécessaires pour effectuer ce changement.

#### MATÉRIEL

L'ensemble # IS08080 inclut les pièces suivantes :

# Pièce	Description	QTE
900238	UNITÉ DE COMMANDE AUDIO VIDÉO VSS05	1
0610388	HARNAIS D'INTERFACE	1

**Vous avez également besoin de l'une des radios compatibles au VSS05 suivantes:**

P/N 390021 KIT DE SERVICE RADIO DEA5XX AM/FM

P/N 390023 KIT DE SERVICE RADIO SATELLITE DEA5XX AM/FM XM/SIRIUS

#### *REMARQUE*

*Le matériel peut être commandé selon la pratique habituelle.*

## MARCHE À SUIVRE DÉMONTAGE ET INSTALLATION



### DANGER

Stationner le véhicule de façon sécuritaire, appliquer le frein de stationnement, arrêter le moteur, placer l'interrupteur principal à la position ARRÊT (OFF) avant de travailler sur le véhicule.

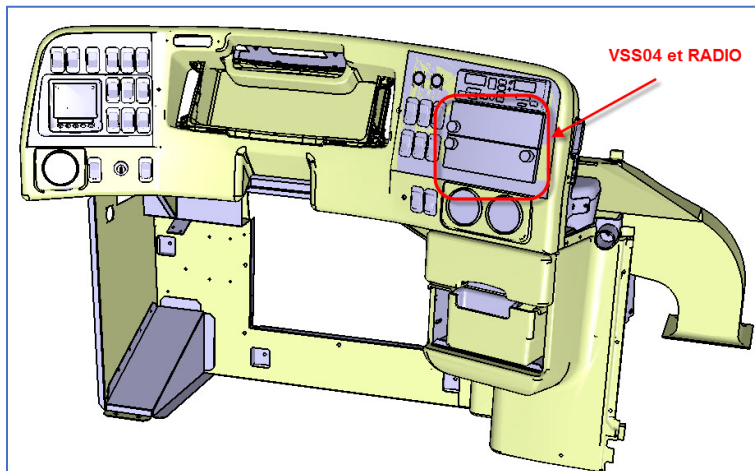


FIGURE 1: POSITIONNEMENT DU VSS04 ET DE LA RADIO DANS LE TABLEAU DE BORD

1. Pour accéder aux connexions de l'unité de commande (VSS) et du radio, retirer le couvercle du tableau de bord en dévissant les cinq (5) vis M4 -0.7 x 20 qui le fixe au tableau de bord. (FIGURE 2).

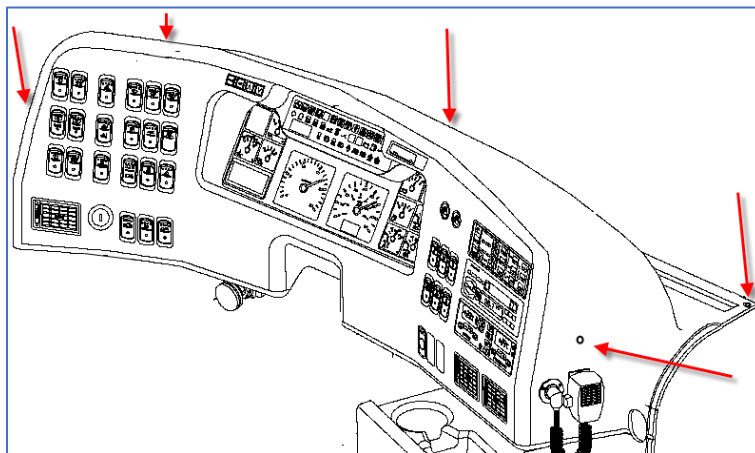


FIGURE 2: POSITION DES VIS DE RETENUE DU COUVERCLE

2. À l'aide d'un mince tournevis plat, débrancher les cinq (5) connecteurs à l'arrière de l'unité de commande (VSS) (FIGURE 3).

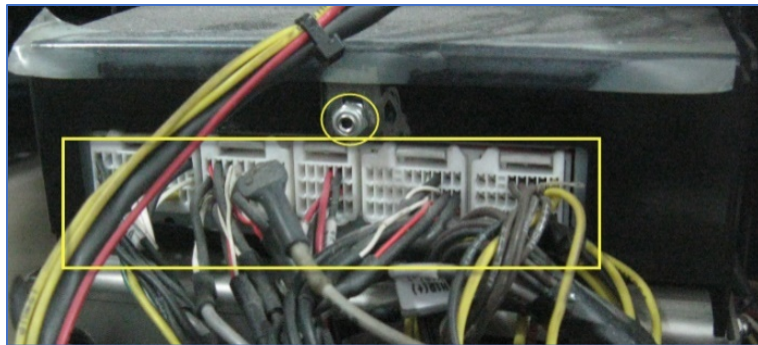


FIGURE 3: CONNECTEURS ET ÉCROU

3. Retirer l'écrou hexagonal retenant l'unité de commande au support de tableau de bord (FIGURE 3).
4. Répéter les opérations 2 et 3 pour l'unité radio; retirer l'écrou hexagonal, débrancher les connecteurs et l'antenne.
5. Insérer deux (2) extracteurs de radio à embout plat dans les fentes situées de part et d'autre de la façade de l'unité de commande et retirer l'unité. FIGURE 4 et FIGURE 5).

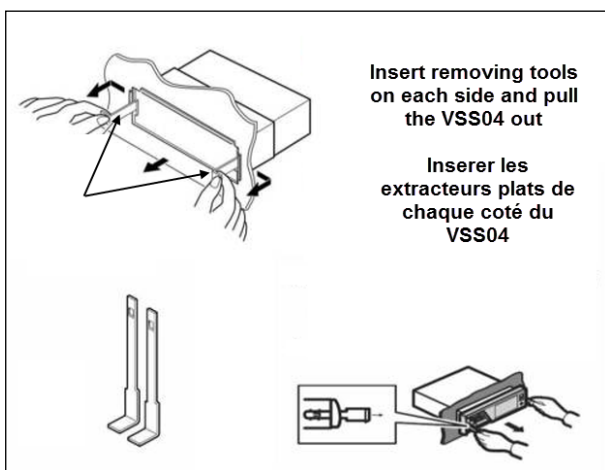


FIGURE 4: RETRAIT DE L'UNITÉ DE COMMANDE À L'AIDE D'EXTRACTEURS PLATS



FIGURE 5: EMBLEMES DES OUVERTURES DU VSS ET RADIO

6. Insérer deux (2) extracteurs de radio en « U » dans les quatre (4) orifices latéraux situés de part et d'autre de la façade de l'unité radio et retirer le radio. (FIGURE 5 & FIGURE 6).

**REMARQUE :** Certains modèles de radio peuvent nécessiter l'utilisation d'outils d'extraction à embout plat.

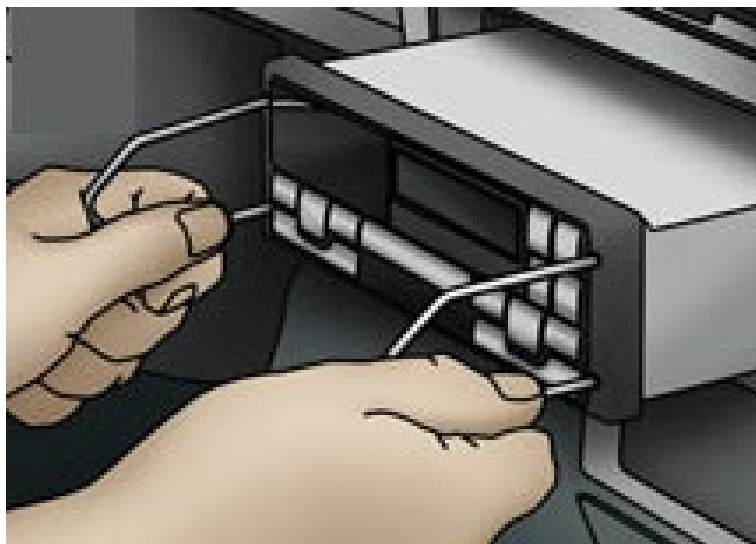


FIGURE 6: RETRAIT DE L'UNITÉ RADIO À L'AIDE D'EXTRACTEURS EN « U »

7. Avant de procéder à l'installation de l'unité de commande VSS05 dans le tableau de bord, l'ouverture arrière de support devra être élargie de manière à permettre un dégagement suffisant pour les connecteurs plus volumineux du VSS05.
8. À l'aide d'un outil rotatif équipé d'un disque de coupe ou d'une pointe au carbure approprié, découper l'ouverture du support selon la FIGURE 7 et la FIGURE 8 ci-dessous. Protéger la zone contre les particules métalliques.

**NOTE: Ne pas couper la partie centrale de l'écrou de retenue.**

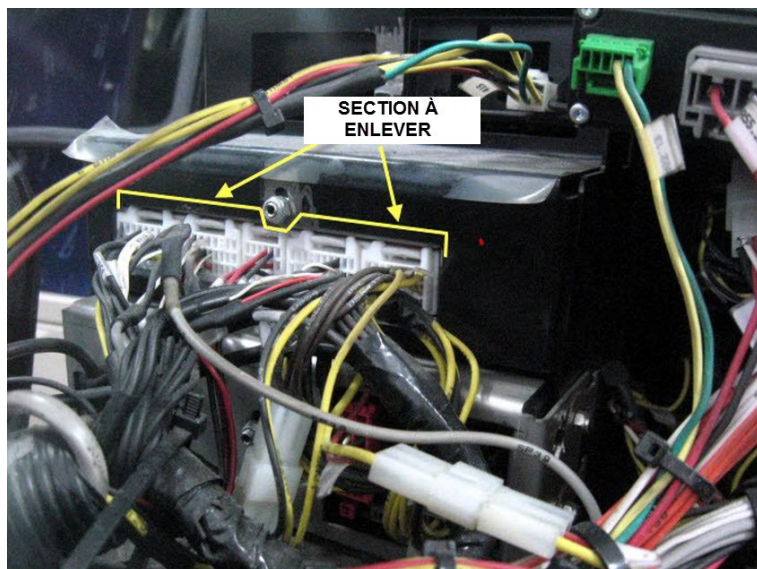


FIGURE 7: SECTION DU SUPPORT À COUPER

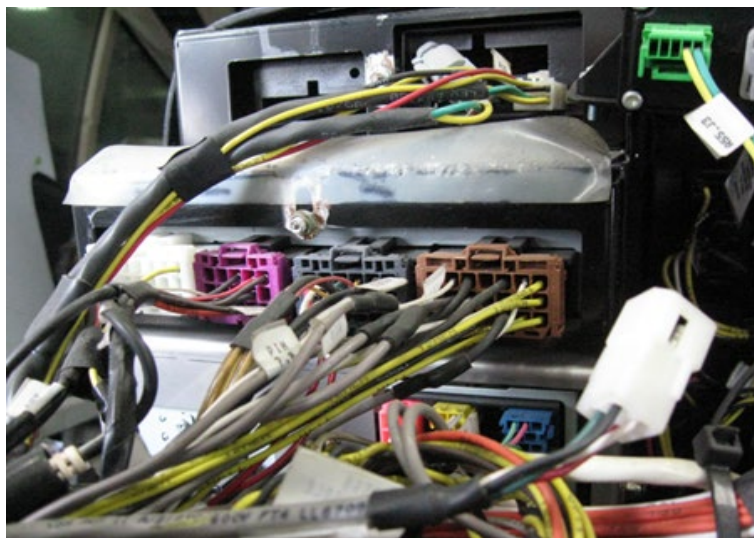


FIGURE 8: UNITÉ DE COMMANDE VSS06 INSTALLÉE MONTRANT L'OUVERTURE ÉLARGIE DU SUPPORT

9. Avant d'installer la nouvelle radio en place, l'ouverture du connecteur de l'antenne doit être agrandie pour permettre un dégagement suffisant (FIGURE 9).

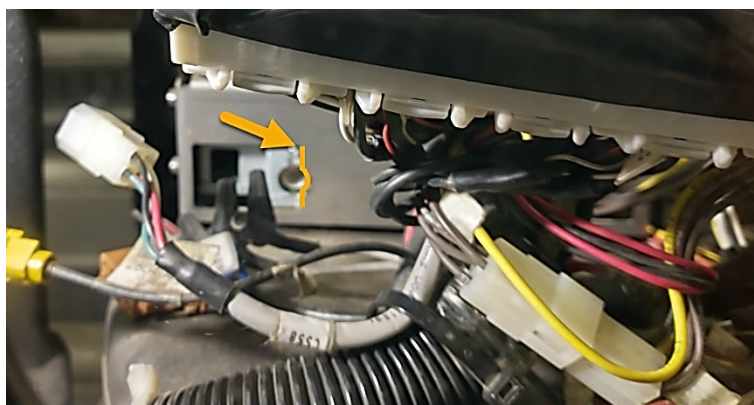


FIGURE 9: L'OUVERTURE DU CONNECTEUR DE L'ANTENNE DOIT ÊTRE AGRANDIE

10. Installer le nouveau VSS05.
11. Installer la nouvelle radio.
12. Serrer l'écrou à l'arrière de chaque unité.

# PREVOST

13. Utiliser le schéma des connexions (FIGURE 10) ci-dessous pour connecter le câblage du tableau de bord au harnais d'interface VSS05 et au câblage de la radio.

**NOTE: Pour éviter la possibilité d'un branchement incorrect, les connecteurs du câblage d'interface sont tous différents.**

14. Connecter le câble d'antenne AM/FM à la nouvelle radio. Si applicable, connecter le câble d'antenne radio satellite XM/Sirius à la nouvelle radio.

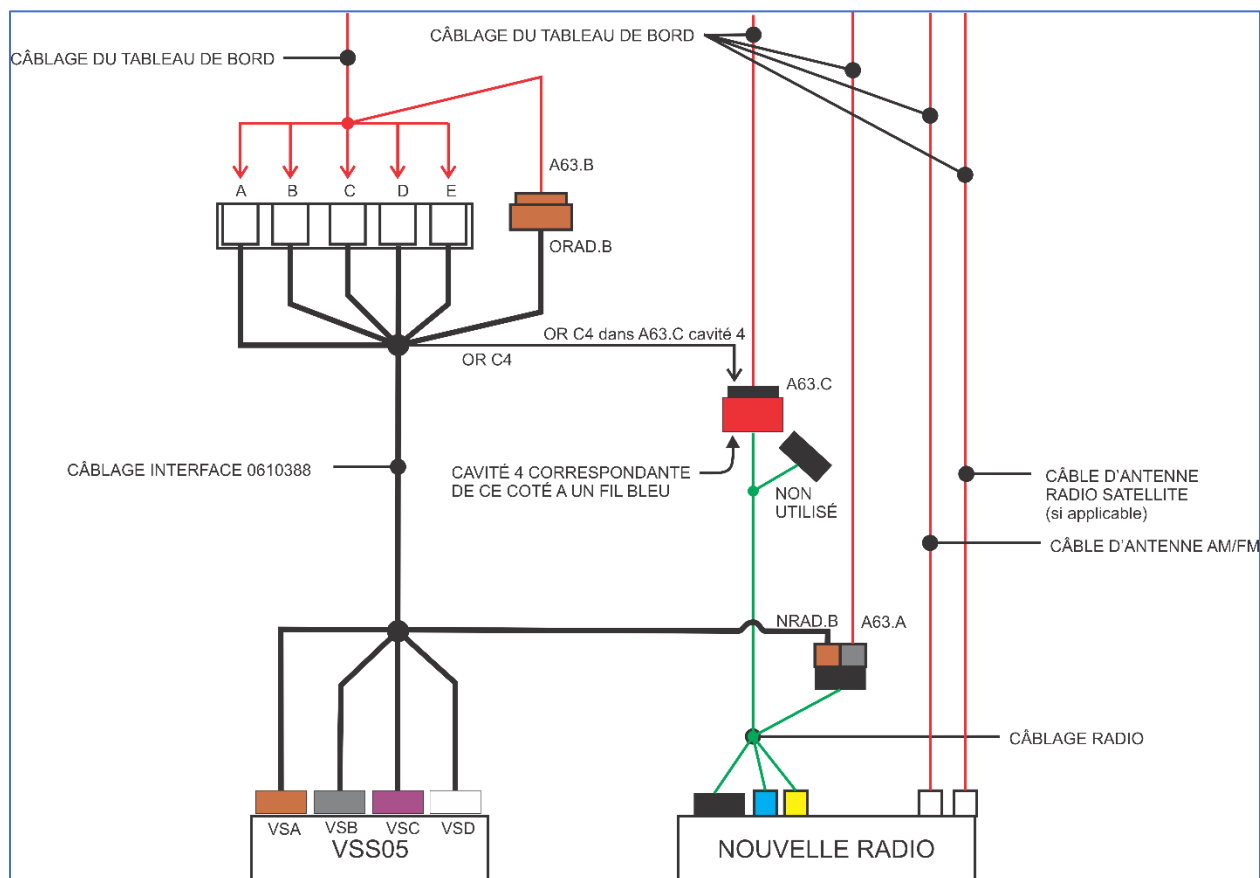


FIGURE 10: SCHÉMA DE CONNEXIONS

15. Insérer le terminal du circuit OR C4 dans la cavité no. 4 du connecteur A63.C tel que montré sur la FIGURE 10 et la FIGURE 11 .

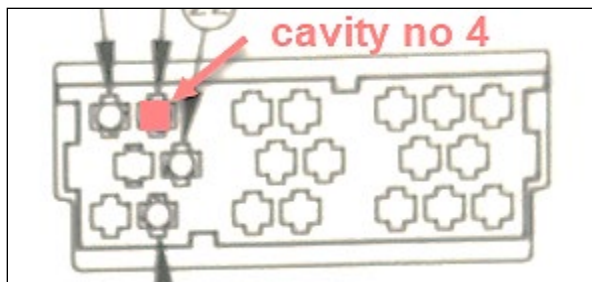


FIGURE 11: CAVITÉ NO 4, VUE PAR L'ARRIÈRE (CÔTÉ FIL) DU CONNECTEUR NOIR

16. Positionner le harnais d'interface dans le tableau de bord.

**REMARQUE:** Il peut être nécessaire de modifier la disposition du câblage d'origine pour permettre la réinstallation du couvercle de tableau de bord.

17. Vérifiez à nouveau que le sélecteur de son et la radio sont bien positionnés à leur emplacement respectif et que toutes les connexions sont serrées. Utilisez des attaches de câble au besoin pour fixer le harnais aux supports du tableau de bord.

18. Réinstaller le couvercle du tableau de bord.

19. À l'aide du logiciel Premium TechTool, retirer le paramètre MID206. Pour ce faire, se référer à *RETRAIT DU MID206 DANS PTT* de la feuille d'instruction FI-16100.

**REMARQUE IMPORTANTE :** Les entrées audios externes soit la prise USB et l'entrée auxiliaire de la nouvelle radio, sont maintenant intégrées à la face avant de l'appareil. Par conséquent, les deux entrées anciennement disponibles à partir de l'intérieur du tiroir inférieur droit du tableau de bord ne seront plus fonctionnelles.



FIGURE 12

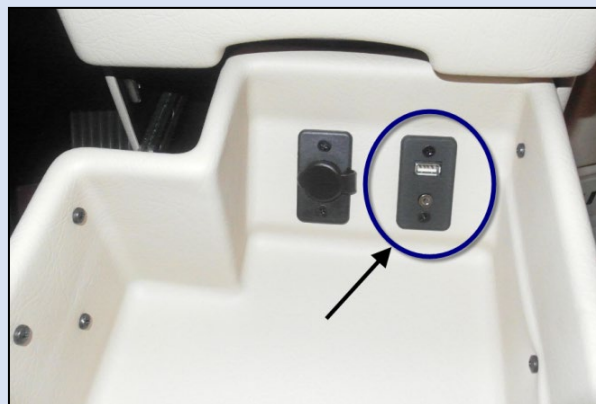


FIGURE 13: ENTRÉES AUDIOS EXTERNES - USB ET 3.5 mm AUXILIAIRES

## DISPOSITION DES PIÈCES

- Rebuter selon les règlements environnementaux applicables (mun. /prov. /féd.).