

**INSTALLATION DU PRÉCHAUFFEUR EBERSPACHER**  
**En remplacement d'un préchauffeur Spheros ou Valeo**  
**Application: H3 & X3 depuis US10**

Version initiale

17 sept 2021



# PREVOST

## MATÉRIEL

L'ensemble # IS18042-1 (AVANT « NOUVELLE ARCHITECTURE ÉLECTRIQUE NAE ») inclut les pièces suivantes :

Pièce No	Description	Qté
501120	BANJO, RACCORD 10 MM X #4	2
501123	RONDELLE, CUIVRE	4
870012	PRÉCHAUFFEUR, EBERSPACHER HYDRONIC L-30 24 VOLTS	1
870070	MINUTERIE, PROG. 7 DAYS, SC PRÉCHAUFFEUR	1
0610219	CÂBLAGE, R16 PRÉ-NAE	1
563332	MINI RELAI, 24V AVEC RÉSTANCE	1
500799	VIS, AUTOTARAUDEUSE PAN PH N500 #8-32X3/8	1
561183	BASE DE RELAI	1
563284	FUSIBLE ATM 15A	1
562228	ÉPISSURE ,16-14, N-INS	1
IS-18042	INSTRUCTION SHEET	1
FI-18042	FEUILLE D'INSTRUCTION	1

L'ensemble # IS18042-2 (À PARTIR DE « NOUVELLE ARCHITECTURE ÉLECTRIQUE NAE ») inclut les pièces suivantes :

Part No.	Description	Qty
501120	BANJO 10 MM X #4	2
501123	RONDELLE, CUIVRE	4
870012	PRÉCHAUFFEUR, EBERSPACHER HYDRONIC L-30 24 VOLT	1
870070	MINUTERIE, PROG. 7 DAYS, SC PRÉCHAUFFEUR	1
0610217	CÂBLAGE, R16 PRÉ-NAE	1
563332	MINI RELAI, 24V AVEC RÉSTANCE	1
500799	VIS, AUTOTARAUDEUSE PAN PH N500 #8-32X3/8	1
561183	BASE DE RELAI	1
563284	FUSIBLE ATM 15A	2
562228	ÉPISSURE,16-14,N-INS	1
IS-18042	INSTRUCTION SHEET	1
FI-18042	FEUILLE D'INSTRUCTION	1

### REMARQUE

*Le matériel peut être commandé selon la pratique habituelle.*

# PREVOST

## APPLICATION

### PARTIE 1

Tous les véhicules

### PARTIE 2 - VÉHICULES DEPUIS "NOUVELLE ARCHITECTURE ÉLECTRIQUE NAE"

H3 autocars depuis K-0185

X3 autocars (US built; VIN commence par 4RK...) depuis H-7417

X3 autocars (Canada built; VIN commence par 2PC...) depuis H-6180

### PARTIE 3 – OBD13 JUSQU'À " NOUVELLE ARCHITECTURE ÉLECTRIQUE NAE " NON INCLUS

H3 autocars depuis D-2364 jusqu'à K-0185 non inclus

X3 autocars (US built; VIN commence par 4RK...) depuis E-5459 jusqu'à H-7417 non inclus

X3 autocars (Canada built; VIN commence par 2PC...) depuis E-5459 jusqu'à H-6180 non inclus

### PARTIE 4 – US10 JUSQU'À OBD13 NON INCLUS

H3 autocars depuis B-1721 jusqu'à D-2364 non inclus

X3 autocars depuis B-5002 jusqu'à E-5459 non inclus

<b>APPLICATION .....</b>	<b>3</b>
<b>MARCHE À SUIVRE.....</b>	<b>4</b>
<b>PARTIE 1 - TOUS LES VÉHICULES.....</b>	<b>4</b>
<b>PARTIE 2 - VÉHICULES AVEC NOUVELLE ARCHITECTURE ÉLECTRIQUE NAE .....</b>	<b>5</b>
<b>PARTIE 3 - OBD13 JUSQU'À « NOUVELLE ARCHITECTURE ÉLECTRIQUE NAE » NON INCLUS .....</b>	<b>11</b>
SÉRIE H3 .....	11
SÉRIE X3 .....	19
<b>PART 4 – US10 JUSQU'À OBD13 NON INCLUS .....</b>	<b>26</b>
SÉRIE H3 .....	26
SÉRIE X3 .....	31

# PREVOST

## MARCHE À SUIVRE



**DANGER**

Stationner le véhicule de façon sécuritaire, appliquer le frein de stationnement, arrêter le moteur. Avant de travailler sur le véhicule, placer le commutateur d'allumage à la position OFF et déclencher les disjoncteurs principaux équipés d'un dispositif de déclenchement manuel. Sur les véhicules de type Commuter, placer le commutateur principal d'alimentation (master cut-out) à la position OFF.

Les procédures de cadenassage et d'étiquetage (LOTO) doivent être appliquées avant d'entreprendre toute activité d'entretien, de réparation ou d'ajustement sur le véhicule. Se référer à la procédure locale pour toute information spécifique concernant les méthodes de contrôle d'énergies.

## PARTIE 1 - TOUS LES VÉHICULES

1. Débranchez le harnais du préchauffeur existant.
2. Débranchez le tuyau d'échappement du préchauffeur existant.
3. Fermez les robinets d'arrêt situés près du préchauffeur, s'il y a lieu.
4. Débranchez le tuyau flexible d'entrée et le tuyau flexible de sortie du préchauffeur. Laisser le liquide de refroidissement s'égoutter dans un bac de vidange. Placez des sacs en plastique sur les tuyaux flexibles pour éviter l'intrusion de saleté.
5. Retirez les boulons de raccords banjo à l'entrée et de sortie de carburant. Déconnecter les deux raccords banjo du préchauffeur. Laisser le carburant s'égoutter dans un récipient.
6. Retirez le préchauffeur existant.
7. Installez le nouveau préchauffeur à la place de l'ancien de la même manière que l'installation précédente en utilisant les raccords banjo et les rondelles de cuivre incluses.

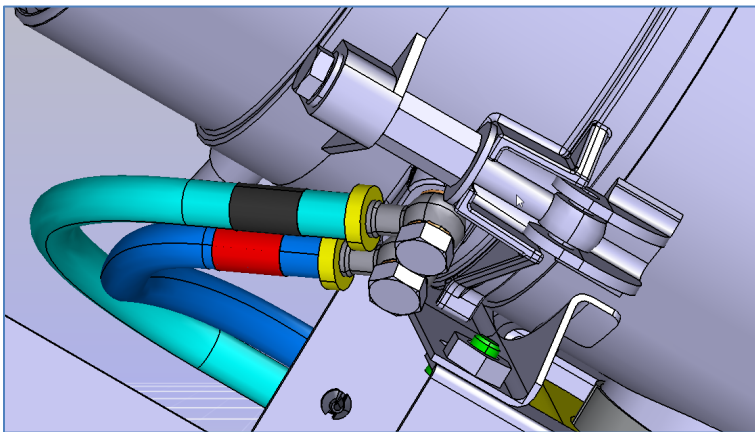


FIGURE 1

# PREVOST

## PARTIE 2 - VÉHICULES AVEC NOUVELLE ARCHITECTURE ÉLECTRIQUE NAE

### SÉRIE H3 ET SÉRIE X3

1. À l'intérieur du compartiment de l'évaporateur : installer la base de relais 561183 sur le panneau CVC (FIGURE 2). Pour ce faire, tout d'abord, percez un trou de 1/8 à travers le panneau. Fixez la base du relai à l'aide d'une vis 500799.
2. À l'intérieur du compartiment de l'évaporateur : extraire le circuit A54J1.4 du connecteur C15A (identifié C15 sur l'image suivante) logement # 23 (FIGURE 3).

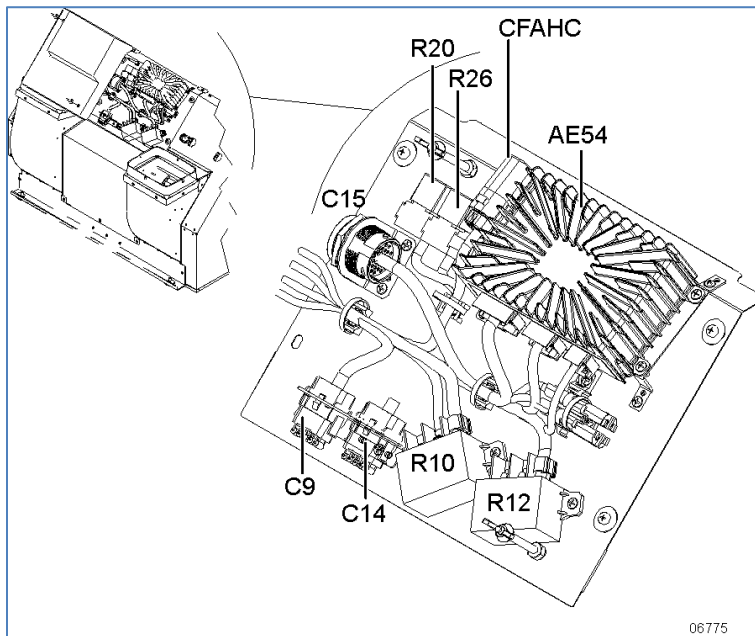


FIGURE 2: PANNEAU CVC DANS LE COMPARTIMENT ÉVAPORATEUR

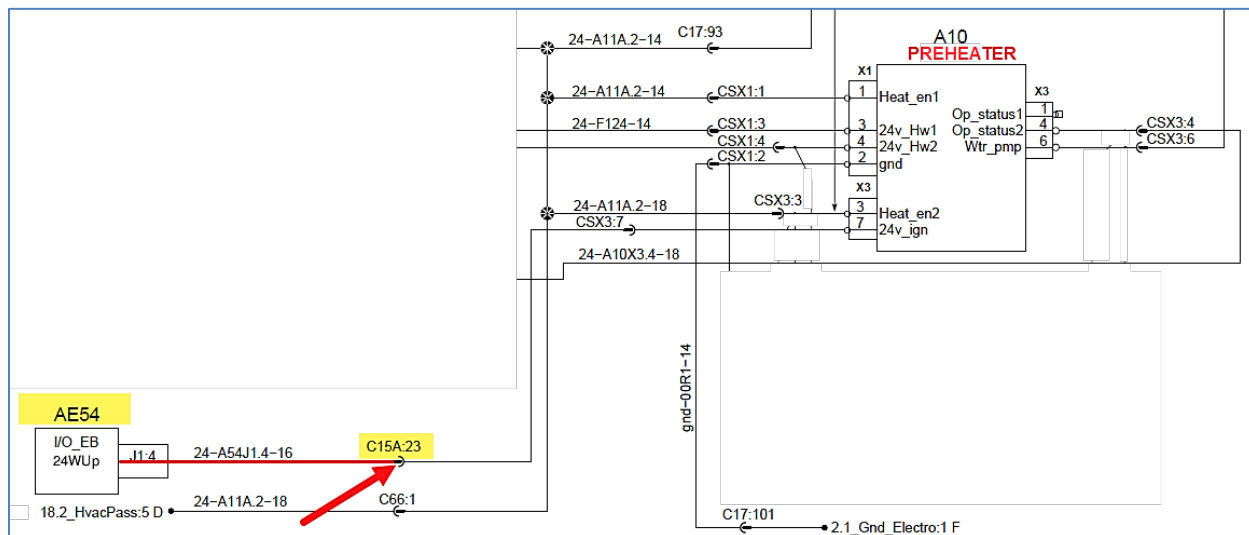


FIGURE 3

- À l'intérieur du compartiment de l'évaporateur : extraire le circuit A54J1.4 du module EA54, connecteur J1 logement # 4 (Figure 4 & Figure 5). Jeter cette section du circuit.

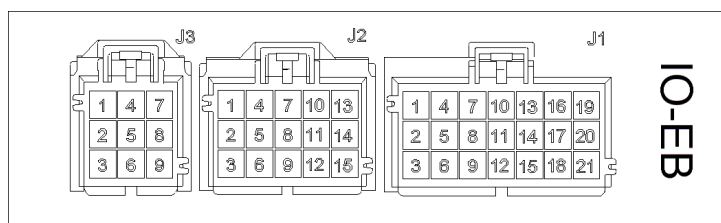


FIGURE 4

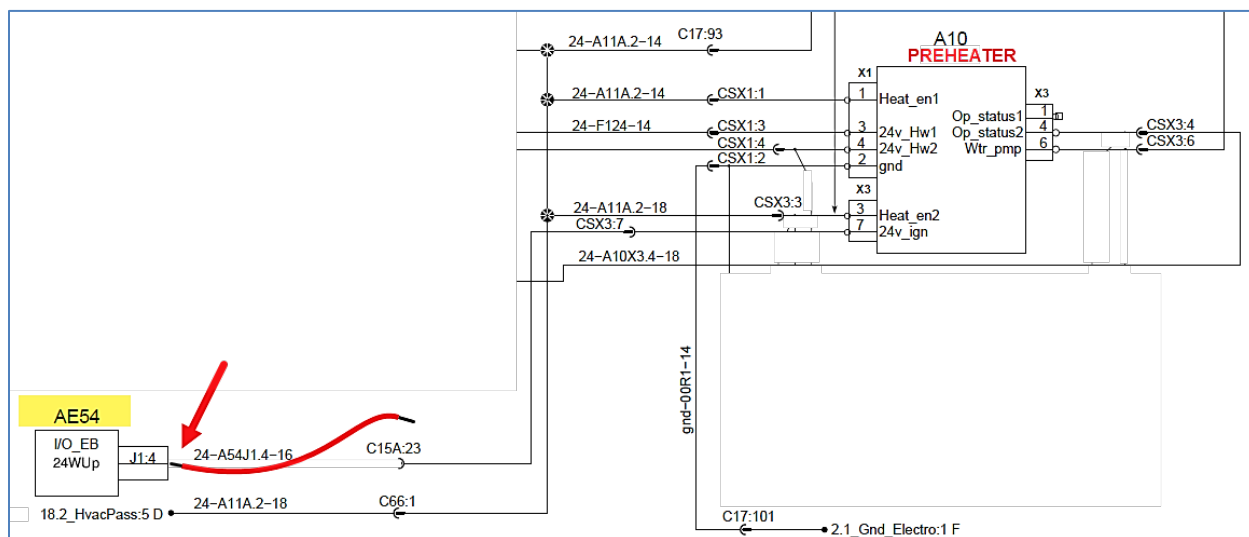
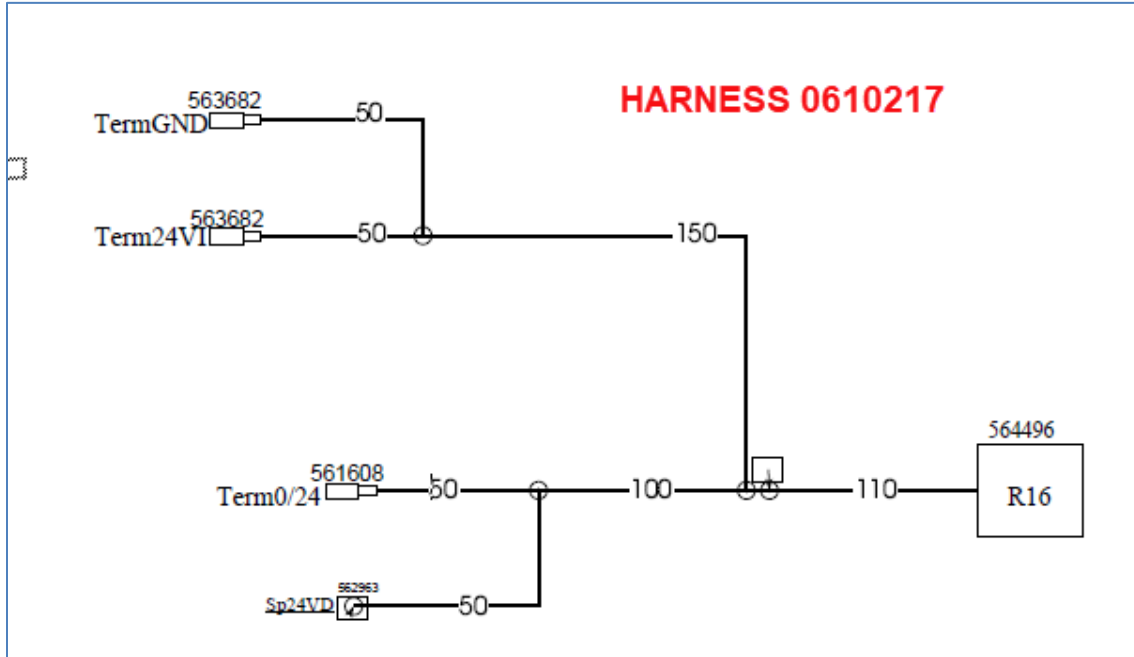


FIGURE 5

- Connecter le câblage 0610217 au relai R16 selon FIGURE 6 & FIGURE 7.



CircuitID	WirePartNo	Gauge	EquipmentEnd1	CavityEnd1	EquipmentEnd2	CavityEnd2
0\24	562587	18	R16	30	Term0\24	
24VD	562590	18	R16	87A	Sp24VD	
24VI	562590	18	R16	86	Term24VI	
GND	562587	18	spR16:85		TermGND	
GND	562587	18	R16	85	spR16:85	
GND	562587	18	R16	87	spR16:85	

FIGURE 6: CÂBLAGE 0610217

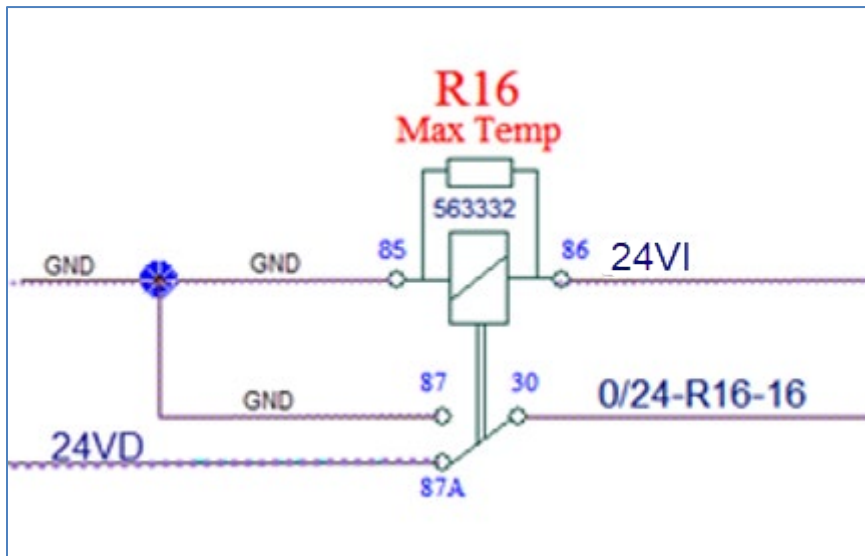


FIGURE 7





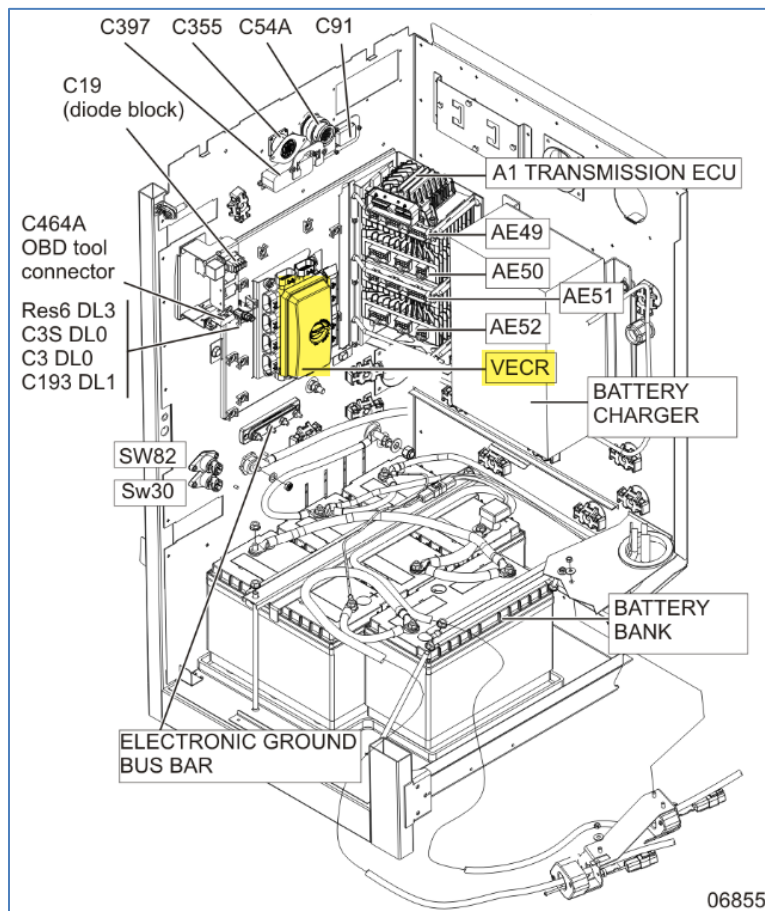


FIGURE 9

11. Sur le câblage-véhicule du préchauffeur, localiser le connecteur CSX3. Extraire le circuit connecté au logement # 7 et déplacer au logement # 1 (Figure 10 à FIGURE 12).



FIGURE 10



FIGURE 11

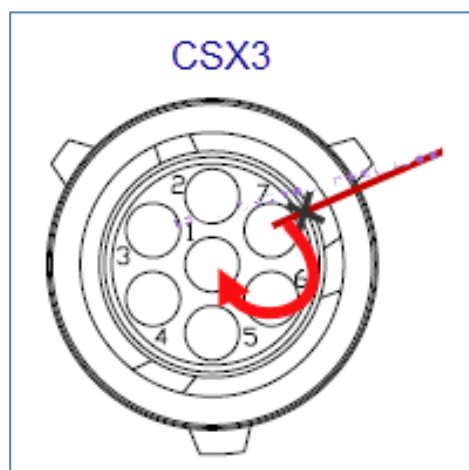


FIGURE 12

12. Sur la console de gauche (environnement chauffeur) installer la nouvelle minuterie.

# PREVOST

## PARTIE 3 - OBD13 JUSQU'À « NOUVELLE ARCHITECTURE ÉLECTRIQUE NAE » NON INCLUS

### SÉRIE H3

1. Installer la base de relais 561183 dans le compartiment principal d'alimentation. Pour ce faire, tout d'abord, percez un trou de 1/8 à travers le panneau. Fixez la base du relais à l'aide d'une vis 500799 (FIGURE 13 & FIGURE 14).

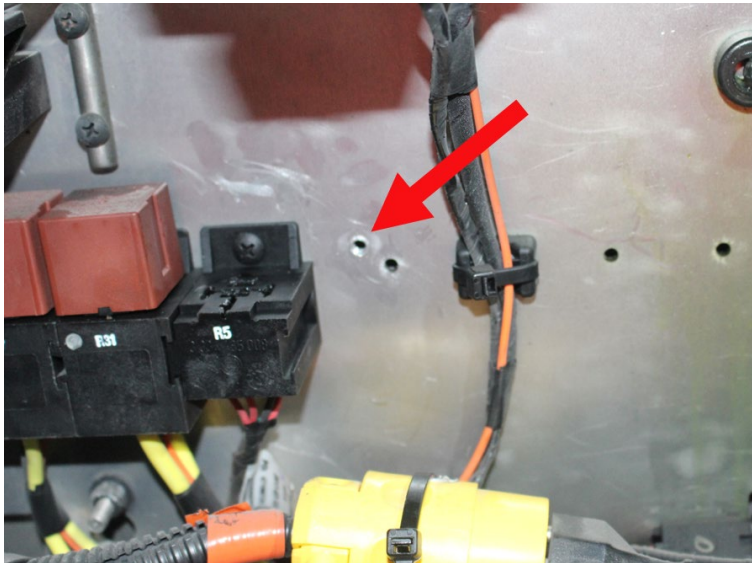


FIGURE 13: INSTALLATION DE LA BASE DE RELAI

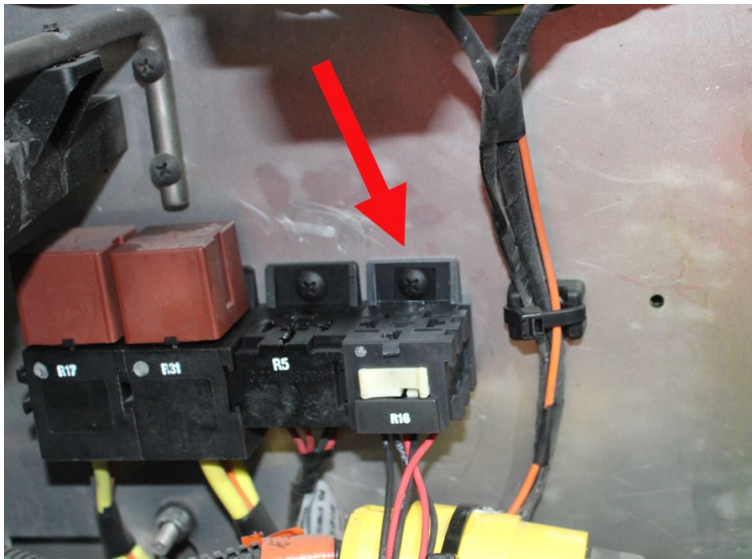


FIGURE 14: BASE DE RELAI & R16 INSTALLÉS

2. Sur le côté extérieur de la cloison principale du compartiment électrique, retirez le connecteur C91 (FIGURE 15 & FIGURE 16).



FIGURE 15

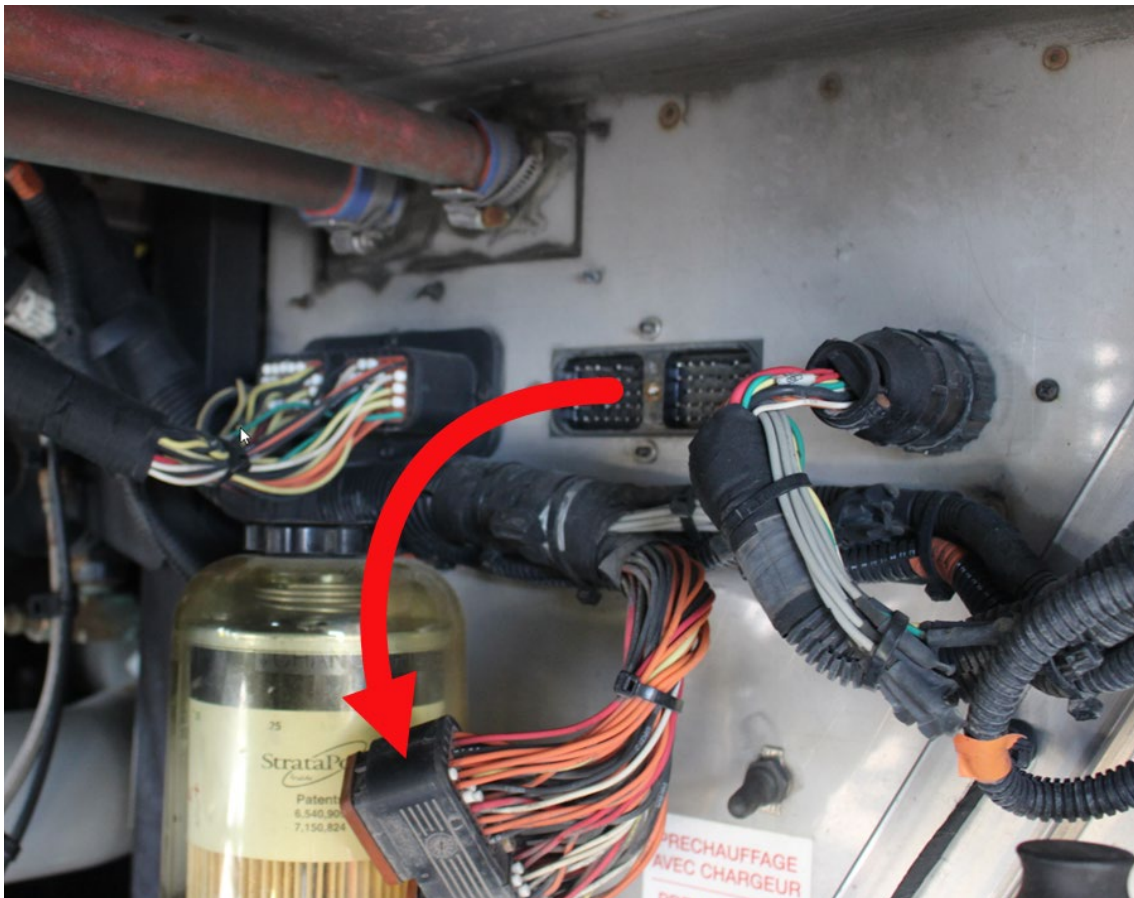


FIGURE 16

3. Dans le compartiment principal d'alimentation, retirer le circuit 24Vi7 situé entre le connecteur C91 logement # 61 et le VECR, connecteur 2 (rouge) logement # A (FIGURE 17 & FIGURE 18). Jeter cette section du circuit.

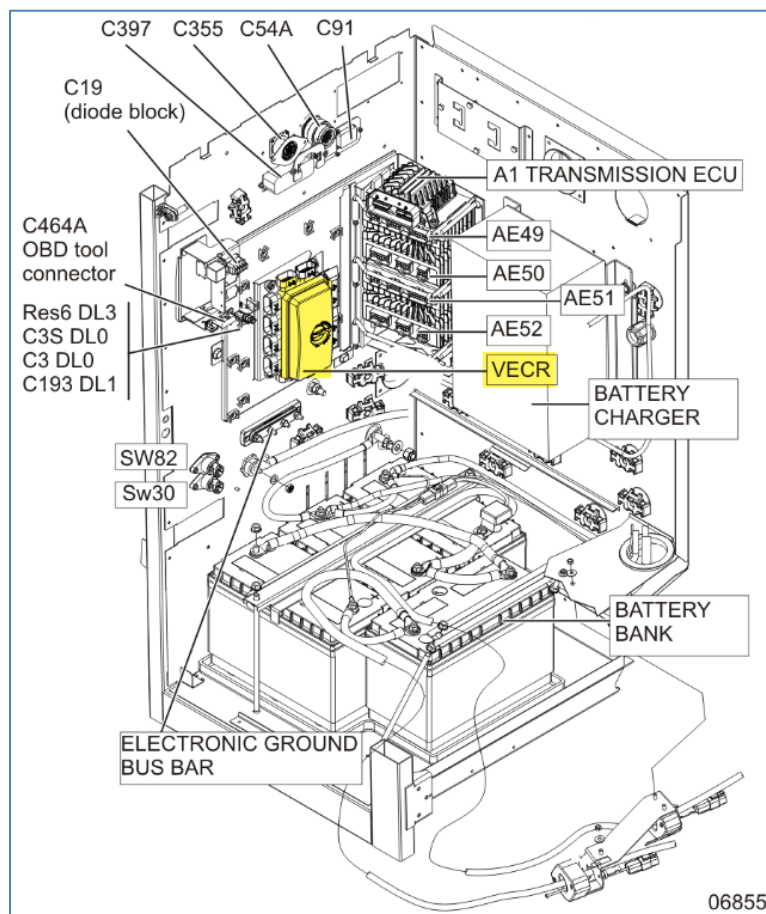


FIGURE 17

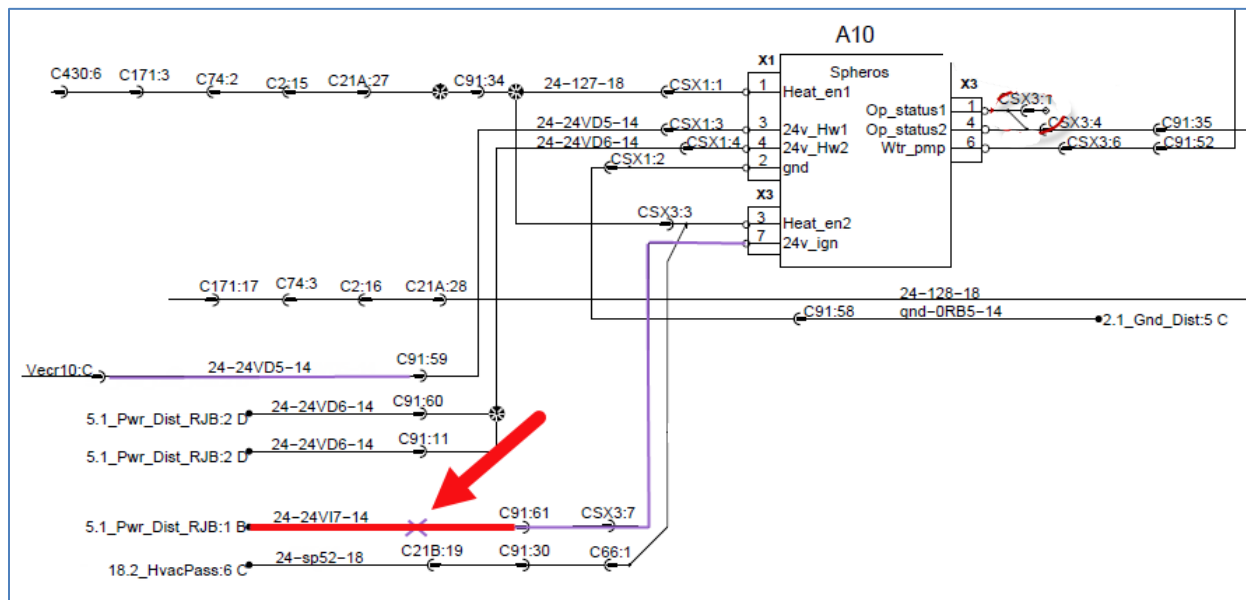
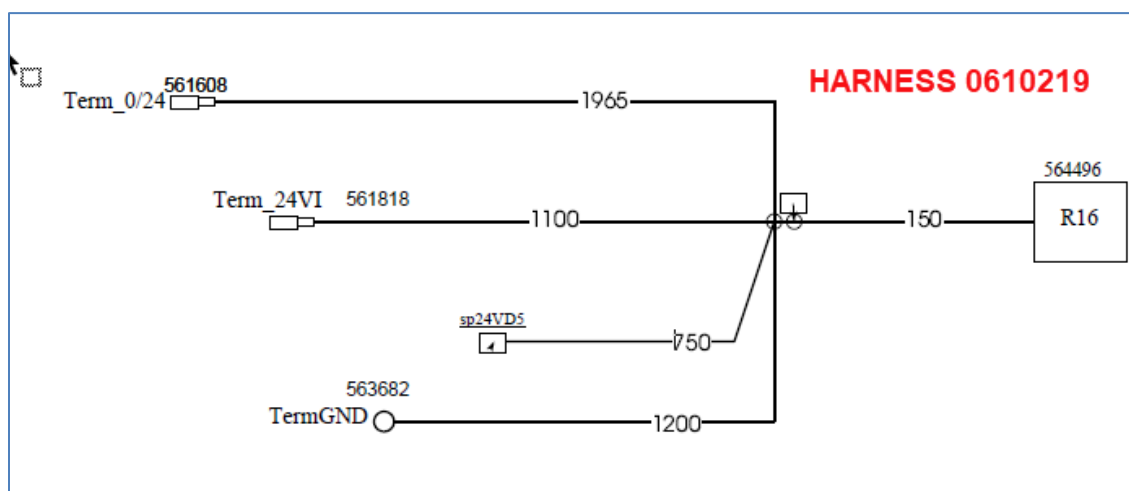


FIGURE 18

4. Connecter le câblage 0610219 au relai R16 selon FIGURE 19 & FIGURE 20.



CircuitID	WirePartNo	Gauge	EquipmentEnd1	CavityEnd1	EquipmentEnd2	CavityEnd2
0\24	562587	18	R16	30	Term_0\24	
24VD	562590	18	R16	87A	sp24VD5	
24VI	562590	18	R16	86	Term_24VI	
GND	562587	18	spR16.85		TermGND	
GND	562587	18	R16	87	spR16.85	
GND	562587	18	R16	85	spR16.85	

FIGURE 19: CÂBLAGE 0610219

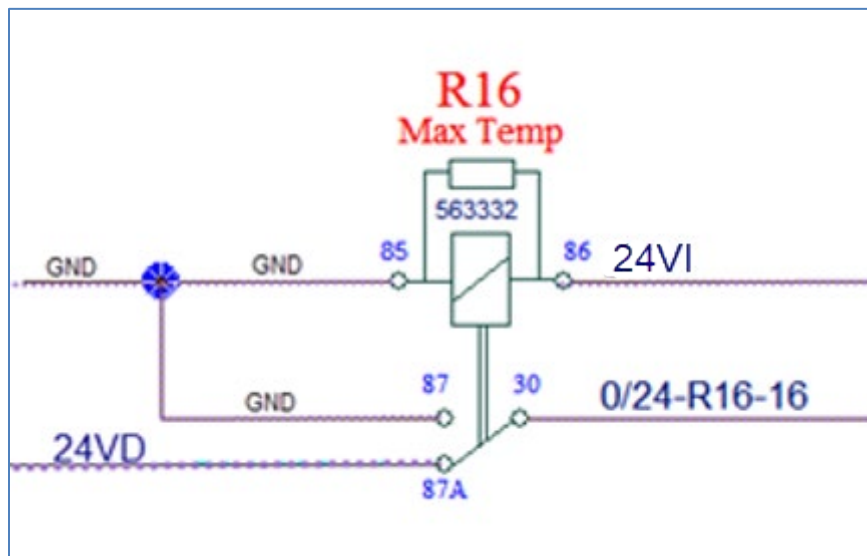


FIGURE 20

5. Dans le compartiment principal d'alimentation, connecter le circuit 24VI du câblage 0610219 au VECR connecteur 2 (rouge) logement # A (**FIGURE 21**).
6. Dans le compartiment principal d'alimentation : connecter le circuit 0/24 du câblage 0610219 au connecteur C91 logement # 61 (**FIGURE 21**).
7. Dans le compartiment principal d'alimentation: joindre le circuit 24VD du câblage 0610219 au circuit 24VD5 (**FIGURE 21**) avec l'épissure 562228. Noter que 24VD5 est situé entre le connecteur C91 logement # 59 et le VECR, connecteur 10 (jaune) logement # C.
8. Dans le compartiment principal d'alimentation: connecter le circuit GND du câblage 0610219 à la borne de mise à la masse du châssis (**FIGURE 21**).





9. Dans le VECR, remplacer le fusible F51 par un fusible 15-amp 563284 (FIGURE 17).
10. Sur le câblage-véhicule du préchauffeur, localiser le connecteur CSX3. Extraire le circuit connecté au logement # 7 et déplacer au logement # 1 (FIGURE 23, FIGURE 24 & FIGURE 25).



FIGURE 23



FIGURE 24

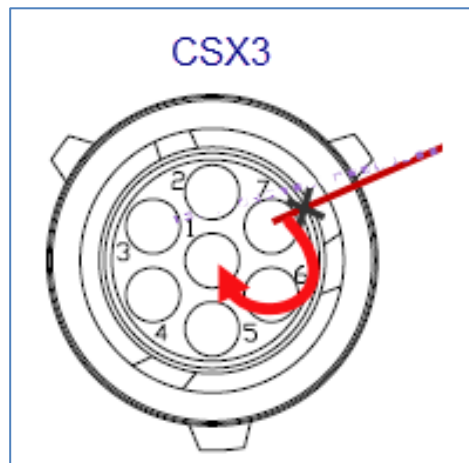


FIGURE 25

11. Sur le câblage du préchauffeur, localiser le connecteur CSX3. Retirer le cavalier situé entre le connecteur CSX3 logement # 1 et le logement # 4 (**FIGURE 26**).

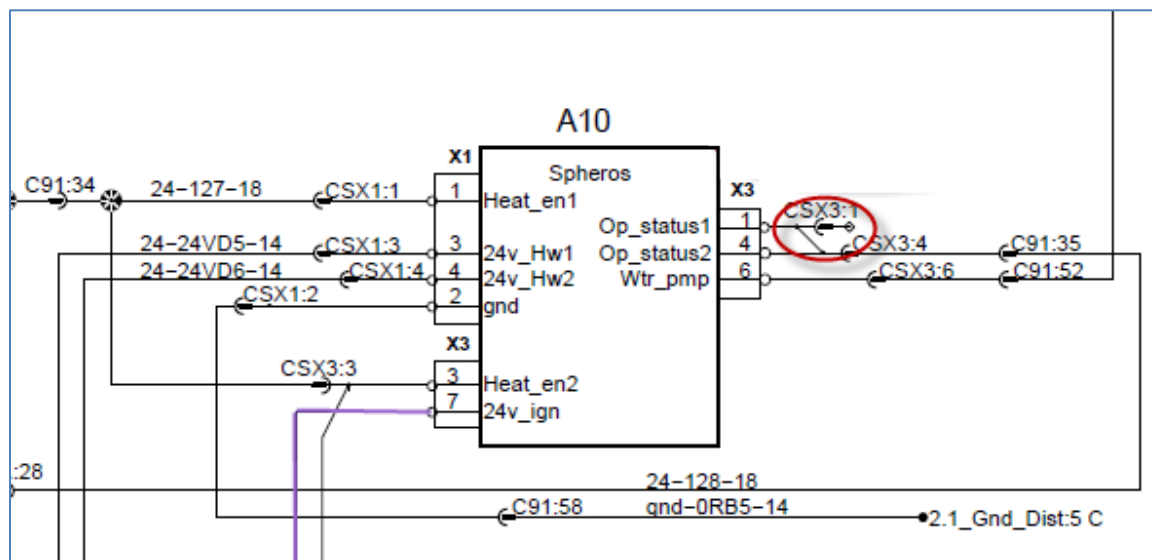


FIGURE 26

12. Sur la console de gauche (environnement chauffeur) installer la nouvelle minuterie avec son adaptateur.

# PREVOST

## SÉRIE X3

1. Installer la base de relais 561183 dans le compartiment principal d'alimentation. Pour ce faire, tout d'abord, percez un trou de 1/8 à travers le panneau. Fixez la base du relais à l'aide d'une vis 500799 (FIGURE 27 & FIGURE 28).



FIGURE 27: INSTALLATION DE LA BASE DE RELAI



FIGURE 28: BASE DE RELAI ET RELAI R16 UNE FOIS INSTALLÉS

13. Dans le compartiment principal d'alimentation, retirer le circuit 24Vi7 situé entre le connecteur C21 logement # 40 et le VECR connecteur 2 (rouge) logement # A (FIGURE 29 & FIGURE 30). Jeter cette section du circuit.



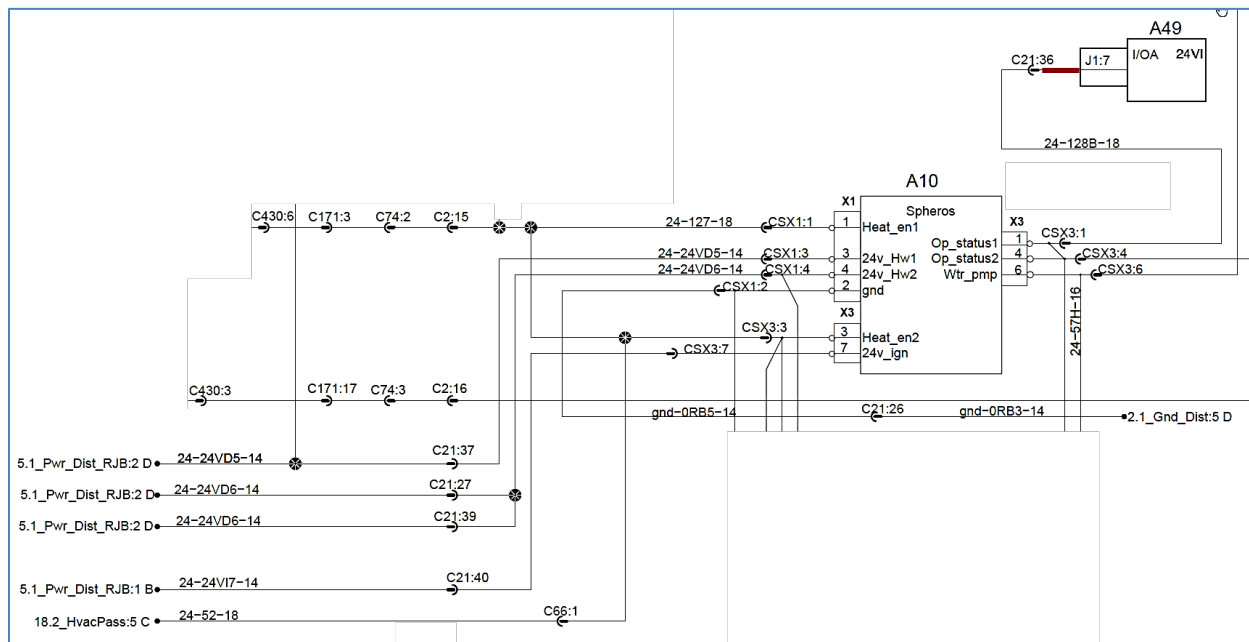


FIGURE 31

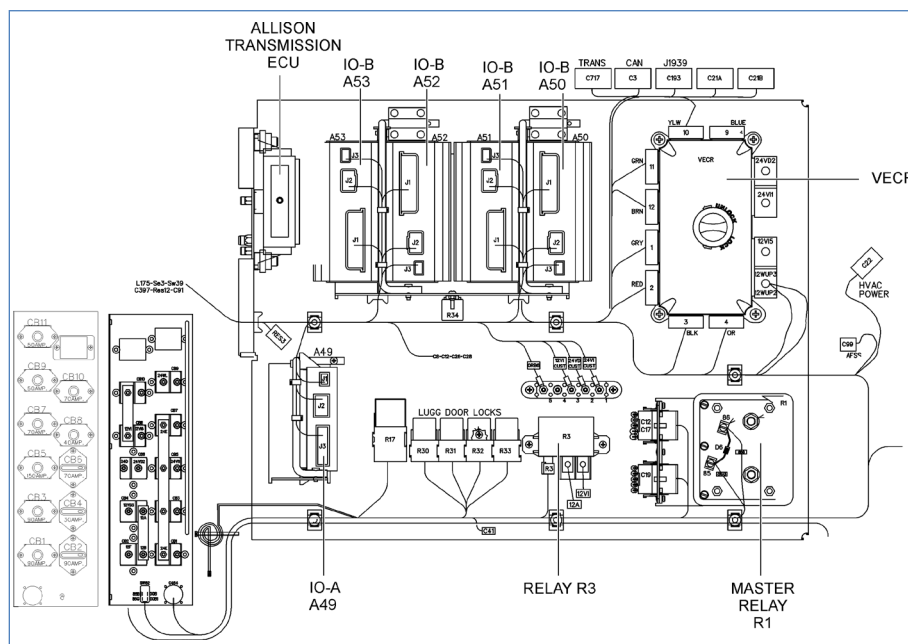
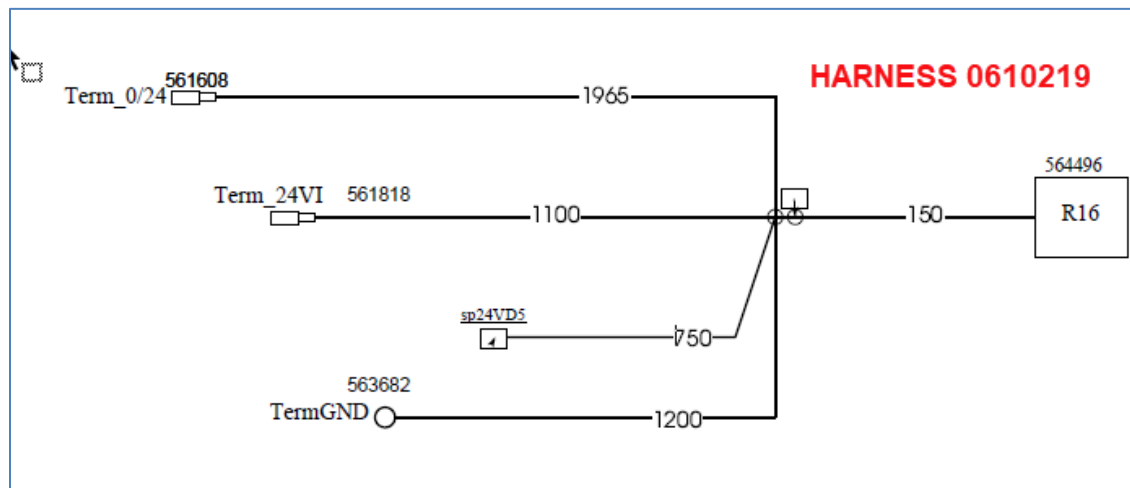


FIGURE 32

15. Connecter le câblage 0610219 au relai R16 selon FIGURE 33 & FIGURE 34.



CircuitID	WirePartNo	Gauge	EquipmentEnd1	CavityEnd1	EquipmentEnd2	CavityEnd2
0\24	562587	18	R16	30	Term_0\24	
24VD	562590	18	R16	87A	sp24VD5	
24VI	562590	18	R16	86	Term_24VI	
GND	562587	18	spR16.85		TermGND	
GND	562587	18	R16	87	spR16.85	
GND	562587	18	R16	85	spR16.85	

FIGURE 33: CÂBLAGE 0610219

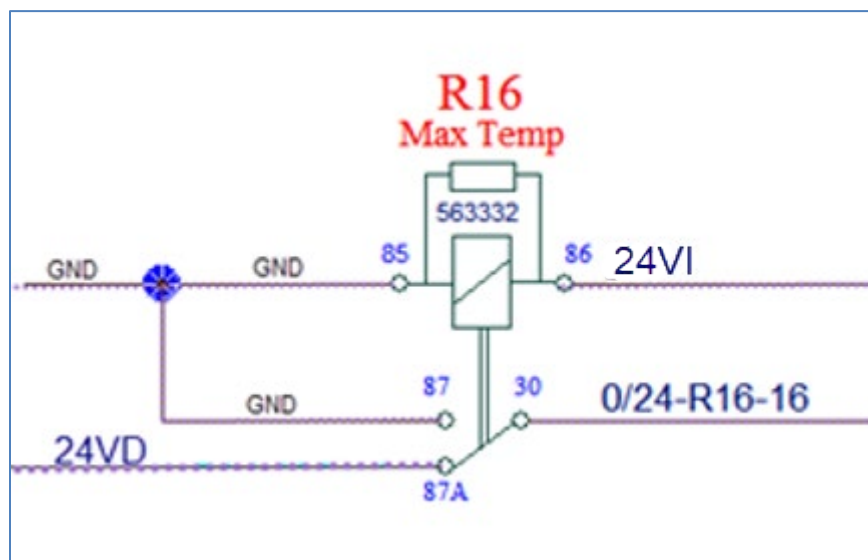


FIGURE 34

16. Dans le compartiment principal d'alimentation, connecter le circuit 24VI du câblage 0610219 au VECR, connecteur 2 (rouge) logement # A (FIGURE 35).
17. Dans le compartiment principal d'alimentation: connecter le circuit 0/24 du câblage 0610219 au connecteur C21 logement # 36 (FIGURE 35).

18. Dans le compartiment principal d'alimentation: joindre le circuit 24VD du câblage 0610219 avec le circuit 24VD5 (**FIGURE 35**) à l'aide de l'épissure 562228. Noter que 24VD5 se situe entre le connecteur C21 logement # 37 et le VECR, connecteur 10 (jaune) logement # C.
19. Dans le compartiment principal d'alimentation: connecter le circuit GND du câblage 0610219 à la borne de mise à la masse du châssis (**FIGURE 35**).

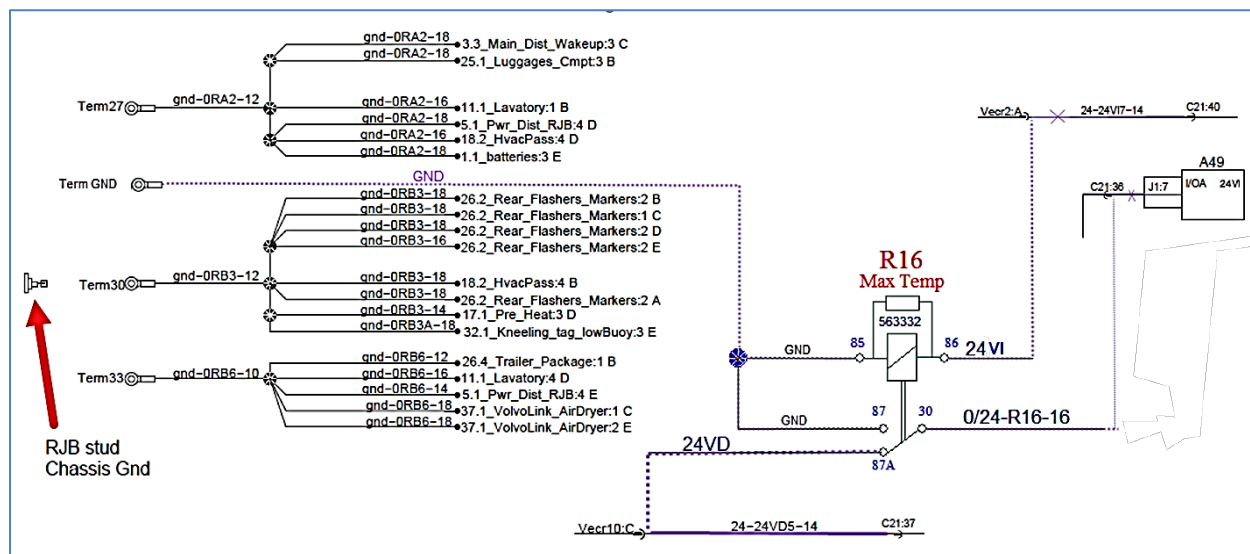


FIGURE 35

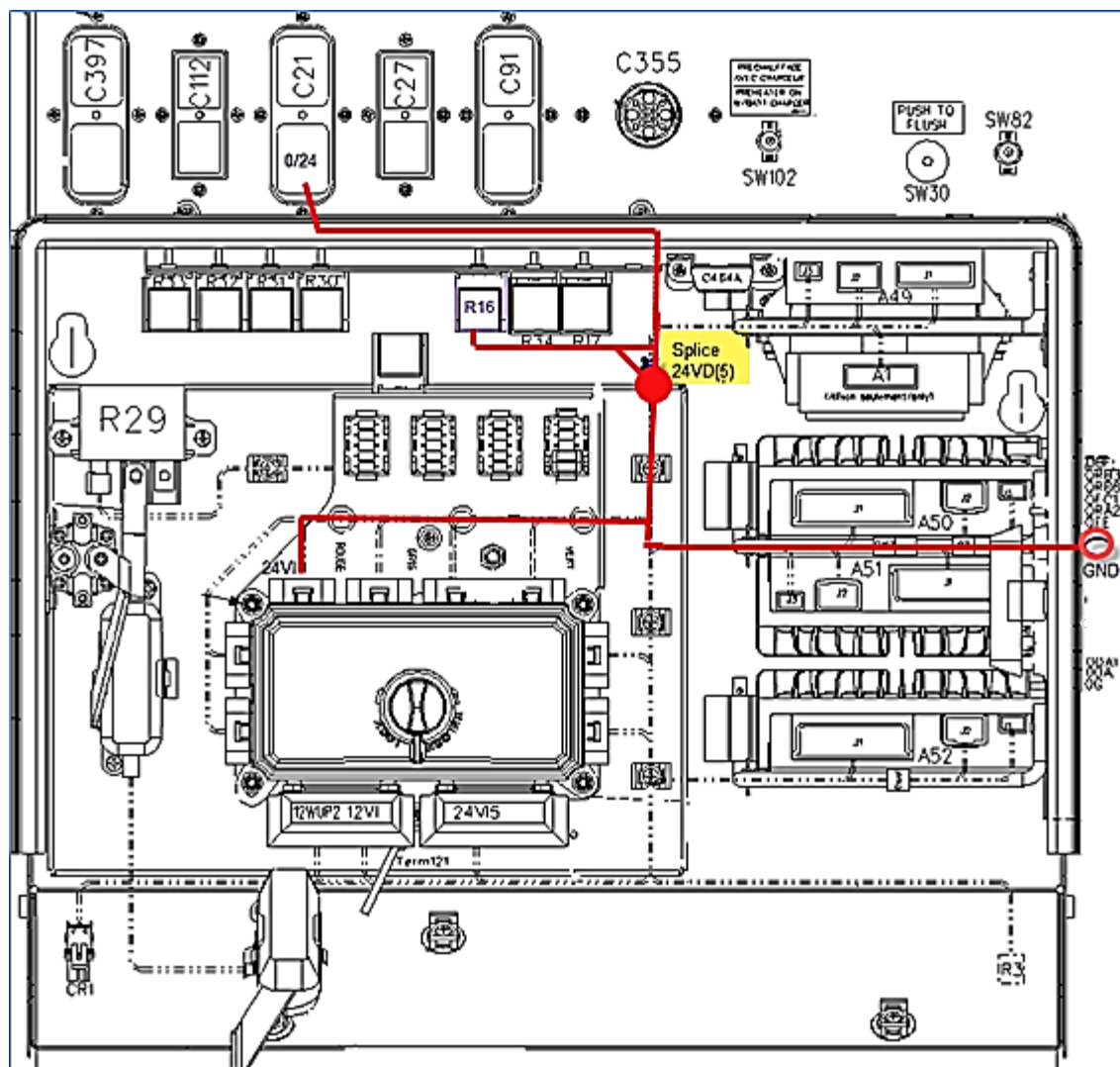


FIGURE 36

20. Dans le VECR, remplacer le fusible F51 par un fusible 15-amp 563284 (FIGURE 32).
21. Sur le câblage du préchauffeur, localiser le connecteur CSX3. Retirer le cavalier situé entre le connecteur CSX3 logement # 1 et le logement # 4 (FIGURE 37).



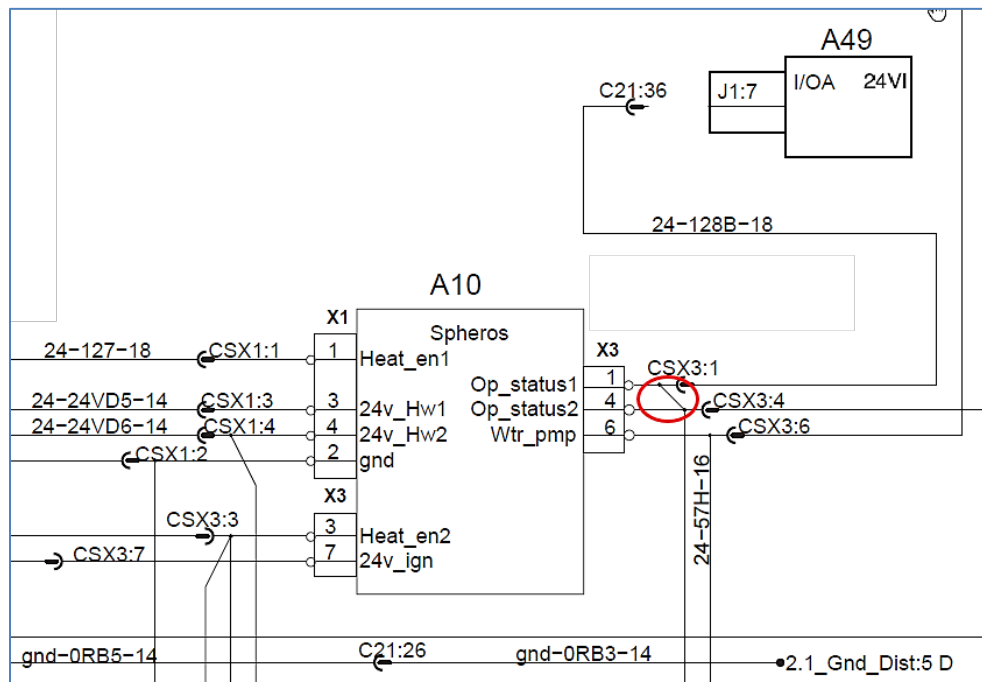


FIGURE 37

22. Sur la console de gauche (environnement chauffeur) installer la nouvelle minuterie.

# PREVOST

## PART 4 – US10 JUSQU'À OBD13 NON INCLUS

### SÉRIE H3

1. Installer la base de relais 561183 dans le compartiment principal d'alimentation. Pour ce faire, tout d'abord, percez un trou de 1/8 à travers le panneau. Fixez la base du relais à l'aide d'une vis 500799 (**FIGURE 38 & FIGURE 39**).



FIGURE 38: INSTALLATION DE LA BASE DE RELAI

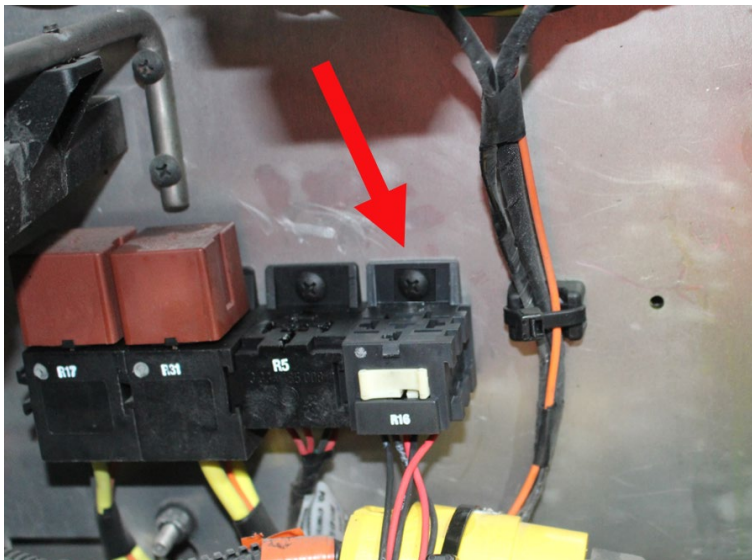


FIGURE 39: BASE DE RELAI ET RELAI R16 UNE FOIS INSTALLÉS

2. Dans le compartiment principal d'alimentation, retirer le circuit 24Vi7 situé entre le connecteur C91 logement # 61 et le VECR, connecteur 2 (rouge) logement # A ou le logement # E selon l'année modèle (**FIGURE 40**). Jeter cette section du circuit.
3. Dans le compartiment principal d'alimentation, retirer le circuit connecté entre le connecteur C91 logement # 16 (**FIGURE 40**) et le module A49, connecteur J1 logement # 7.

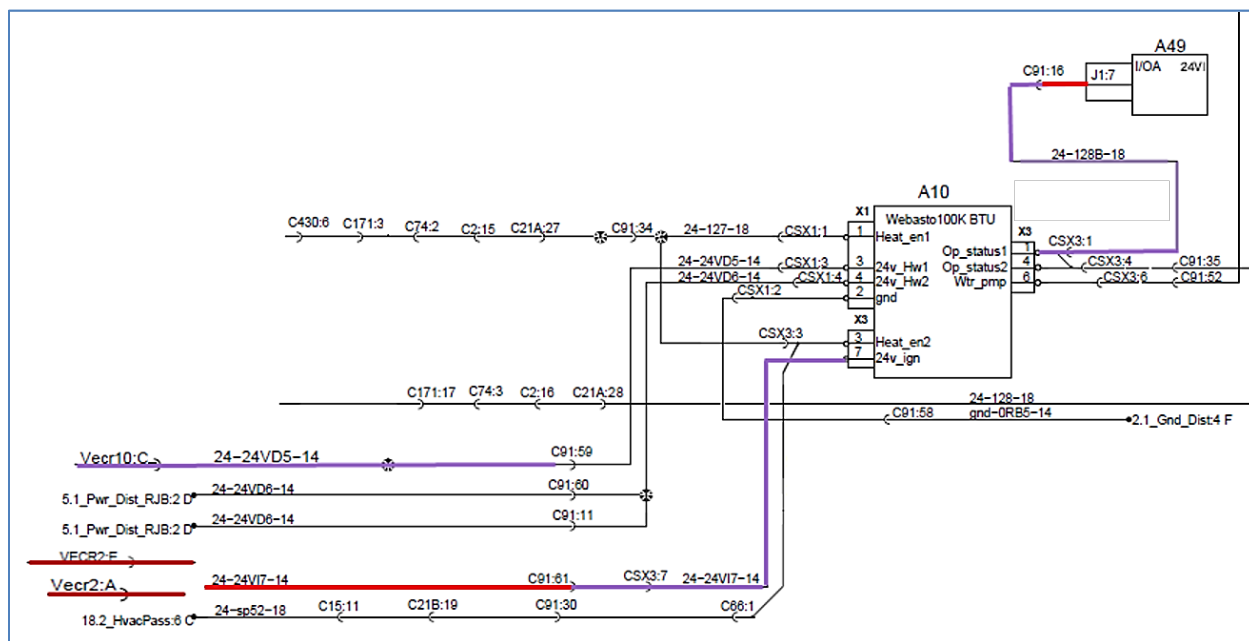
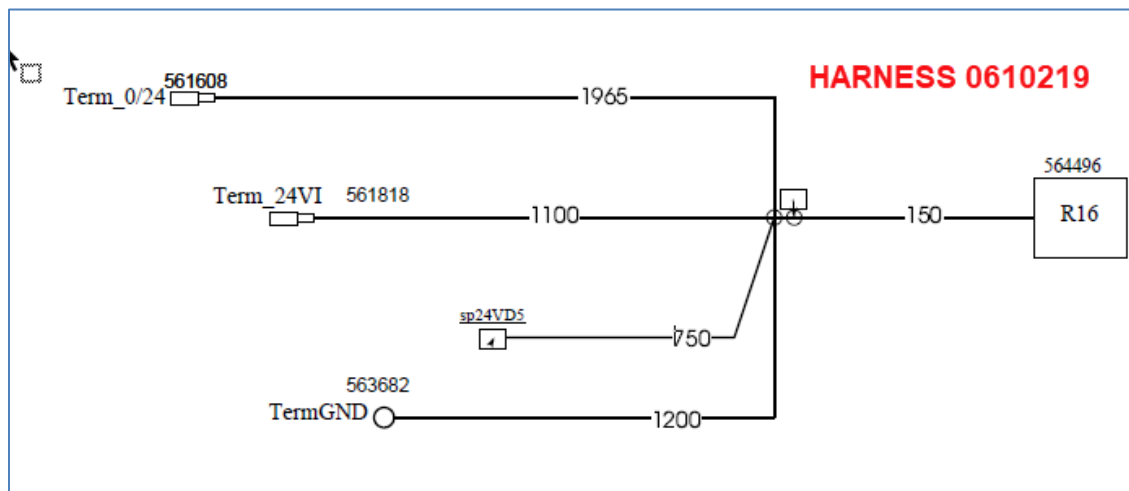


FIGURE 40

4. Connecter le câblage 0610219 au relais R16 selon **FIGURE 41** & **FIGURE 42**.



CircuitID	WirePartNo	Gauge	EquipmentEnd1	CavityEnd1	EquipmentEnd2	CavityEnd2
0\24	562587	18	R16	30	Term_0\24	
24VD	562590	18	R16	87A	sp24VD5	
24VI	562590	18	R16	86	Term_24VI	
GND	562587	18	spR16.85		TermGND	
GND	562587	18	R16	87	spR16.85	
GND	562587	18	R16	85	spR16.85	

FIGURE 41: CÂBLAGE 0610219

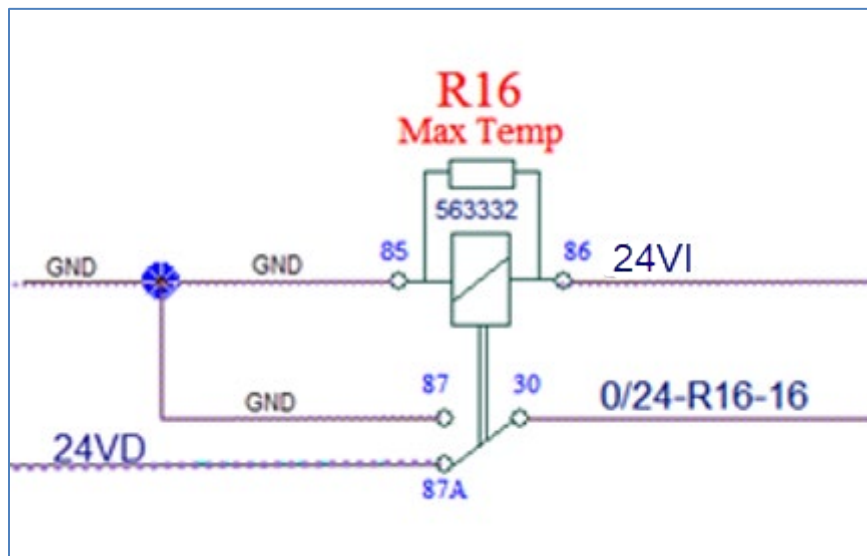


FIGURE 42

5. Dans le compartiment principal d'alimentation : connecter le circuit 24VI du câblage 0610219 au VECR connecteur 2 (rouge) logement # A (**FIGURE 43**).
6. Dans le compartiment principal d'alimentation: connecter le circuit 0/24 du câblage 0610219 au connecteur C91 logement # 16 (**FIGURE 43**).
7. Dans le compartiment principal d'alimentation: joindre le circuit 24VD du câblage 0610219 avec le circuit 24VD5 (Figure 34) à l'aide de l'épissure 562228. Noter que 24VD5 se situe entre le connecteur C91 logement # 59 et le VECR connecteur 10 (jaune) logement # C.
8. Dans le compartiment principal d'alimentation: connecter le circuit GND du câblage 0610219 à la borne de mise à la masse du châssis (**FIGURE 43**).



9. Dans le VECR, remplacer le fusible F51 par un fusible 15-amp 563284.
10. Sur le câblage du préchauffeur, localiser le connecteur CSX3. Retirer le cavalier situé entre le connecteur CSX3 logement # 1 et le logement # 4 (**FIGURE 45**).

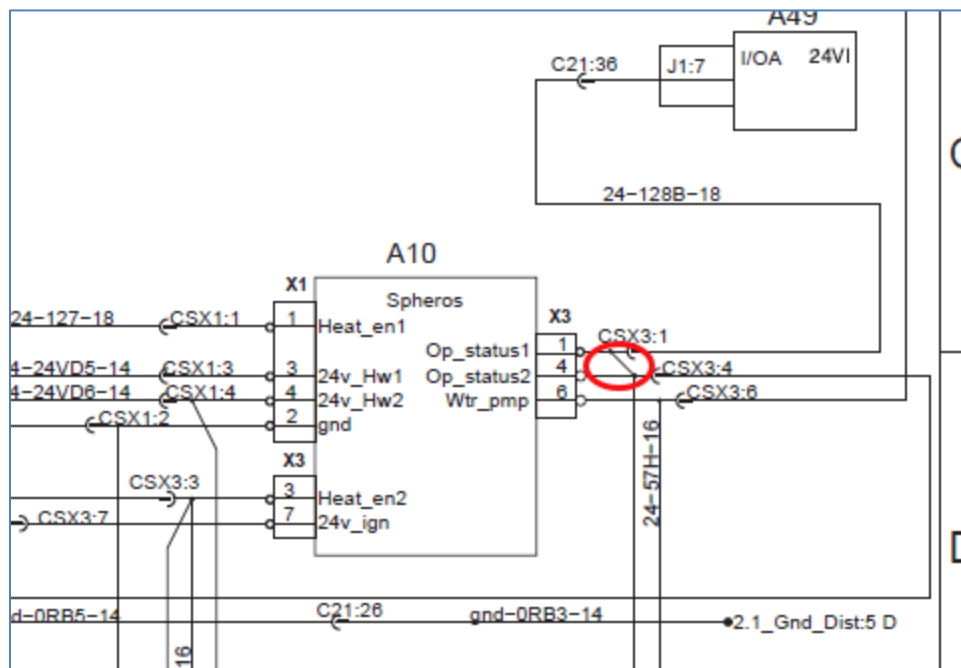


FIGURE 45

11. Sur la console de gauche (environnement chauffeur) installer la nouvelle minuterie.

# PREVOST

## SÉRIE X3

1. Installer la base de relais 561183 dans le compartiment principal d'alimentation. Pour ce faire, tout d'abord, percez un trou de 1/8 à travers le panneau. Fixez la base du relais à l'aide d'une vis 500799 **FIGURE 46 & FIGURE 47**).



FIGURE 46: INSTALLATION DE LA BASE DE RELAI



FIGURE 47: BASE DE RELAI ET RELAI R16 UNE FOIS INSTALLÉS

2. Dans le compartiment principal d'alimentation, retirer le circuit 24Vi7 situé entre le connecteur C21 logement # 40 et le VECCR connecteur 2 (rouge) logement # A ou le logement # E selon l'année modèle (**FIGURE 48 & FIGURE 49**). Jeter cette section du circuit.

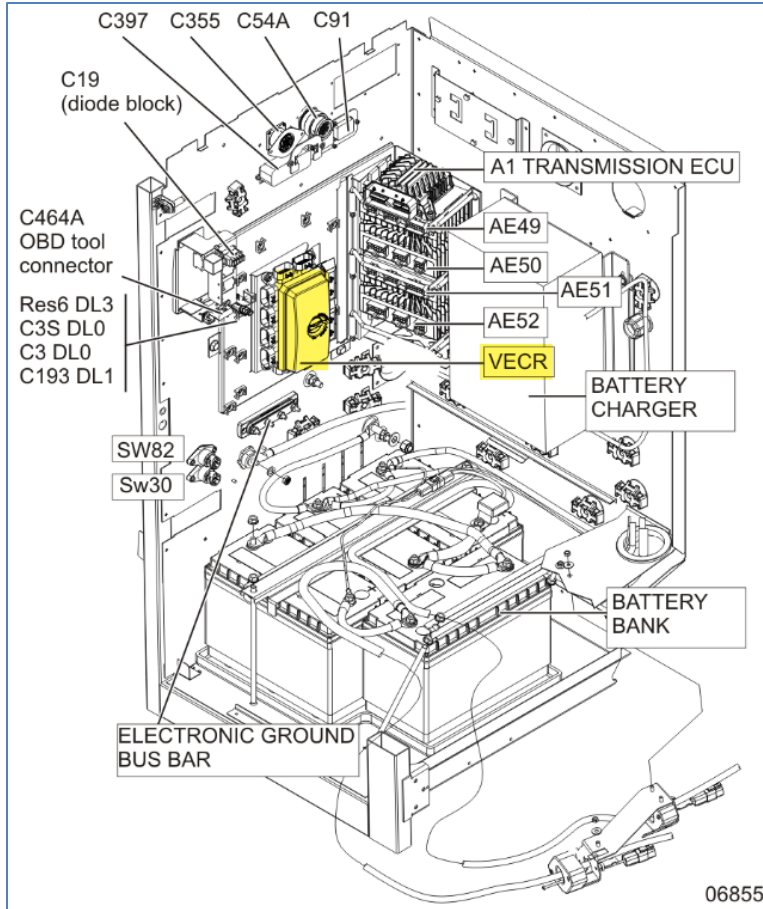


FIGURE 48

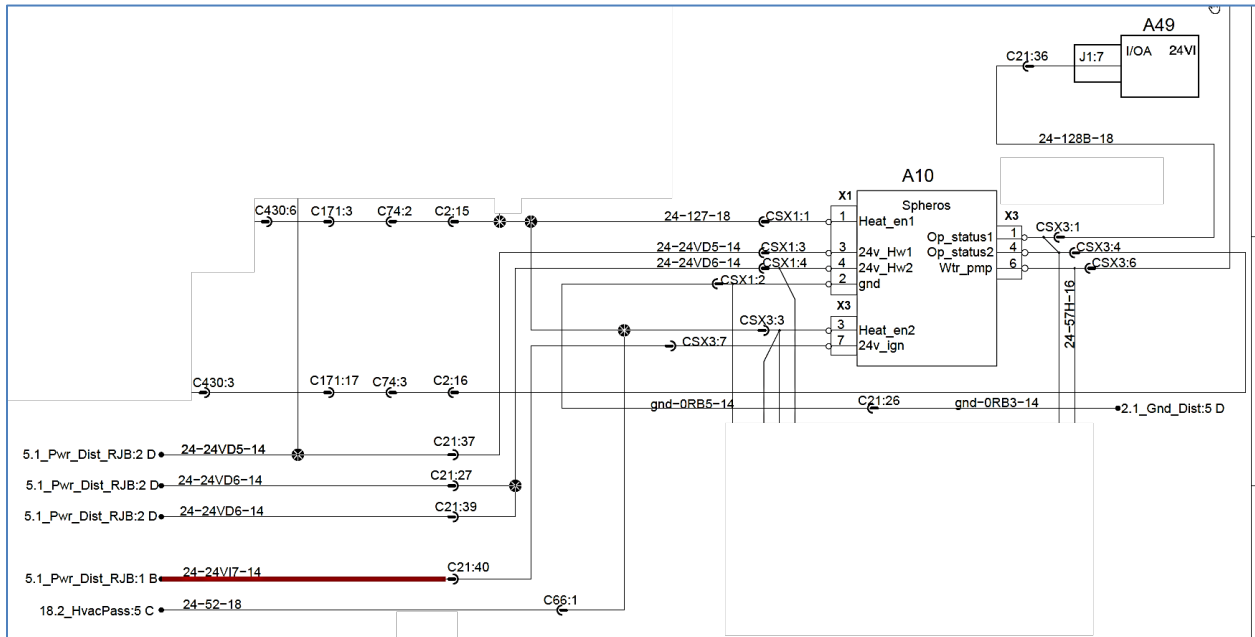


FIGURE 49

3. Dans le compartiment principal d'alimentation retirer le circuit connecté entre le connecteur C21 logement # 36 (FIGURE 50 & FIGURE 51) et le module A49 connecteur J1 logement # 7.



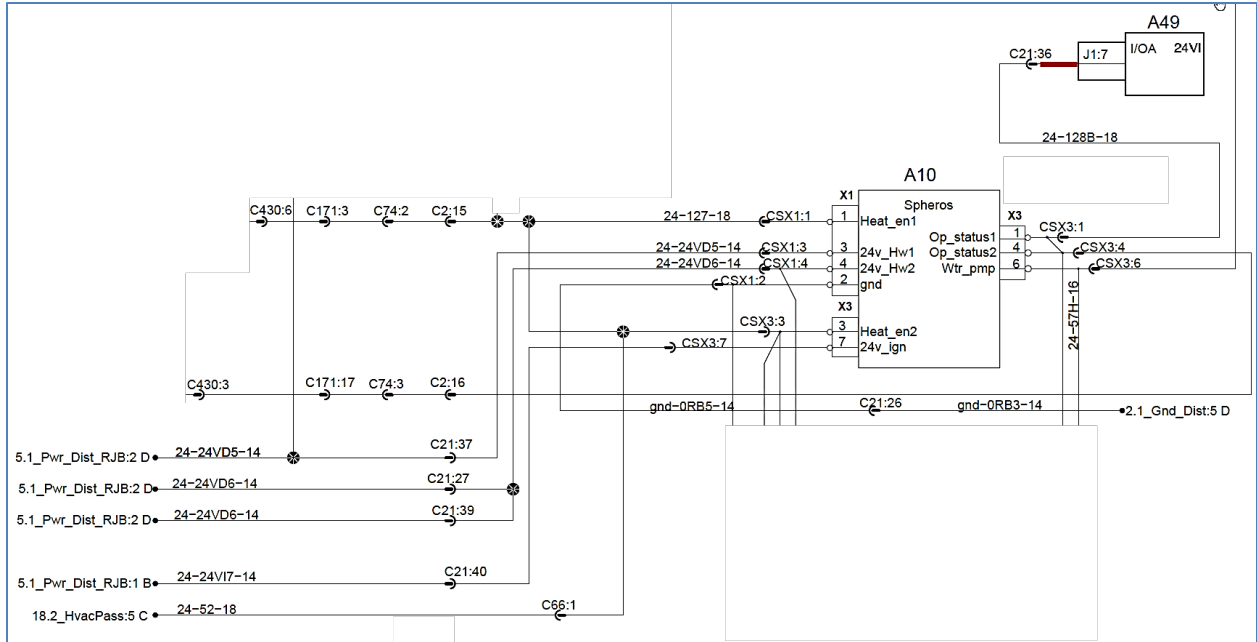


FIGURE 50

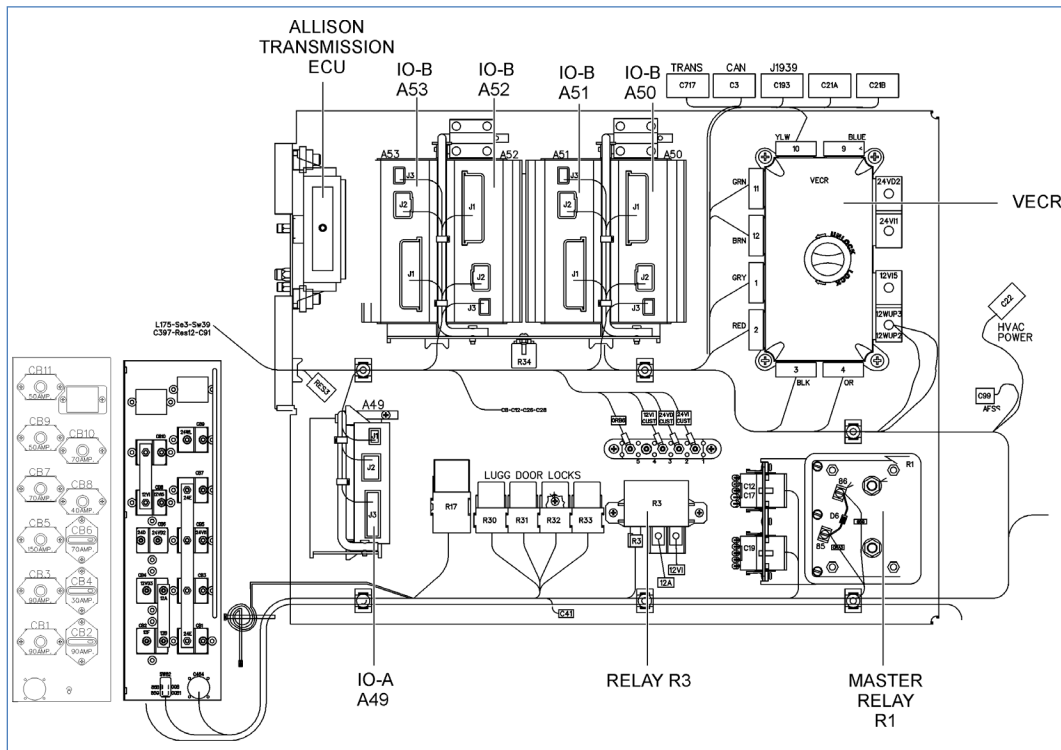
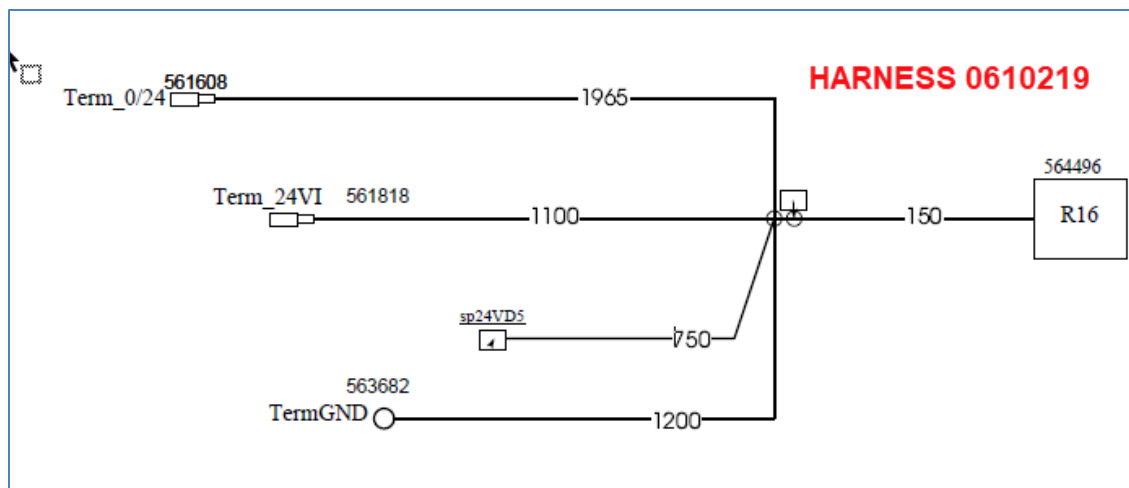


FIGURE 51

4. Connecter le câblage 0610219 au relai R16 selon FIGURE 52 & FIGURE 53.



CircuitID	WirePartNo	Gauge	EquipmentEnd1	CavityEnd1	EquipmentEnd2	CavityEnd2
0\24	562587	18	R16	30	Term_0\24	
24VD	562590	18	R16	87A	sp24VD5	
24VI	562590	18	R16	86	Term_24VI	
GND	562587	18	spR16.85		TermGND	
GND	562587	18	R16	87	spR16.85	
GND	562587	18	R16	85	spR16.85	

FIGURE 52: CÂBLAGE 0610219

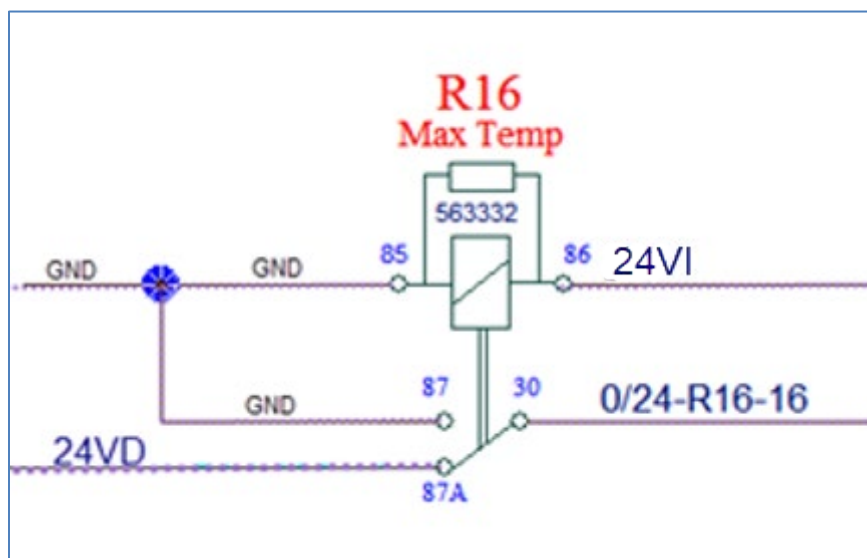


FIGURE 53

5. Dans le compartiment principal d'alimentation : connecter le circuit 24VI du câblage 0610219 au VECR connecteur 2 (rouge) logement # A ou le logement # E selon l'année modèle (FIGURE 54).
6. Dans le compartiment principal d'alimentation: connecter le circuit 0/24 du câblage 0610219 au connecteur C21 logement # 36 (FIGURE 54).

7. Dans le compartiment principal d'alimentation: joindre le circuit 24VD du câblage 0610219 avec le circuit 24VD5 (FIGURE 54) à l'aide de l'épissure 562228. Noter que 24VD5 se situe entre le connecteur C21 logement # 37 et le VECR, connecteur (jaune) logement # C.
8. Dans le compartiment principal d'alimentation: connecter le circuit GND du câblage 0610219 à la borne de mise à la masse du châssis (FIGURE 54).

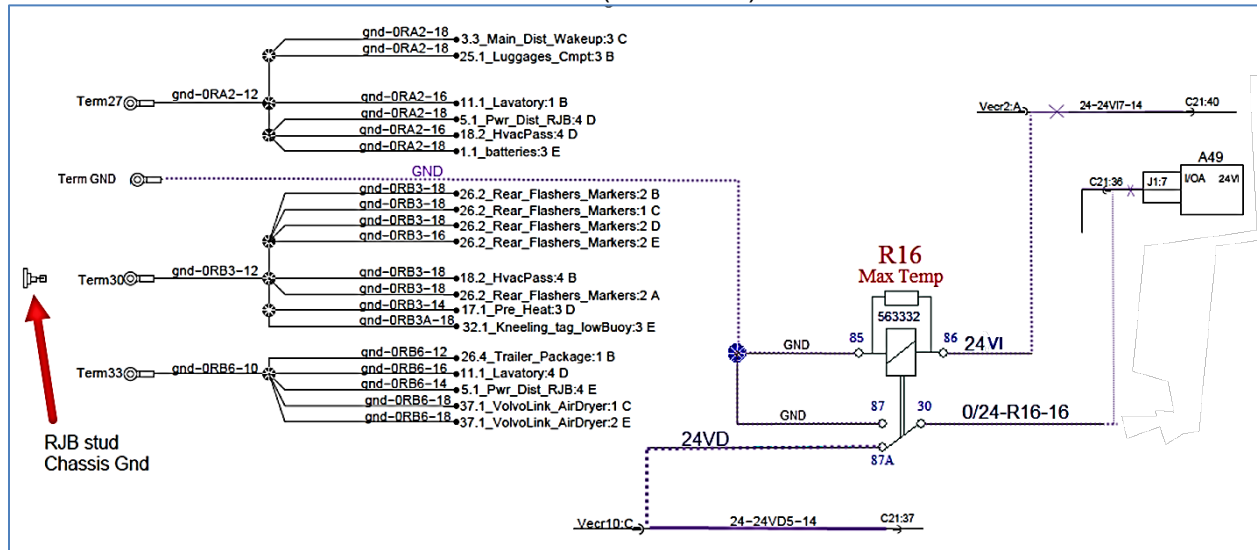


FIGURE 54

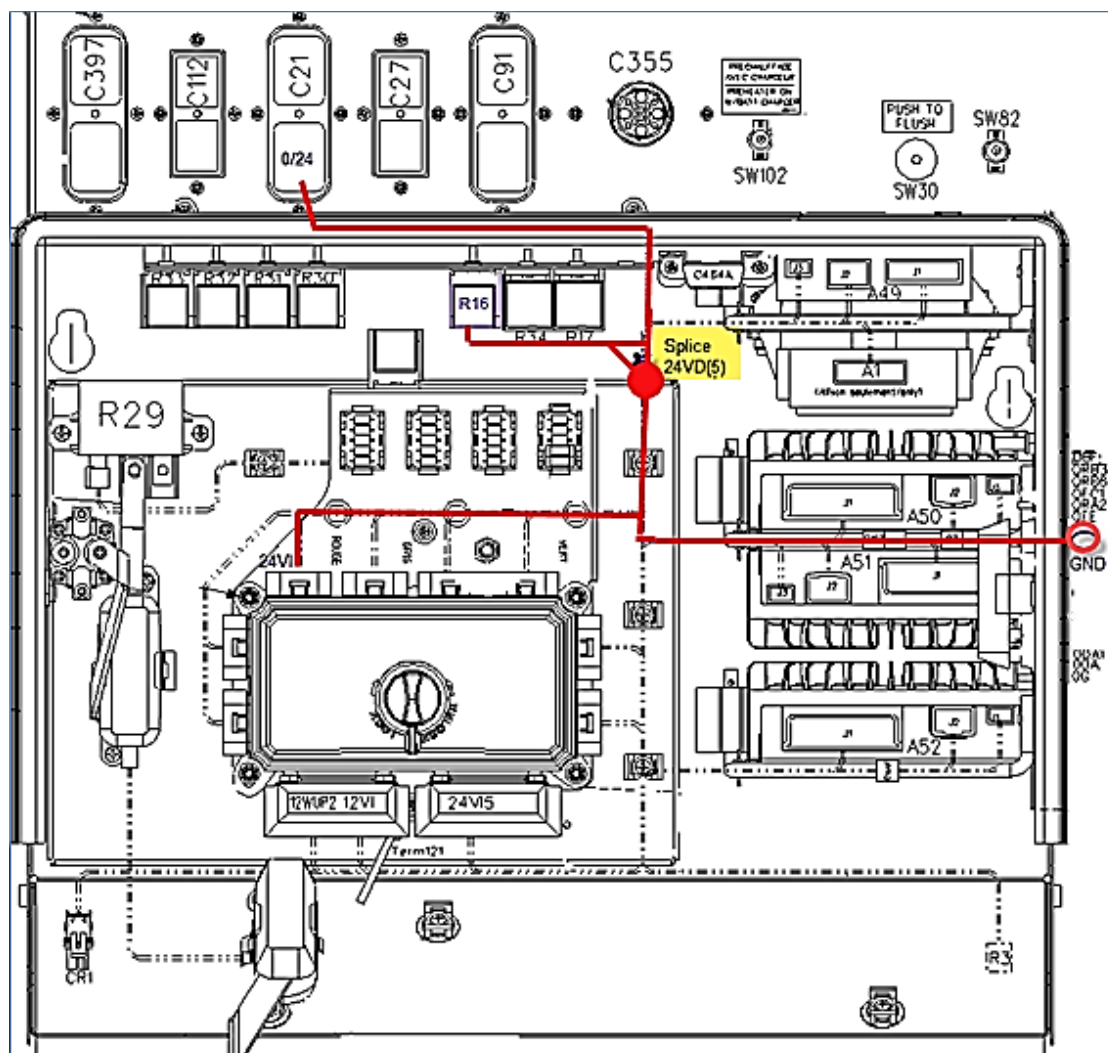


FIGURE 55

9. Dans le VECR, remplacer le fusible F51 par un fusible 15-amp 563284 (FIGURE 51).
10. Sur le câblage du préchauffeur, localiser le connecteur CSX3. Retirer le cavalier situé entre le connecteur CSX3 logement # 1 et le logement # 4 (FIGURE 56).

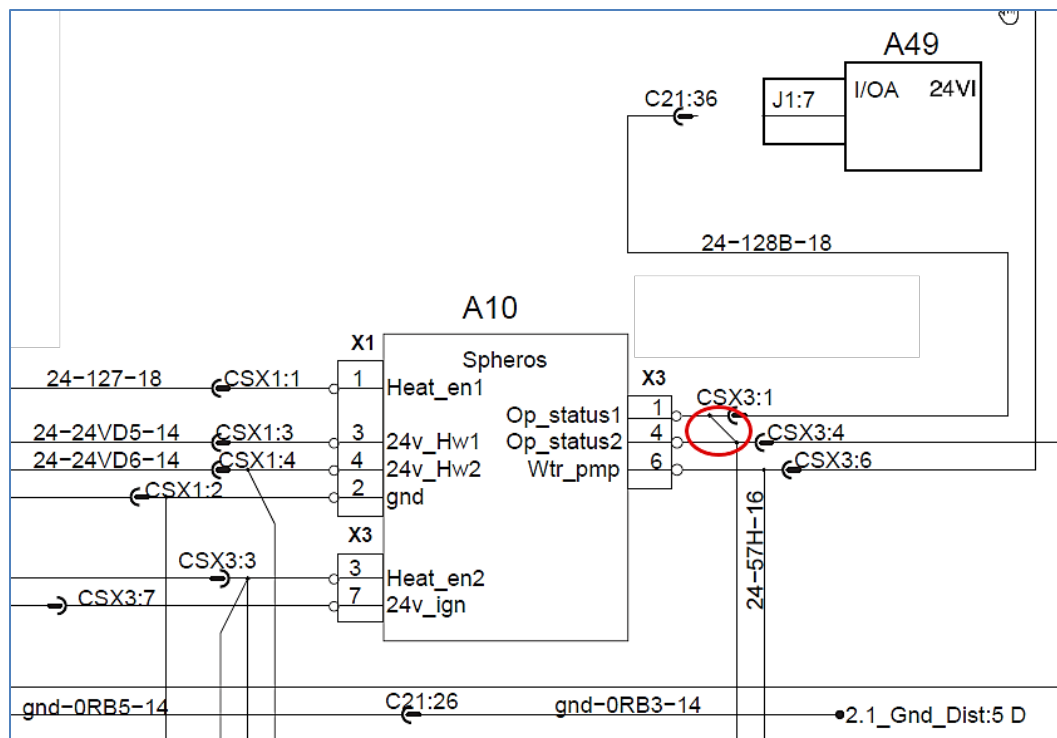


FIGURE 56

11. Sur la console de gauche (environnement chauffeur) installer la nouvelle minuterie.

## DISPOSITION DES PIÈCES

- Rebuter selon les règlements environnementaux applicables (mun. /prov. /féd.).



## Valables pour les modèles:

### Appareil de chauffage par air Appareil de chauffage à eau

Référence de hologe modulaire

Affichage

DE 22 1000 30 38 00

EN 22 1000 30 40 00

Affichage

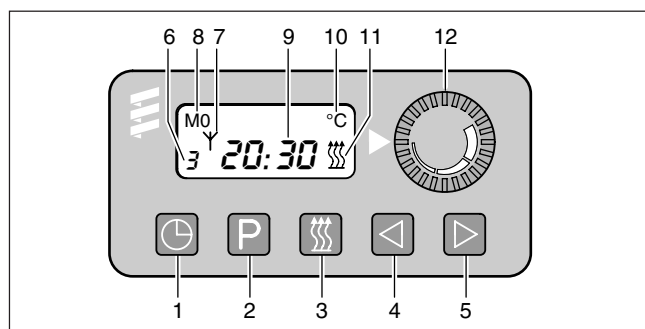
DE 22 1000 30 34 00

EN 22 1000 30 36 00

J. Eberspächer  
GmbH & Co. KG  
Eberspächerstr. 24  
D-73730 Esslingen

Telefon (zentral)  
(07 11) 9 39-00  
Telefax  
(07 11) 9 39-05 00

www.eberspaecher.com



- 1 heure
- 2 présélection
- 3 chauffage
- 4 retour
- 5 arrivée
- 6 affichage mémoire
- 7 symbole de la télécommande radio
- 8 jour de semaine, voire jour de présélection
- 9 heure actuelle, voire temps de présélection
- 10 affichage de température
- 11 affichage de marche
- 12 présélection température – marge de réglage 10 à 30 °C (uniquement appareil de chauffage par air chaud)

Après le branchement de l'alimentation en électricité, le panneau affiche tous les signaux en clignotant. Horloge modulaire doit être totalement réglée.

Le chauffage ne peut pas être mis en circuit dans cet état.

### Premier réglage de l'heure et du jour de semaine

appuyer brièvement.

Affichage du temps clignote 12:00.

Réglage de l'heure actuelle avec ou .

Dès qu'elle ne clignote plus, elle est mémorisée.

Ensuite le jour de semaine clignote. Régler le jour de semaine

actuel par ou .

Dès qu'il ne clignote plus, il est mémorisé.

Lors de l'allumage «MARCHE», l'affichage reste maintenu,

lors de l'allumage «ARRÊT», il s'éteint après 10 secondes.

### Changer le réglage de l'heure et du jour de semaine

appuyer plus longtemps jusqu'à ce que l'heure clignote.

Continuer comme indiqué à gauche (ci-contre).

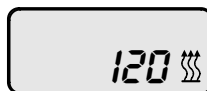
Si seule l'heure doit être modifiée, appuyer 2 fois sur , après que l'heure aura été modifiée, on peut passer le clignotement et donc la possibilité de réglage du jour de semaine.

Après la modification de réglage du jour de semaine, en appuyant sur le clignotement du jour de semaine peut être abrégé.

### Service chauffage sans présélection lors de l'allumage «ARRÊT»

Symbole de chauffage = suivre l'affichage de marche.

#### Mise en circuit du chauffage



Appuyer brièvement sur .

Affichage de marche et affichage durée de chauffage. La durée de chauffage est réglée en usine sur 120 minutes. Elle peut être changée une fois ou durablement.

#### Changement une fois de la durée de chauffage

Après la mise en circuit :

Réduire la durée de chauffage (jusqu'à 1 mn mini.) :

appuyer sur .

Allonger la durée de chauffage (maxi. 120 mn) : appuyer sur .

#### Changement durable de la durée de chauffage

ne pas mettre en circuit.

Appuyer sur et maintenir enfoncée (env. 3 secondes) jusqu'à ce que l'affichage apparaisse et clignote. Relâcher brièvement.

Puis régler la durée de chauffage avec ou (de 10 à 120 mn).

Quand l'affichage s'éteint, la nouvelle durée de chauffage est mémorisée.

#### Mise hors circuit du chauffage

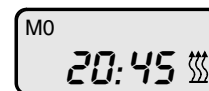
Appuyer brièvement sur . L'affichage de marche s'éteint.

Poursuite automatique par inertie pour refroidir.

### Service de chauffage sans présélection à l'allumage «MARCHE»

Symbole de chauffage = suivre affichage de marche.

#### Mise en circuit du chauffage



Appuyer brièvement sur .

Affichage de marche ainsi que de l'heure et du jour de semaine.

Le chauffage restera en service tant que l'allumage restera en circuit.

Si l'allumage est mis hors circuit, il reste 15 minutes de chauffage restant. Celles-ci peuvent être allongée jusqu'à maxi.

120 minutes en appuyant sur ou abrégée en appuyant sur (jusqu'à 1 mn mini.).

#### Mise hors circuit du chauffage

Appuyez brièvement sur . L'affichage de marche s'éteint.

Poursuite automatique par inertie jusqu'à refroidissement.

#### Bouton extérieur «Chauffage Marche / Arrêt»

Si un bouton complémentaire est monté, le chauffage pourra être mis en et hors circuit à distance comme décrit ci-dessus.

## Présélectionner le commencement du chauffage

C'est possible de présélectionner 3 temps de mise en circuit dans les 24 heures qui suivent ou un temps de mise en circuit jusqu'à 7 jours.


**Seul 1 temps de mise en circuit peut être activé à la fois.**

### 1. Sélectionner la mémoire et activer :


(partant d'une position neutre tant que l'affichage est visible)

Première mémoire – appuyer une fois sur .

Affichage de la mémoire : 1 (réglage de base 12 00).


Deuxième mémoire – appuyer 2 fois sur .

Affichage de la mémoire : 2 (réglage de base 12 00).

Deuxième mémoire – appuyer 3 fois sur .

Affichage de mémoire : 3 (réglage de base 12 00).

### Position neutre – aucune mémoire activée.

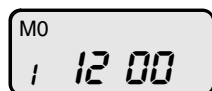
Appuyer sur  aussi souvent qu'il le faudra jusqu'à ce que l'affichage de mémoire s'éteigne.


### 2. Commencement du chauffage dans les 24 heures



Régler le jour de présélection :

Le jour de présélection est automatique – pas de réglage.



Régler le temps de présélection :




Appuyer sur  aussi souvent qu'il le faudra jusqu'à ce que l'affichage de mémoire voulu (1, 2, 3) clignote.

Appuyer brièvement sur  ou  et relâcher.

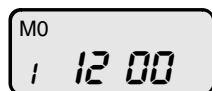
Le temps de présélection est affiché en clignotant.


Puis régler le temps de présélection pour le chauffage par  ou . Le réglage n'est possible que tant que le temps de présélection est affiché clignotant.



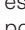
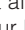
Nouvelle sélection : appuyer sur .

### 3. Commencement du chauffage au-delà de 24 heures (7 jours maxi.)

Régler le temps de présélection :





Appuyer sur  aussi souvent qu'il le faudra jusqu'à ce que l'affichage de mémoire souhaité (1, 2, 3) clignote.

Appuyer brièvement sur  ou  et relâcher. Le temps de présélection est affiché en clignotant. Puis régler le temps de présélection pour le chauffage avec  et .

Régler le jour de présélection:

Le temps de présélection sera affiché en clignotant environ 4 secondes après le réglage du temps de présélection.


Puis régler le jour de présélection pour le chauffage par  ou .

Le temps et le jour de présélection sont mémorisés dès que l'affichage de temps s'éteint ou qu'il commute sur l'affichage de l'heure.



L'affichage de mémoire indique la mémoire activée. En plus, la touche de chauffage clignotant  indique une mémoire activée.

## 4. Contrôle de la mémoire activée

Le temps de présélection de la mémoire affichée est env. 5 secondes à l'affichage. Puis celui-ci s'éteint ou l'heure (si allumage «MARCHE» est affichée).

C'est alors possible d'appeler pour 5 secondes l'affichage du temps présélectionné avec le jour de présélection en appuyant 1 fois sur .

### Affichage de température


Par un palpeur de température extérieur raccordé (réf. de cde 25 1482 89 41 00) et si l'allumage est en circuit, la température sera affichée en permanence si on appuie 1 fois sur . Si l'allumage est hors circuit, en appuyant 2 fois sur  la température sera affichée pour 15 secondes.

### Prière de suivre! :

De courtes interruptions de tension seront compensées par horloge modulaire du chauffage. Après des pannes de tension, le panneau affiche tous les signaux en clignotant. Un nouveau réglage complet est alors nécessaire.

Si l'allumage est en circuit, l'heure et le jour de semaine seront affichés en permanence. Si l'allumage est hors circuit, l'affichage s'éteint après 15 secondes.

Une commande par télécommande radio est possible avec un dispositif complémentaire (module récepteur).

Si une panne a lieu quand le chauffage est en circuit et qu'il y a une conduite de diagnostic de raccordée, l'affichage de marche  clignote et le n° de code de la panne est affiché (s'adresser à l'atelier).

Sur les camions citernes, équipés selon ADR / ADR99, horloge modulaire ne sert qu'à la mise en et hors circuit du chauffage. Pour la mise en service, ce n'est pas nécessaire que l'heure soit réglée.

Un service continu, voire un service de chauffage limité dans le temps sont possibles.

Pour des raisons de prescriptions légales, les fonctions suivantes ne peuvent pas être activées :

1. Présélection du service de chauffage avec horloge modulaire.
2. Commande par télécommande radio.
3. Raccordement d'un palpeur de température externe.