

REPLACEMENT DU MODULE ÉLECTRONIQUE DE COMMANDE DE LA PORTE D'ENTRÉE PAR UN MODULE À RELAIS SUR LES AUTOCARS H3-41 ET H3-45 (VÉH. R-1033 À S-1137)

MATÉRIEL

L'ensemble #066262 inclut les pièces suivantes :

Pièce No	Description	Qté
063952	Ensemble module à relais	1
285218	Manostat N.F.	1
063511	Câblage d'interface N.O. à N.F.	1
IS-94091	Instruction Sheet	1
FI-94091	Feuille d'instructions	1

MARCHE À SUIVRE

⚠ AVERTISSEMENT ⚠

Stationner le véhicule de façon sécuritaire, appliquer le frein de stationnement, arrêter le moteur, placer l'(es) interrupteur(s) principal(aux) à la position ARRÊT (OFF) avant de travailler sur le véhicule.

1. Ouvrir la porte d'entrée de l'autocar puis retirer le panneau d'accès au module de commande (Voir la figure 1).
2. S'assurer que le véhicule est bien équipé du module électronique de commande puis le retirer (Voir la figure 2).
3. Installer l'ensemble module à relais (063952) selon les instructions données à la figure 3.
4. Retirer le panneau d'accès au mécanisme de verrouillage de la porte d'entrée. Enlever le manostat existant et le remplacer par le manostat N.F. (285218) puis connecter le câblage d'interface (063511) entre le manostat et le connecteur C84 selon les figures 3 et 4.
5. Retirer le couvercle du tableau de bord. Enlever la carte électronique, couper les fils #48, 49 et 7C, insérer chaque fil dans un tube thermorétrécissable (561918) puis les souder aux fils du connecteur C85 (562110). Glisser les tubes sur les soudures puis chauffer. Percer un trou de 7/64 po et relocaliser la lampe qui était fixée sous le support et pivoter l'ampoule de 90°. Connecter le connecteur C267 du câblage d'interface au connecteur situé derrière le panneau des thermomètres de la console centrale (Voir les figures 1 et 3).

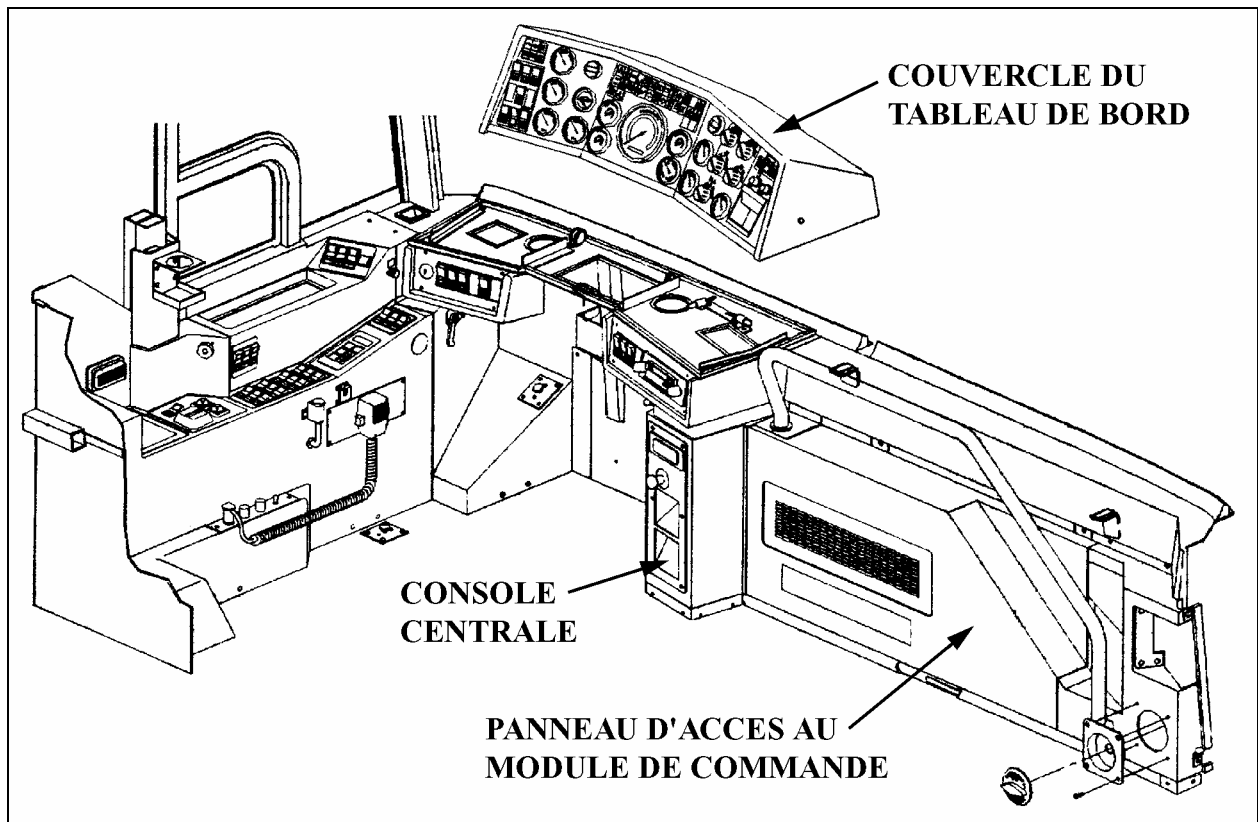


FIGURE 1

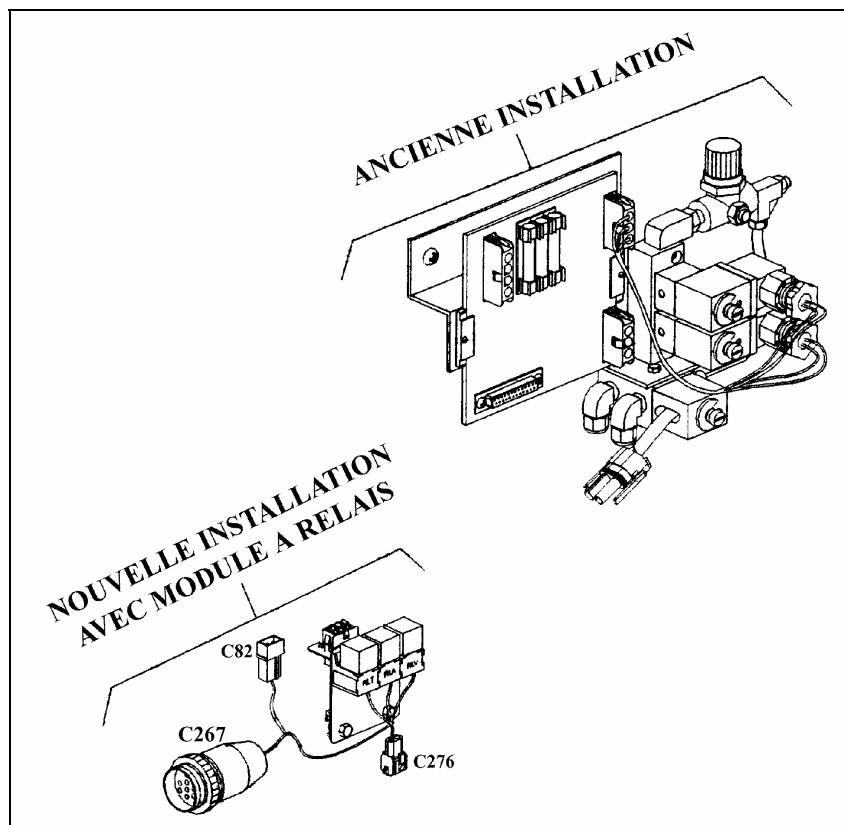


FIGURE 2

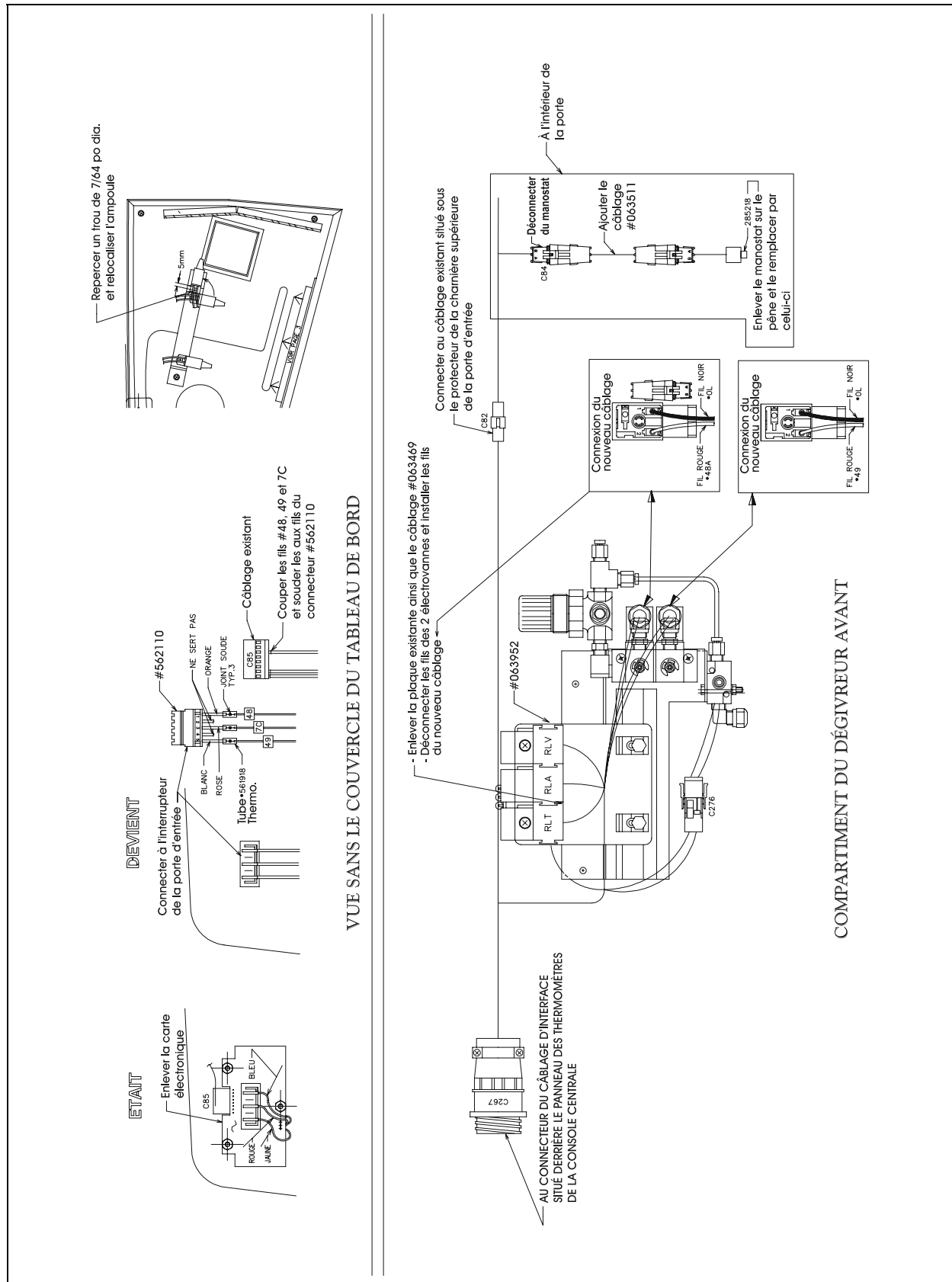


FIGURE 3

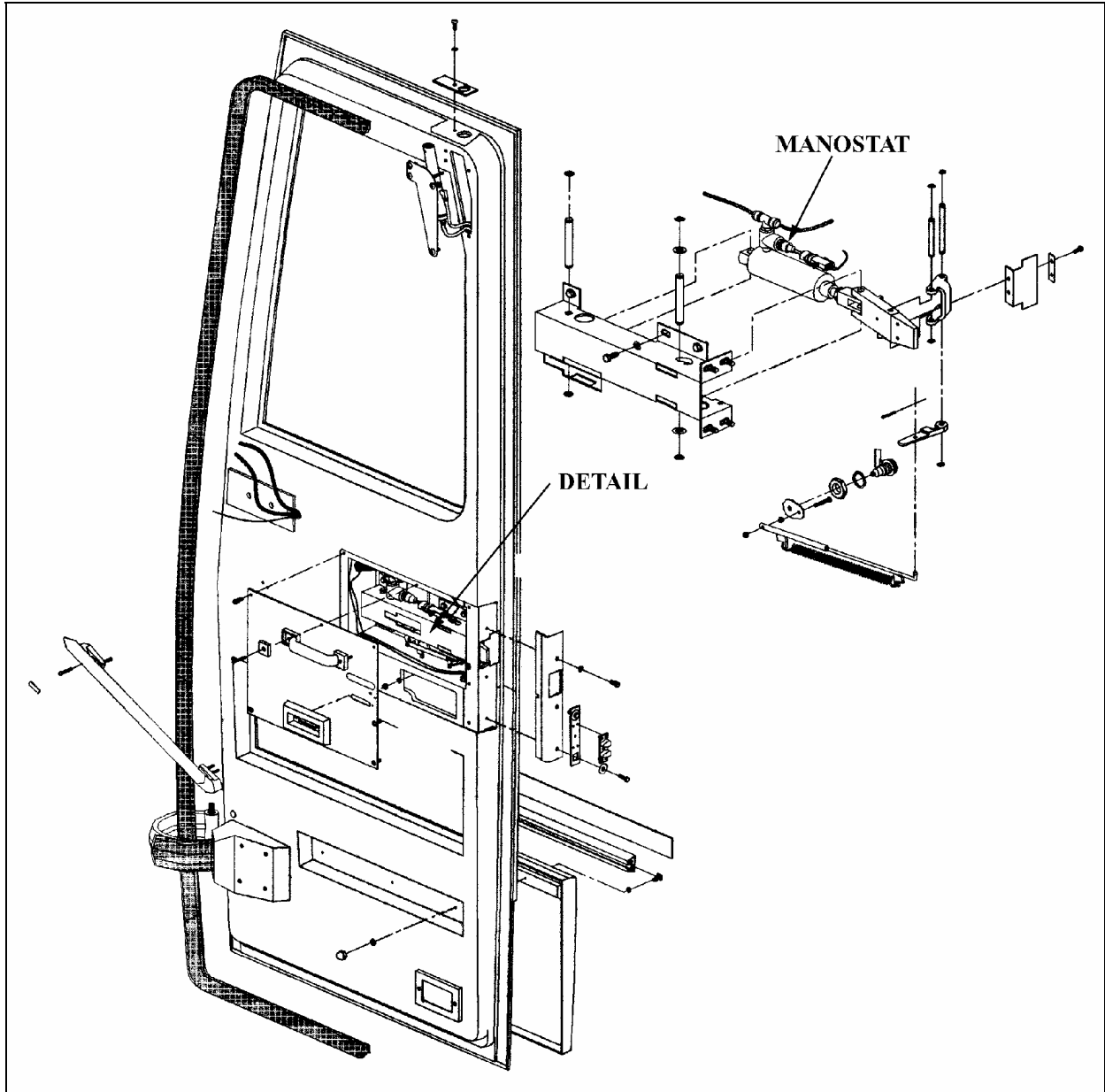


FIGURE 4