



PREVOST

INFORMATION DE MAINTENANCE

IM23-09A

DATE:	Avril 2023	SECTION: 18 BODY
SUBJECT:	AJUSTEMENT DE LE PORTE CONDENSEUR	




Revision: A

685353, Applicateur vérificateur torque jaune

20-10-2023

Ajustement de la porte condenseur selon cette information de maintenance.

APPLICATION

Modèle	VIN
Autocars X3-45 Autocar de banlieue X3-45 Maisons motorisés X3-45 VIP X3-45 VIP à usage commercial Année du véhicule: 2017 et plus	  VIN:  2PCCS3495HC736180 ou plus

DESCRIPTION

Suivre cette procédure pour l'ajustement de la porte condenseur des véhicules X3-45, WM et COM.

MATÉRIEL

Utiliser le gabarit 38214, disponible dans les centres de service.

Pièce No	Description	Qté
38214	Gabarit ajustement de porte	1
685353	Applicateur vérificateur torque jaune	1

POUR VOTRE SÉCURITÉ

- Les équipements de protection oculaire doivent toujours être portés lorsque vous travaillez dans un atelier.
- Les règles relatives à l'équipement de protection individuelle doivent toujours être respectées. Portez votre EPI, y compris, mais sans s'y limiter, les éléments suivants :



**La sécurité
avant tout!**



MARCHE À SUIVRE



DANGER

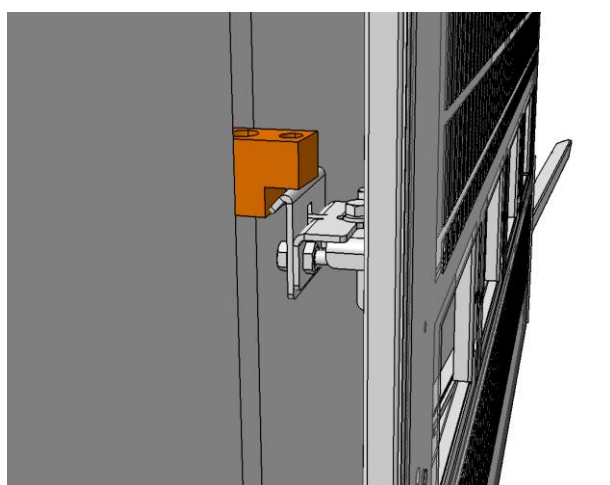
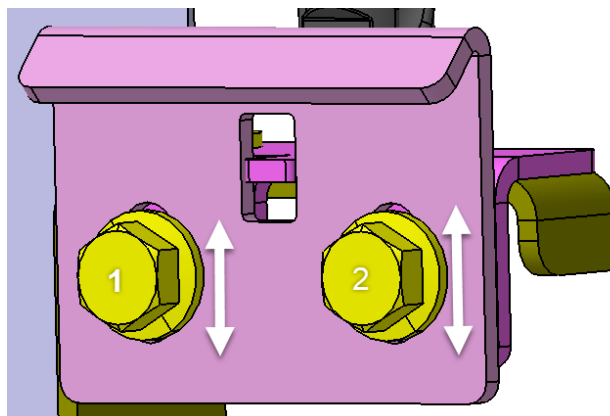
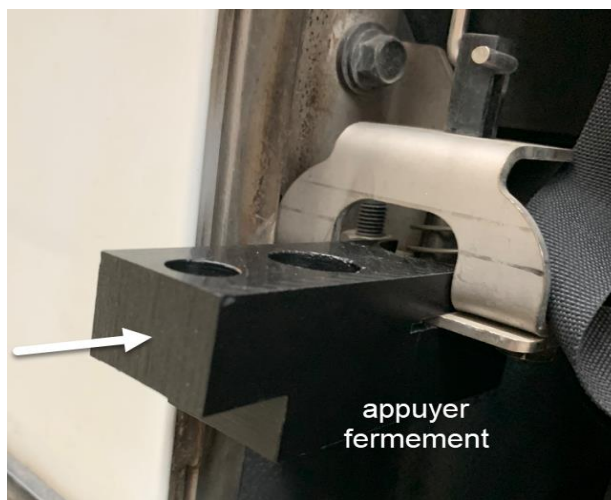
Stationner le véhicule de façon sécuritaire, appliquer le frein de stationnement, arrêter le moteur. Avant de travailler sur le véhicule, placer le commutateur d'allumage à la position OFF et déclencher les disjoncteurs principaux équipés d'un dispositif de déclenchement manuel. Sur les véhicules de type Commuter, placer le commutateur principal d'alimentation (master cut-out) à la position OFF.

Les procédures de cadenassage et d'étiquetage (LOTO) doivent être appliquées avant d'entreprendre toute activité d'entretien, de réparation ou d'ajustement sur le véhicule. Se référer à la procédure locale pour toute information spécifique concernant les méthodes de contrôle d'énergies.

1) Ajuster la hauteur de la plaque du loquet.
Desserrer les boulons (1 et 2), ce qui va permettre un ajustement;
La porte doit ouvrir d'elle-même quand le mécanisme d'ouverture est activé;
Le loquet doit s'engager d'au moins 10 mm;
Utiliser le gabarit #38214 pour garantir l'ajustement.

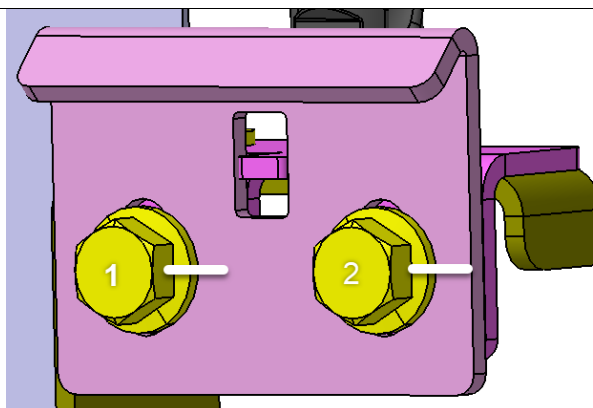
Tolérance +/- 1/32" (1mm);

Note : le gabarit est ajusté pour donner 12mm.

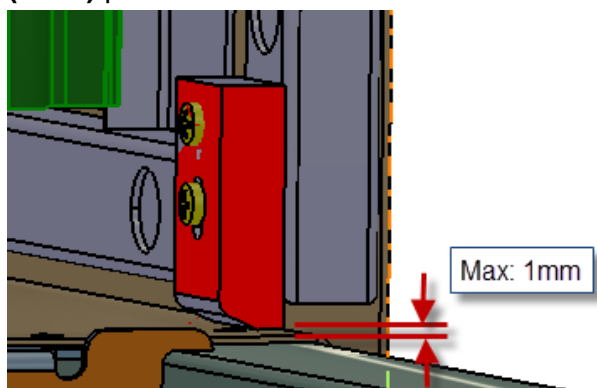


2) Ensuite, serrer les boulons
TORQUE MANUEL 15.5 lb-pi x 4

3) Appliqueur vérificateur torque jaune.
685353



4) Ajuster le guide de bas de porte pour qu'il soit égal au plancher ou au maximum $1/32''$ (1mm) plus haut.



DISPOSITION DES PIÈCES

Rebuter selon les règlements environnementaux applicables (mun./prov./féd.).

Accédez à tous nos bulletins à cette adresse : <http://techpub.prevostcar.com/fr/>
Ou scannez le code QR avec votre téléphone intelligent.

Propriétaire de véhicules?
Contactez-nous à technicalpublications_prev@volvo.com en spécifiant "AJOUT"
comme sujet pour recevoir les bulletins de garantie
s'appliquant à vos véhicules par courriel.

