

PREVOST

BULLETIN DE GARANTIE


BG23-39

DATE :	Novembre 2023	SECTION :	18 CARROSSERIE
EXPIRATION :	Novembre 2025		
SUJET :	MODIFICATION DU JOINT D'ÉTANCHÉITÉ DE LA TRAPPE D'ACCÈS AU MÉCANISME D'ESSUIE-GLACE		

Version initiale

07-11-2023

APPLICATION

<i>AVIS AUX CENTRES DE SERVICE</i>	
<i>Vérifier que le bulletin s'applique au véhicule à l'aide de SAP ou de Garantie en ligne disponible sur le site web de PrevoSt, sous la rubrique Service / Garantie.</i>	
Modèle	VIN 
Maisons motorisées H3-45 VIP Année modèle : 2022	2PCVS3498NC721211, 2PCV33490NC721247, 2PCVS3491NC721258, 2PCVS349XNC721274, 2PCVS3491NC721308
Maisons motorisées H3-45 VIP Année modèle : 2023	Du 2PCVS3499PC721348 jusqu'au 2PCVS3498PC721440 incl.
Autocars H3-45 Année modèle : 2023	2PCH33490PC721359, 2PCH33496PC721382, 2PCH33494PC721431
Ce bulletin n'est pas nécessairement applicable à tous les véhicules ci-haut mentionnés, certains peuvent avoir été modifiés avant la livraison. Les propriétaires de véhicules visés par ce bulletin seront avisés par une lettre indiquant le numéro d'identification de chaque véhicule concerné.	

DESCRIPTION

Sur les véhicules visés par ce bulletin, le joint de la trappe d'accès au mécanisme d'essuie-glace doit être modifié pour éviter les infiltrations d'eau dans le compartiment.

MATÉRIEL

Aucun matériel n'est nécessaire pour ce bulletin de garantie.

OUTILS

Chalumeau au butane



Poinçon



POUR VOTRE SÉCURITÉ

- Les équipements de protection oculaire doivent toujours être portés lorsque vous travaillez dans un atelier.
- Les règles relatives à l'équipement de protection individuelle doivent toujours être respectées. Portez votre EPI, y compris, mais sans s'y limiter, les éléments suivants :



**La sécurité
avant tout !**



MARCHE À SUIVRE

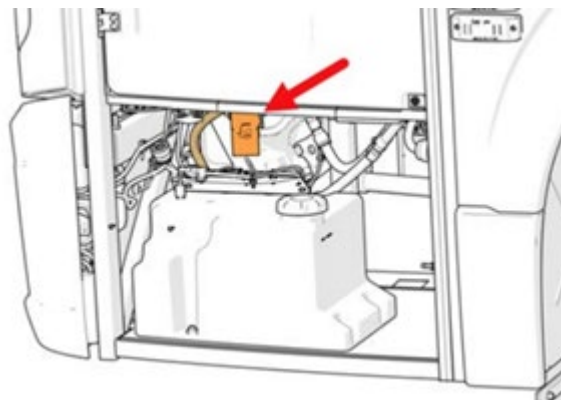


DANGER

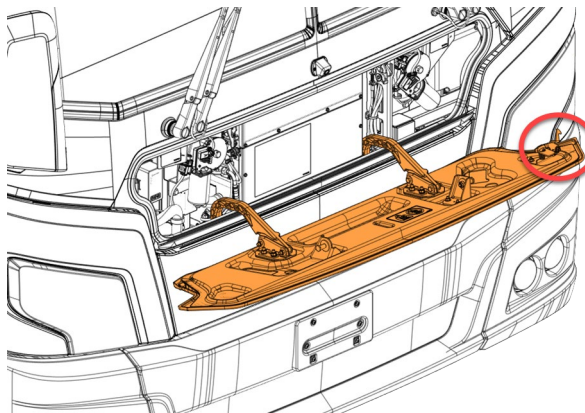
Stationner le véhicule de façon sécuritaire, appliquer le frein de stationnement, arrêter le moteur. Avant de travailler sur le véhicule, placer le commutateur d'allumage à la position OFF et déclencher les disjoncteurs principaux équipés d'un dispositif de déclenchement manuel. Sur les véhicules de type Commuter, placer le commutateur principal d'alimentation (master cut-out) à la position OFF.

Les procédures de cadenassage et d'étiquetage (LOTO) doivent être appliquées avant d'entreprendre toute activité d'entretien, de réparation ou d'ajustement sur le véhicule. Se référer à la procédure locale pour toute information spécifique concernant les méthodes de contrôle d'énergies.

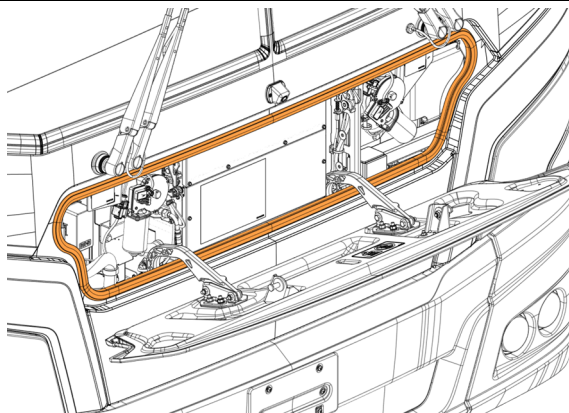
1. Tirer le levier de déverrouillage situé à l'intérieur du compartiment de service avant.



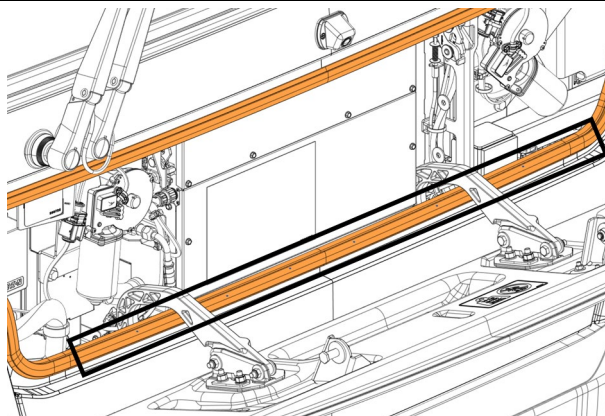
2. Tirer sur le loquet de sécurité situé sur le côté intérieur supérieur droit de la trappe.



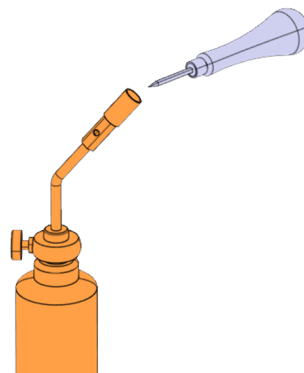
3. Localisation du joint d'étanchéité.



4. Repérer les trous d'évacuation du bas à poinçonner.



5. Chauffer la pointe du poinçon à l'aide d'un chalumeau au butane.

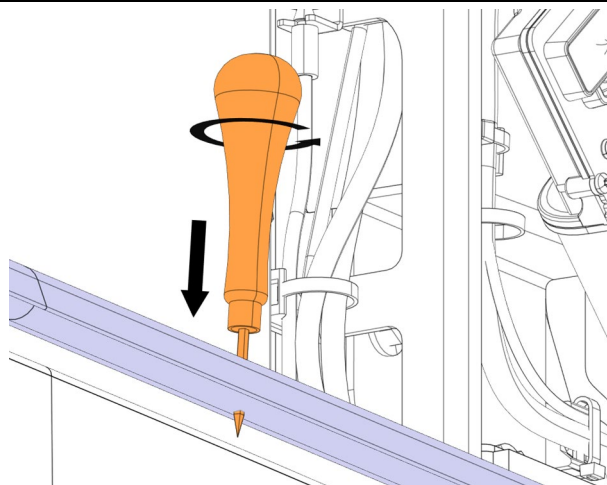


6. Utiliser les trous existants et poinçonner le joint d'un bord à l'autre et laisser fondre un trou en faisant de petits cercles pour s'assurer que le nouveau trou ne se referme pas.

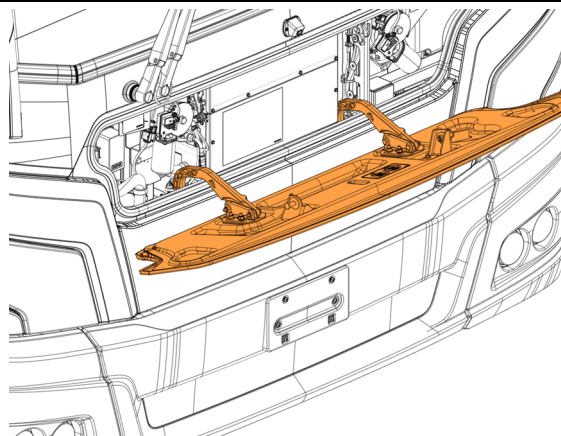


CAUTION

Veillez à ne pas toucher la peinture avec le poinçon chaud. Placez une protection (plastique, bois, cuir) sous le joint lorsque vous percez avec le poinçon chaud afin d'éviter d'endommager la peinture.



7. Fermer la trappe d'accès.



GARANTIE

Cette modification est couverte par la garantie normale de Prevost. Nous vous rembourserons ½ heure (0,5) de main-d'œuvre à la réception d'un formulaire de réclamation. Veuillez soumettre votre réclamation via Garantie en ligne, accessible sur www.prevostcar.com (rubrique Service \ Garantie). Utiliser la réclamation de type «Bulletin/Rappel» et sélectionner le «Bulletin de garantie BG23-39».

AUTRE

Bulletin VBC	N/A
Code de bris	18.10
Code de défaillance	09
Condition système	B
Pièce responsable	2810547

Accédez à tous nos bulletins à cette adresse :
<http://techpub.prevostcar.com/fr/>

Ou scannez le code QR avec votre téléphone intelligent.

Propriétaire de véhicules? Contactez-nous à technicalpublications_prev@volvo.com en spécifiant comme sujet "AJOUT" pour recevoir les avis de bulletins de garantie s'appliquant à vos véhicules par courriel.

