

PREVOST

BULLETIN DE GARANTIE

BG23-41A

DATE :	Novembre 2023	SECTION : 06 ÉLECTRIQUE
EXPIRATION:	Novembre 2025	
SUJET :	RESSERRER LES ÉCROUS DU PORTE-FUSIBLE F199	

Révision: A

Changement liste de véhicules

18-01-2024

APPLICATION

AVIS AUX CENTRES DE SERVICE	
<i>Vérifier que le bulletin s'applique au véhicule à l'aide de SAP ou de Garantie en ligne disponible sur le site web de Prevost, sous la rubrique Service / Garantie.</i>	
Modèle	VIN
Autocars X3-45 Année modèle: 2023	2PCG33490PC736925
X3-45 VIP à usage commercial Année modèle: 2024	Du 2PCCS3492RC736915 jusqu'au 2PCCS3497RC736926 incl.
X3-45 VIP à usage commercial Année modèle: 2024	2PCBS3498RC736932
Ce bulletin n'est pas nécessairement applicable à tous les véhicules ci-haut mentionnés, certains peuvent avoir été modifiés avant la livraison. Les propriétaires de véhicules visés par ce bulletin seront avisés par une lettre indiquant le numéro d'identification de chaque véhicule concerné.	

DESCRIPTION

Sur les véhicules visés par ce bulletin, resserrer les écrous du porte-fusible F199.

MATÉRIEL

Aucun matériel n'est nécessaire pour ce bulletin de garantie.

POUR VOTRE SÉCURITÉ

- Les équipements de protection oculaire doivent toujours être portés lorsque vous travaillez dans un atelier.
- Les règles relatives à l'équipement de protection individuelle doivent toujours être respectées. Portez votre EPI, y compris, mais sans s'y limiter, les éléments suivants :



**La sécurité
avant tout!**



MARCHE À SUIVRE

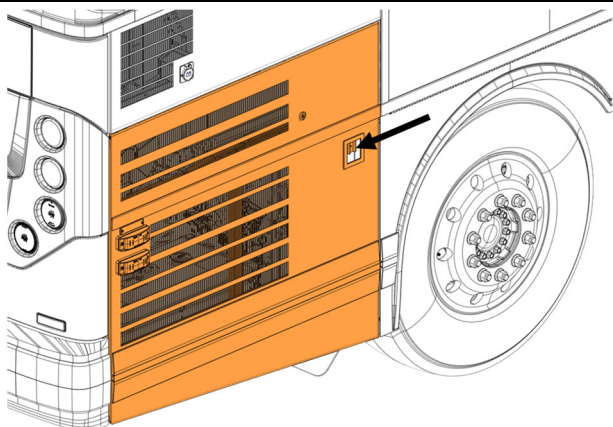


DANGER

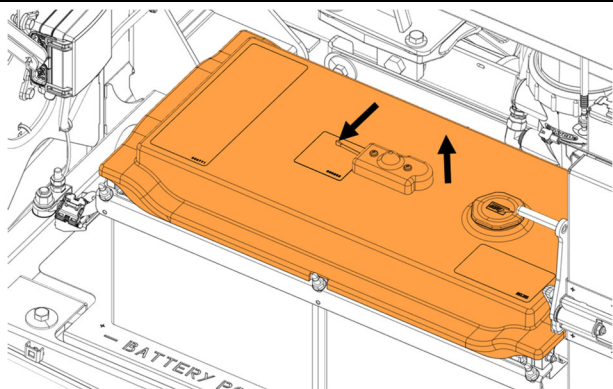
Stationner le véhicule de façon sécuritaire, appliquer le frein de stationnement, arrêter le moteur. Avant de travailler sur le véhicule, placer le commutateur d'allumage à la position OFF et déclencher les disjoncteurs principaux équipés d'un dispositif de déclenchement manuel. Sur les véhicules de type Commuter, placer le commutateur principal d'alimentation (master cut-out) à la position OFF.

Les procédures de cadenassage et d'étiquetage (LOTO) doivent être appliquées avant d'entreprendre toute activité d'entretien, de réparation ou d'ajustement sur le véhicule. Se référer à la procédure locale pour toute information spécifique concernant les méthodes de contrôle d'énergies.

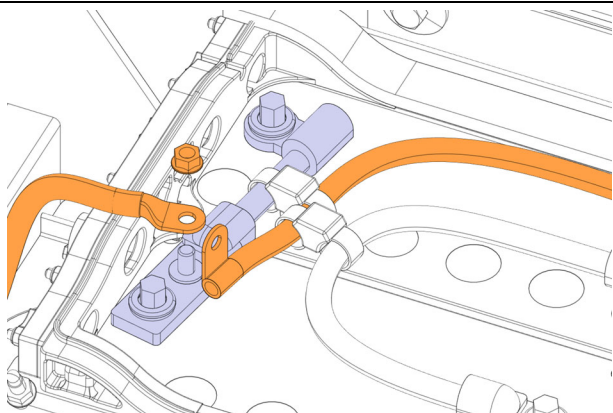
1. Ouvrir la porte du compresseur.



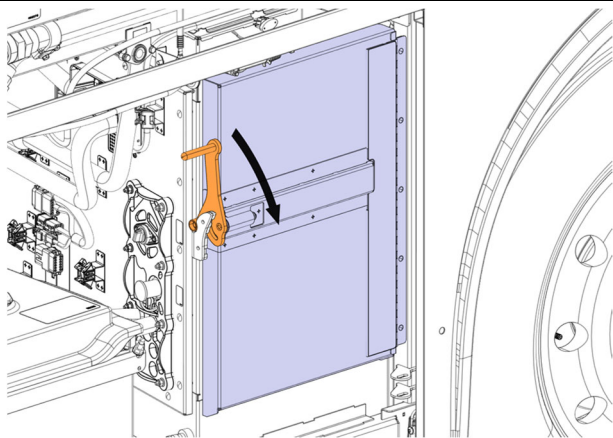
2. Enlever le couvercle des batteries.



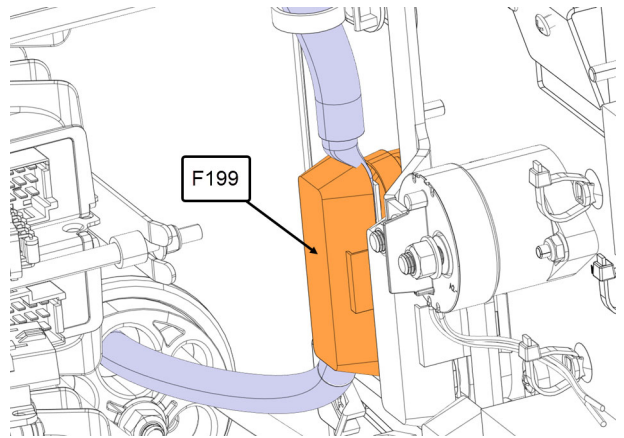
3. Débrancher la mise à la terre des batteries.



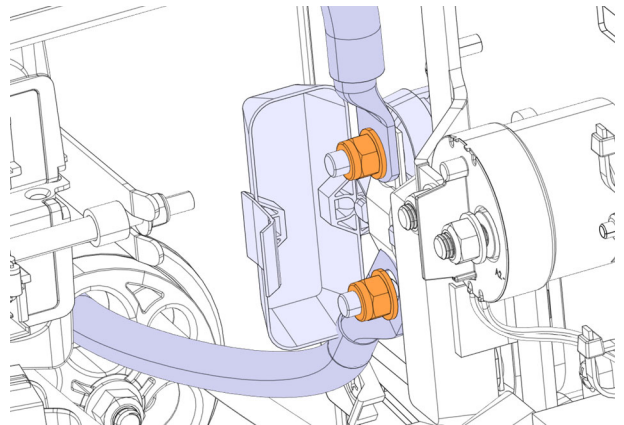
4. Ouvrir la boîte de jonction arrière.



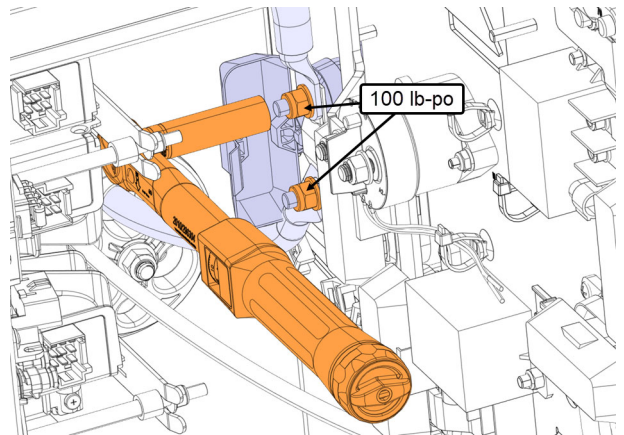
5. Localiser le porte-fusible F199 dans la boîte de jonction arrière.



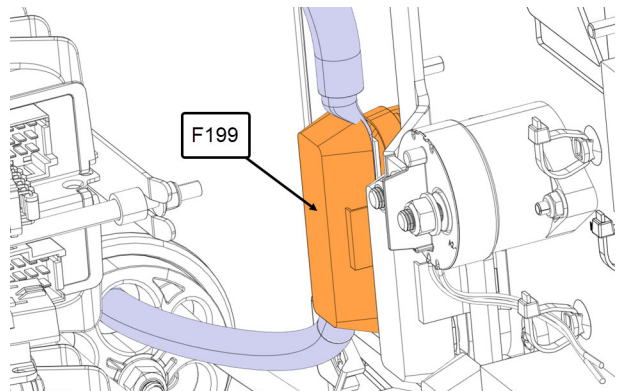
6. Ouvrir le porte-fusible.



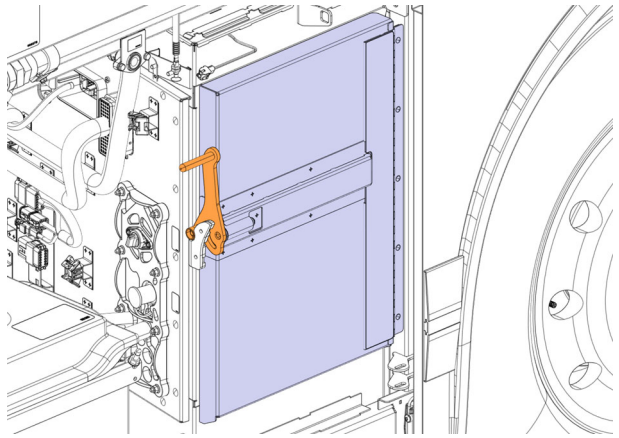
7. Desserrer les écrous avant de les resserrer
8. Resserrer les écrous dans le porte-fusible avec un couple de serrage de **100lb-po**.
9. Appliquer du vérificateur de serrage sur les écrous.



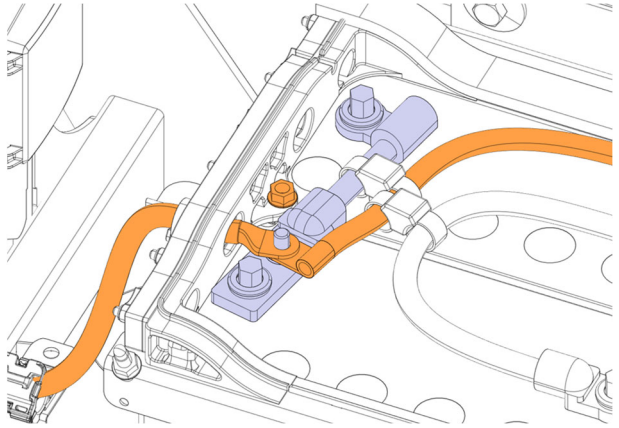
10. Fermer le porte-fusible F199.



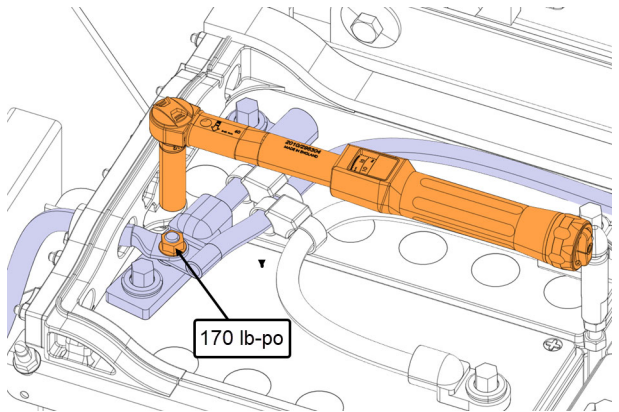
11. Fermer la boîte de jonction arrière.



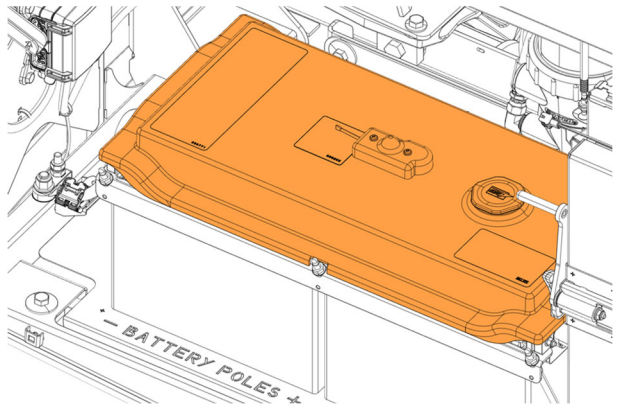
12. Rebrancher la mise à la terre des batteries.

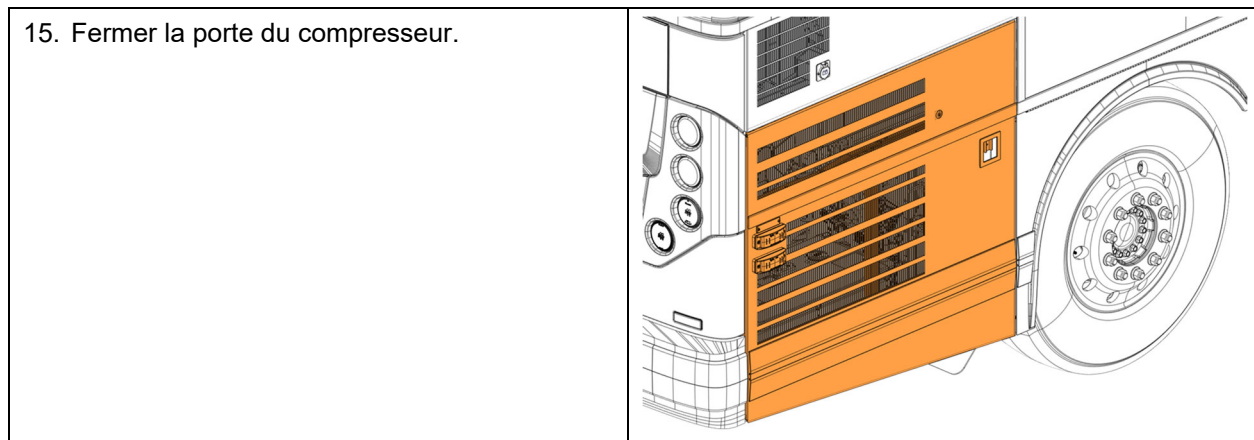


13. Serrer l'écrou avec un couple de serrage de **170lb-po.**



14. Réinstaller le couvercle des batteries.





GARANTIE

Cette modification est couverte par la garantie normale de Prevost. Nous vous rembourserons ½ heure (0,5) de main-d'œuvre à la réception d'un formulaire de réclamation. Veuillez soumettre votre réclamation via Garantie en ligne, accessible sur www.prevostcar.com (rubrique Service \ Garantie). Utiliser la réclamation de type «Bulletin/Rappel» et sélectionner le «Bulletin de garantie BG23-41A».

AUTRE

Bulletin VBC	N/A
Code de bris	06.15
Code de défaillance	09
Condition système	B
Pièce responsable	563750

Accédez à tous nos bulletins à cette adresse :

<http://techpub.prevostcar.com/fr/>

Ou scannez le code QR avec votre téléphone intelligent.

Propriétaire de véhicules? Contactez-nous à technicalpublications_prev@volvo.com en spécifiant comme sujet "AJOUT" pour recevoir les avis de bulletins de garantie s'appliquant à vos véhicules par courriel.

