

PREVOST

BULLETIN DE GARANTIE

BG23-32C

DATE :	Décembre 2023	SECTION :	06 ÉLECTRIQUE
EXPIRATION :	Décembre 2025		
SUJET :	REPLACEMENT DES PHARES		

Révision: C

Changement de la liste de véhicule

09-07-2024

APPLICATION

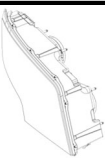

<i>AVIS AUX CENTRES DE SERVICE</i>	
<i>Vérifier que le bulletin s'applique au véhicule à l'aide de SAP ou de Garantie en ligne disponible sur le site web de PrevoSt, sous la rubrique Service / Garantie.</i>	
Modèle	VIN 
Maisons motorisées H3-45 VIP Année modèle : 2022	2PCVS3498 <u>NC721211</u> , 2PCV33490 <u>NC721247</u> , 2PCVS3491 <u>NC721258</u> , 2PCVS349X <u>NC721274</u> , 2PCVS3491 <u>NC721308</u>
Maisons motorisées H3-45 VIP Année modèle : 2023-2024	Du 2PCVS3499 <u>PC721348</u> jusqu'au 2PCVS3499 <u>RC721689</u> incl.
Autocars H3-45 Année modèle : 2023	2PCH33490 <u>PC721359</u> , 2PCH33496 <u>PC721382</u> , 2PCH33498 <u>PC721402</u> , 2PCH33494 <u>PC721431</u>
Autocars H3-45 Année modèle : 2024	Du 2PCH3349X <u>RC721453</u> jusqu'au 2PCH33498 <u>RC721712</u> incl.
Ce bulletin n'est pas nécessairement applicable à tous les véhicules ci-haut mentionnés, certains peuvent avoir été modifiés avant la livraison. Les propriétaires de véhicules visés par ce bulletin seront avisés par une lettre indiquant le numéro d'identification de chaque véhicule concerné.	

DESCRIPTION

Sur les véhicules visés par ce bulletin, les phares peuvent présenter une détérioration prématurée de l'esthétique de la surface interne. Ce problème n'a aucune incidence sur les performances et la qualité du phare. Voir procédure de remplacement par des phares améliorés.

MATÉRIEL

Commandez les pièces suivantes :

Pièce No	Description		Qté
930054-NS	PHARE DROIT IRIS2		1
930055-NS	PHARE GAUCHE IRIS2		1

REMARQUE

Le matériel peut être commandé selon la pratique habituelle.

POUR VOTRE SÉCURITÉ

- Les équipements de protection oculaire doivent toujours être portés lorsque vous travaillez dans un atelier.
- Les règles relatives à l'équipement de protection individuelle doivent toujours être respectées. Portez votre EPI, y compris, mais sans s'y limiter, les éléments suivants :



La sécurité avant tout!



MARCHE À SUIVRE



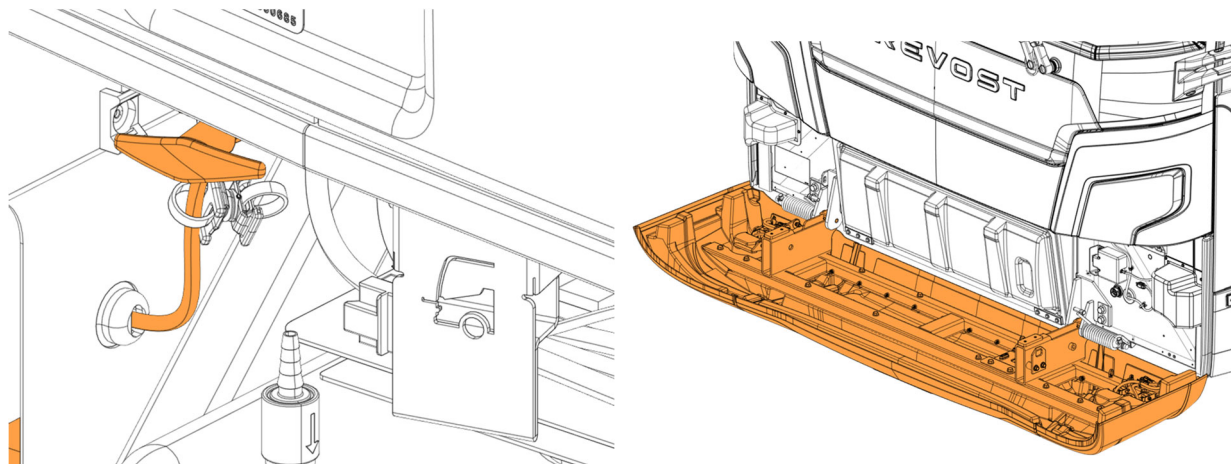
DANGER

Stationner le véhicule de façon sécuritaire, appliquer le frein de stationnement, arrêter le moteur. Avant de travailler sur le véhicule, placer le commutateur d'allumage à la position OFF et déclencher les disjoncteurs principaux équipés d'un dispositif de déclenchement manuel. Sur les véhicules de type Commuter, placer le commutateur principal d'alimentation (master cut-out) à la position OFF.

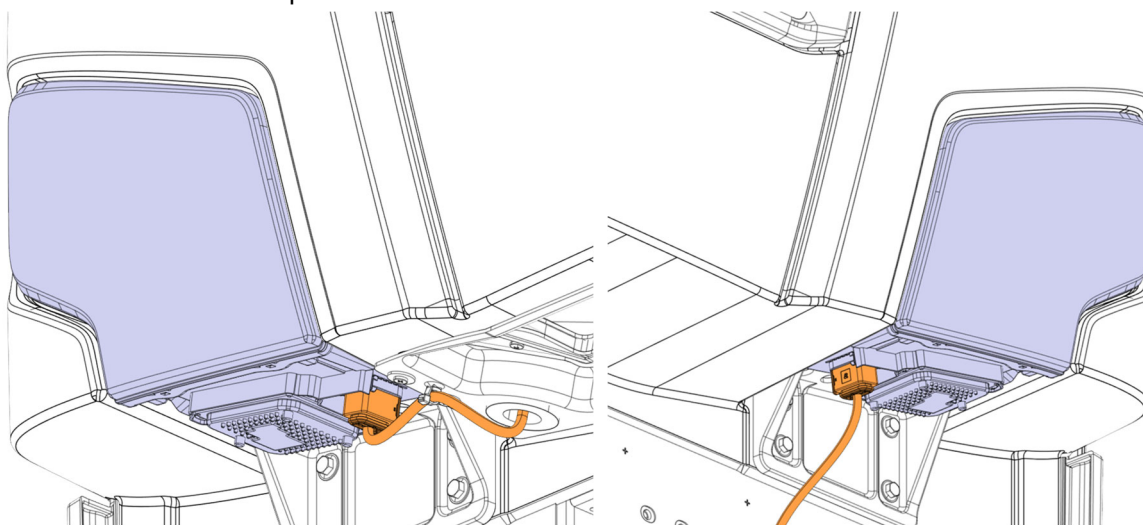
Les procédures de cadenassage et d'étiquetage (LOTO) doivent être appliquées avant d'entreprendre toute activité d'entretien, de réparation ou d'ajustement sur le véhicule. Se référer à la procédure locale pour toute information spécifique concernant les méthodes de contrôle d'énergies.

ENLEVER LES ANCIENS PHARES

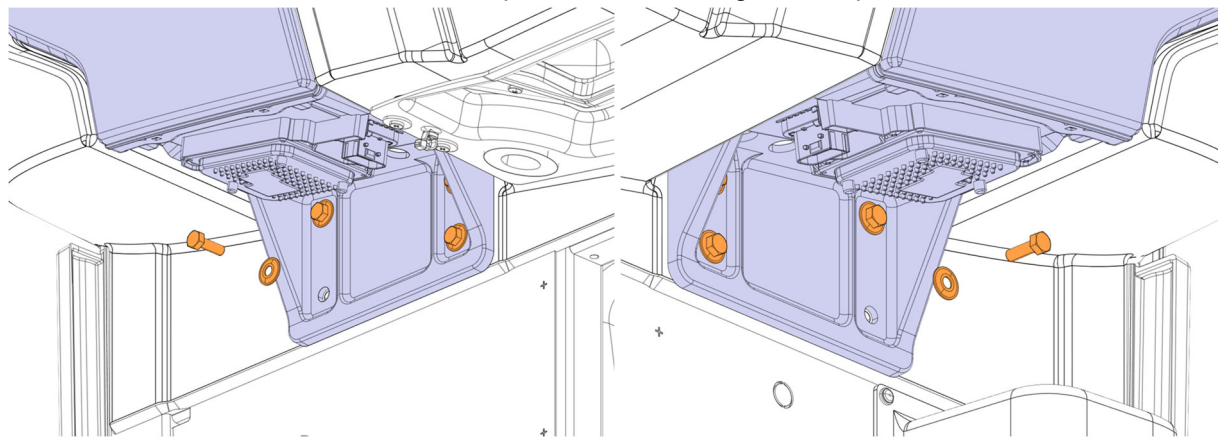
1. Ouvrir la porte de service avant et tirer la poignée pour l'ouverture du compartiment du pneu de secours.



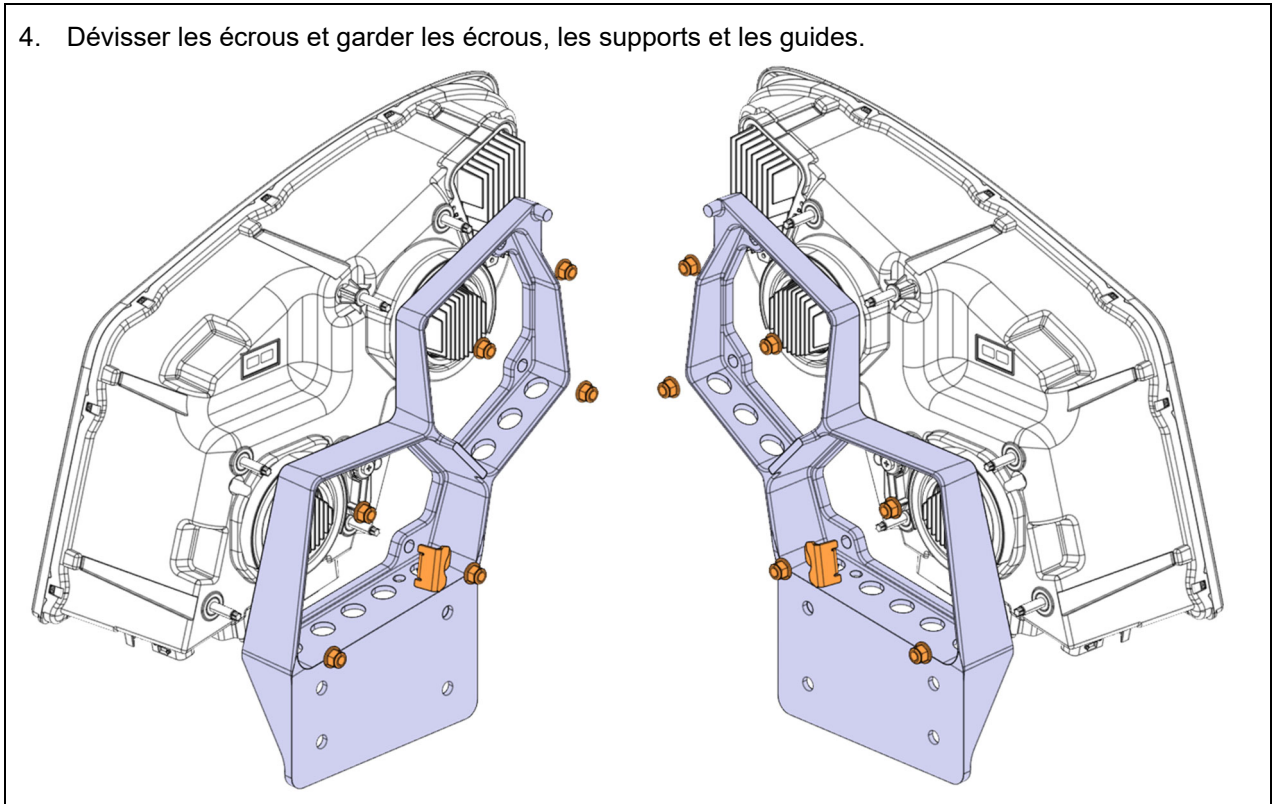
2. Débrancher les deux phares.



3. Dévisser les boulons et rondelles des phares assemblés, garder la quincaillerie.

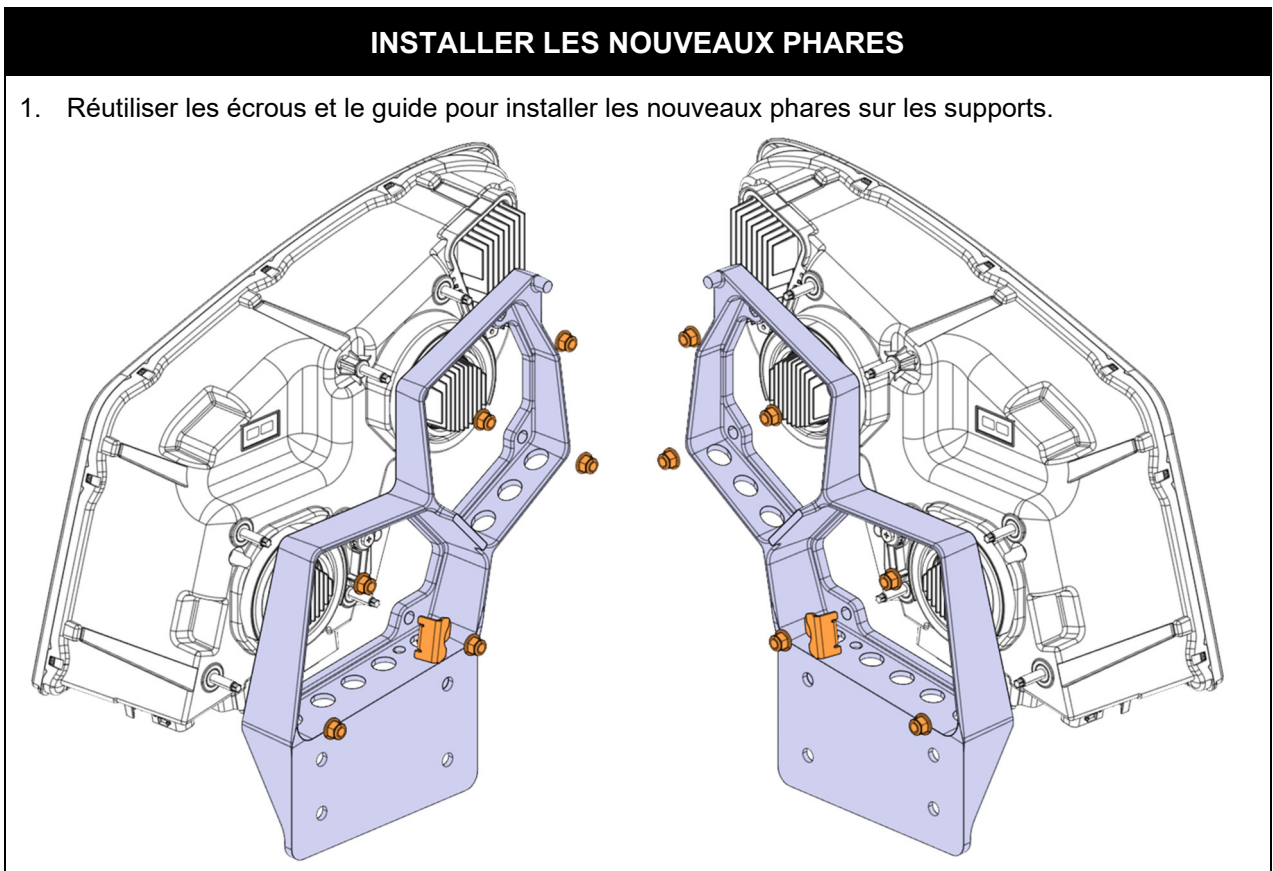


4. Dévisser les écrous et garder les écrous, les supports et les guides.

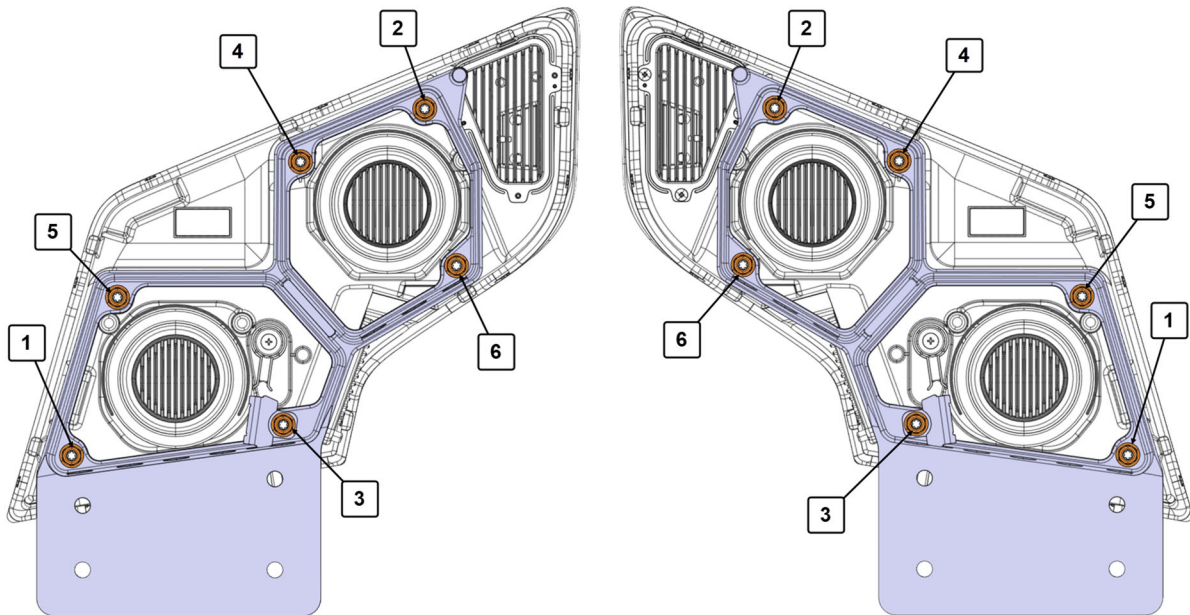


INSTALLER LES NOUVEAUX PHARES

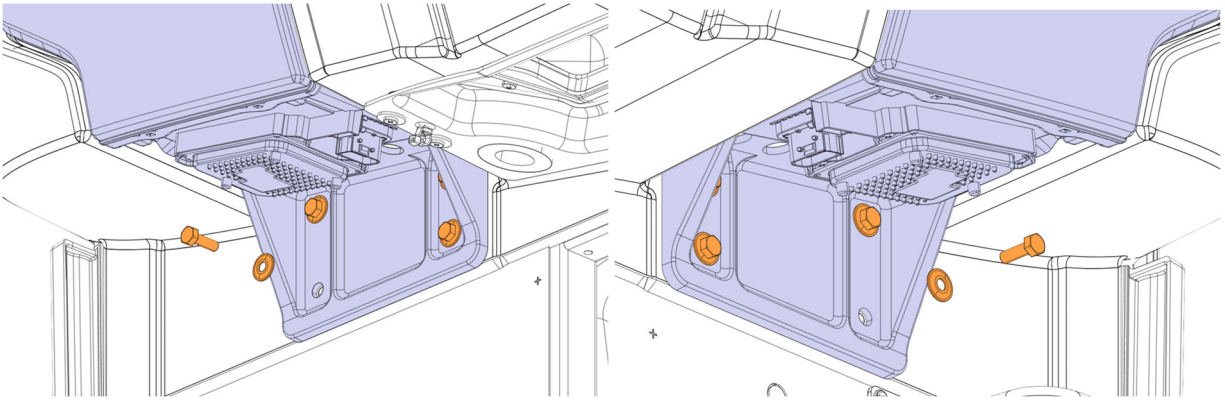
1. Réutiliser les écrous et le guide pour installer les nouveaux phares sur les supports.



2. Effectuer le serrage final avec un couple de 14lb-pi dans l'ordre 1 à 6.

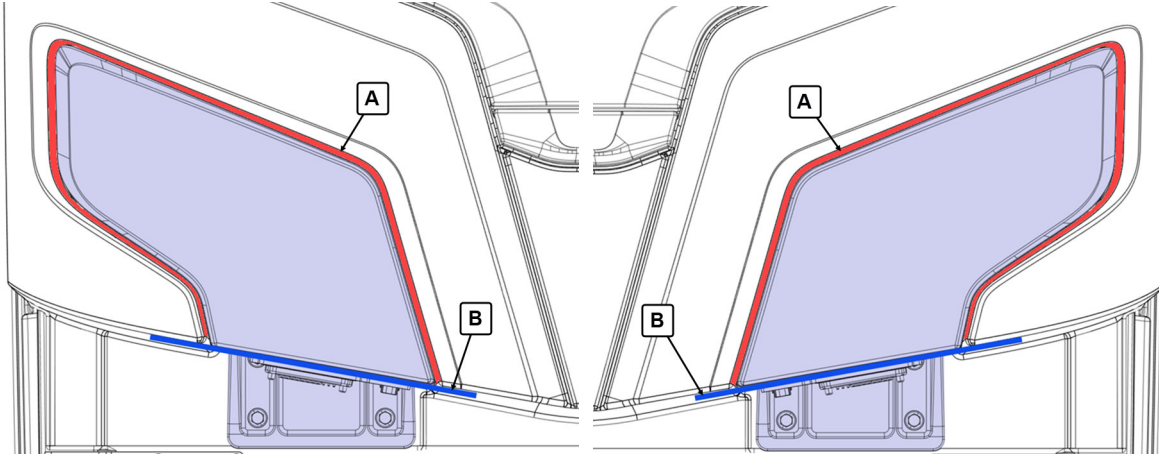


3. Réutiliser les boulons et les rondelles pour installer les ensembles de phares. Serrer de manière à ce que les phares tiennent en place, le serrage final sera effectué après le réglage.

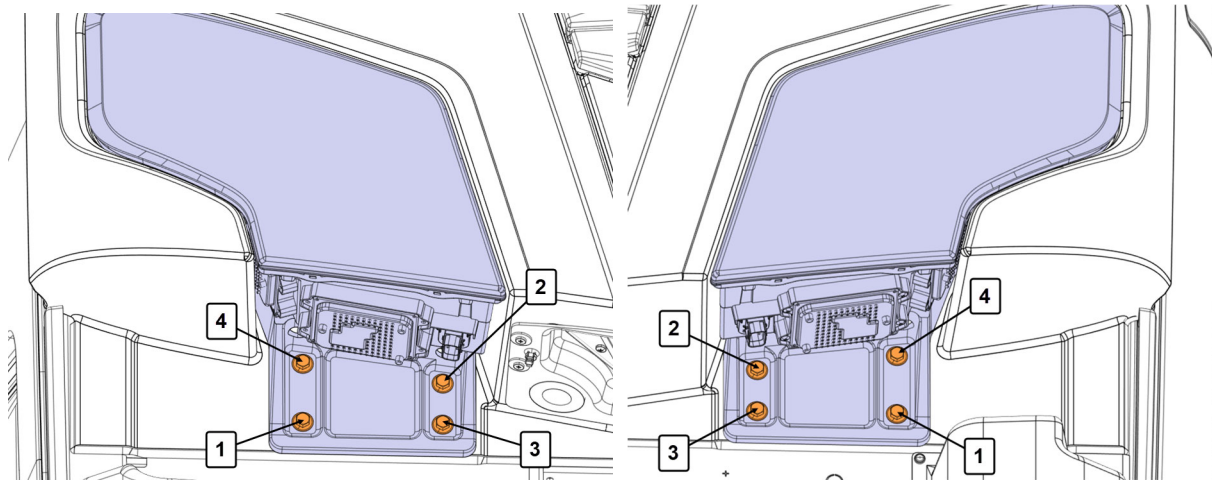


4. Pour faire l'ajustement des phares, serrer les boulons légèrement, centrer le phare dans l'ouverture pour répartir le jeu uniformément de chaque côté.

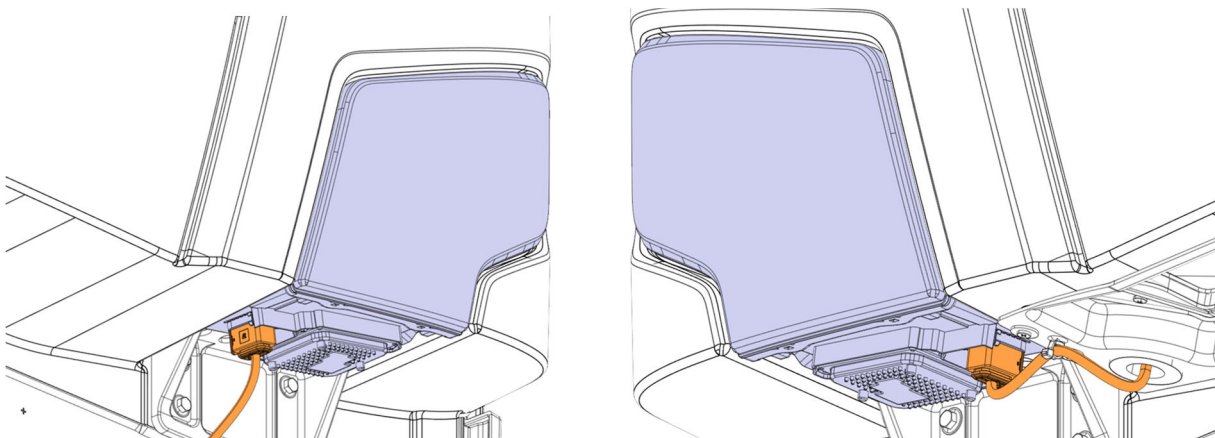
Référence	Valeur	Tolérance
A jeu	centré	± 1.5 mm
B rectitude	0 mm	± 3 mm



5. Effectuer le serrage final avec un couple de 14lb-pi dans l'ordre 1 à 4.



6. Brancher les phares.



RÉGLAGE DES PHARES

1. Pour le réglage des phares, reportez-vous à la section 06 : ÉLECTRICITÉ de votre manuel d'entretien.

DISPOSITION DES PIÈCES

Pour obtenir un remboursement complet, les pièces remplacées doivent être retournées à Prevost conformément aux 'Instructions d'expédition de retour de pièces de garantie' accessibles sur <https://www.prevostcar.com/fr/content/les-documents-de-garantie>. Svp joindre dans l'envoi une copie de la réclamation de garantie.

Rebuter selon les règlements environnementaux applicables (mun./prov./féd.).

GARANTIE

Cette modification est couverte par la garantie normale de Prevost. Nous vous rembourserons les pièces et une heure (1.0) de main-d'œuvre à la réception des pièces et d'un formulaire de réclamation. Veuillez soumettre votre réclamation via Garantie en ligne, accessible sur www.prevostcar.com (rubrique Service \ Garantie). Utiliser la réclamation de type «Bulletin/Rappel» et sélectionner le «Bulletin de garantie BG23-32C».

AUTRE

Bulletin VBC	N/A
Code de bris	06.05
Code de défaillance	09
Condition système	B
Pièce responsable	930027

Accédez à tous nos bulletins à cette adresse :

<http://techpub.prevostcar.com/fr/>

Ou scannez le code QR avec votre téléphone intelligent.

Propriétaire de véhicules? Contactez-nous à technicalpublications_prev@volvo.com en spécifiant comme sujet "AJOUT" pour recevoir les avis de bulletins de garantie s'appliquant à vos véhicules par courriel.

