

**PREVOST**

# CAMPAGNE DE RAPPEL

**CR23-43**

DATE :	Janvier 2024	SECTION :	23 ACCESSOIRES
SUJET :	SYSTÈME D'AIDE À LA CONDUITE PREVOST DRIVER ASSIST – VÉRIFICATION DU PANNEAU CENTRAL DE PARE-CHOCS AVANT INSTALLÉ AVEC LE CAPTEUR RADAR ACB		

Version initiale

23-01-2024

## APPLICATION

AVIS AUX CENTRES DE SERVICE	
<i>Vérifier que le bulletin s'applique au véhicule à l'aide de <b>SAP</b> ou de <b>Garantie en ligne</b> disponible sur le site web de PrevoSt, sous la rubrique <b>Service / Garantie</b>.</i>	
Modèle	VIN
Autocars H3-45 Année modèle: 2023 - 2024	Du 2PCH33498PC72 <b>1402</b> jusqu'au 2PCH33497RC72 <b>1748</b> incl.
Maisons motorisées H3-45 VIP Année modèle: 2022 - 2024	Du 2PCVS3498NC72 <b>1211</b> jusqu'au 2PCVS3492RC72 <b>1727</b> incl.
Ce bulletin n'est pas nécessairement applicable à tous les véhicules ci-haut mentionnés, certains peuvent avoir été modifiés avant la livraison. Les propriétaires de véhicules visés par ce bulletin seront avisés par une lettre indiquant le numéro d'identification de chaque véhicule concerné.	

## DESCRIPTION

Sur les véhicules équipés d'un capteur radar ACB (option *système d'aide à la conduite PrevoSt driver assist*), un panneau central de pare-chocs avant inapproprié peut avoir été installé. Si tel est le cas, commandez le panneau central muni d'une ouverture pour le capteur radar et installez-le conformément à la PARTIE 2 de ce bulletin.

## MATÉRIEL

Pièce pouvant être requise:

Pièce No	Description	Qté
410025	PANNEAU CENTRAL AVANT AVEC OUVERTURE (véhicule équipé d'un capteur radar ACB)	1

### REMARQUE

*Le matériel peut être commandé selon la pratique habituelle.*

## POUR VOTRE SÉCURITÉ

- Les équipements de protection oculaire doivent toujours être portés lorsque vous travaillez dans un atelier.
- Les règles relatives à l'équipement de protection individuelle doivent toujours être respectées. Portez votre EPI, y compris, mais sans s'y limiter, les éléments suivants :



# La sécurité avant tout!



## MARCHE À SUIVRE



### DANGER

Stationner le véhicule de façon sécuritaire, appliquer le frein de stationnement, arrêter le moteur. Avant de travailler sur le véhicule, placer le commutateur d'allumage à la position OFF et déclencher les disjoncteurs principaux équipés d'un dispositif de déclenchement manuel. Sur les véhicules de type Commuter, placer le commutateur principal d'alimentation (master cut-out) à la position OFF.

Les procédures de cadenassage et d'étiquetage (LOTO) doivent être appliquées avant d'entreprendre toute activité d'entretien, de réparation ou d'ajustement sur le véhicule. Se référer à la procédure locale pour toute information spécifique concernant les méthodes de contrôle d'énergies.

## PARTIE 1 – VÉRIFICATION

1. Les véhicules équipés d'un capteur radar devraient avoir un panneau central du pare-chocs anat muni d'une ouverture tel que montré sur l'image qui suit.

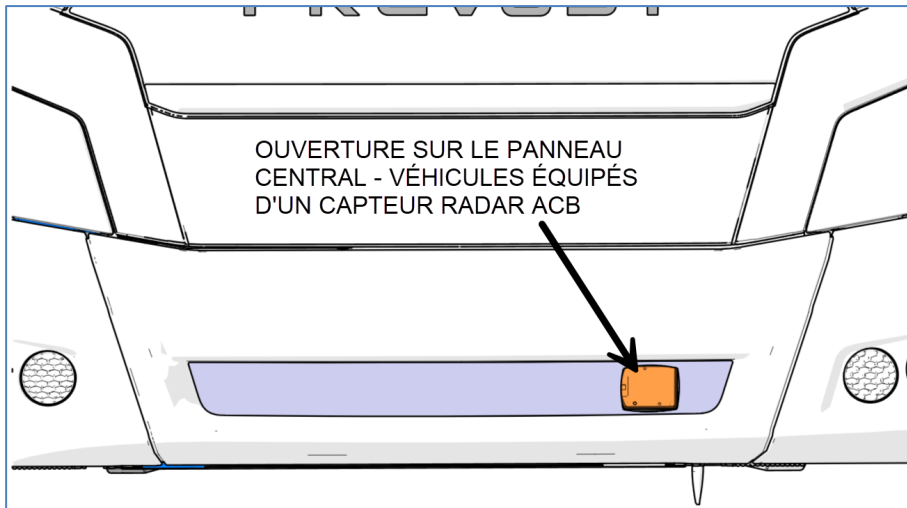


Figure 1: VÉHICULE ÉQUIPÉ D'UN CAPTEUR RADAR ACB

2. Ouvrez le pare-chocs inclinable. Confirmez que votre véhicule est bel et bien équipé du capteur radar ACB.

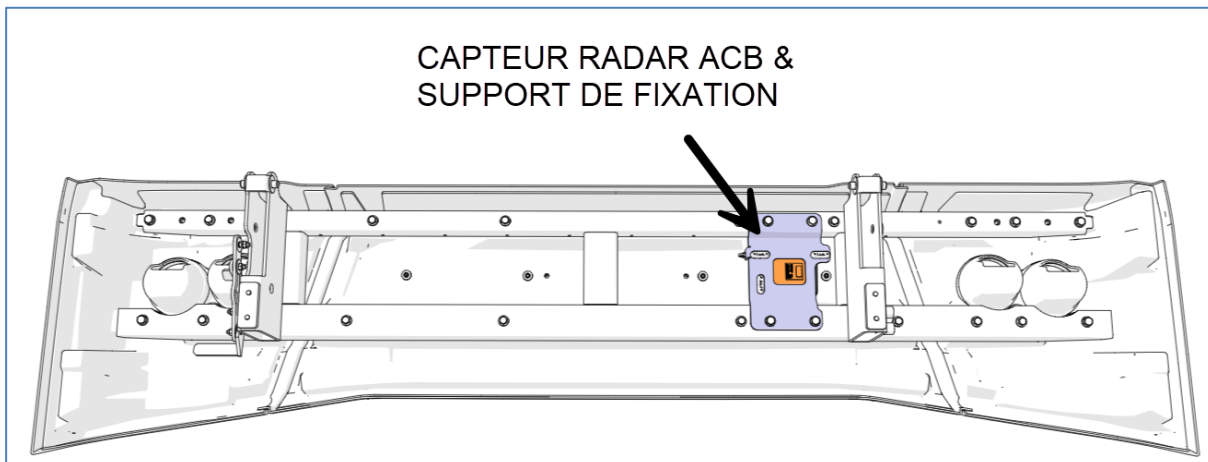


Figure 2: VÉHICULE ÉQUIPÉ D'UN CAPTEUR RADAR ACB

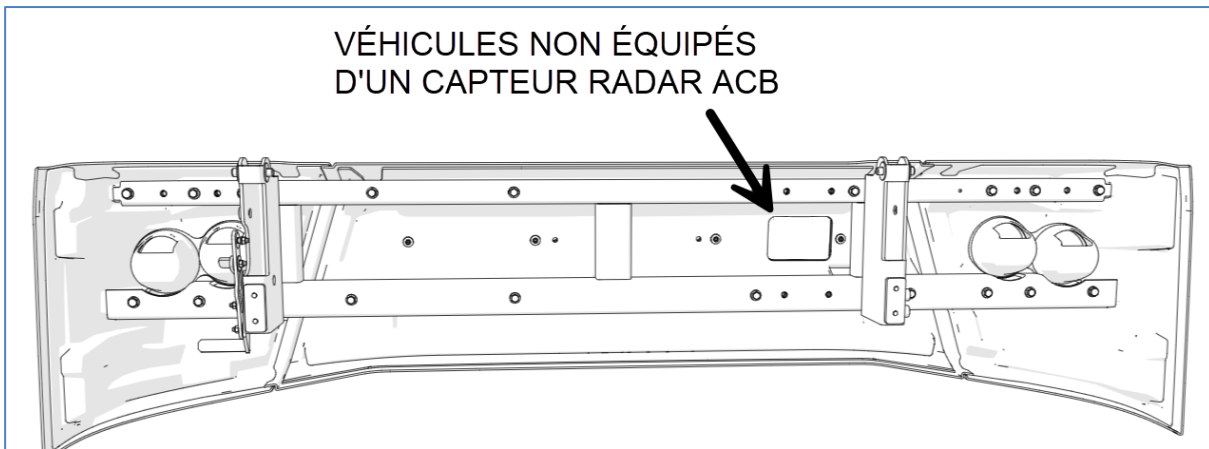



Figure 3 : VÉHICULE NON ÉQUIPÉ D'UN CAPTEUR RADAR ACB

3. Si le panneau central installé sur votre véhicule est le panneau approprié, aucune autre étape n'est requise. Ceci complète le bulletin.
4. Si le panneau central installé sur votre véhicule n'est pas le panneau approprié, effectuez la PARTIE 2 - REMPLACEMENT DU PANNEAU CENTRAL.

## PARTIE 2 – REMPLACEMENT DU PANNEAU CENTRAL AVANT

1. Commandez le panneau central avant avec ouverture pour le capteur radar ACB.

Pièce No	Description	Qté
410025	PANNEAU CENTRAL AVEC OUVERTURE (véhicule équipé d'un capteur radar ACB)	1



2. Enlevez le panneau central existant. Pour ce faire, à l'aide d'une douille hexagone de 10 mm, dévissez les quatre (4) boulons identifiés sur l'image suivante. Gardez les boulons et les rondelles pour la réinstallation. Retourner le panneau central incorrect à Prevost.

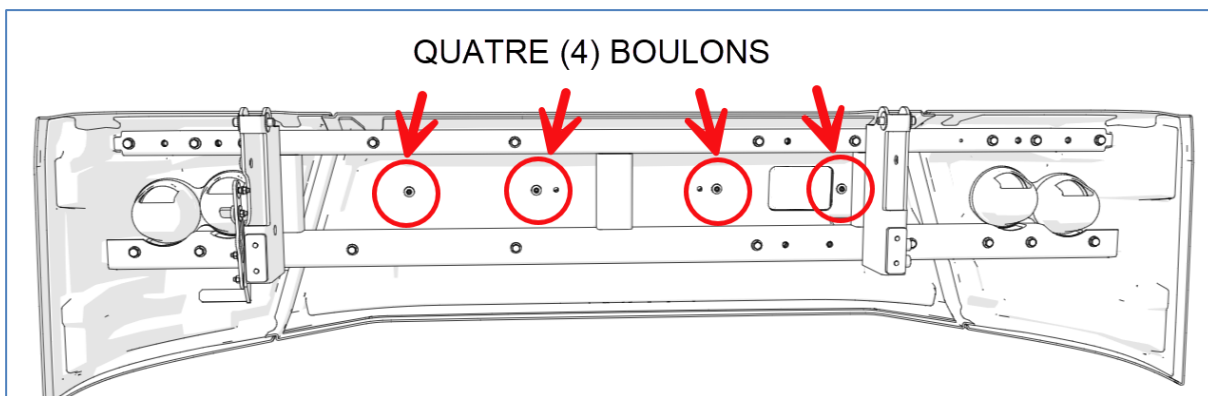


Figure 4

3. Installez le nouveau panneau central de la même manière.

## DISPOSITION DES PIÈCES

Pour obtenir un remboursement complet, les pièces remplacées doivent être retournées à Prevost conformément aux 'Instructions d'expédition de retour de pièces de garantie' accessibles sur <https://www.prevostcar.com/fr/content/les-documents-de-garantie>. Svp joindre dans l'envoi une copie de la réclamation de garantie.

## GARANTIE

Cette modification est couverte par la garantie normale de Prevost. Nous vous rembourserons la pièce et la main-d'œuvre sur réception d'un formulaire de réclamation **et du panneau central incorrect** selon ce qui suit :

### **PARTIE 1 – VÉRIFICATION seulement**

1/4 heure (0.25 h) de main-d'œuvre.

### **PARTIE 1 & PARTIE 2 - – VÉRIFICATION & REMPLACEMENT**

La pièce impliquée et 1/2 heure (0.5 h) de main-d'œuvre.

Veillez soumettre votre réclamation via **Garantie en ligne**, disponible sur [www.prevostcar.com](http://www.prevostcar.com) (rubrique Service \ Garantie). Utiliser la réclamation de type «Bulletin/Rappel» et sélectionner le «Bulletin de garantie CR23-43».

Si vous ne souhaitez pas obtenir de remboursement mais seulement nous signaler que le rappel a été effectué, veuillez compléter le formulaire de «Certification de campagne de rappel» fourni avec ce bulletin et nous le retourner par courriel à [prevost.warranty@volvo.com](mailto:prevost.warranty@volvo.com) ou par fax au 418-831-9301.

## AUTRE

Bulletin VBC	N/A
Code de bris	23.02
Code de défaillance	09
Condition système	R
Pièce responsable	410025

Accédez à tous nos bulletins à cette adresse :  
<http://techpub.prevostcar.com/fr/>

Ou scannez le code QR avec votre téléphone intelligent.

Contactez-nous à [technicalpublications\\_prev@volvo.com](mailto:technicalpublications_prev@volvo.com)  
en spécifiant comme sujet "AJOUT" pour recevoir  
nos avis de bulletins de garantie par courriel.



