

**PREVOST****CAMPAGNE
DE
RAPPEL****CR24-11**

DATE :	Mars 2024	SECTION : 14	DIRECTION
SUJET :	REPLACEMENT JOINT DE DIRECTION		

Version initiale

19-03-2024

APPLICATION

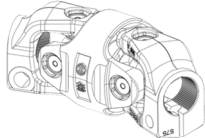
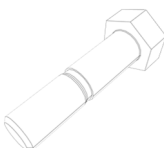
AVIS AUX CENTRES DE SERVICE	
<i>Vérifier que le bulletin s'applique au véhicule à l'aide de SAP ou de Garantie en ligne disponible sur le site web de PrevoSt, sous la rubrique Service / Garantie.</i>	
Modèle	VIN
Autocars H3-41, H3-45 Année modèle: 2023	2PCH33496PC721382 2PCH33498PC721402 2PCH33494PC721431
Maisons motorisées H3-45 VIP Année modèle: 2022	2PCVS3498NC721211 2PCV33490NC721247 2PCVS3491NC721258 2PCVS349XNC721274
Maisons motorisées H3-45 VIP Année modèle: 2023	Du 2PCVS3499PC721348 jusqu'au 2PCVS3498PC721440 incl.
Cette campagne n'est pas nécessairement applicable à tous les véhicules ci-haut mentionnés. Certains peuvent aussi avoir été modifiés avant la livraison. Les propriétaires de véhicules visés par cette campagne seront avisés par une lettre indiquant le numéro d'identification de chaque véhicule concerné.	

DESCRIPTION

Sur les véhicules visés par cette campagne, remplacer le joint de la direction par un nouveau.

MATÉRIEL

Commandez l'ensemble **SR24-11** qui inclut les pièces suivantes :

Pièce No	Description	Qté
660045	JOINT CARDAN DOUBLE 1X79 	1
660072	BOULON SPECIAL, ARBRE DE DIRECTION 	2

D'autres pièces pouvant être requises:

Pièce No	Description	Qté
685353	APPLICATEUR VERIFICATEUR TORQUE JAUNE 1OZ	QR

REMARQUE

Le matériel peut être commandé selon la pratique habituelle.

POUR VOTRE SÉCURITÉ

- Les équipements de protection oculaire doivent toujours être portés lorsque vous travaillez dans un atelier.
- Les règles relatives à l'équipement de protection individuelle doivent toujours être respectées. Portez votre EPI, y compris, mais sans s'y limiter, les éléments suivants :



La sécurité avant tout!



MARCHE À SUIVRE



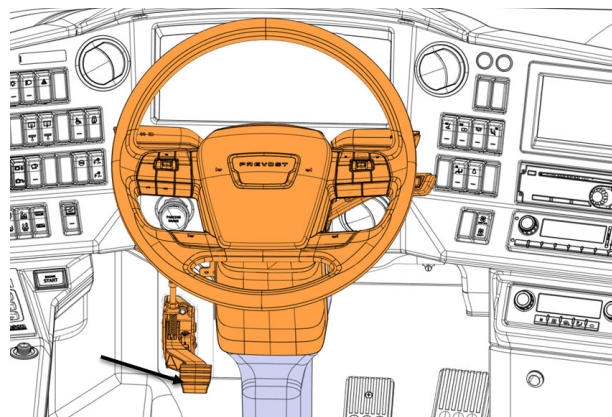
DANGER

Stationner le véhicule de façon sécuritaire, appliquer le frein de stationnement, arrêter le moteur. Avant de travailler sur le véhicule, placer le commutateur d'allumage à la position OFF et déclencher les disjoncteurs principaux équipés d'un dispositif de déclenchement manuel. Sur les véhicules de type Commuter, placer le commutateur principal d'alimentation (master cut-out) à la position OFF.

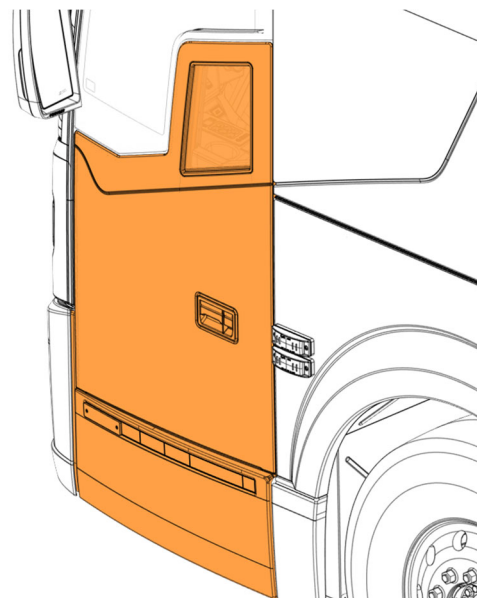
Les procédures de cadenassage et d'étiquetage (LOTO) doivent être appliquées avant d'entreprendre toute activité d'entretien, de réparation ou d'ajustement sur le véhicule. Se référer à la procédure locale pour toute information spécifique concernant les méthodes de contrôle d'énergies.

REPLACEMENT DU JOINT DE DIRECTION

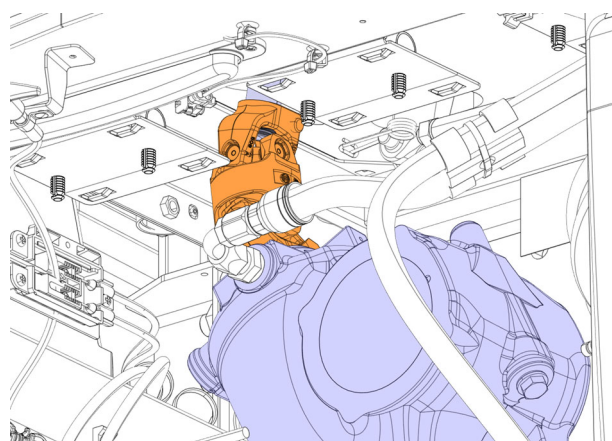
1. Régler la colonne de direction en position haute.



2. Ouvrir la porte de service avant.

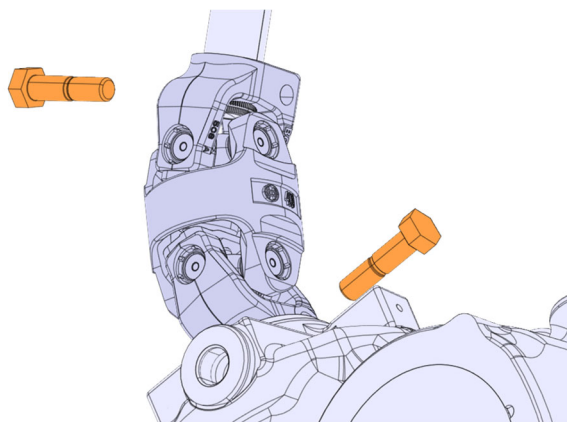


3. Localiser le joint.

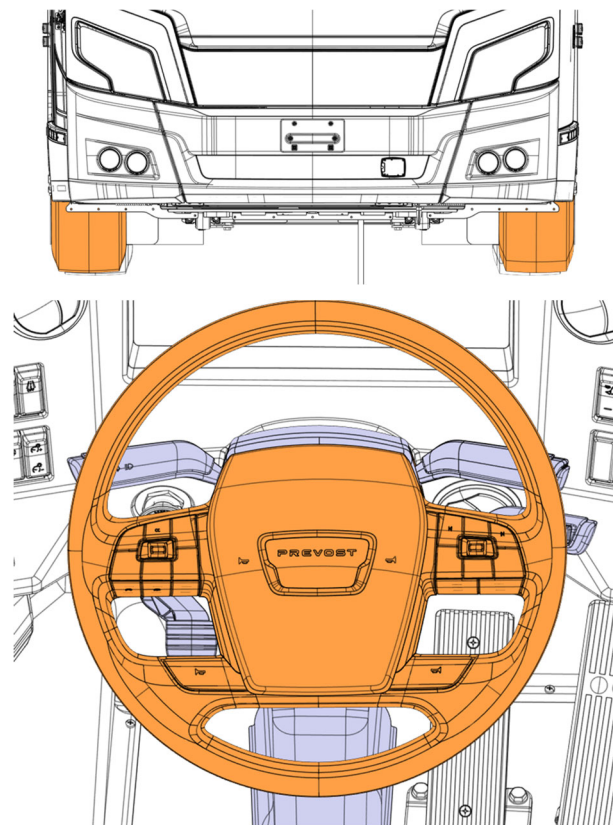


4. Retirer les boulons 660072 et les jeter.

Note: Pour vous aider, vous pouvez tourner le volant pour obtenir la meilleure position pour retirer les boulons.

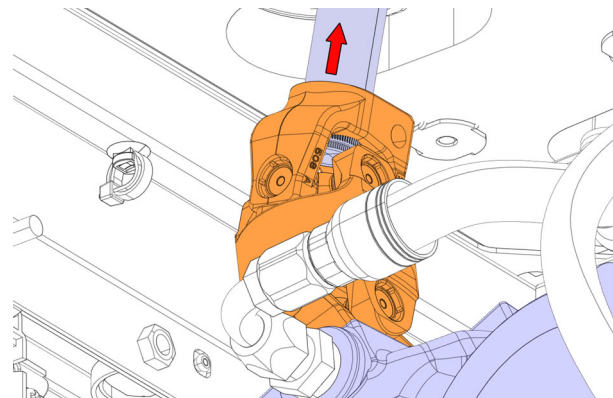


5. Positionner les roues droites et le volant en position centrale.

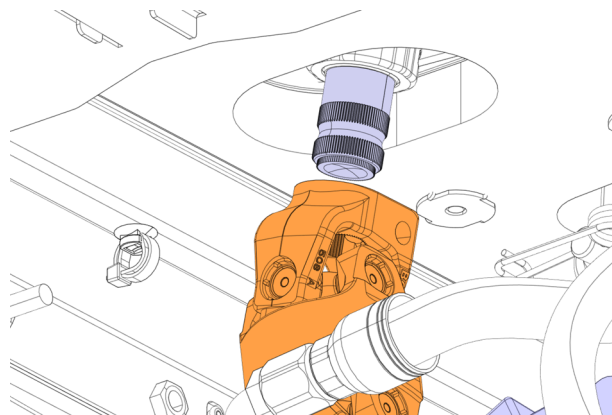


6. Pousser le joint et l'arbre de la colonne de direction vers le haut pour déconnecter le joint du boîtier de direction.

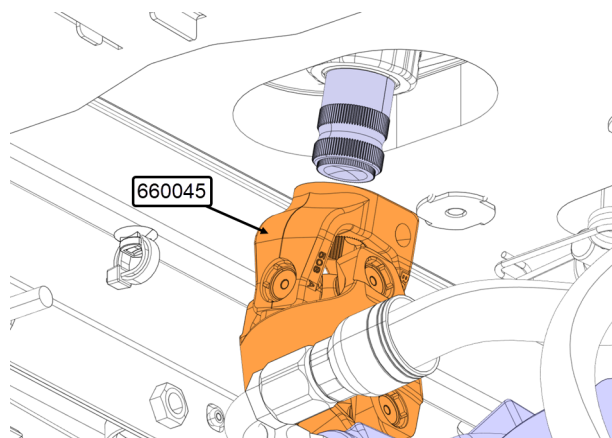
Note: Ne tourner pas l'arbre de direction, car cela pourrait endommager le ressort du volant.



7. Retirer l'ancien joint de l'arbre de la colonne de direction et le jeter.

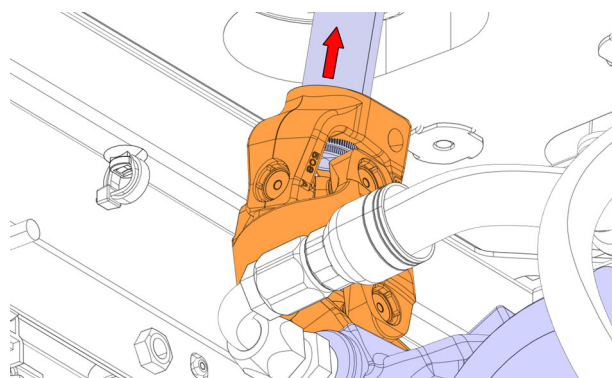


8. Installer le nouveau joint 660045 sur l'arbre de la colonne de direction.



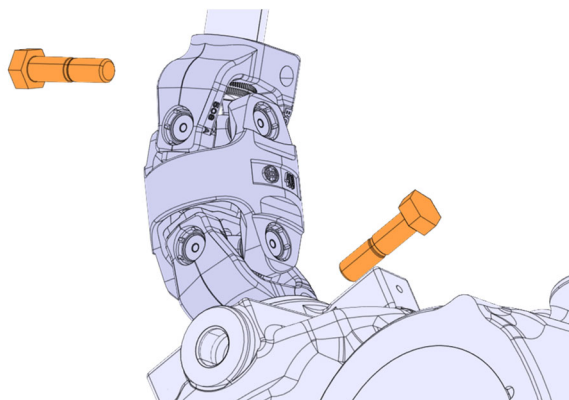
9. Pousser l'articulation et l'arbre de la colonne de direction vers le haut pour connecter l'articulation sur le boîtier de direction.

Note: Ne tourner pas l'arbre de direction, car cela pourrait endommager le ressort du volant.



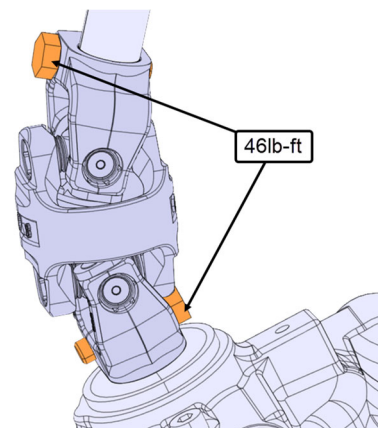
10. Installer de nouveaux boulons 660072.

Note: Pour vous aider, vous pouvez tourner le volant pour obtenir la meilleure position pour retirer les boulons.

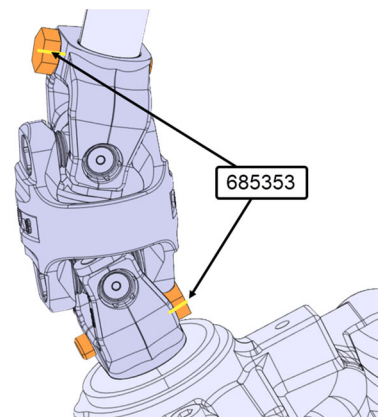


11. Serrer avec un couple de 46lb-pi.

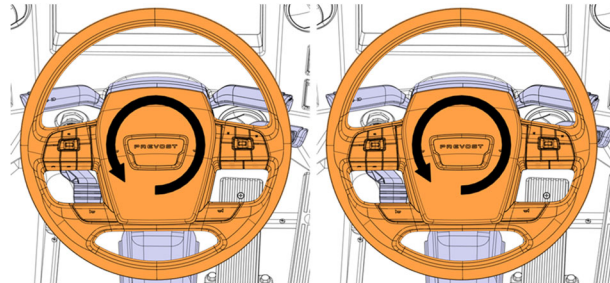
Note: Pour vous aider, vous pouvez tourner le volant pour obtenir la meilleure position pour retirer les boulons.



12. Appliquer du vérificateur de couple de serrage 685353 sur chaque boulon.

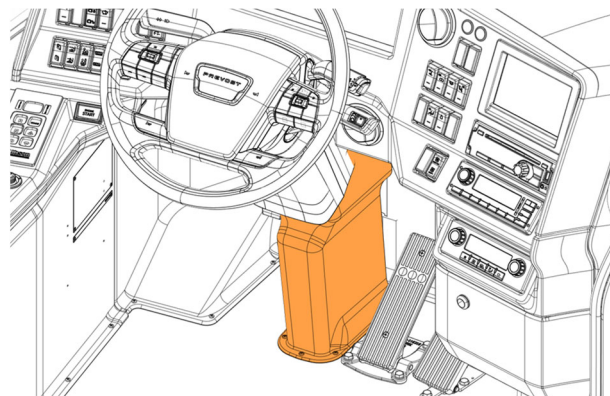


13. Démarrer le moteur et vérifier que le volant tourne correctement sans interférence ni bruit.

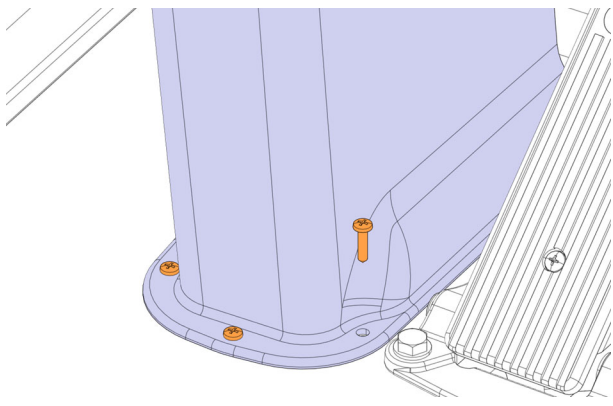


RETIRER L'AUTOCOLLANT SUR L'ARBRE DE DIRECTION

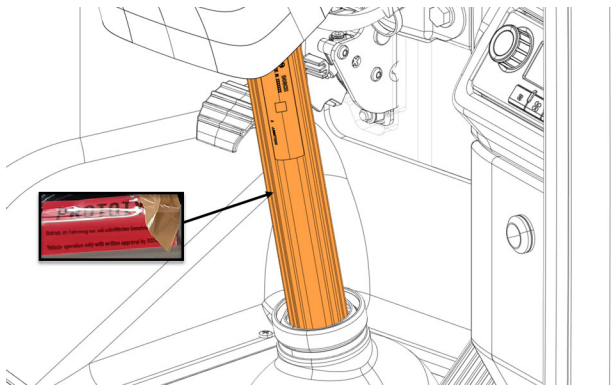
1. Localiser le couvercle.



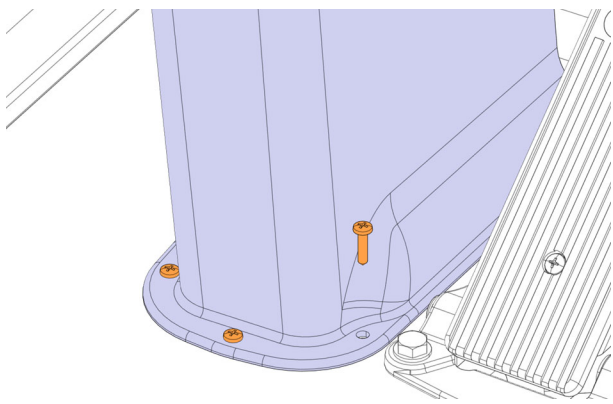
2. Retirer les vis (5x) et le couvercle.



3. Vérifier si vous avez l'autocollant rouge « PROTOTYPE ».
Si oui, le retirer.



4. Réinstaller le couvercle à l'aide de vis (5x).



DISPOSITION DES PIÈCES

Pour obtenir un remboursement complet, les pièces remplacées doivent être retournées à Prevost conformément aux 'Instructions d'expédition de retour de pièces de garantie' disponibles sur <https://www.prevostcar.com/fr/content/les-documents-de-garantie>. Svp joindre dans l'envoi une copie de la réclamation de garantie.

Rebuter selon les règlements environnementaux applicables (mun./prov./féd.).

GARANTIE

Cette modification est couverte par la garantie normale de Prevost. Nous vous rembourserons les pièces et 1 heure et quart (1.25) de main-d'œuvre sur réception des pièces et d'un formulaire de réclamation. Veuillez soumettre votre réclamation via **Garantie en ligne**, disponible sur www.prevostcar.com (rubrique Service \ Garantie). Utiliser la réclamation de type «Bulletin/Rappel» et sélectionner le «Bulletin de garantie CR24-11».

Si vous ne souhaitez pas obtenir de remboursement mais seulement nous signaler que le rappel a été effectué, veuillez compléter le formulaire de «Certification de campagne de rappel» fourni avec ce bulletin et nous le retourner par courriel à prevost.warranty@volvo.com ou par fax au 418-831-9301.

AUTRE

Bulletin VBC	N/A
Code de bris	14.07
Code de défaillance	09
Condition système	R
Pièce responsable	660045

Accédez à tous nos bulletins à cette adresse :
<http://techpub.prevostcar.com/fr/>

Ou scannez le code QR avec votre téléphone intelligent.

Contactez-nous à technicalpublications_prev@volvo.com
en spécifiant comme sujet "AJOUT" pour recevoir
nos avis de bulletins de garantie par courriel.



