

PREVOST

**BULLETIN DE
GARANTIE**


BG23-38

DATE :	Mars 2024	SECTION :	06 ÉLECTRIQUE
EXPIRATION :	Mars 2026		
SUJET :	REPLACEMENT DU HARNAIS DE L'URÉE		

Version initiale

22-03-2024

APPLICATION



<i>AVIS AUX CENTRES DE SERVICE</i>	
<i>Vérifier que le bulletin s'applique au véhicule à l'aide de SAP ou de Garantie en ligne disponible sur le site web de Prevost, sous la rubrique Service / Garantie.</i>	
Modèle	VIN 
Maisons motorisées X3-45 VIP Année modèle : 2023	2PCBS3494 <u>PC736858</u> 2PCBS3494 <u>PC736861</u> , 2PCBS3495 <u>PC736870</u>
X3-45 VIP à usage commercial Année modèle : 2023	Du 2PCCS3493 <u>PC736855</u> jusqu'au 2PCC33495 <u>PC736868</u> incl.
Autocars X3-45 Année modèle : 2023	2PCG33494 <u>PC736863</u> , 2PCG33498 <u>PC736865</u> 2PCG33491 <u>PC736867</u> , 2PCG33495 <u>PC736869</u>
Ce bulletin n'est pas nécessairement applicable à tous les véhicules ci-haut mentionnés, certains peuvent avoir été modifiés avant la livraison. Les propriétaires de véhicules visés par ce bulletin seront avisés par une lettre indiquant le numéro d'identification de chaque véhicule concerné.	

DESCRIPTION

Sur les véhicules visés par ce bulletin, la possibilité que le harnais de l'urée doive être remplacé pour éviter l'oxydation.

MATÉRIEL

Commandez l'ensemble **WB23-38** qui inclut les pièces suivantes :

Pièce No.	Description	Qté
0610591	HARNAIS URÉE VOLVO (X3)	1
8631155	ATTACHE-CÂBLES AVEC SAPIN (50 LBS) 	10
504637	ATTACHE-CÂBLES, NYLON NOIR (MOYENNE) 	5

D'autres pièces pouvant être requises :

Pièce No	Description	Qté
564099	RUBAN TISSUS, PROTECTION 150°C - NOIR	REQUIS

REMARQUE

Le matériel peut être commandé selon la pratique habituelle.

POUR VOTRE SÉCURITÉ

- Les équipements de protection oculaire doivent toujours être portés lorsque vous travaillez dans un atelier.
- Les règles relatives à l'équipement de protection individuelle doivent toujours être respectées. Portez votre EPI, y compris, mais sans s'y limiter, les éléments suivants :



La sécurité avant tout!



MARCHE À SUIVRE



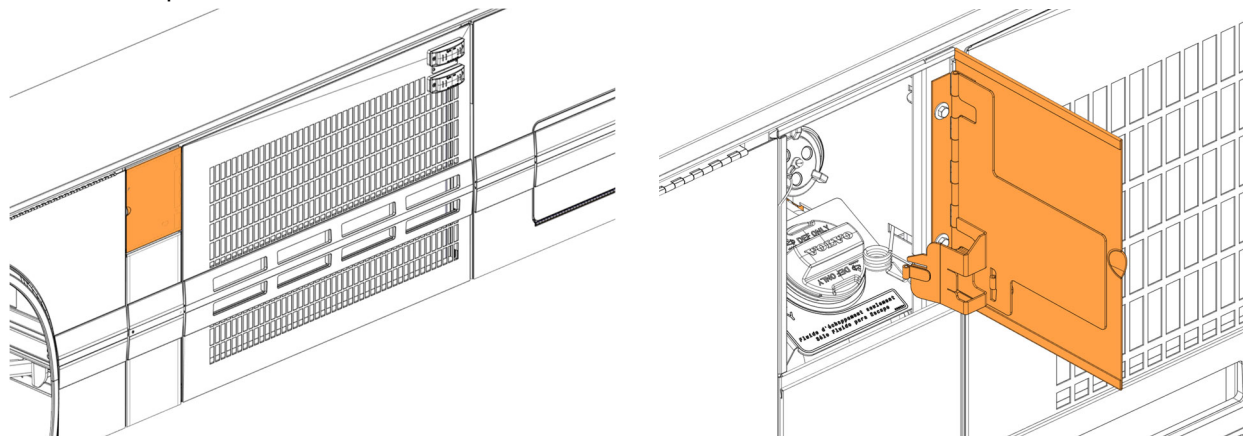
DANGER

Stationner le véhicule de façon sécuritaire, appliquer le frein de stationnement, arrêter le moteur. Avant de travailler sur le véhicule, placer le commutateur d'allumage à la position OFF et déclencher les disjoncteurs principaux équipés d'un dispositif de déclenchement manuel. Sur les véhicules de type Commuter, placer le commutateur principal d'alimentation (master cut-out) à la position OFF.

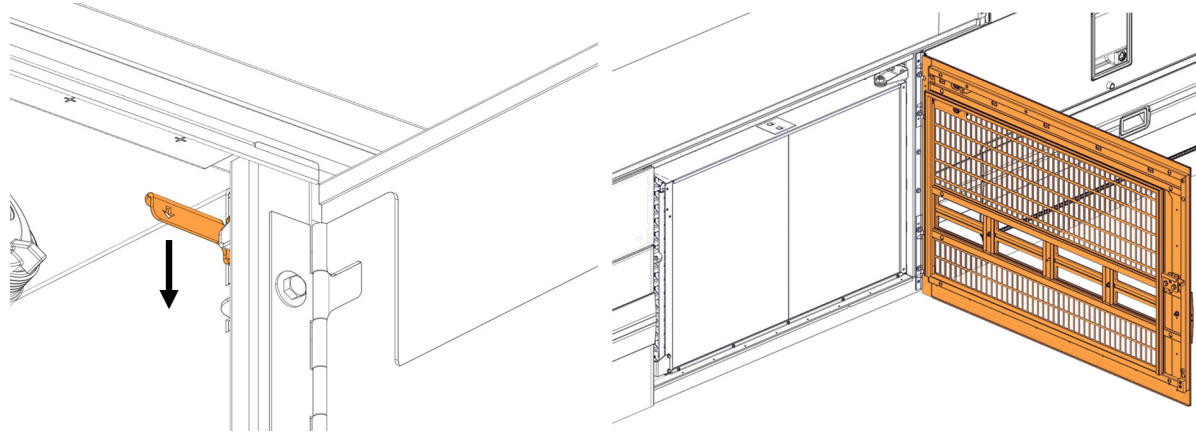
Les procédures de cadenassage et d'étiquetage (LOTO) doivent être appliquées avant d'entreprendre toute activité d'entretien, de réparation ou d'ajustement sur le véhicule. Se référer à la procédure locale pour toute information spécifique concernant les méthodes de contrôle d'énergies.

INSPECTION DU HARNAIS

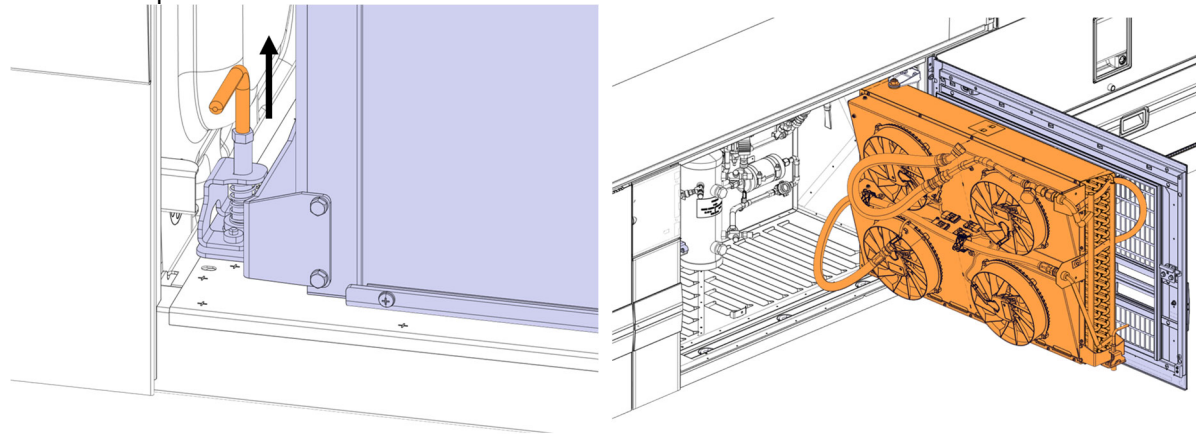
1. Ouvrir la porte à carburant.



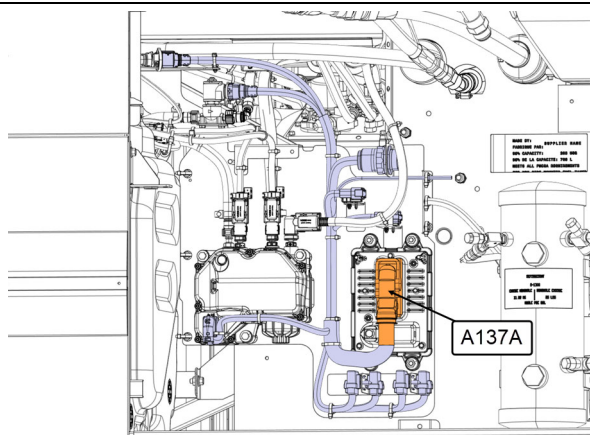
2. Abaissez le levier pour ouvrir la porte du condenseur.



3. Pour accéder au système d'urée, tirez le levier vers le haut pour retirer le condenseur.



4. Localiser le connecteur A137A.



5. Enlever huit pouces de la gaine de protection à partir du connecteur A137A.

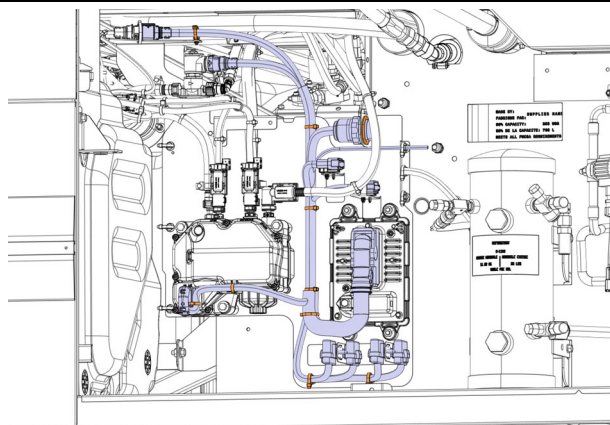
6. Vérifier s'il y a des fils avec une épissure, voir image.

- Si oui, passez à l'étape suivante.
- Sinon, réinstaller la gaine de protection et sécuriser le harnais pour compléter la procédure.

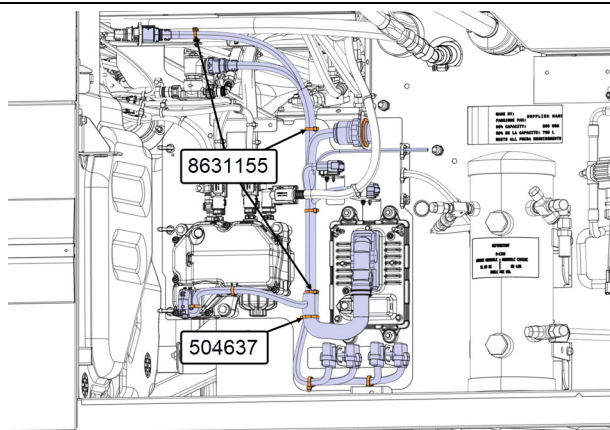


REPLACEMENT DU HARNAIS

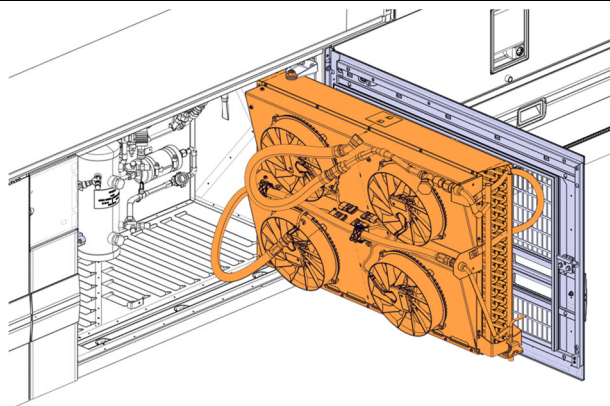
7. Couper tous les attache-câbles qui sécurisent le harnais de l'urée.
8. Débrancher le harnais.



9. Installer le nouveau harnais de l'urée 0610591.
10. Sécuriser le harnais avec les attache-câbles 8631155 (10x) et 504637 (5x).



11. Démarrer le véhicule et s'assurer qu'il n'y a pas des codes d'erreur.
12. Fermer la porte du condenseur.



DISPOSITION DES PIÈCES

SVP NE PAS RETOURNER LES PIÈCES. Rebuter selon les règlements environnementaux applicables (mun./prov./féd.).

GARANTIE

Cette modification est couverte par la garantie normale de Prevost. Nous vous rembourserons les pièces et la main-d'œuvre comme suit la réception d'un formulaire de réclamation. Veuillez soumettre votre réclamation via Garantie en ligne, accessible sur www.prevostcar.com (rubrique Service \ Garantie). Utiliser la réclamation de type «Bulletin/Rappel» et sélectionner le «Bulletin de garantie BG23-38».

Inspection du harnais uniquement

½ heure (0,5) de main-d'œuvre

Inspection et remplacement du harnais

2 heures (2.0) de main-d'œuvre

AUTRE

Bulletin VBC	N/A
Code de bris	06.15
Code de défaillance	09
Condition système	B
Pièce responsable	0610591

Accédez à tous nos bulletins à cette adresse :
<http://techpub.prevostcar.com/fr/>

Ou scannez le code QR avec votre téléphone intelligent.

Propriétaire de véhicules? Contactez-nous à technicalpublications_prev@volvo.com en spécifiant comme sujet "AJOUT" pour recevoir les avis de bulletins de garantie s'appliquant à vos véhicules par courriel.

