



**PREVOST**

**CAMPAGNE  
DE  
RAPPEL**

**CR24-12**

DATE : Avril 2024	SECTION : 06 ÉLECTRIQUE
SUJET : <b>INSPECTION DU PASSE-FIL</b>	

Version initiale

08-04-2024

**APPLICATION**

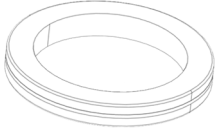
<b>AVIS AUX CENTRES DE SERVICE</b>	
<i>Vérifier que le bulletin s'applique au véhicule à l'aide de <b>SAP</b> ou de <b>Garantie en ligne</b> disponible sur le site web de Prevost, sous la rubrique Service / Garantie.</i>	
<b>Modèle</b>	<b>VIN</b>
	
Autocars H3-45 Année modèle: 2024	Du 2PCH33491 <u>RC721714</u> jusqu'au 2PCH33498 <u>RC721824</u> incl.
Maisons motorisées H3-45 VIP Année modèle: 2024	Du 2PCV33496 <u>RC721713</u> jusqu'au 2PCVS3491 <u>RC721833</u> incl.
<b>Cette campagne n'est pas nécessairement applicable à tous les véhicules ci-haut mentionnés. Certains peuvent aussi avoir été modifiés avant la livraison. Les propriétaires de véhicules visés par cette campagne seront avisés par une lettre indiquant le numéro d'identification de chaque véhicule concerné.</b>	

**DESCRIPTION**

Sur les véhicules visés par cette campagne, inspecter le passe-fil situé entre le compartiment des batteries et la boîte de jonction arrière, ainsi que les harnais passant par ce passe-fil.

## MATÉRIEL

Commander l'ensemble SR24-12 qui inclut les pièces suivantes :

Pièce No	Description	Qté
504606	PASSE-FIL 3X3.5X.0625X.5X4 	1

Commander le câble s'il doit être remplacé :

Pièce No	Description	Qté
0600085	HARNAIS CONTROLE BOITE DE JONCTION ARRIERE H3-45	1
0600116	HARNAIS CONTROLE BOITE DE JONCTION ARRIERE VIP-45	1
060686	HARNAIS BATTERIE 12VD	1
060691	HARNAIS BATTERIE 24VD	1
060693	HARNAIS MISE A LA TERRE ELECTRONIQUE	1

D'autres pièces pouvant être requises:

Pièce No	Description	Qté
680066	COLLE CYANO. ADBOND 5014S, 25 GR.	AR
680532	SIKAFLEX 221 GRIS 310ml	AR

### *REMARQUE*

*Le matériel peut être commandé selon la pratique habituelle.*

## POUR VOTRE SÉCURITÉ

- Les équipements de protection oculaire doivent toujours être portés lorsque vous travaillez dans un atelier.
- Les règles relatives à l'équipement de protection individuelle doivent toujours être respectées. Portez votre EPI, y compris, mais sans s'y limiter, les éléments suivants :



**La sécurité  
avant tout!**



## MARCHE À SUIVRE



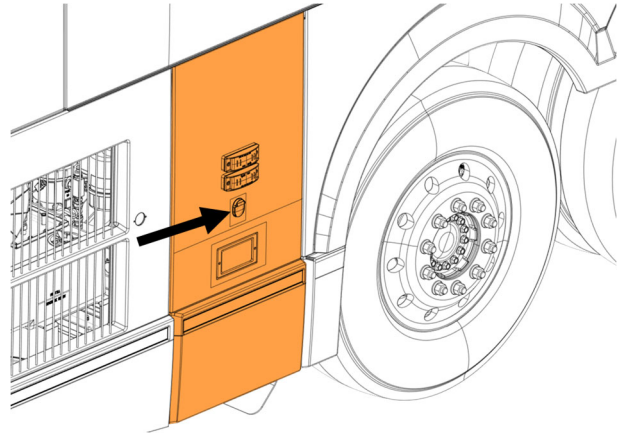
**DANGER**

Stationner le véhicule de façon sécuritaire, appliquer le frein de stationnement, arrêter le moteur. Avant de travailler sur le véhicule, placer le commutateur d'allumage à la position OFF et déclencher les disjoncteurs principaux équipés d'un dispositif de déclenchement manuel. Sur les véhicules de type Commuter, placer le commutateur principal d'alimentation (master cut-out) à la position OFF.

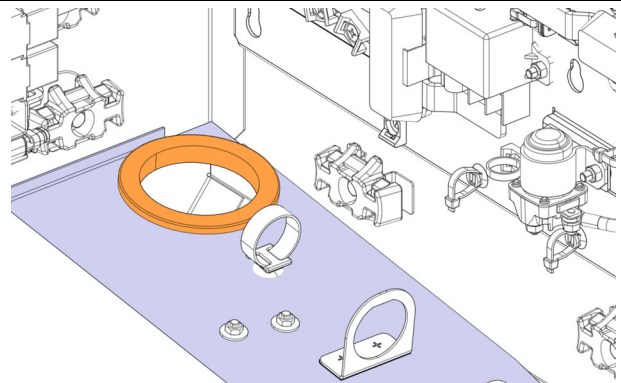
Les procédures de cadenassage et d'étiquetage (LOTO) doivent être appliquées avant d'entreprendre toute activité d'entretien, de réparation ou d'ajustement sur le véhicule. Se référer à la procédure locale pour toute information spécifique concernant les méthodes de contrôle d'énergies.

## INSPECTION PASSE FIL

1. Ouvrir la porte du compartiment de service arrière du côté du trottoir.

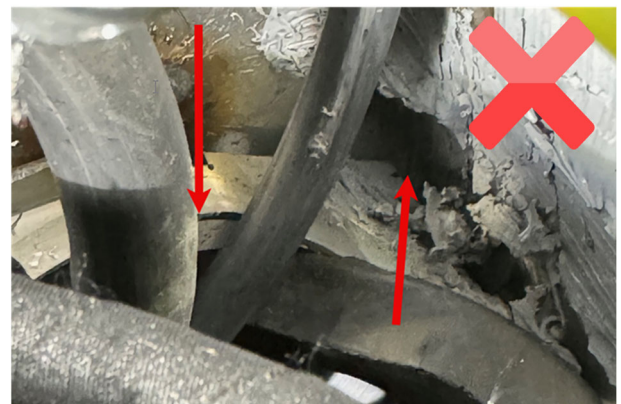


2. Localiser le passe-fil entre le compartiment des batteries et la boîte de jonction arrière.

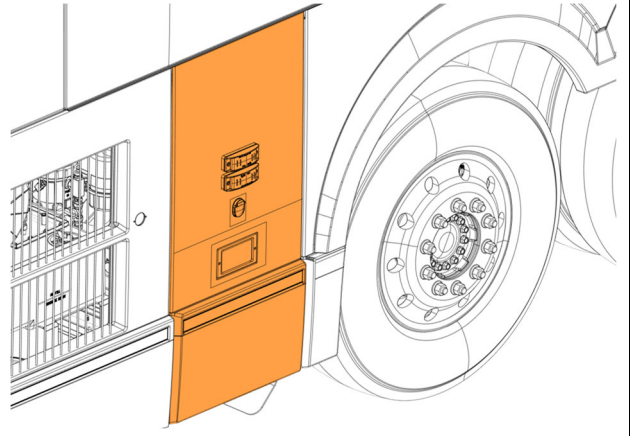


3. Vérifier l'installation du passe-fil et du produit d'étanchéité.

- Si le passe-fil et le scellant sont correctement installés, passer à l'étape suivante pour achever la procédure.
- Si passe-fil et le scellant ne sont pas correctement installés, passer à la section **PASSE-FIL & SCELLANT**.



4. Fermer la porte du compartiment de service arrière du côté du trottoir.

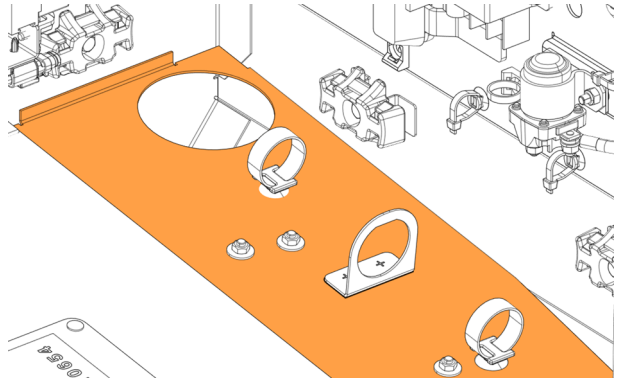


## PASSE-FIL ET SCELLANT

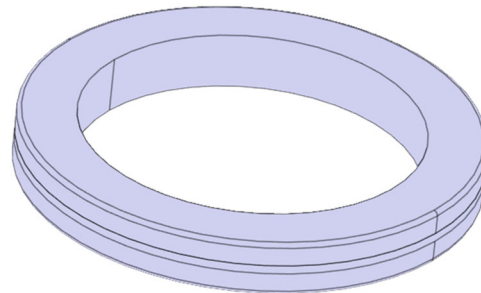
1. Inspectez l'ensemble des harnais au niveau du passe-fil.
  - Si la gaine du harnais est endommagée, passez à la section **REPLACEMENT DU HARNAIS**.
  - Si les harnais sont en bon état, passer à l'étape suivante.



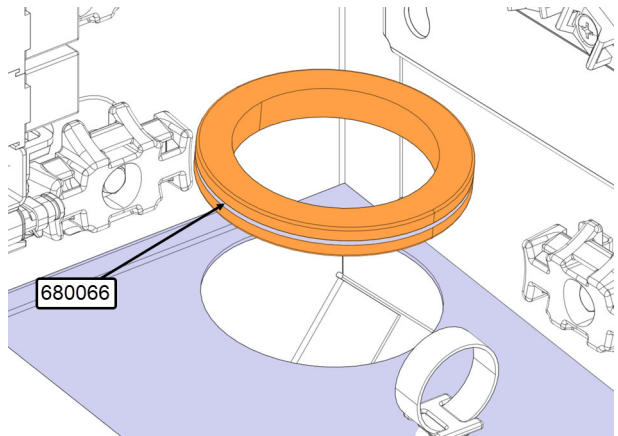
2. Inspecter le panneau.
  - Si le panneau est en bon état, passez à l'étape suivante.
  - Dans le cas contraire, redresser la tôle.



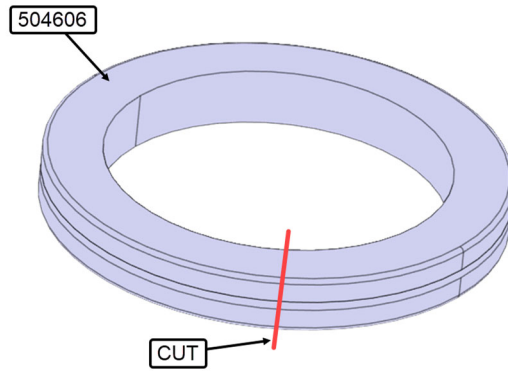
3. Inspecter le passe-fil.
  - Si le passe-fil est en bon état, passez à l'étape suivante.
  - Si le passe-fil est endommagé, passer à l'étape 7.



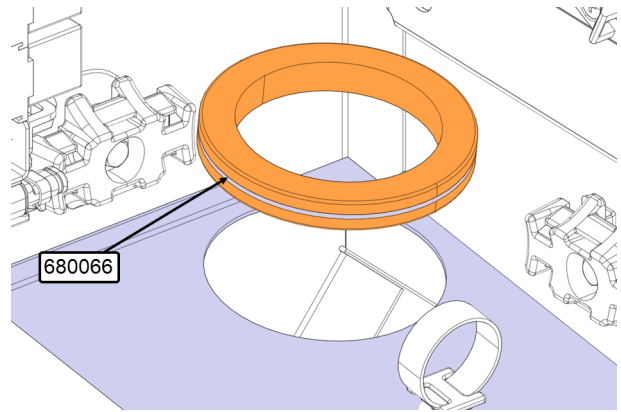
4. Appliquer la colle 680066 à l'intérieur de la rainure du passe-fil.
5. Réinstaller le passe-fil sur le panneau.
6. Passer à l'étape 10.



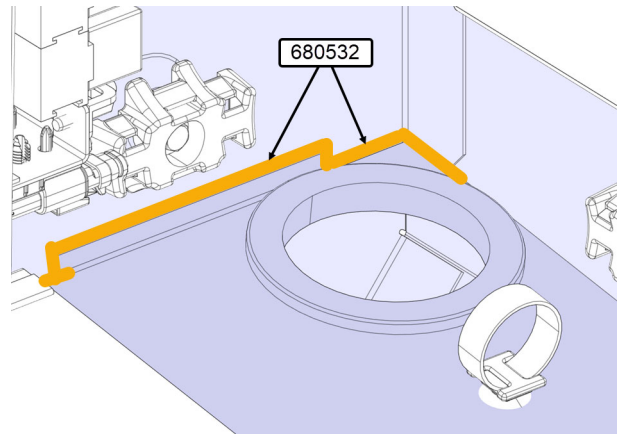
7. Couper le nouveau passe-fil 504606 pour pouvoir l'installer.



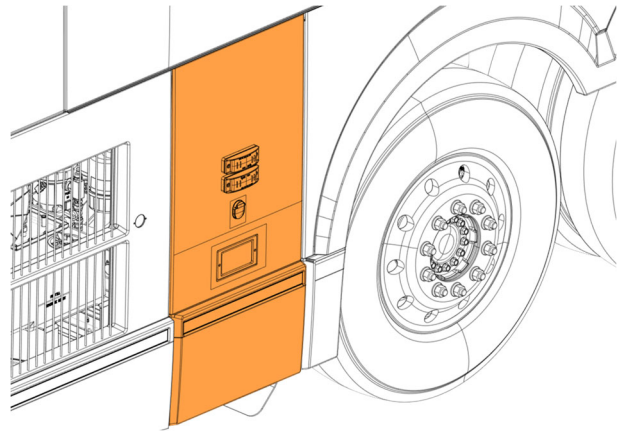
8. Appliquer la colle 680066 à l'intérieur de la rainure du passe-fil.  
9. Installer le passe-fil sur le panneau.



10. Appliquer le scellant 680532 sur le joint du panneau.

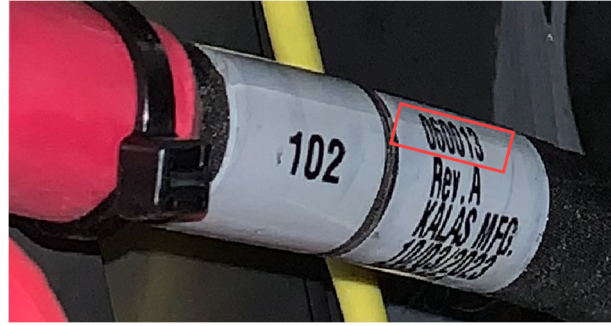


5. Fermer la porte du compartiment de service arrière du côté du trottoir.



## REPLACEMENT HARNAIS

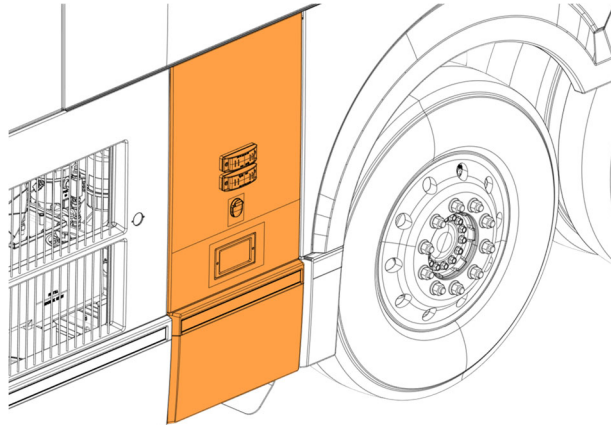
1. Identifier le numéro du harnais.



2. Commander le harnais dont vous avez besoin (voir la liste ci-dessous).
  - 0600085 Harnais de commande de la boîte de jonction arrière H3-45 uniquement
  - 0600116 Harnais de commande de la boîte de jonction arrière VIP-45 uniquement
  - 060686 Harnais de batterie 12VD
  - 060691 Harnais de batterie 24VD
  - 060693 Harnais de mise à la terre de la batterie électronique

3. Débrancher l'ancien harnais.
4. Brancher le nouveau harnais en utilisant le même enracinement que l'ancien.

5. Fermer la porte du compartiment de service arrière du côté du trottoir.





## DISPOSITION DES PIÈCES

Pour obtenir un remboursement complet, les câbles et le passe fil remplacées doivent être retournées à Prevost conformément aux 'Instructions d'expédition de retour de pièces de garantie' disponibles sur <https://www.prevostcar.com/fr/content/les-documents-de-garantie>. Svp joindre dans l'envoi une copie de la réclamation de garantie.

Rebuter selon les règlements environnementaux applicables (mun./prov./féd.).

## GARANTIE

Cette modification est couverte par la garantie normale de Prevost. Nous vous rembourserons les pièces et de main-d'œuvre comme suit sur réception des pièces et d'un formulaire de réclamation. Veuillez soumettre votre réclamation via **Garantie en ligne**, disponible sur [www.prevostcar.com](http://www.prevostcar.com) (rubrique Service \ Garantie).

Inspection du passe-fil et des harnais seulement  
¼ heure (0.25) de main-d'œuvre

Inspection du passe-fil et des harnais et remplacement du passe-fil seulement  
¾ heure (0.75) de main-d'œuvre

Inspection du passe-fil et des harnais et remplacement du passe-fil et harnais seulement  
1 ¾ heures (1.75) de main-d'œuvre

## AUTRE

Bulletin VBC	N/A
Code de bris	06.15
Code de défaillance	09
Condition système	R
Pièce responsable	504606

Accédez à tous nos bulletins à cette adresse :  
<http://techpub.prevostcar.com/fr/>

Ou scannez le code QR avec votre téléphone intelligent.

Contactez-nous à [technicalpublications\\_prev@volvo.com](mailto:technicalpublications_prev@volvo.com)  
en spécifiant comme sujet "AJOUT" pour recevoir  
nos avis de bulletins de garantie par courriel.





## Certification de campagne de rappel (Ref: CR24-12 )

**NUMÉRO DE SÉRIE:**

--	--	--	--	--	--	--	--	--	--	--	--	--	--	--	--	--	--	--	--	--

EFFECTUÉ PAR		PROPRIÉTAIRE/OPÉRATEUR	
Nous attestons par la présente que les instructions relatives à la Campagne de rappel CR24-12 ont été effectuées.			
Nom: _____ ADR: _____	Nom: _____ ADR: _____		
Tél: _____ Fax: _____		Tél: _____ Fax: _____	
Signature : _____ Date: _____	Signature : _____ Date: _____		

**Si l'information ci-dessus est inexacte ou que vous ne possédez plus ce véhicule, veuillez compléter la section suivante et nous la retourner.**

**NOUVEAU PROPRIÉTAIRE** \_\_\_\_\_

**COMPAGNIE:** \_\_\_\_\_

**ADRESSE:** \_\_\_\_\_

\_\_\_\_\_

\_\_\_\_\_

**TÉLÉPHONE:**
**TÉLÉCOPIEUR:**

**S.V.P. retourner ce document complété avec votre formulaire A.F.A.**