

**RAPPEL DE
PIÈCE****RP24-014A**

DATE :	Mai 2024	SECTION : 22	SYSTÈME CVAC
SUJET :	PRECHAUFFEUR HYDRONIC L2 - INSTRUCTIONS DE NETTOYAGE POUR LA MESURE PRÉCISE DU CO2		

Révision:A

Ajout d'information en relation avec la date de production 16-09-2024**APPLICATION**

Pièce No	Description
870012	PRECHAUFFEUR HYDRONIC L-II

DESCRIPTION**Pour les clients du Canada :**

Sur les préchauffeurs de liquides de refroidissement produit entre le mois de mai 2023 et le mois de janvier 2024 sont visés par cette campagne, Eberspächer inspectera tous les préchauffeurs en question et, si nécessaire, nettoiera les composants internes du préchauffeur, remplacera les composants endommagés et ajustera correctement le rapport air/carburant conformément aux instructions du fournisseur Eberspächer.

Le travail sera effectué par un concessionnaire Eberspächer autorisé. Sur les véhicules visés par cette campagne.

Eberspacher rework cleaning instructions # 25.2486.95.2683.0A

Entre-temps, la recommandation du fournisseur est de cesser immédiatement d'utiliser les préchauffeurs de liquides de refroidissement jusqu'à ce que le problème soit résolu.

Pour les clients des États-Unis :

Sur les préchauffeurs de liquides de refroidissement produit entre le mois de mai 2023 et le mois de janvier 2024 sont visés par cette campagne, Prevost inspectera tous les préchauffeurs en question si installé sur un véhicule et, si nécessaire, nettoiera les composants internes du préchauffeur, remplacera les composants endommagés et ajustera correctement le rapport air/carburant conformément aux instructions du fournisseur.

Le travail sera effectué par Prevost.

Entre-temps, la recommandation du fournisseur est de cesser immédiatement d'utiliser les préchauffeurs de liquides de refroidissement jusqu'à ce que le problème soit résolu.

Pour les préchauffeurs de liquides de refroidissement non installés, voir la section instruction de retour de pièces.

POUR LES CLIENTS DES ÉTATS-UNIS SEULEMENT

MATÉRIEL

Commander les pièces si nécessaires :

Pièce No	Description	Qté
870106	PULVÉRISATEUR DE CARBURANT	1
870101	ÉLECTRODE D'ALLUMAGE	1
870077	BRÛLEUR	1
870088	POMPE, 24V COMPLETE	1
870100	DISTRIBUTEUR D'ALLUMAGE 24V	1
870102	PRÉCHAUFFAGE DES GICLEURS 24V	1
870139	MOTEUR ÉLECTRIQUE 24V, Y A/ACC.	1
870260	UNITÉ DE CONTRÔLE	1

REMARQUE

Le matériel peut être commandé selon la pratique habituelle.

OUTILS

ANALYSEUR D'EFFICACITÉ DE COMBUSTION AVEC SONDE DE FUMÉE TPI 708



POUR VOTRE SÉCURITÉ

- Les équipements de protection oculaire doivent toujours être portés lorsque vous travaillez dans un atelier.
- Les règles relatives à l'équipement de protection individuelle doivent toujours être respectées. Portez votre EPI, y compris, mais sans s'y limiter, les éléments suivants :



**La sécurité
avant tout!**



MARCHE À SUIVRE



DANGER

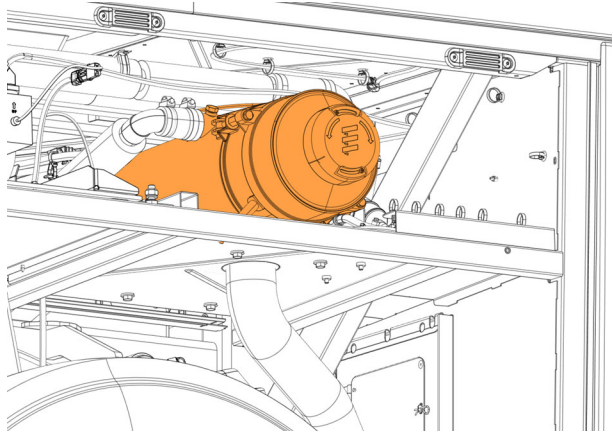
Stationner le véhicule de façon sécuritaire, appliquer le frein de stationnement, arrêter le moteur. Avant de travailler sur le véhicule, placer le commutateur d'allumage à la position OFF et déclencher les disjoncteurs principaux équipés d'un dispositif de déclenchement manuel. Sur les véhicules de type Commuter, placer le commutateur principal d'alimentation (master cut-out) à la position OFF.

Les procédures de cadenassage et d'étiquetage (LOTO) doivent être appliquées avant d'entreprendre toute activité d'entretien, de réparation ou d'ajustement sur le véhicule. Se référer à la procédure locale pour toute information spécifique concernant les méthodes de contrôle d'énergies.

LOCALISER LE PRÉCHAUFFEUR

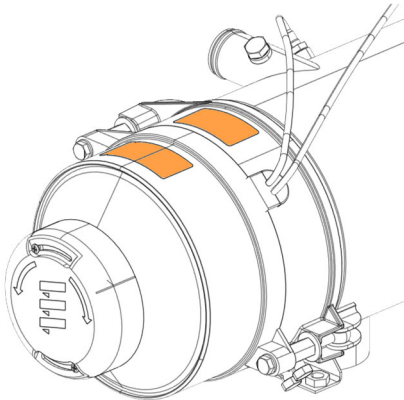
1. Localiser le préchauffeur dans le véhicule.

Remarque : si la pièce n'a jamais été installée sur un véhicule, veuillez la retourner.



VÉRIFIER LA DATE DE PRODUCTION DU PRÉCHAUFFEUR

2. Localiser les étiquettes sur le dessus du préchauffeur.



3. Sur les étiquettes du préchauffeur, vérifiez s'il est dans l'intervalle 1823 à 0524.

- Si oui il est couvert par ce bulletin.
- Sinon, il n'est pas couvert par ce bulletin.

Remarque : si la pièce n'a jamais été installée sur un véhicule, veuillez la retourner.



EFFECTUER LE BULLETIN

1. Voir les instructions de nettoyage de Eberspächer # 25.2486.95.2683.0A. à l'annexe A..

A WORLD OF COMFORT



EN / VEHICLE HEATERS / TECHNICAL DOCUMENTATION

**REWORK CLEANING
INSTRUCTIONS FOR THE
PRECISE CO₂ MEASUREMENT
HYDRONIC L2**

2. Avant de remplir le bulletin, vous devez remplir le formulaire à l'intérieur du document Eberspächer et ajouter le numéro d'identification du véhicule.
3. Joignez le formulaire au courriel de garantie : prevost.warranty@volvo.com, assurez-vous d'avoir ajouté le numéro d'identification du véhicule.

2 Confirmation form for rework action

NOTE
The rework form must be completed for each reworked heater/burner

Customer _____

Installation Date _____

Rework Date _____

Heater Version _____

Material No. _____

Production date _____

Serial No. _____

CO2 - value at first measurement _____

CO2 - value after rework _____

Short description of performed work _____

INSTRUCTION DE RETOUR DE PIÈCES (pour les clients des États-Unis seulement)

1. Accéder à la garantie en ligne.

<https://prevostcar.com/contact/warranty>



WARRANTY CLAIMS

Need to submit or manage your warranty claims? Login to our Online Warranty System

Online Warranty Login page

2. Se connecter à la garantie en ligne.

Online warranty



Identification

User id

Password

Continue

Change password

Reset password

Acrobat

3. Sélectionner "CREATE CLAIM"

PREVOST



Online warranty



CREATE CLAIM

CLAIM STATUS

CHANGE VEHICLE OWNERSHIP

VEHICLE INFORMATION

4. Sélectionner le type de demande de garantie “Equipment Recall”

The screenshot shows the 'PREVOST' logo and a help icon on the left, and 'Online warranty' on the right. Below are 'Cancel' and 'Next' buttons. The 'Warranty claim type' dropdown menu is open, listing options: Vehicle (24 months), Bulletin / Recall, Equipment Recall (highlighted with a red box), Parts, Goodwill, and Powertrain / Extended. To the right of the dropdown are input fields for a VIN (marked with an asterisk and '*') and a date (marked with an asterisk and '* yyyy/mm/dd').

5. Remplir les champs suivants :

Serial number: **ER24014XXXXXXXXXX**

Mileage: **100**

Mileage unit: **MI**

Failure date: **yyyy/mm/dd**

6. Cliquer sur “Next”

The screenshot shows the 'PREVOST' logo and a help icon on the left, and 'Online warranty' on the right. Below are 'Cancel' and 'Next' buttons. The 'Warranty claim type' dropdown menu is set to 'Equipment Recall'. The 'Vehicle infos' section contains the following filled-in fields: Serial number: ER24014XXXXXXXXXX (with an asterisk), Mileage: 100 (with an asterisk and '* Digits only'), Mileage unit: MI (with an asterisk), and Failure date: 2024/04/19 (with an asterisk and '* yyyy/mm/dd').

7. Remplir les champs suivants :

Authorization: **ER24014**
 Repair order #: **ER24014**
 Recall Number: **ER24014**
 Complaint: **Equipment recall**
 Cause : **Equipment recall**
 Correction : **Equipment recall**

8. Cliquer sur "Next"

Equipment Recall

Cancel		Attachments		Previous		Next	
Failure description							
Serial number	ER24014XXXXXXXXXX	Veh. std warranty start date	2024/04/09				
Unit Number		Veh. std warranty end date					
Lot #		Failure date	2024/04/19				
Mileage	100 MI	Repair order #	ER24014 *				
Authorization#	ER24014 *	Breakdown (non-drivable)	No *				
Recall Number	ER24014 *	Causal part#					
Complaint *	Equipment recall						
Cause *	Equipment recall						
Correction *	Equipment recall						
Special instructions							

9. Remplir les informations sur la pièce.

Part Number: **870012**
 Quantity: **1**

10. Cliquer sur "Next"

Equipment Recall

Cancel		Attachments		Previous		Next	
Parts Entry							
Serial number	ER24014XXXXXXXXXX	Repair order #	ER24014				
Lot #							
Unit							
Part Number	Quantity	Unit	Description	Price unit	Extended price	Delete	
870012	1	EA	WATER HEATER HYDRONIC L-II	878.57	878.57		

- 11. Rien à remplir pour la main-d'œuvre.
- 12. Cliquer sur "Next"

Equipment Recall

Cancel
Attachments
Previous
Next

Labor/Other Costs

Unit Number Lot #
 Serial number ER24014XXXXXXXXXX Repair order # ER24014
 Labor /hours Rate 65.00 Part Freight \$

Miscellaneous			
Description	Quantity	Price unit	Ex

- 13. Cliquer sur "Submit" pour soumettre la réclamation.

Equipment Recall

Cancel
Submit
Previous

Claim summary

Remit to:

Customer: Owner:
 Veh #: ER24014 Serial number: ER24014XXXXXXXXXX
 Unit Number: Lot #:
 Warranty start date: 2024/04/09 To
 Months in service: 0
 Veh. under warranty: No
 Fail date: 2024/04/19 Mileage: 100 MI
 Repair order # ER24014

Description of failure			
Complaint			
Equipment recall			
Cause			
Equipment recall			
Correction			
Equipment recall			

Claim summary					
PD	Part Number	Description	Quantity	Price unit	Extended price
I	870012	WATER HEATER HYDRONIC L-II	1.000	878.57	878.57
Parts total					878.57
Total					878.57

14. Renvoyer la pièce en suivant les instructions d'expédition.

PREVOST

Menu

?

Online warranty

Shipping Instruction

Equipment Recall

New claim same job

AFA #:

Status:

Remit to:

Customer: Owner:

Veh #: ER24014 Serial number: ER24014XXXXXXXXXX

Unit Number: Lot #:

Warranty start date: 2024/04/09 To

Months in service: 0

Veh. under warranty: No Tech. Pub.#

Fail date: 2024/04/19 Mileage: 100 MI

Reference: Repair order # ER24014

Description of failure	
Complaint	
Equipment recall	
Cause	
Equipment recall	
Correction	
Equipment recall	

Claim summary								
PD	Part Number	Description	Quantity	Price unit	Extended price	Tx1	Tx2	Total
I	870012	WATER HEATER HYDRONIC L-II	1.000	878.57	878.57	0.00	0.00	0.00
Parts total					878.57	0.00	0.00	0.00
Total					878.57	0.00	0.00	0.00

DISPOSITION DES PIÈCES (pour les clients des États-Unis seulement)

Pour obtenir un remboursement complet, les pièces remplacées doivent être retournées à Prevost conformément aux 'Instructions d'expédition de retour de pièces de garantie' disponibles sur <https://www.prevostcar.com/fr/content/les-documents-de-garantie>. Svp joindre dans l'envoi une copie de la réclamation de garantie.

Rebuter selon les règlements environnementaux applicables (mun./prov./féd.).

GARANTIE (pour les clients des États-Unis seulement)

Cette modification est couverte par la garantie normale de Prevost. Nous vous rembourserons les pièces et 1 ½ heure (1,5) de main-d'œuvre sur réception des pièces et d'un formulaire de réclamation. Veuillez soumettre votre réclamation via **Garantie en ligne**, disponible sur www.prevostcar.com (rubrique Service \ Garantie).

AUTRE

Bulletin VBC	N/A
Code de bris	22.09
Code de défaillance	09
Condition système	R
Pièce responsable	870012

Accédez à tous nos bulletins à cette adresse :

<http://techpub.prevostcar.com/fr/>

Ou scannez le code QR avec votre téléphone intelligent.

Contactez-nous à technicalpublications_prev@volvo.com
en spécifiant comme sujet "AJOUT" pour recevoir
nos avis de bulletins de garantie par courriel.



Annexe A

Eberspächer rework cleaning
instructions #
25.2486.95.2683.0A



EN / VEHICLE HEATERS / TECHNICAL DOCUMENTATION

REWORK CLEANING INSTRUCTIONS FOR THE PRECISE CO₂ MEASUREMENT HYDRONIC L2

Engine-independent water heater for diesel fuel

Designation

Hydronic L16
Hydronic L24
Hydronic L30
Hydronic L35

Order No.

25.2486.02.0000
25.2487.02.0000
25.2599.02.0000
25.2600.02.0000

Order No. - compact version

25.2487.05.0000
25.2599.05.0000
25.2600.05.0000

1 REWORK INSTRUCTION

1.1	Rework steps	2
1.1.1	CO ₂ Measurement	2
1.1.2	Options how to proceed	3
1.1.3	Dismantling the heater	3
1.1.4	Dry-clean the components	3
1.1.5	Assembling the heater	4
1.1.6	Air flap in centre position	4
1.1.7	Adjusting the air flap	4

1 Rework instruction

- The following steps have to be carried out to clean the Hydronic L2 heater properly and to set the CO₂ measurement value.
- These Hydronic L2 heaters and Hydronic L2 burners are affected: Parts produced as of May 1st 2023 until January 31th 2024.
- All documents needed are attached to the heater or are available online at:
<https://partner.eberspaecher.com/de>

i NOTE

Please record your rework action in this document on page 5 and send it to Eberspächer to have your costs reimbursed.

1.1 Rework steps

1.1.1 CO₂ Measurement

- > Measure and determine the current CO₂ value during the operation of the heater.
- > Use a suitable CO₂ measuring device, e. g: MSI 150 Euro flue gas analyser 5600593
- > Connect the CO₂ measuring device to the exhaust system of the heater.
- > Wait about 60 seconds after starting the heater, until the combustion runs stable, or longer, depending on the ambient conditions (until you hear a stable and even combustion!).

! CAUTION!

RISK OF POISONING

- Do not operate the heater longer than necessary.
- Switch off the heater after you have measured a reliable CO₂ value.

i NOTE

- You will find the CO₂ specification in the Technical Description of the heater.
- The Technical Description of the heater
 - is attached to the product
 - is available online at:
<https://partner.eberspaecher.com>



1.1.2 Options how to proceed

- The CO₂ value is within the tolerance.
→ No further step is necessary.
- The CO₂ value is outside the tolerance, but the heater was not in operation (with combustion).
→ Continue with chapt. 1.1.6.
- The CO₂ value is outside the tolerance and the heater has been in operation (with combustion)
→ Carry out chapt. 1.1.3 to chapt. 1.1.7

1.1.3 Dismantling the heater

- > Remove the hood, the burner and the combustion chamber from the heat exchanger.
- > In doing so, please consult and follow the disassembly steps in the Troubleshooting and Repair Instructions of the Hydronic L2 heater.

i NOTE

You will find the Troubleshooting and Repair Instructions of the Hydronic L2 heater online at: <https://partner.eberspaecher.com>



1.1.4 Dry-clean the components

- > Dry-clean all components contaminated with black soot (burner, hood, combustion chamber, heat exchanger).
- > Use a cleaning cloth and a suitable wire brush.
- > Soot particles can be sucked out of the heat exchanger with a dust extractor.

i NOTE

- Please consider the local regulations regarding dust classes.
 - If the fuel nozzle is affected with residues, it must be replaced.
- See troubleshooting and repair instructions.

! CAUTION!

RISK OF DAMAGED SURFACES

- Do not damage the surfaces of the heat exchanger.
- Use a wire brush only.
- Do not use liquid cleaners, e. g. brake cleaner.

RISK OF DAMAGED COMPONENTS

- When cleaning the burner, always pay attention to sensitive components, e. g. plug- and-socket connections.

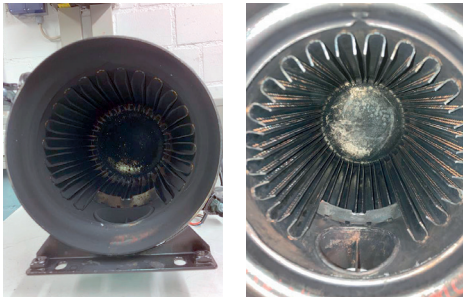
RISK OF FUEL BLOCKAGE

- The fuel nozzle is a very sensitive component. Do not touch it under any circumstances.
- If the fuel nozzle is dirty, it must be replaced (see Repair Instructions).

- > See example pictures below for cleaning the combustion chamber and the heat exchanger:



Combustion chamber before ... and after cleaning.



Heat exchanger before ... and after cleaning.

1.1.5 Assembling the heater

- > Assemble the heater as described in the Troubleshooting and Repair Instructions.

1.1.6 Air flap in centre position

- > Loosen the two screws on the air adjustment flap and roughly adjust as shown in the picture on the right (medium setting of the flap).
- > This prevents further coarse soot formation during fine adjustment.



1.1.7 Adjusting the air flap

- > Allow the heater to warm up and measure the CO₂ values by using a suitable CO₂ measuring device.
- > Set the correct CO₂ value by turning the air adjustment flap.

NOTE

- Turn the air adjustment flap
 - to the left: increase of the CO₂ value.
 - to the right: decrease the CO₂ value.
- In order to obtain a valid result, wait approx. 100 s after each small adjustment of the air flap until the actual CO₂ value is displayed.

- > When the correct CO₂ value is reached,
 - turn off the heater.
 - tighten the screws of the air flap.

2 Confirmation form for rework action

NOTE

The rework form must be completed for each reworked heater/burner

Customer _____

Installation Date _____

Rework Date _____

Heater Version _____

Material No. _____

Production date _____

Serial No. _____

CO₂ - value at first measurement _____

CO₂ - value after rework _____

Short description of performed work

The rework will be reimbursed by Eberspächer Climate Control Systems as follows:

- CO₂ on heater or on burner **must be adjusted** (heater was not in operation)
→ 5AW = 30 minutes
- CO₂ on heater or on burner **must be adjusted** (heater has been in operation)
Heater **must be cleaned**
→ 15AW = 90 minutes

Please send this completed form and the invoice including the labour costs to the following invoice address with reference

HL-II CO₂ adjustment rework to:

CC-Warranty-Service@eberspaecher.com

PL-0L-faktury@eberspaecher.com

Invoice recipient, stated on the invoice:

Eberspächer Climate Control Systems Sp. z o.o.
Climate Control Systems
Godzikowice 50 P
55- 200 Oława
Polska

**Eberspächer Climate Control
Systems International GmbH
Eberspächerstraße 24
73730 Esslingen
Germany
info@eberspaecher.com
www.eberspaecher.com**