


### AMÉLIORATION DE L'INSTALLATION DU LEVIERS POUR LA TRAPPE D'ACCÈS AU MÉCANISME D'ESSUIE-GLACE AVANT

Version initiale

18-06-2024

#### APPLICATION

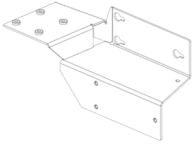

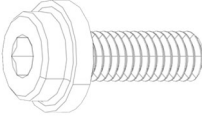



Modèle	VIN 
Maisons motorisées H3-45 VIP Année modèle: 2022	2PCVS3498 <u>NC721211</u> 2PCV33490 <u>NC721247</u> 2PCVS3491 <u>NC721258</u> 2PCVS349 <u>XNC721274</u> 2PCVS3491 <u>NC721308</u> .
Maisons motorisées H3-45 VIP Année modèle: 2023 - 2024	Du 2PCVS3499 <u>PC721348</u> jusqu'au 2PCVS3491 <u>RC721833</u> incl.
Autocars H3-45 Année modèle: 2023	2PCH33490 <u>PC721359</u> 2PCH33496 <u>PC721382</u> 2PCH33498 <u>PC721402</u> 2PCH33494 <u>PC721431</u>
Autocars H3-45 Année modèle: 2024	Du 2PCH3349 <u>XRC721453</u> jusqu'au 2PCH33493 <u>RC721858</u> incl.

#### DESCRIPTION

L'ensemble de leviers permettant d'ouvrir la trappe d'accès au mécanisme d'essuie-glace avant peut être remplacé par une installation améliorée.

## MATÉRIEL

L'ensemble #411545 inclut les pièces suivantes :

Pièce No	Description	Qté
411534	SUPPORT, ACTUATEUR, PANNEAU AVANT 	1
411535	TIGE, ACTUATEUR PANNEAU AVANT 	1
5000046	VIS CAP HEXF AD N500 M4-0.7X12 G12.9 	3
504013	FIXATION POUR ATTACHE CABLES A/TROU 1/4" 	1
504379	RIVET POP DOME SS OE 3/16 	1
504637	ATTACHE CABLE, NYLON NOIR(MOYENNE) 	1
IS-23103	INSTRUCTION SHEET	1
FI-23103	FEUILLE D'INSTRUCTION	1

D'autres pièces pouvant être requises:

Pièce No	Description	Qté
680038	LOCTITE 243 50 ML.	QR

### REMARQUE

*Le matériel peut être commandé selon la pratique habituelle.*

# PREVOST

## POUR VOTRE SÉCURITÉ

- Les équipements de protection oculaire doivent toujours être portés lorsque vous travaillez dans un atelier.
- Les règles relatives à l'équipement de protection individuelle doivent toujours être respectées. Portez votre EPI, y compris, mais sans s'y limiter, les éléments suivants :



**La sécurité  
avant tout!**



## MARCHE À SUIVRE



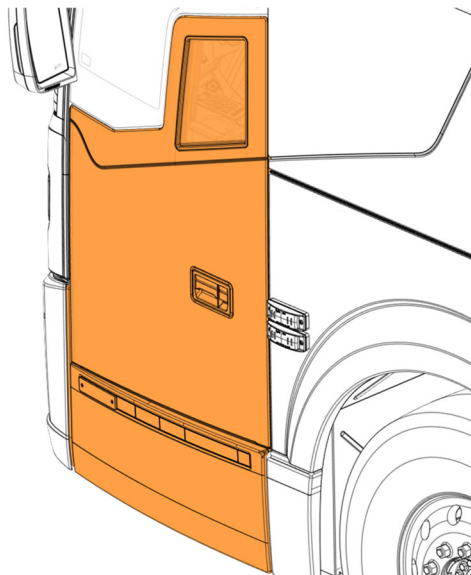
**DANGER**

Stationner le véhicule de façon sécuritaire, appliquer le frein de stationnement, arrêter le moteur. Avant de travailler sur le véhicule, placer le commutateur d'allumage à la position OFF et déclencher les disjoncteurs principaux équipés d'un dispositif de déclenchement manuel. Sur les véhicules de type Commuter, placer le commutateur principal d'alimentation (master cut-out) à la position OFF.

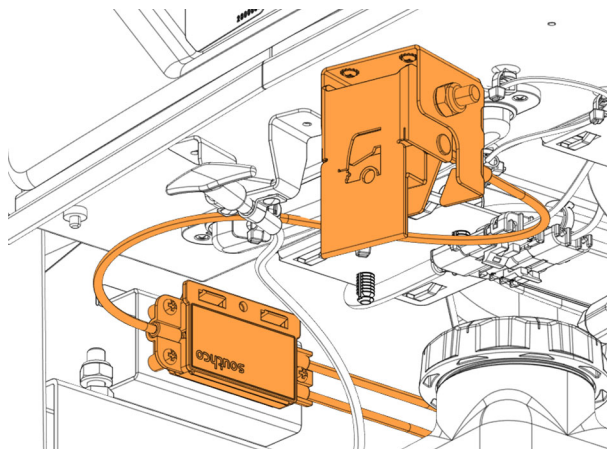
Les procédures de cadenassage et d'étiquetage (LOTO) doivent être appliquées avant d'entreprendre toute activité d'entretien, de réparation ou d'ajustement sur le véhicule. Se référer à la procédure locale pour toute information spécifique concernant les méthodes de contrôle d'énergies.

## DÉSINSTALLER LE MÉCANISME D'OUVERTURE DE LA TRAPPE D'ACCÈS

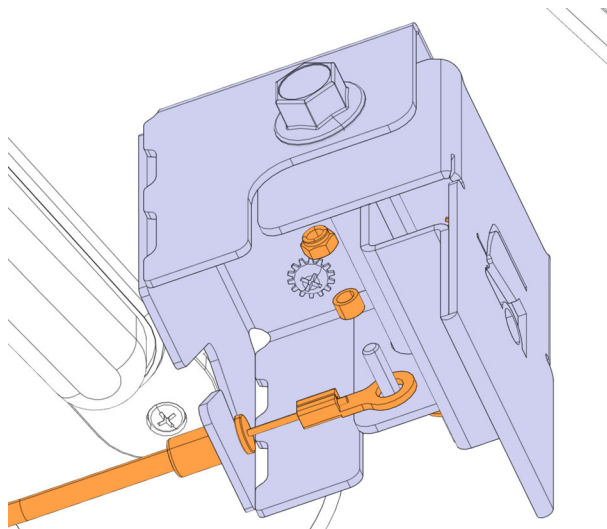
1. Ouvrir la porte de service avant.



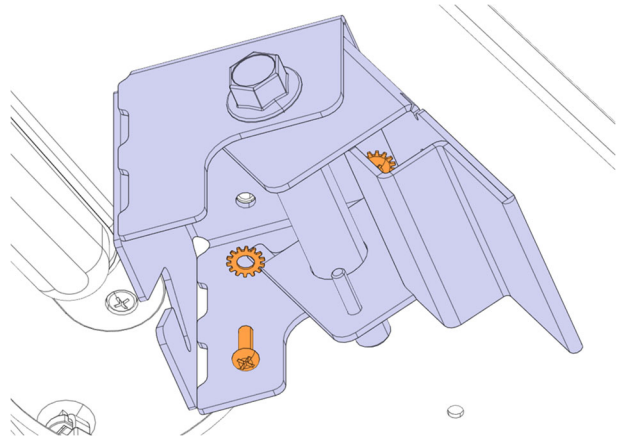
2. Localiser le mécanisme d'ouverture.



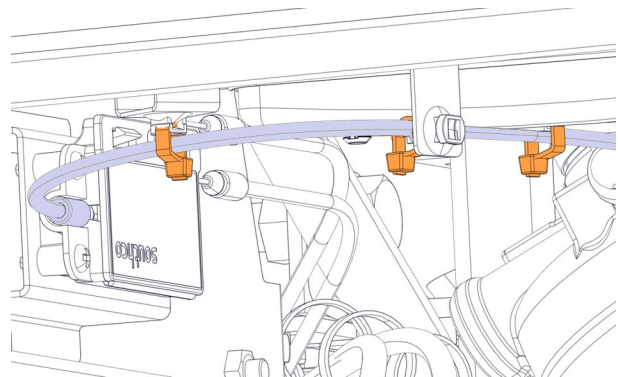
3. Déconnecter le câble de la poignée en retirant l'écrou (1x) et l'entretoise (1x). Conserver la quincaillerie pour la réutiliser.



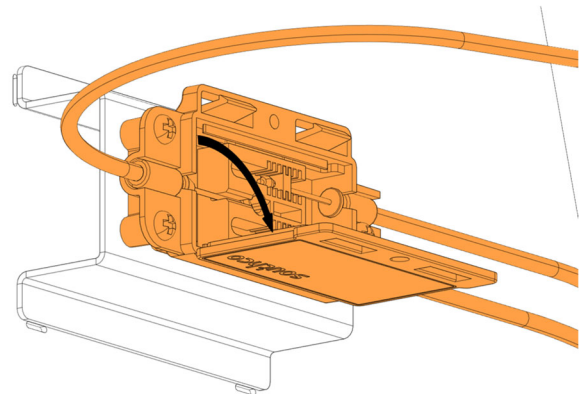
4. Retirer la poignée, les vis (4x) et les rondelles de blocage (4x). Conservez la poignée et la quincaillerie pour les réutiliser.



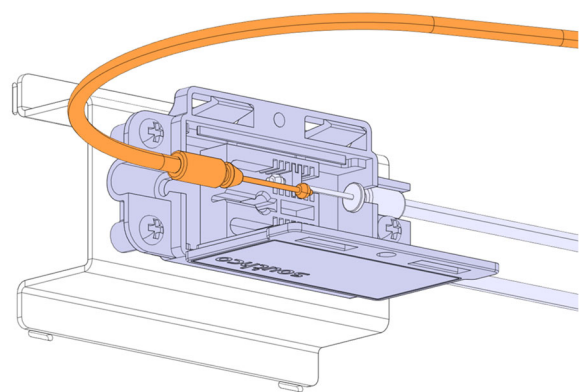
5. Retirer les attache-câbles qui fixent le câble.



6. Ouvrir le répartiteur de câbles.

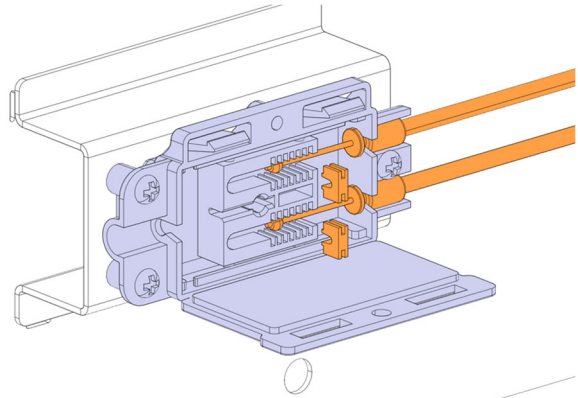


7. Retirer le câble du répartiteur et le mettre au rebut.

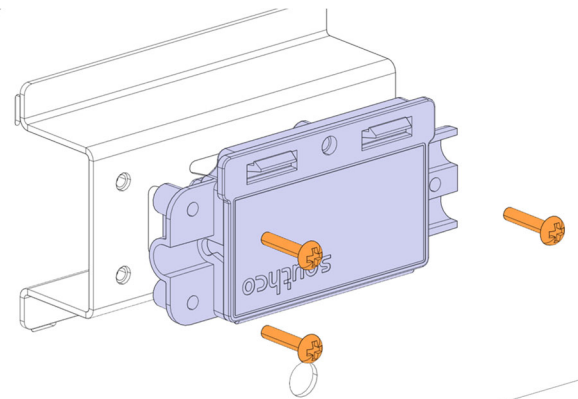


8. Retirer les clips (2x) puis retirer les deux câbles des loquets de porte.

**Remarque : Ne pas perdre les clips. En cas de perte, commander un autre répartiteur 780049.**

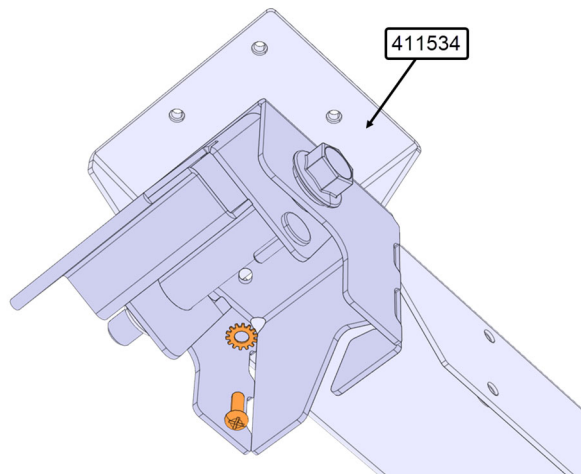


9. Retirer le répartiteur et les vis (3x). Conserver le répartiteur et les vis pour les réutiliser.

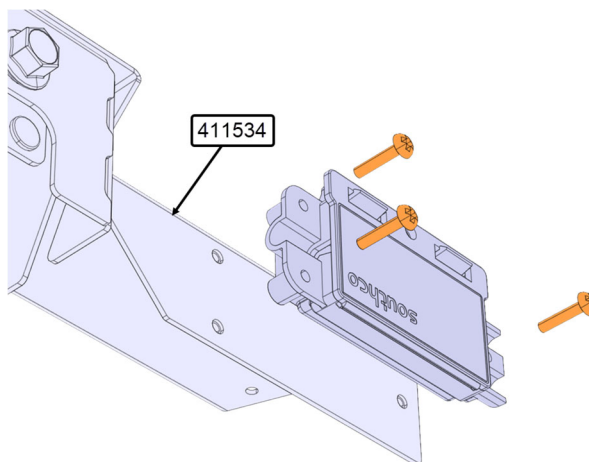


## REMONTAGE DE LA POIGNÉE ET DU RÉPARTITEUR

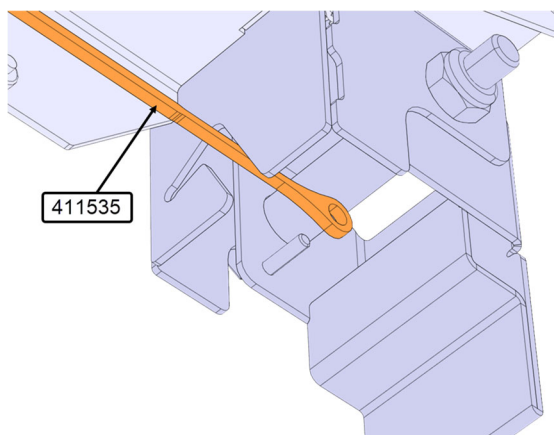
1. Réinstaller la poignée sur le nouveau support 411534 avec les vis (4x) et les rondelles de blocage (4x).



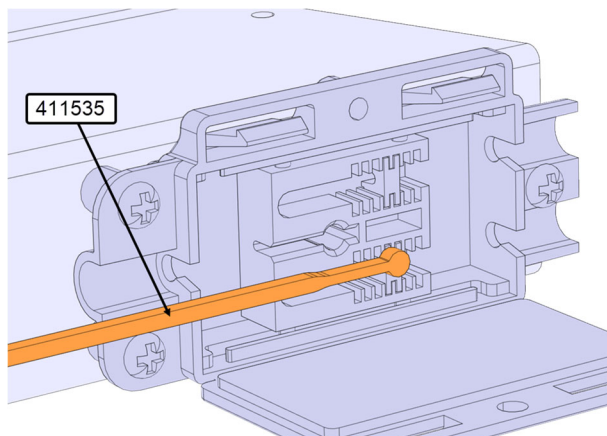
2. Réinstaller le répartiteur sur le nouveau support 411534 à l'aide de trois vis (3x).



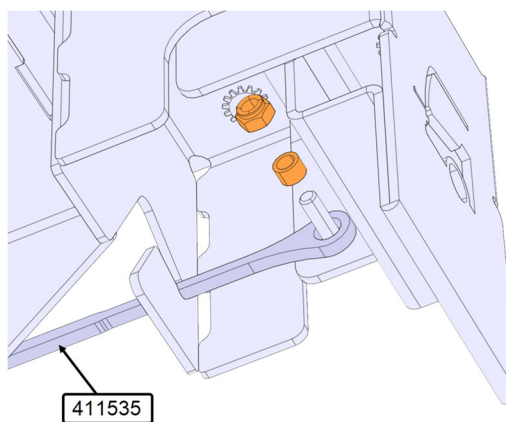
3. Connecter la nouvelle tige 411535 sur la poignée.



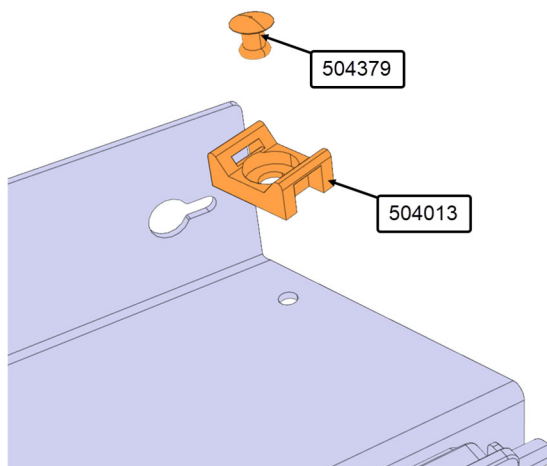
4. Installer la nouvelle tige 411535 dans le répartiteur.



5. Fixer la tige 411535 sur la poignée avec un écrou (1x) et une entretoise (1x).



6. Installer la fixation pour attache câble 504013 avec le rivet 504379(1x).

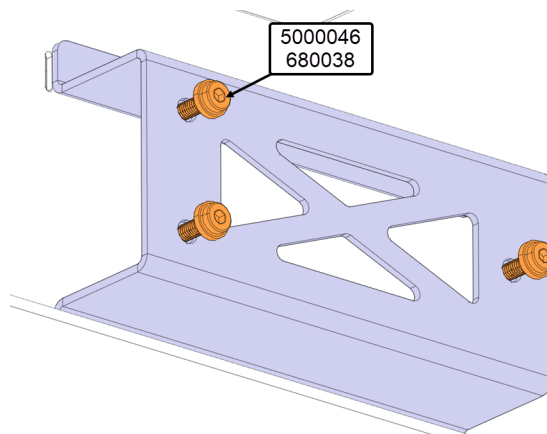




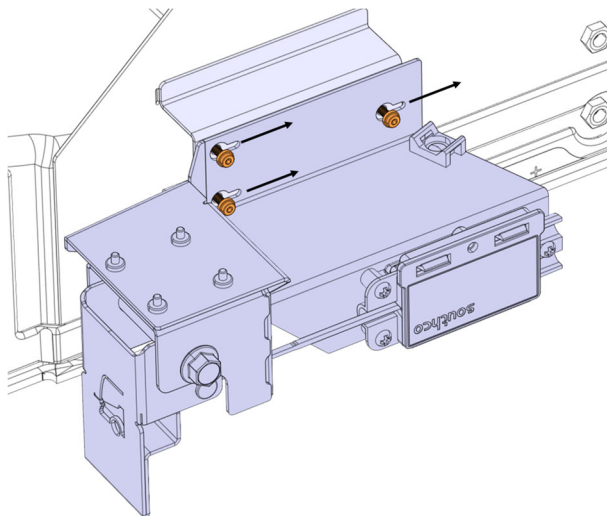
## INSTALLATION DE LA POIGNÉE ET DU RÉPARTITEUR ASSEMBLÉ

1. Préinstaller la vis 5000046 (3x) avec adhésif pour filet 680038 sur le support où le répartiteur était installé.

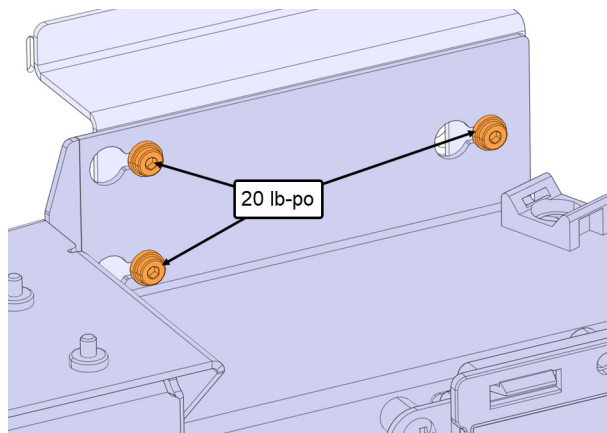
Note: Engager 3 à 4 filets



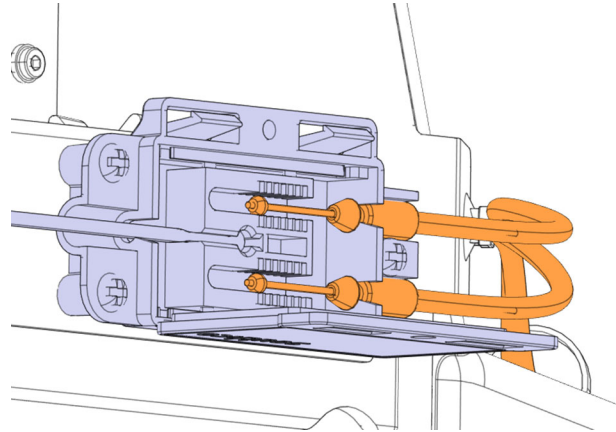
2. Faire glisser le nouvel ensemble sur les vis installées à l'étape précédente.



3. Serrer les vis à un couple de **20 lb-po**.



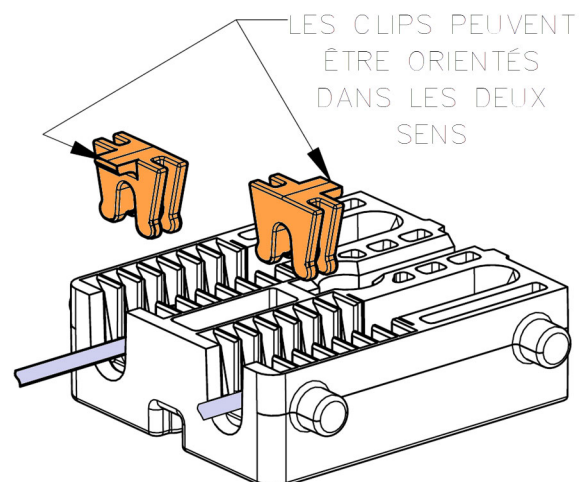
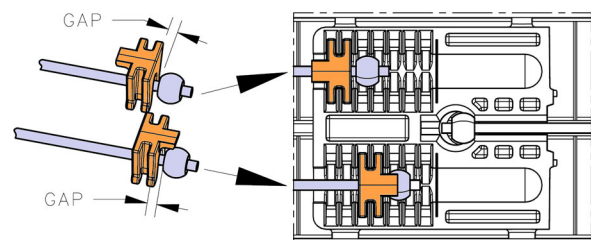
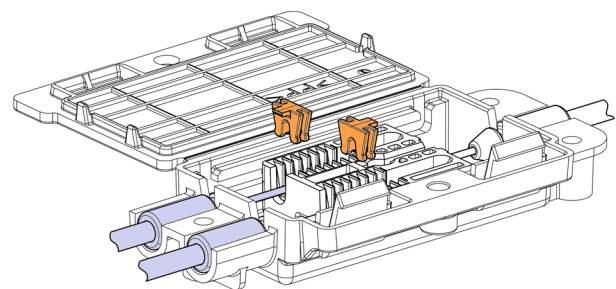
4. Insérer les deux câbles à l'intérieur du répartiteur.



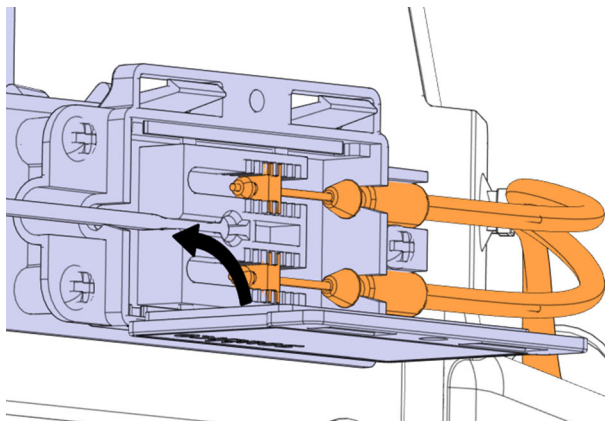
5. Fixer les câbles à l'aide des deux clips. Ne pas trop serrer les clips sur les câbles.

Note:

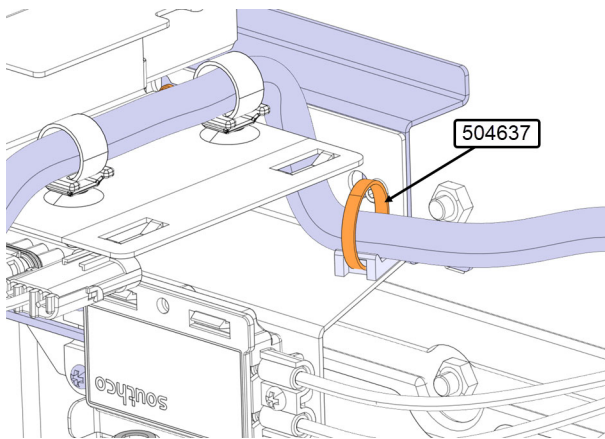
- Idéalement, il devrait y avoir un espace de travail entre la tête du câble et le "clip" pour éviter de casser le séparateur.
- Tester le fonctionnement et réajustez les câbles si nécessaire.
- Ne perdez pas les clips. En cas de perte, commander un autre répartiteur 780049.



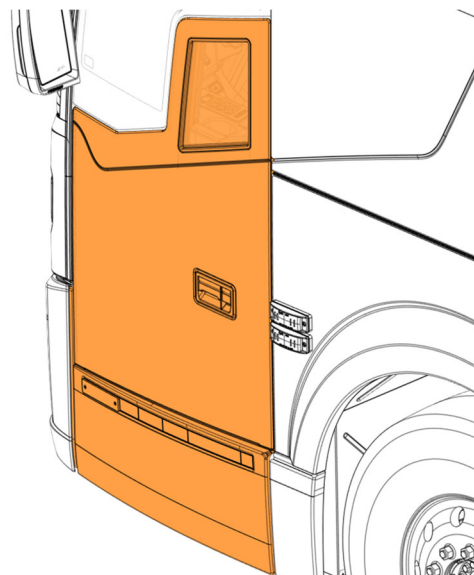
6. Fermer le répartiteur.



7. Fixer le harnais avant avec l'attache de câble 504637(1x).



8. Fermer la porte de service avant..



## DISPOSITION DES PIÈCES

- Rebuter selon les règlements environnementaux applicables (mun. /prov. /féd.).