

PREVOST

Feuille d'instructions

FI-96114A

INSTALLATION DE LA POULIE POUR LES COURROIES DU COMPRESSEUR DU SYSTÈME DE CLIMATISATION CENTRAL

RÉVISION : A

Pièce #454187 remplace #453709 dans l'ensemble

MATÉRIEL

L'ensemble #453630 inclut les pièces suivantes :

Pièce No	Description	Qté
454187	Ensemble poulie et support	1
500256	Écrou hex ZP M10-1.5	2
500257	Rondelle Grower ZP 10.2X18.1X2.2	2
500445	Rondelle plate ZP .438x1x.083	4
502549	Boulon hex ZP M10x35 G8.8	2
IS-96114A	Instruction Sheet	1
FI-96114A	Feuille d'instructions	1

MARCHE À SUIVRE

Avertissement : Stationner le véhicule de façon sécuritaire, appliquer le frein de stationnement, arrêter le moteur, placer l'(es) interrupteur(s) principal(aux) à la position ARRÊT (OFF) avant de travailler sur le véhicule.

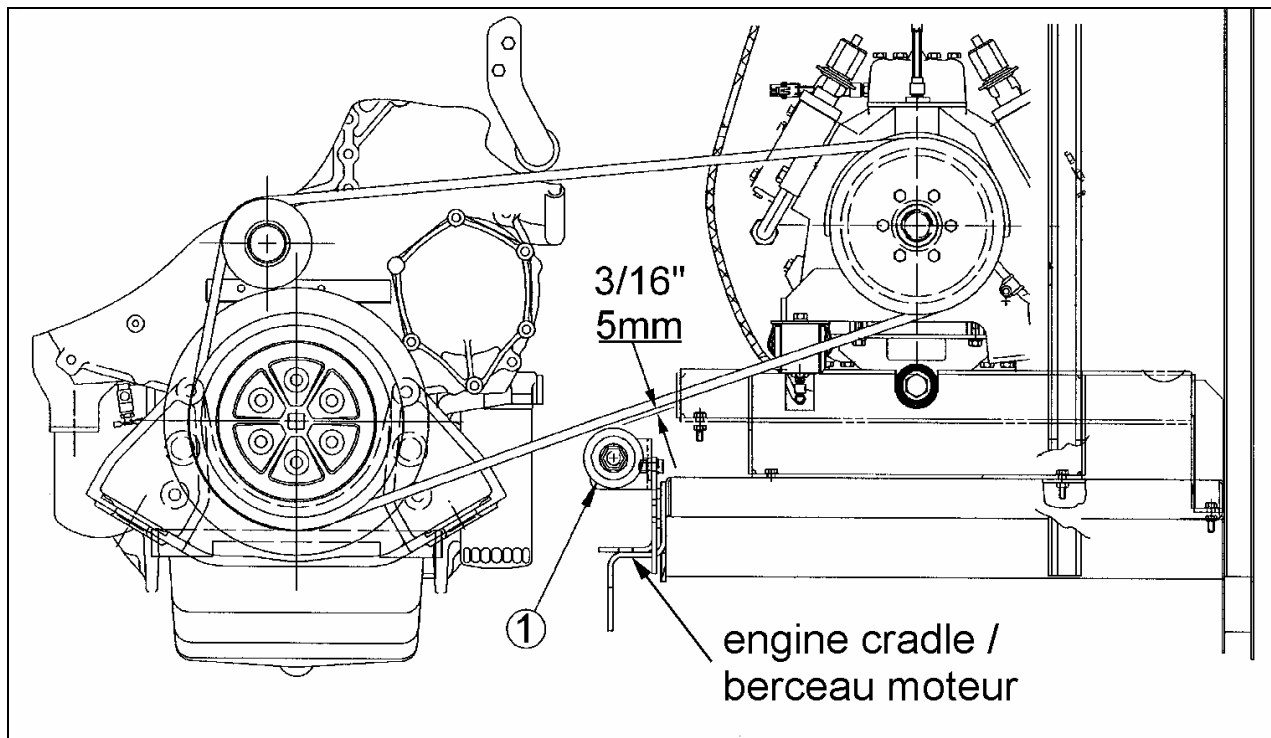


FIGURE 1 : (1) POULIE ET SUPPORT

1. Enlever le patin actuellement en place sur le véhicule.
2. À l'aide d'une serre, positionner le support de la poulie sur le berceau moteur de façon à ce que les courroies soient centrées sur la poulie. Marquer la position des perçages.
3. Percer le berceau moteur avec un foret de 11mm de diamètre.
4. Fixer le support de la poulie avec la quincaillerie fournie, serrer à un couple maximum de 32 lbs•pi (44 N•m). Ajuster la hauteur de la poulie de façon à ce qu'il y ait un espace de 5mm (3/16") entre la poulie et les courroies.