

# PREVOST

## BULLETIN DE GARANTIE

### BG24-39

DATE :	Novembre 2024	SECTION : 06 ÉLECTRIQUE
EXPIRATION:	Novembre 2026	
SUJET :	<b>REPLACEMENT DU FUSIBLE F130</b>	

Version initiale

28-11-2024

### APPLICATION

AVIS AUX CENTRES DE SERVICE	
<i>Vérifier que le bulletin s'applique au véhicule à l'aide de SAP ou de Garantie en ligne disponible sur le site web de Prevost, sous la rubrique Service / Garantie.</i>	
Modèle	VIN
Autocars H3-45 Année modèle: 2024	2PCH33495RC722042, 2PCH33494RC722047, 2PCH33494RC722050, 2PCH33495RC722056.
Ce bulletin n'est pas nécessairement applicable à tous les véhicules ci-haut mentionnés, certains peuvent avoir été modifiés avant la livraison. Les propriétaires de véhicules visés par ce bulletin seront avisés par une lettre indiquant le numéro d'identification de chaque véhicule concerné.	

### DESCRIPTION

Sur les véhicules visés par ce bulletin, vérifier que l'ampérage du fusible F130 dans la boîte à fusibles arrière (VECR) est bien de 25A. Si ce n'est pas le cas, procéder à son remplacement.

### MATÉRIEL

Commandez la pièce suivante :

Pièce No	Description	Qté
563153	FUSIBLE ATM 25A	1

### REMARQUE

*Le matériel peut être commandé selon la pratique habituelle.*

## POUR VOTRE SÉCURITÉ

- Les équipements de protection oculaire doivent toujours être portés lorsque vous travaillez dans un atelier.
- Les règles relatives à l'équipement de protection individuelle doivent toujours être respectées. Portez votre EPI, y compris, mais sans s'y limiter, les éléments suivants :



**La sécurité  
avant tout!**



## MARCHE À SUIVRE



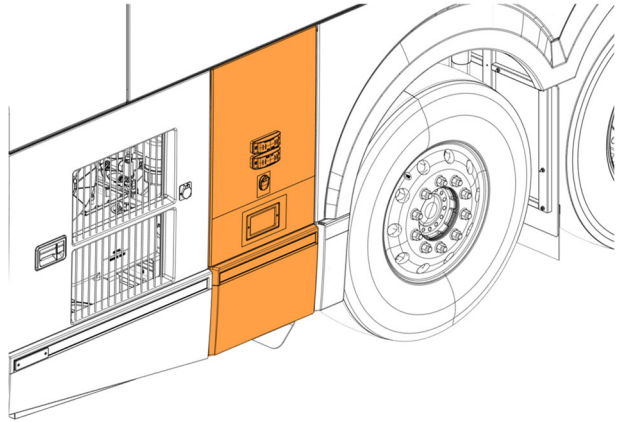
### DANGER

Stationner le véhicule de façon sécuritaire, appliquer le frein de stationnement, arrêter le moteur. Avant de travailler sur le véhicule, placer le commutateur d'allumage à la position OFF et déclencher les disjoncteurs principaux équipés d'un dispositif de déclenchement manuel. Sur les véhicules de type Commuter, placer le commutateur principal d'alimentation (master cut-out) à la position OFF.

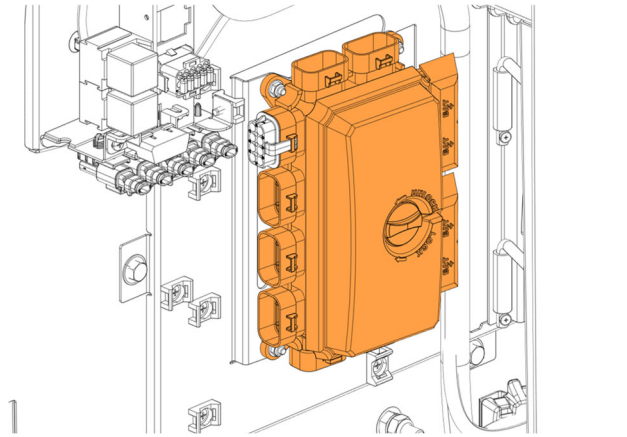
Les procédures de cadenassage et d'étiquetage (LOTO) doivent être appliquées avant d'entreprendre toute activité d'entretien, de réparation ou d'ajustement sur le véhicule. Se référer à la procédure locale pour toute information spécifique concernant les méthodes de contrôle d'énergies.

**REPLACEMENT DU FUSIBLE F130**

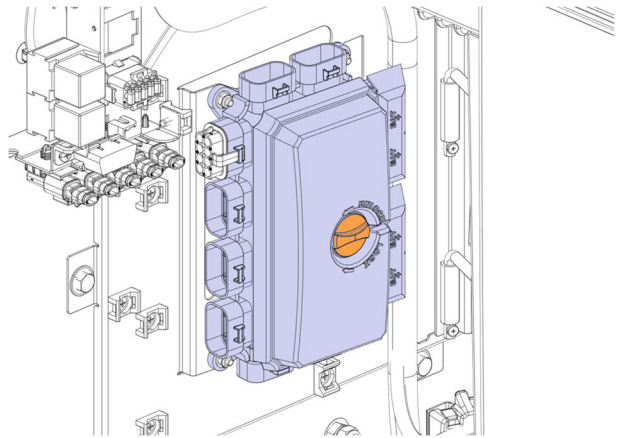
1. Ouvrir la porte du compartiment d'alimentation principal du côté droit.



2. Localiser la boîte à fusibles arrière (VECR).

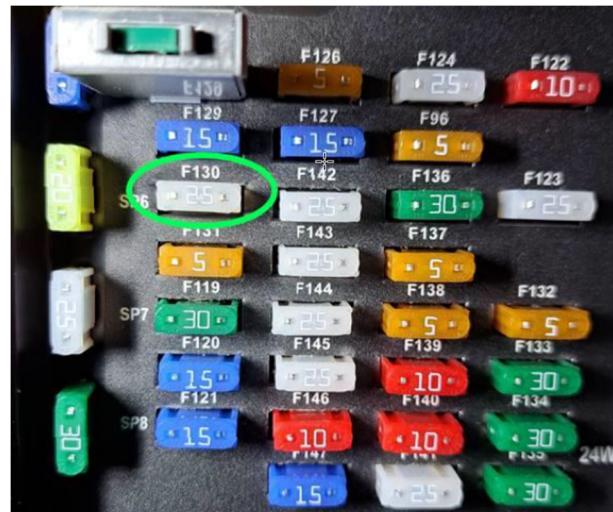


3. Ouvrir le couvercle de la boîte à fusibles arrière.

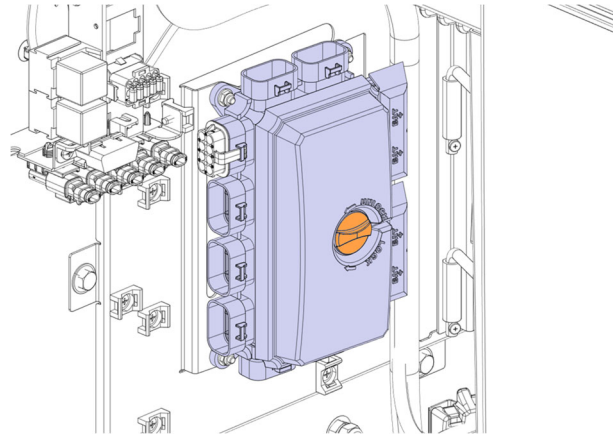


#### 4. Verifier le fusible F130

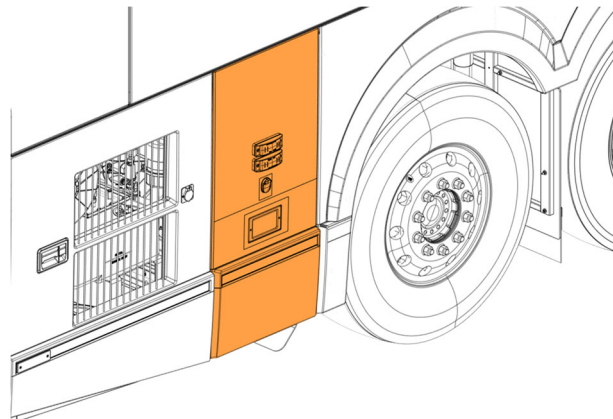
- Si le fusible est de 25A, aucune action n'est requise.
- S'il le fusible n'est pas de 25A, le retirer à l'aide de pinces à bec fin, puis, installer un nouveau fusible **563153**.



#### 5. Fermer le couvercle de la boîte à fusibles arrière.



#### 6. Fermer la porte du compartiment d'alimentation principal.



## DISPOSITION DES PIÈCES

SVP NE PAS RETOURNER LES PIÈCES. Rebuter selon les règlements environnementaux applicables (mun./prov./féd.).

## GARANTIE

Cette modification est couverte par la garantie normale de Prevost. Nous vous rembourserons les pièces et ¼ heure (0,25) de main-d'œuvre à la réception d'un formulaire de réclamation. Veuillez soumettre votre réclamation via Garantie en ligne, accessible sur [www.prevostcar.com](http://www.prevostcar.com) (rubrique Service \ Garantie).

- Utiliser la réclamation de type « Bulletin/Rappel » et sélectionner le « Bulletin de garantie BG24-39 ».

## AUTRE

Bulletin VBC	N/A
Code de bris	06.21
Code de défaillance	09
Condition système	B
Pièce responsable	563153

Accédez à tous nos bulletins à cette adresse :

<http://techpub.prevostcar.com/fr/>

Ou scannez le code QR avec votre téléphone intelligent.

**Propriétaire de véhicules?** Contactez-nous à [technicalpublications\\_prev@volvo.com](mailto:technicalpublications_prev@volvo.com) en spécifiant comme sujet "AJOUT" pour recevoir les avis de bulletins de garantie s'appliquant à vos véhicules par courriel.

