

Feuille d'instructions FI-96185

Remplacement d'amplificateur(s) Blaupunkt ou Sony par des amplificateurs Pioneer

MATÉRIEL

L'ensemble no 404524 inclue les pièces suivantes.

Pièce No	Description	Qté
900858	Amplificateur Pioneer 4x35W	1
404517	Plaque de fixation d'amplificateur	1
500883	Vis de serrage autotaraudeuse phillips, zinguée 8-32x3/8	4
560098	Borne	5
560697	Borne shurf 156 W16-14	5
561539	Borne	2
561626	Borne	1
561904	Borne	1
561624	Borne de prise	1
561836	Fil électrique TEW calibre 18 bleu	1
404475	Fil de montage pour PA REI	1
900671	Adaptateur en Y RCA	1
403917	Connecteur à 8 broches femelle pour 4 câbles RCA	1
900735	Adaptateur en Y	4
IS-96185	Instruction sheet	1
FI-96185	Feuille d'instructions	1

AUTOCAR XL-40: Remplacement d'un amplificateur Blaupunkt par un amplificateur Pioneer.

Avertissement: Stationner le véhicule de façon sécuritaire, appliquer le frein de stationnement, arrêter le moteur et placer l'(les)interrupteur(s) principal(aux) à la position ARRÊT (OFF) avant de travailler sur le véhicule.

Remarque: Certaines pièces de la liste ne seront pas nécessaires pour effectuer ce remplacement.

1. Mettre l'interrupteur principal de la batterie à la position "OFF" (hors fonction). Se référer à la section 6 du manuel de maintenance: "Electrical System" pour l'emplacement de l'interrupteur.
2. Enlever les vis fixant le panneau de protection de l'amplificateur (fig.1) et le retirer.

Remarque: Se référer à la figure 2 pour le schéma électrique de l'installation de l'amplificateur.

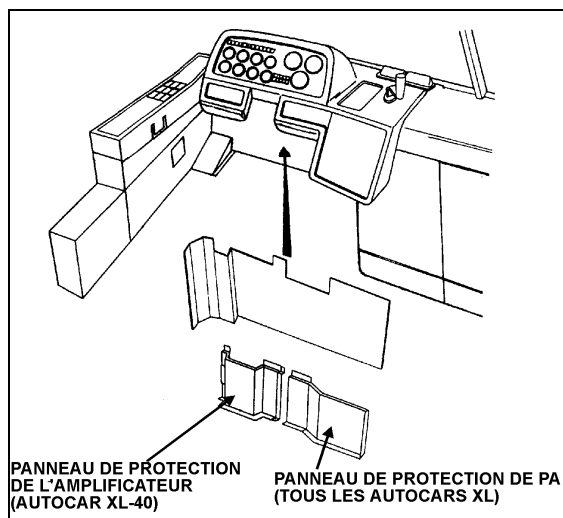


FIGURE 1

23046

3. Débrancher le câblage électrique des deux côtés de l'amplificateur (Identifier les fils pour faciliter la réinstallation).
4. Enlever les vis fixant l'amplificateur à la paroi.
5. Dans le compartiment des amplificateurs, localiser les câbles d'alimentation (0 et 120C) et sertir une borne (Prévost no 561539) sur chaque câble.
6. Localiser le connecteur à 8 broches, brancher le connecteur femelle (Prévost no 403917) au connecteur à 8 broches. Brancher un adaptateur en Y RCA (Prévost no 900671) sur une des voies entre l'amplificateur et le connecteur à 8 broches, brancher le fil de montage pour PA REI (Prévost no 404475) sur une des bornes de l'adaptateur en Y et mettre la cosse à la masse.

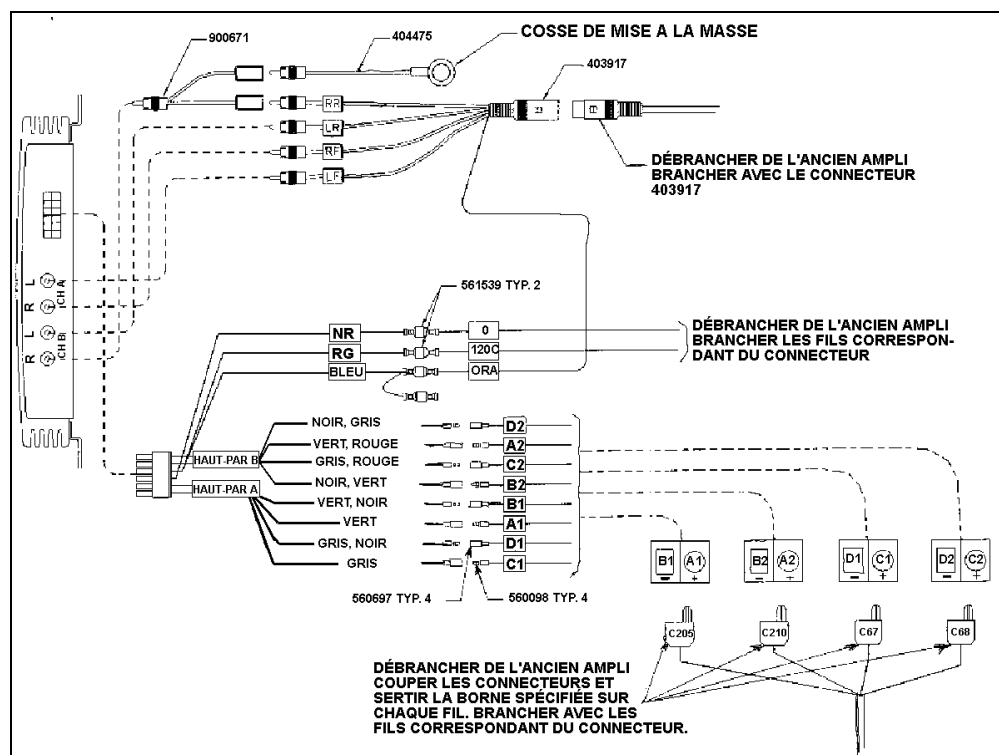


FIGURE 2

23095

7. Débrancher de l'ancien amplificateur les connecteurs des haut-parleurs (B1 & A1, B2 & A2, D1 & C1 et D2 & C2). Couper les connecteurs et sertir les bornes spécifiées sur chaque fil: mâles (Prévost no 560098) et femelles (Prévost no 560697). Brancher les bornes aux fils correspondants du connecteur de l'amplificateur Pioneer.
8. Réinstaller l'amplificateur dans le compartiment avec les vis de fixation, si nécessaire, percer de nouveaux trous dans la paroi pour fixer l'amplificateur. Faire le branchement du câblage selon la figure 2.
9. Réinstaller le panneau de protection de l'amplificateur avec les vis.

AUTOCAR XL-40: Remplacement d'un amplificateur Sony par un amplificateur Pioneer.

Avertissement: Stationner le véhicule de façon sécuritaire, appliquer le frein de stationnement, arrêter le moteur et placer l'(les)interrupteur(s) principal(aux) à la position ARRÊT (OFF) avant de travailler sur le véhicule.

Remarque: Certaines pièces de la liste ne seront pas nécessaires pour effectuer ce remplacement.

1. Mettre l'interrupteur principal de la batterie à la position "OFF" (hors fonction). Se référer à la section 6 du manuel de maintenance: "Electrical System" pour l'emplacement de l'interrupteur.
2. Enlever les vis fixant le panneau de protection de l'amplificateur (fig.1) et le retirer.

Remarque: Se référer aux figures 2 et 3 pour le schéma électrique de l'installation de l'amplificateur.

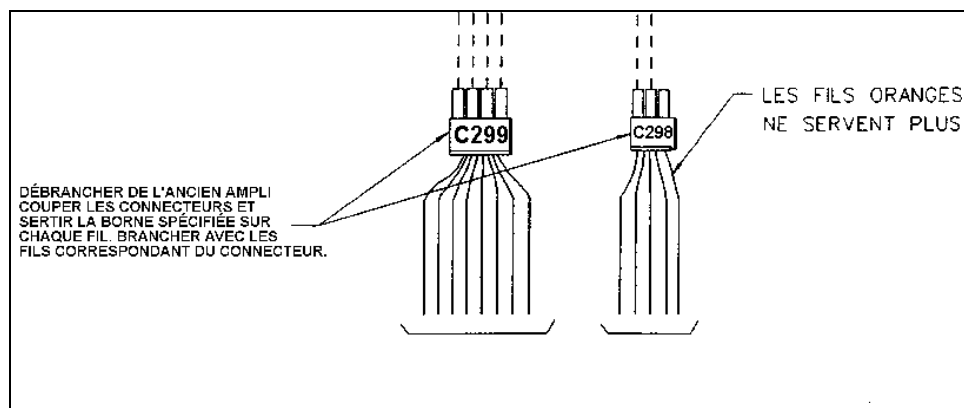


FIGURE 3

23096

3. Débrancher le câblage électrique des deux côtés de l'amplificateur (Identifier les fils pour faciliter la réinstallation).
4. Enlever les vis fixant l'amplificateur à la paroi.
5. Dans le compartiment des amplificateurs, localiser les câbles d'alimentation (0 et 120C) et sertir une borne (Prévost no 561539) sur chaque câble.
6. Localiser le connecteur à 8 broches, brancher un adaptateur en Y RCA (Prévost no 900671) sur une des voies entre l'amplificateur et le connecteur à 8 broches, brancher le fil de montage pour PA REI (Prévost no 404475) sur une des bornes de l'adaptateur en Y et mettre la cosse à la masse.
7. Débrancher de l'ancien amplificateur les connecteurs des haut-parleurs (C299 et C298). Couper les connecteurs et sertir les bornes spécifiées sur chaque fil: mâles (Prévost no 560098) et femelles (Prévost no 560697). Les fils oranges ne servent plus. Brancher les bornes aux fils correspondants du connecteur de l'amplificateur Pioneer.

8. Réinstaller l'amplificateur dans le compartiment avec les vis de fixation, si nécessaire, percer de nouveaux trous dans la paroi pour fixer l'amplificateur. Faire le branchement du câblage selon les figures 2 et 3.
9. Réinstaller le panneau de protection de l'amplificateur avec les vis.

AUTOCAR XL-45: Remplacement d'un amplificateur Sony par un amplificateur Pioneer. (ampli. no 1)

Avertissement: Stationner le véhicule de façon sécuritaire, appliquer le frein de stationnement, arrêter le moteur et placer l'(les)interrupteur(s) principal(aux) à la position ARRÊT (OFF) avant de travailler sur le véhicule.

Remarque: Certaines pièces de la liste ne seront pas nécessaires pour effectuer ce remplacement.

1. Mettre l'interrupteur principal de la batterie à la position "OFF" (hors fonction). Se référer à la section 6 du manuel de maintenance: "Electrical System" pour l'emplacement de l'interrupteur.

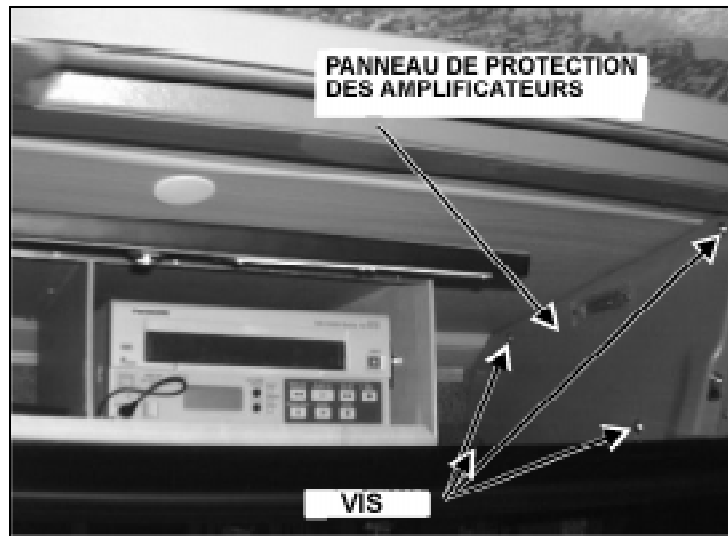


FIGURE 4

23047

2. Enlever les vis fixant le panneau de protection des amplificateurs situé dans le porte-colis (fig.4 et 5) et le retirer.

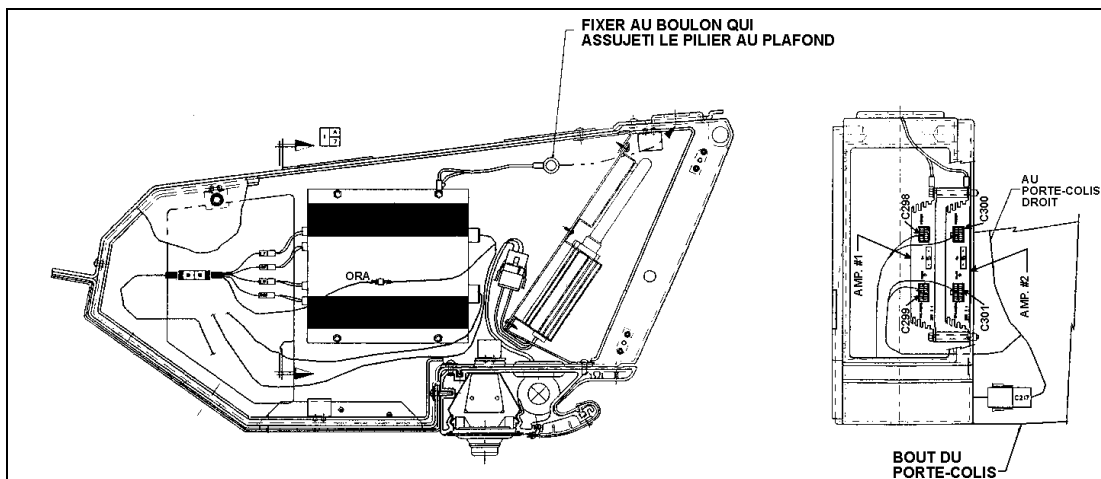


FIGURE 5

23097

Remarque: Se référer à la figure 6 pour le schéma électrique de l'installation de l'amplificateur.

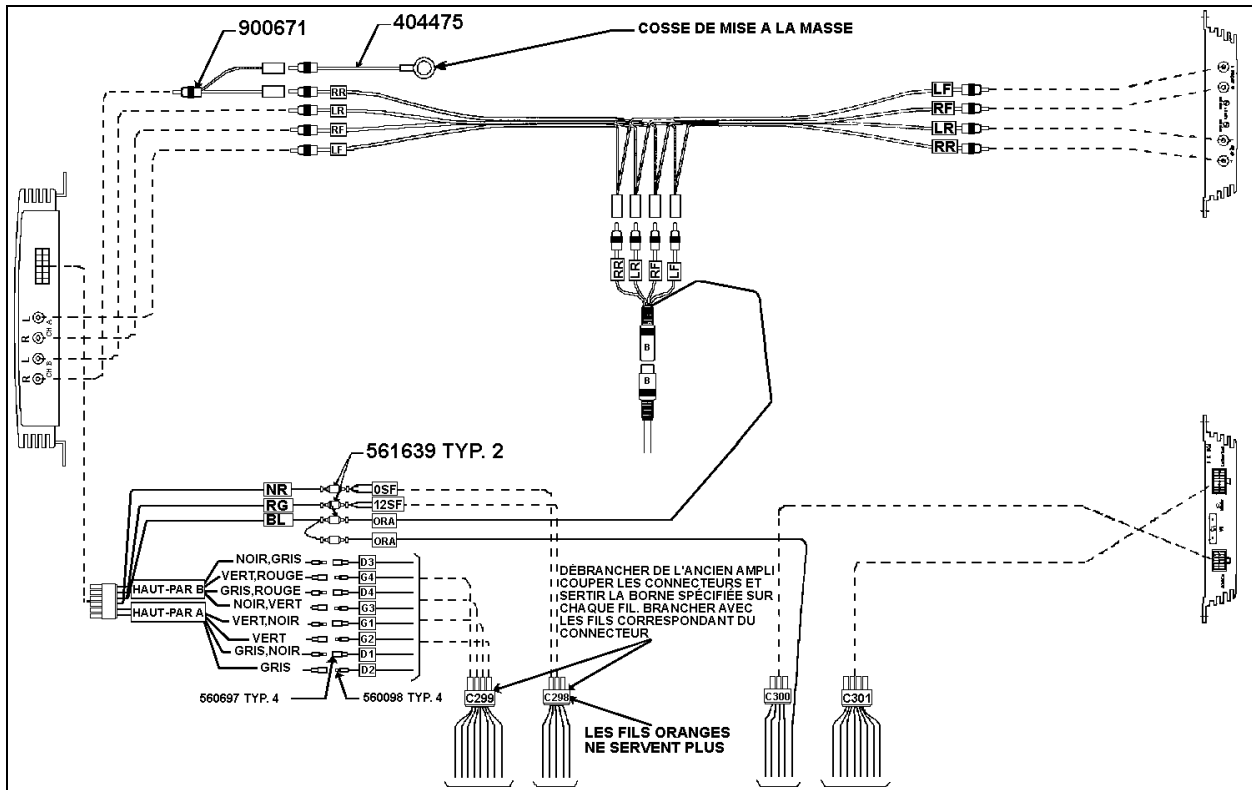


FIGURE 6

3. Débrancher le câblage électrique des deux côtés de l'amplificateur (Identifier les fils pour faciliter la réinstallation).
4. Enlever les vis fixant l'amplificateur à la paroi.
5. Dans le compartiment des amplificateurs, localiser les câbles d'alimentation (0SF et 12SF) et sertir une borne (Prévost no 561539) sur chaque câble.
6. Localiser le connecteur à 8 broches, brancher un adaptateur en Y RCA (Prévost no 900671) sur une des voies entre l'amplificateur et le connecteur à 8 broches, brancher le fil de montage pour PA REI (Prévost no 404475) sur une des bornes de l'adaptateur en Y et mettre la cosse à la masse.
7. Débrancher de l'ancien amplificateur les connecteurs des haut-parleurs (C299 et C298). Couper les connecteurs et sertir les bornes spécifiées sur chaque fil: mâles (Prévost no 560098) et femelles (Prévost no 560697). Les fils oranges des connecteurs ne servent plus. Sertir une borne (Prévost no 561626) sur le fil orange de l'amplificateur restant. Brancher les bornes aux fils correspondants du connecteur de l'amplificateur Pioneer.
8. Installer la plaque de fixation de l'amplificateur (Prévost no 404517) dans le compartiment avec les vis de fixation, visser l' amplificateur à la plaque et faire le branchement du câblage selon la figure 6.
9. Réinstaller le panneau de protection des amplificateurs avec les vis.

AUTOCAR XL-45: Remplacement d'un amplificateur Sony par un amplificateur Pioneer. (ampli. no 2)

Avertissement: Stationner le véhicule de façon sécuritaire, appliquer le frein de stationnement, arrêter le moteur et placer l'(les)interrupteur(s) principal(aux) à la position ARRÊT (OFF) avant de travailler sur le véhicule.

Remarque: Certaines pièces de la liste ne seront pas nécessaires pour effectuer ce remplacement.

1. Mettre l'interrupteur principal de la batterie à la position "OFF" (hors fonction). Se référer à la section 6 du manuel de maintenance: "Electrical System" pour l'emplacement de l'interrupteur.
2. Enlever les vis fixant le panneau de protection des amplificateurs situé dans le porte-colis (fig.4 et 5) et le retirer.

Remarque: Se référer à la figure 7 pour le schéma électrique de l'installation de l'amplificateur.

3. Débrancher le câblage électrique des deux côtés du premier amplificateur (identifier les fils pour faciliter la réinstallation).
4. Enlever les vis fixant l'amplificateur à la paroi, mettre les vis et l'amplificateur de côté
5. Débrancher le câblage électrique des deux côtés du deuxième amplificateur (identifier les fils pour faciliter la réinstallation).
6. Dans le compartiment des amplificateurs, localiser les câbles d'alimentation (0SE et 12SE) et sertir une borne (Prévost no 561539) sur chaque câble.
7. Localiser le connecteur à 8 broches, brancher un adaptateur en Y RCA (Prévost no 900671) sur une des voies entre l'amplificateur et le connecteur à 8 broches, brancher le fil de montage pour PA REI (Prévost no 404475) sur une des bornes de l'adaptateur en Y et mettre la cosse à la masse.
8. Débrancher de l'ancien amplificateur les connecteurs des haut-parleurs (C300 et C301). Couper les connecteurs et sertir les bornes spécifiées sur chaque fil: mâles (Prévost no 560098) et femelles (Prévost no 560697). Les fils oranges des connecteurs ne servent plus. Sertir une borne (Prévost no 561626) sur le fil orange du premier amplificateur. Brancher les bornes aux fils correspondants du connecteur de l'amplificateur Pioneer.
9. Installer la plaque de fixation de l'amplificateur (Prévost no 404517) dans le compartiment avec les vis de fixation, visser l' amplificateur à la plaque et faire le branchement du câblage selon la figure 7.

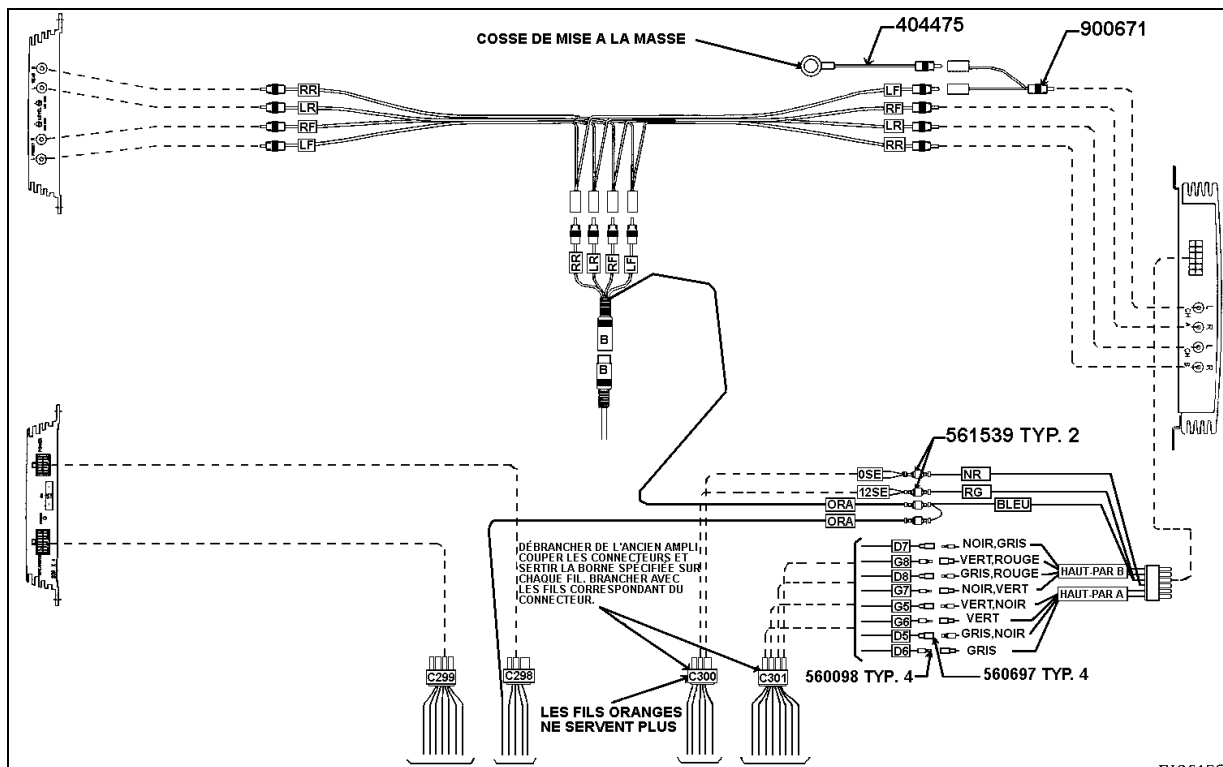


FIGURE 7

10. Réinstaller le premier amplificateur dans le compartiment avec les vis existantes et rebrancher comme auparavant.
11. Fixer le panneau de protection des amplificateurs avec les vis.

AUTOCAR XL-45: Remplacement des deux amplificateurs Sony par des amplificateurs Pioneer.

Avertissement: Stationner le véhicule de façon sécuritaire, appliquer le frein de stationnement, arrêter le moteur et placer l'(les)interrupteur(s) principal(aux) à la position ARRÊT (OFF) avant de travailler sur le véhicule.

Remarque: Certaines pièces de la liste ne seront pas nécessaires pour effectuer ce remplacement.

1. Mettre l'interrupteur principal de la batterie à la position "OFF" (hors fonction). Se référer à la section 6 du manuel de maintenance: "Electrical System" pour l'emplacement de l'interrupteur.
2. Enlever les vis fixant le panneau de protection des amplificateurs situé dans le porte-colis (fig.4 et 5) et le retirer.

Remarque: Se référer à la figure 8 pour le schéma électrique de l'installation des amplificateurs.

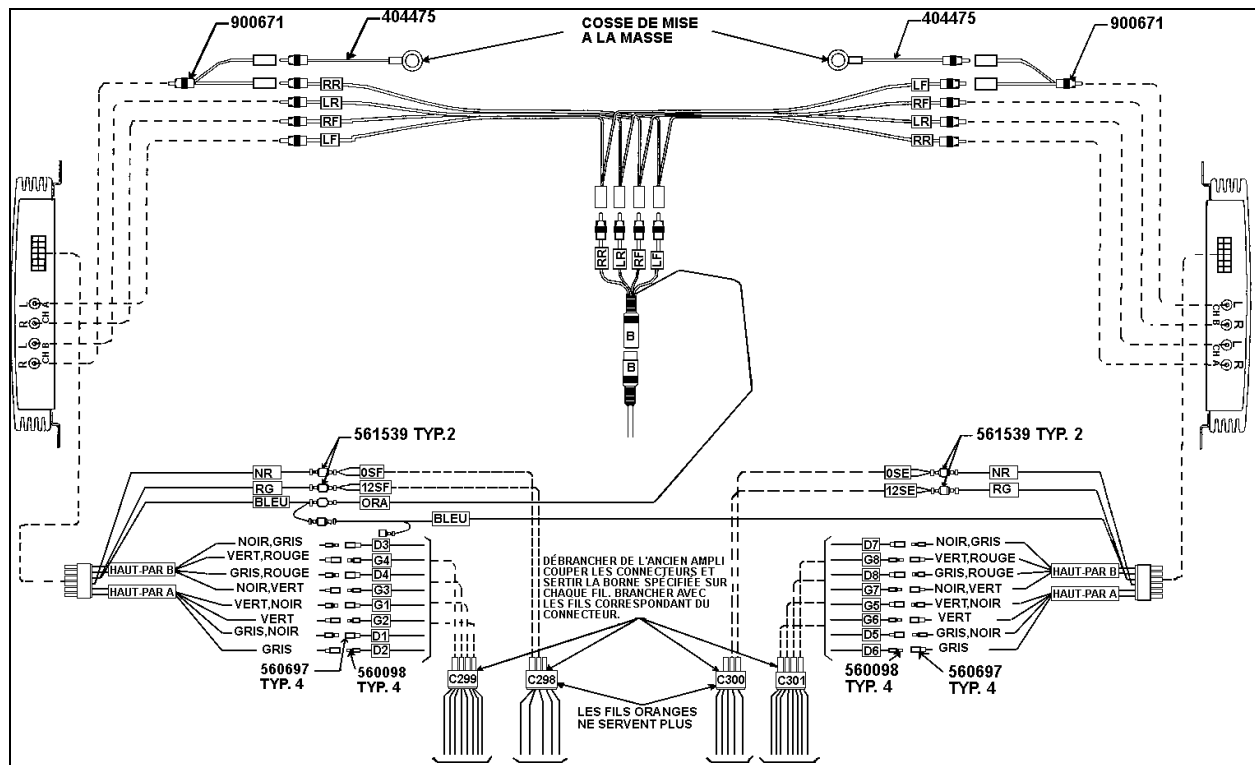


FIGURE 8

3. Débrancher le câblage électrique des deux côtés du premier amplificateur (identifier les fils pour faciliter la réinstallation).
4. Enlever les vis fixant l'amplificateur à la paroi, mettre les vis de côté.
5. Débrancher le câblage électrique des deux côtés du deuxième amplificateur (identifier les fils pour faciliter la réinstallation).
6. Dans le compartiment des amplificateurs, localiser les câbles d'alimentation (0SE et 12SE, 0SF et 12SF) et sertir une borne (Prévost no 561539) sur chaque câble.

7. Localiser le connecteur à 8 broches, brancher un adaptateur en Y RCA (Prévoist no 900671) sur une des voies entre l'amplificateur et le connecteur à 8 broches, brancher le fil de montage pour PA REI (Prévoist no 404475) sur une des bornes de l'adaptateur en Y et mettre la cosse à la masse. Répéter la marche à suivre pour l'autre amplificateur.
8. Débrancher des anciens amplificateurs les connecteurs des haut-parleurs (C299 et C298, C300 et C301). Couper les connecteurs et sertir les bornes spécifiées sur chaque fil: mâles (Prévoist no 560098) et femelles (Prévoist no 560697). Les fils oranges des connecteurs ne servent plus. Brancher les bornes aux fils correspondants du connecteur de l'amplificateur Pioneer spécifique (voir la figure 8).
9. Installer la plaque de fixation de l'amplificateur (Prévoist no 404517) dans le compartiment avec les vis de fixation, visser l' amplificateur à la plaque et faire le branchement du câblage selon la figure 8.
10. Installer la plaque de fixation du deuxième ensemble (Prévoist no 404517) avec les vis de fixation , visser l'amplificateur à la plaque et faire le branchement selon la figure 8.
11. Fixer le panneau de protection des amplificateurs avec les vis.

AUTOCAR H3-40 et H3-41: Remplacement d'un amplificateur Blaupunkt par un amplificateur Pioneer.

Avertissement: Stationner le véhicule de façon sécuritaire, appliquer le frein de stationnement, arrêter le moteur et placer l'(les)interrupteur(s) principal(aux) à la position ARRÊT (OFF) avant de travailler sur le véhicule.

Remarque: Certaines pièces de la liste ne seront pas nécessaires pour effectuer ce remplacement.

1. Enlever les capuchons et les vis fixant le panneau de la lumière du conducteur (fig.9). Dégager le panneau et le laisser pendre par les fils.

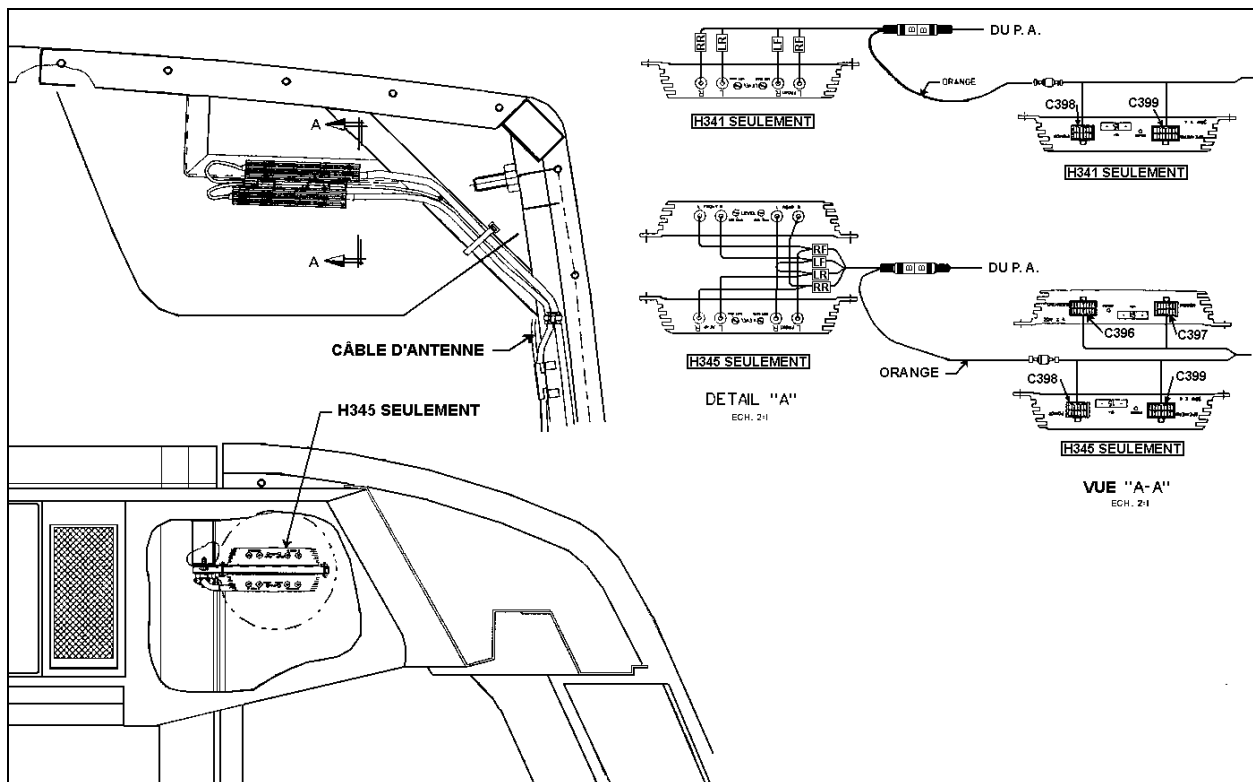


FIGURE 9

23098

Remarque: Se référer à la figure 10 pour le schéma électrique de l'installation de l'amplificateur.

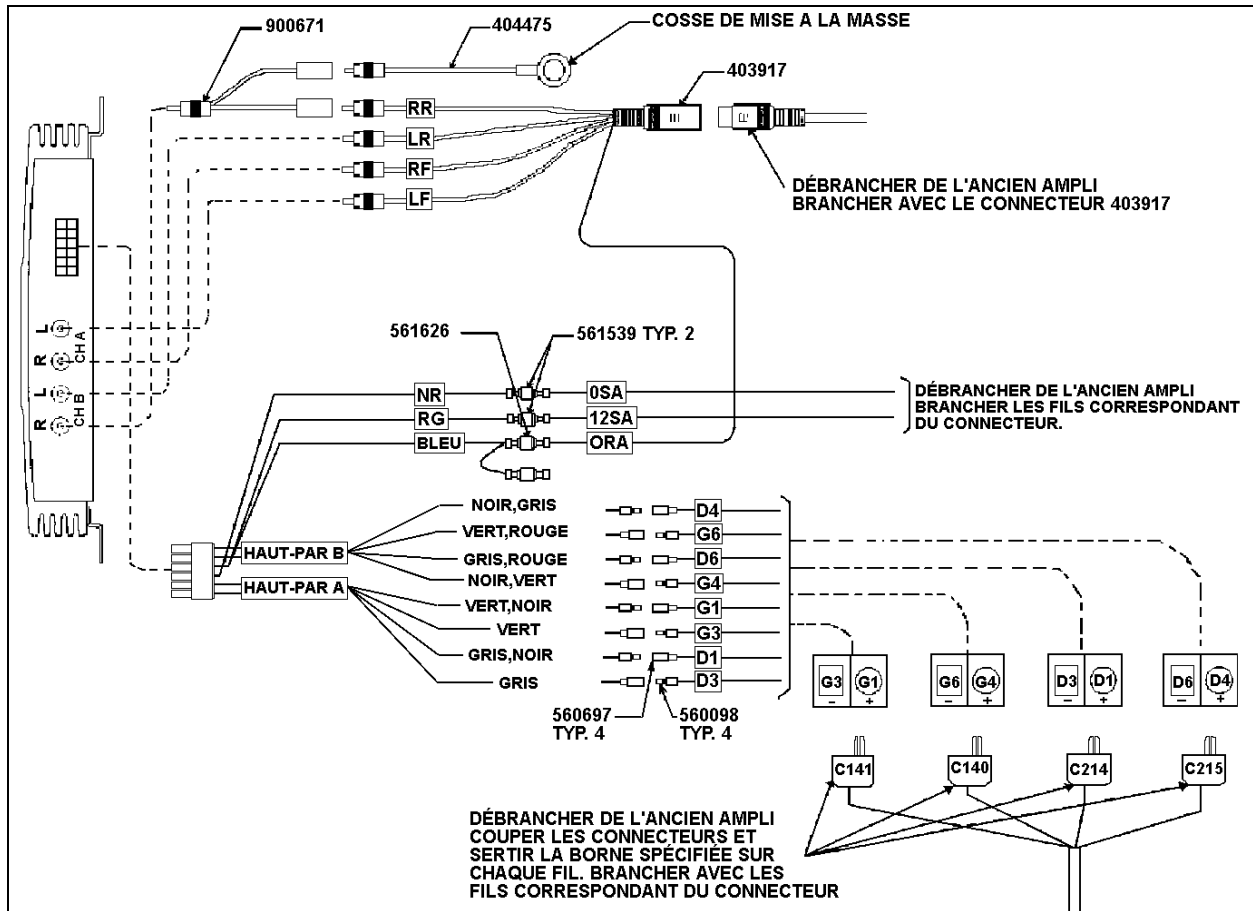


FIGURE 10

2. Débrancher le câblage électrique des deux côtés de l'amplificateur (Identifier les fils pour faciliter la réinstallation).
3. Enlever les deux boulons fixant les supports de montage à la structure. Retirer l'amplificateur de son emplacement.
4. Enlever les 4 vis fixant l'amplificateur aux supports de montage.
5. Installer le nouvel amplificateur Pioneer (Prévoist no 900858) sur les supports de montage. Si nécessaire, percer des nouveaux trous sur les supports pour installer le nouvel amplificateur.
6. Dans le compartiment des amplificateurs, localiser les câbles d'alimentation (0SA et 12SA) et sertir une borne (Prévoist no 561539) sur chaque câble.
7. Localiser le connecteur à 8 broches, brancher le connecteur femelle (Prévoist no 403917) au connecteur à 8 broches. Brancher un adaptateur en Y RCA (Prévoist no 900671) sur une des voies entre l'amplificateur et le connecteur à 8 broches, brancher le fil de montage pour PA REI (Prévoist no 404475) sur une des bornes de l'adaptateur en Y et mettre la cosse à la masse.
8. Débrancher de l'ancien amplificateur les connecteurs des haut-parleurs (G3 & G1, G6 & G4, D3 & D1 et D6 & D4). Couper les connecteurs et sertir les bornes spécifiées sur chaque fil: mâles (Prévoist no 560098) et femelles (Prévoist no 560697). Brancher les bornes aux fils correspondants du connecteur de l'amplificateur Pioneer.

9. Réinstaller l'amplificateur dans le compartiment avec les boulons existants, si nécessaire, percer de nouveaux trous dans les supports pour fixer l'amplificateur à la structure. Faire le branchement du câblage selon la figure 10.
10. Fixer le panneau de la lumière du conducteur avec les vis et les capuchons.

AUTOCAR H3-40 et H3-41: Remplacement d'un amplificateur Sony par un amplificateur Pioneer.

Avertissement: Stationner le véhicule de façon sécuritaire, appliquer le frein de stationnement, arrêter le moteur et placer l'(les)interrupteur(s) principal(aux) à la position ARRÊT (OFF) avant de travailler sur le véhicule.

Remarque: Certaines pièces de la liste ne seront pas nécessaires pour effectuer ce remplacement.

1. Enlever les capuchons et les vis fixant le panneau de la lumière du conducteur (fig.9). Dégager le panneau et le laisser pendre par les fils.

Remarque: Se référer aux figures 10 et 11 pour le schéma électrique de l'installation de l'amplificateur.

2. Débrancher le câblage électrique des deux côtés de l'amplificateur (Identifier les fils pour faciliter la réinstallation).
3. Enlever les deux boulons fixant les supports de montage à la structure. Retirer l'amplificateur de son emplacement.
4. Enlever les 4 vis fixant l'amplificateur aux supports de montage.
5. Installer le nouvel amplificateur Pioneer (Prévost no 900858) sur les supports de montage. Si nécessaire, percer des nouveaux trous sur les supports pour installer le nouvel amplificateur.
6. Dans le compartiment des amplificateurs, localiser les câbles d'alimentation (0SA et 12SA) et sertir une borne (Prévost no 561539) sur chaque câble.
7. Localiser le connecteur à 8 broches, brancher un adaptateur en Y RCA (Prévost no 900671) sur une des voies entre l'amplificateur et le connecteur à 8 broches, brancher le fil de montage pour PA REI (Prévost no 404475) sur une des bornes de l'adaptateur en Y et mettre la cosse à la masse.
8. Débrancher de l'ancien amplificateur les connecteurs des haut-parleurs (C399 et C398). Couper les connecteurs et sertir les bornes spécifiées sur chaque fil: mâles (Prévost no 560098) et femelles (Prévost no 560697). Brancher les bornes aux fils correspondants du connecteur de l'amplificateur Pioneer.
9. Réinstaller l'amplificateur dans le compartiment avec les boulons existants, si nécessaire, percer de nouveaux trous dans les supports pour fixer l'amplificateur à la structure. Faire le branchement du câblage selon les figures 10 et 11.

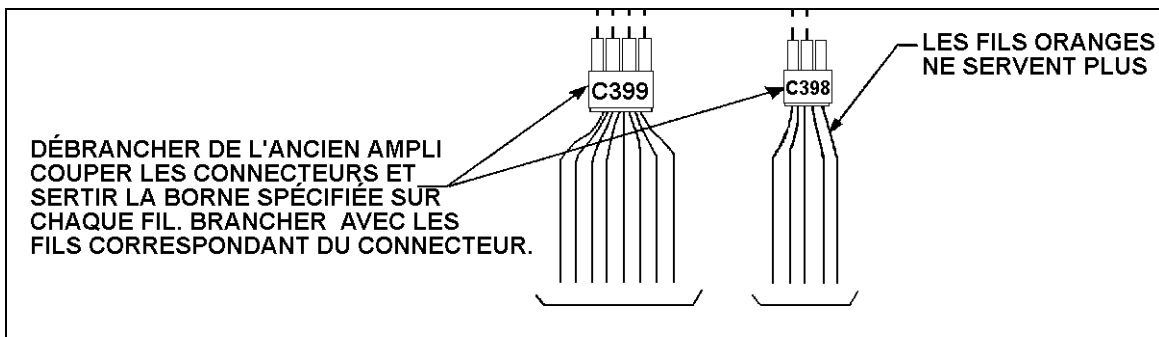


FIGURE 11

10. Fixer le panneau de la lumière du conducteur avec les vis et les capuchons.

AUTOCAR H3-45 et H5-60: Remplacement d'un amplificateur Blaupunkt par un amplificateur Pioneer. (ampli. no 1)

Avertissement: Stationner le véhicule de façon sécuritaire, appliquer le frein de stationnement, arrêter le moteur et placer l'(les)interrupteur(s) principal(aux) à la position ARRÊT (OFF) avant de travailler sur le véhicule.

Remarque: Certaines pièces de la liste ne seront pas nécessaires pour effectuer ce remplacement.

1. Enlever les capuchons et les vis fixant le panneau de la lumière du conducteur (fig.9). Dégager le panneau et le laisser pendre par les fils.

Remarque: Se référer à la figure 12 pour le schéma électrique de l'installation de l'amplificateur.

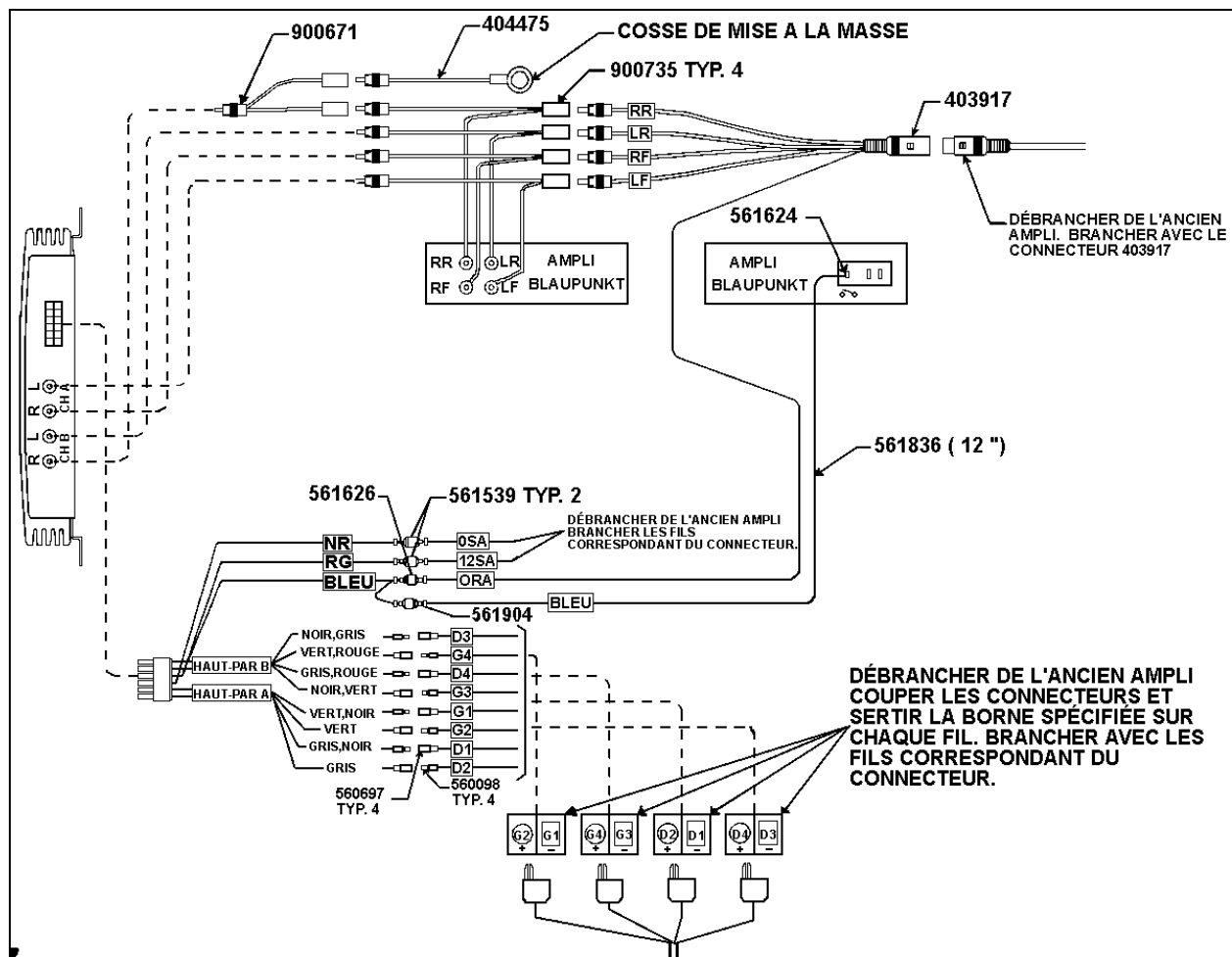


FIGURE 12

2. Débrancher le câblage électrique des deux côtés des amplificateurs (Identifier les fils pour faciliter la réinstallation).
3. Enlever les deux boulons fixant les supports de montage à la structure. Retirer les amplificateurs de leur emplacement.
4. Enlever les 4 vis fixant l'amplificateur à remplacer aux supports de montage.

5. Installer le nouvel amplificateur Pioneer (Prévoist no 900858) sur les supports de montage. Si nécessaire, percer des nouveaux trous sur les supports pour installer le nouvel amplificateur.
6. Dans le compartiment des amplificateurs, localiser les câbles d'alimentation (0SA et 12SA) et sertir une borne (Prévoist no 561539) sur chaque câble.
7. Localiser le connecteur à 8 broches, brancher le connecteur femelle (Prévoist no 403917) au connecteur à 8 broches. Brancher un adaptateur en Y RCA (Prévoist no 900671) sur une des voies entre l'amplificateur et le connecteur à 8 broches, brancher le fil de montage pour PA REI (Prévoist no 404475) sur une des bornes de l'adaptateur en Y et mettre la cosse à la masse.
8. Débrancher de l'ancien amplificateur les connecteurs des haut-parleurs (G2 & G1, G4 & G3, D2 & D1 et D4 & D3). Couper les connecteurs et sertir les bornes spécifiées sur chaque fil: mâles (Prévoist no 560098) et femelles (Prévoist no 560697). Brancher les bornes aux fils correspondants du connecteur de l'amplificateur Pioneer.
9. Sertir une borne mâle (Prévoist no 561904) et une borne de prise (Prévoist no 561624) sur le fil bleu (Prévoist no 561836).
10. Réinstaller l'amplificateur dans le compartiment avec les boulons existants, si nécessaire, percer de nouveaux trous dans les supports pour fixer l'amplificateur à la structure. Faire le branchement du câblage selon la figure 12.
11. Fixer le panneau de la lumière du conducteur avec les vis et les capuchons.

AUTOCAR H3-45 et H5-60: Remplacement d'un amplificateur Sony par un amplificateur Pioneer. (ampli. no 1 - 1er cas)

Avertissement: Stationner le véhicule de façon sécuritaire, appliquer le frein de stationnement, arrêter le moteur et placer l'(les)interrupteur(s) principal(aux) à la position ARRÊT (OFF) avant de travailler sur le véhicule.

Remarque: Certaines pièces de la liste ne seront pas nécessaires pour effectuer ce remplacement.

1. Enlever les capuchons et les vis fixant le panneau de la lumière du conducteur (fig.9). Dégager le panneau et le laisser pendre par les fils.

Remarque: Se référer aux figures 12 et 13 pour le schéma électrique de l'installation de l'amplificateur.

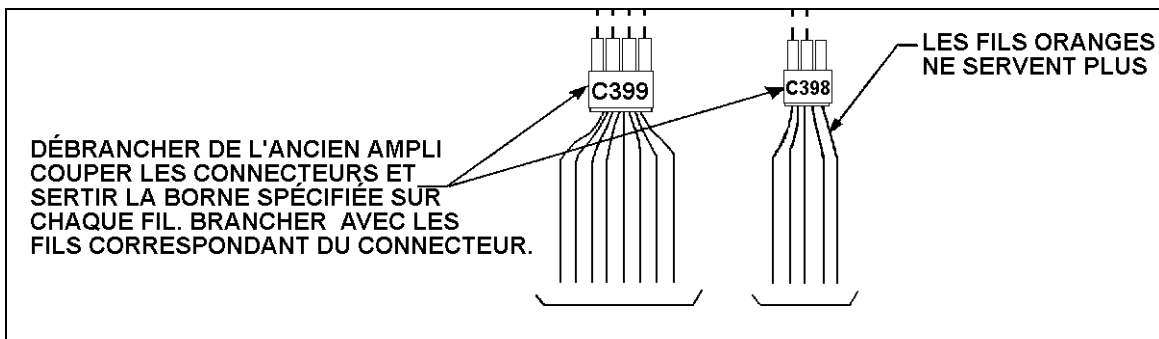


FIGURE 13

2. Débrancher le câblage électrique des deux côtés des amplificateurs (Identifier les fils pour faciliter la réinstallation).
3. Enlever les deux boulons fixant les supports de montage à la structure. Retirer les amplificateurs de leur emplacement.
4. Enlever les 4 vis fixant l'amplificateur à remplacer aux supports de montage.

-
5. Installer le nouvel amplificateur Pioneer (Prévost no 900858) sur les supports de montage. Si nécessaire, percer des nouveaux trous sur les supports pour installer le nouvel amplificateur.
 6. Dans le compartiment des amplificateurs, localiser les câbles d'alimentation (0SA et 12SA) et sertir une borne (Prévost no 561539) sur chaque câble.
 7. Localiser le connecteur à 8 broches, brancher un adaptateur en Y RCA (Prévost no 900671) sur une des voies entre l'amplificateur et le connecteur à 8 broches, brancher le fil de montage pour PA REI (Prévost no 404475) sur une des bornes de l'adaptateur en Y et mettre la cosse à la masse.
 8. Débrancher de l'ancien amplificateur les connecteurs des haut-parleurs (C399 et C398). Couper les connecteurs et sertir les bornes spécifiées sur chaque fil: mâles (Prévost no 560098) et femelles (Prévost no 560697). Les fils oranges des connecteurs ne servent plus. Brancher les bornes aux fils correspondants du connecteur de l'amplificateur Pioneer.
 9. Sertir une borne mâle (Prévost no 561904) et une borne de prise (Prévost no 561624) sur le fil bleu (Prévost no 561836).
 10. Réinstaller l'amplificateur dans le compartiment avec les boulons existants, si nécessaire, percer de nouveaux trous dans les supports pour fixer l'amplificateur à la structure. Faire le branchement du câblage selon les figures 12 et 13.
 11. Fixer le panneau de la lumière du conducteur avec les vis et les capuchons.

AUTOCAR H3-45 et H5-60: Remplacement d'un amplificateur Sony par un amplificateur Pioneer. (ampli. no 1 - 2e cas)

Avertissement: Stationner le véhicule de façon sécuritaire, appliquer le frein de stationnement, arrêter le moteur et placer l'(les)interrupteur(s) principal(aux) à la position ARRÊT (OFF) avant de travailler sur le véhicule.

Remarque: Certaines pièces de la liste ne seront pas nécessaires pour effectuer ce remplacement.

1. Enlever les capuchons et les vis fixant le panneau de la lumière du conducteur (fig.9). Dégager le panneau et le laisser pendre par les fils.

Remarque: Se référer à la figure 14 pour le schéma électrique de l'installation de l'amplificateur.

2. Débrancher le câblage électrique des deux côtés des amplificateurs (Identifier les fils pour faciliter la réinstallation).
3. Enlever les deux boulons fixant les supports de montage à la structure. Retirer les amplificateurs de leur emplacement.
4. Enlever les 4 vis fixant l'amplificateur à remplacer aux supports de montage.
5. Installer le nouvel amplificateur Pioneer (Prévost no 900858) sur les supports de montage. Si nécessaire, percer des nouveaux trous sur les supports pour installer le nouvel amplificateur.
6. Dans le compartiment des amplificateurs, localiser les câbles d'alimentation (0SA et 12SA) et sertir une borne (Prévost no 561539) sur chaque câble.
7. Localiser le connecteur à 8 broches, brancher un adaptateur en Y RCA (Prévost no 900671) sur une des voies entre l'amplificateur et le connecteur à 8 broches, brancher le fil de montage pour PA REI (Prévost no 404475) sur une des bornes de l'adaptateur en Y et mettre la cosse à la masse.
8. Débrancher de l'ancien amplificateur les connecteurs des haut-parleurs (C399 et C398). Couper les connecteurs et sertir les bornes spécifiées sur chaque fil: mâles (Prévost no 560098) et femelles (Prévost no 560697). Les fils oranges des connecteurs ne servent plus. Sertir une borne (Prévost no 561626) sur le fil orange de l'amplificateur restant. Brancher les bornes aux fils correspondants du connecteur de l'amplificateur Pioneer.

9. Réinstaller l'amplificateur dans le compartiment avec les boulons existants, si nécessaire, percer de nouveaux trous dans les supports pour fixer l'amplificateur à la structure. Faire le branchement du câblage selon la figure 14.

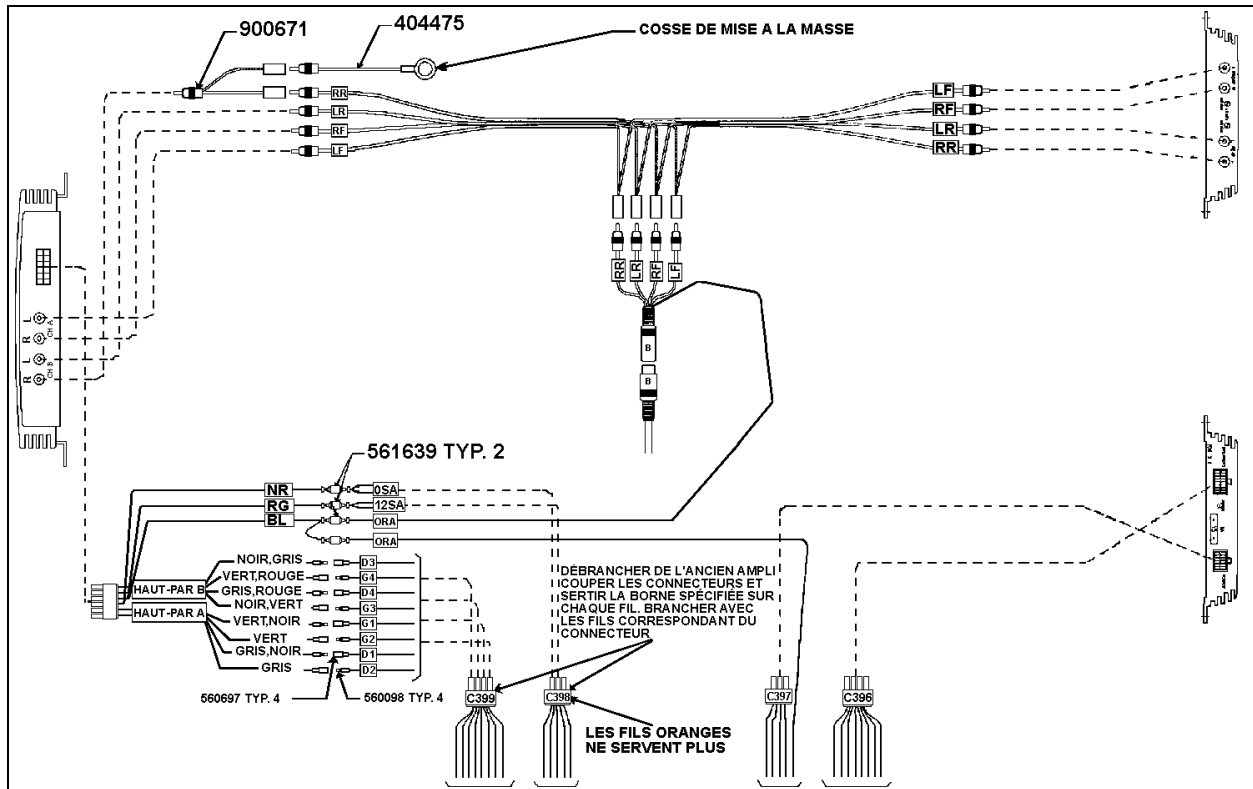


FIGURE 14

23099

10. Fixer le panneau de la lumière du conducteur avec les vis et les capuchons.

AUTOCAR H3-45 et H5-60: Remplacement d'un amplificateur Blaupunkt par un amplificateur Pioneer. (ampli. no 2)

Avertissement: Stationner le véhicule de façon sécuritaire, appliquer le frein de stationnement, arrêter le moteur et placer l'(les)interrupteur(s) principal(aux) à la position ARRÊT (OFF) avant de travailler sur le véhicule.

Remarque: Certaines pièces de la liste ne seront pas nécessaires pour effectuer ce remplacement.

1. Enlever les capuchons et les vis fixant le panneau de la lumière du conducteur (fig.9). Dégager le panneau et le laisser pendre par les fils.

Remarque: Se référer à la figure 15 pour le schéma électrique de l'installation de l'amplificateur.

2. Débrancher le câblage électrique des deux côtés des amplificateurs (Identifier les fils pour faciliter la réinstallation).
3. Enlever les deux boulons fixant les supports de montage à la structure. Retirer les amplificateurs de leur emplacement.
4. Enlever les 4 vis fixant l'amplificateur à remplacer aux supports de montage.
5. Installer le nouvel amplificateur Pioneer (Prévoist no 900858) sur les supports de montage. Si nécessaire, percer des nouveaux trous sur les supports pour installer le nouvel amplificateur.

6. Dans le compartiment des amplificateurs, localiser les câbles d'alimentation (0SD et 12SD) et sertir une borne (Prévoست no 561539) sur chaque câble.
7. Localiser le connecteur à 8 broches, brancher le connecteur femelle (Prévoست no 403917) au connecteur à 8 broches. Brancher un adaptateur en Y RCA (Prévoست no 900671) sur une des voies entre l'amplificateur et le connecteur à 8 broches, brancher le fil de montage pour PA REI (Prévoست no 404475) sur une des bornes de l'adaptateur en Y et mettre la cosse à la masse.
8. Débrancher de l'ancien amplificateur les connecteurs des haut-parleurs (G7 & G8, G5 & G6, D7 & D8 et D5 & D6). Couper les connecteurs et sertir les bornes spécifiées sur chaque fil: mâles (Prévoست no 560098) et femelles (Prévoست no 560697). Brancher les bornes aux fils correspondants du connecteur de l'amplificateur Pioneer.
9. Sertir une borne mâle (Prévoست no 561904) et une borne de prise (Prévoست no 561624) sur le fil bleu (Prévoست no 561836).
10. Réinstaller l'amplificateur dans le compartiment avec les boulons existants, si nécessaire, percer de nouveaux trous dans les supports pour fixer l'amplificateur à la structure. Faire le branchement du câblage selon la figure 15.

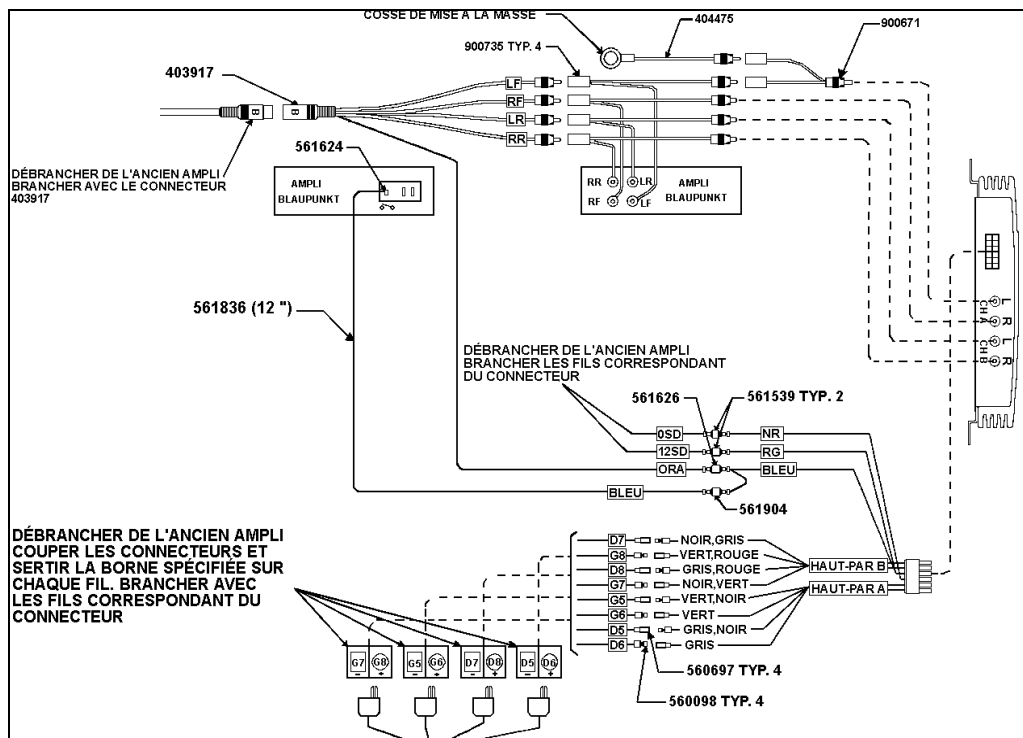


FIGURE 15

11. Fixer le panneau de la lumière du conducteur avec les vis et les capuchons.

AUTOCAR H3-45 et H5-60: Remplacement d'un amplificateur Sony par un amplificateur Pioneer. (ampli. no 2 - 1er cas)

Avertissement: Stationner le véhicule de façon sécuritaire, appliquer le frein de stationnement, arrêter le moteur et placer l'(les)interrupteur(s) principal(aux) à la position ARRÊT (OFF) avant de travailler sur le véhicule.

Remarque: Certaines pièces de la liste ne seront pas nécessaires pour effectuer ce remplacement.

1. Enlever les capuchons et les vis fixant le panneau de la lumière du conducteur (fig.9). Dégager le panneau et le laisser pendre par les fils.

Remarque: Se référer aux figures 15 et 16 pour le schéma électrique de l'installation de l'amplificateur.

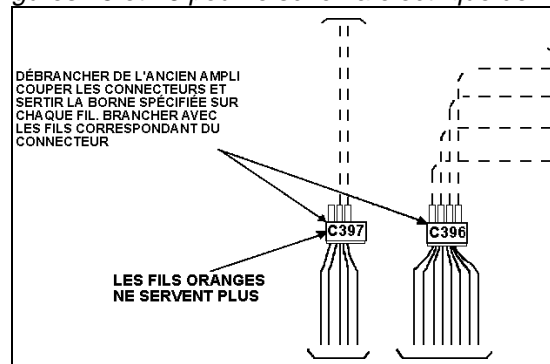


FIGURE 16

2. Débrancher le câblage électrique des deux côtés des amplificateurs (identifier les fils pour faciliter la réinstallation).
3. Enlever les deux boulons fixant les supports de montage à la structure. Retirer les amplificateurs de leur emplacement.
4. Enlever les 4 vis fixant l'amplificateur à remplacer aux supports de montage.
5. Installer le nouvel amplificateur Pioneer (Prévoست no 900858) sur les supports de montage. Si nécessaire, percer des nouveaux trous sur les supports pour installer le nouvel amplificateur.
6. Dans le compartiment des amplificateurs, localiser les câbles d'alimentation (0SD et 12SD) et sertir une borne (Prévoست no 561539) sur chaque câble.
7. Localiser le connecteur à 8 broches, brancher un adaptateur en Y RCA (Prévoست no 900671) sur une des voies entre l'amplificateur et le connecteur à 8 broches, brancher le fil de montage pour PA REI (Prévoست no 404475) sur une des bornes de l'adaptateur en Y et mettre la cosse à la masse.
8. Débrancher de l'ancien amplificateur les connecteurs des haut-parleurs (C397 et C396). Couper les connecteurs et sertir les bornes spécifiées sur chaque fil: mâles (Prévoست no 560098) et femelles (Prévoست no 560697). Les fils oranges des connecteurs ne servent plus. Brancher les bornes aux fils correspondants du connecteur de l'amplificateur Pioneer.
9. Sertir une borne mâle (Prévoست no 561904) et une borne de prise (Prévoست no 561624) sur le fil bleu (Prévoست no 561836).
10. Réinstaller l'amplificateur dans le compartiment avec les boulons existants, si nécessaire, percer de nouveaux trous dans les supports pour fixer l'amplificateur à la structure. Faire le branchement du câblage selon les figures 15 et 16.
11. Fixer le panneau de la lumière du conducteur avec les vis et les capuchons.

AUTOCAR H3-45 et H5-60: Remplacement d'un amplificateur Sony par un amplificateur Pioneer. (ampli. no 2 - 2e cas)

Avertissement: Stationner le véhicule de façon sécuritaire, appliquer le frein de stationnement, arrêter le moteur et placer l'(les)interrupteur(s) principal(aux) à la position ARRÊT (OFF) avant de travailler sur le véhicule.

Remarque: Certaines pièces de la liste ne seront pas nécessaires pour effectuer ce remplacement.

1. Enlever les capuchons et les vis fixant le panneau de la lumière du conducteur (fig.9). Dégager le panneau et le laisser pendre par les fils.

Remarque: Se référer à la figure 17 pour le schéma électrique de l'installation de l'amplificateur.

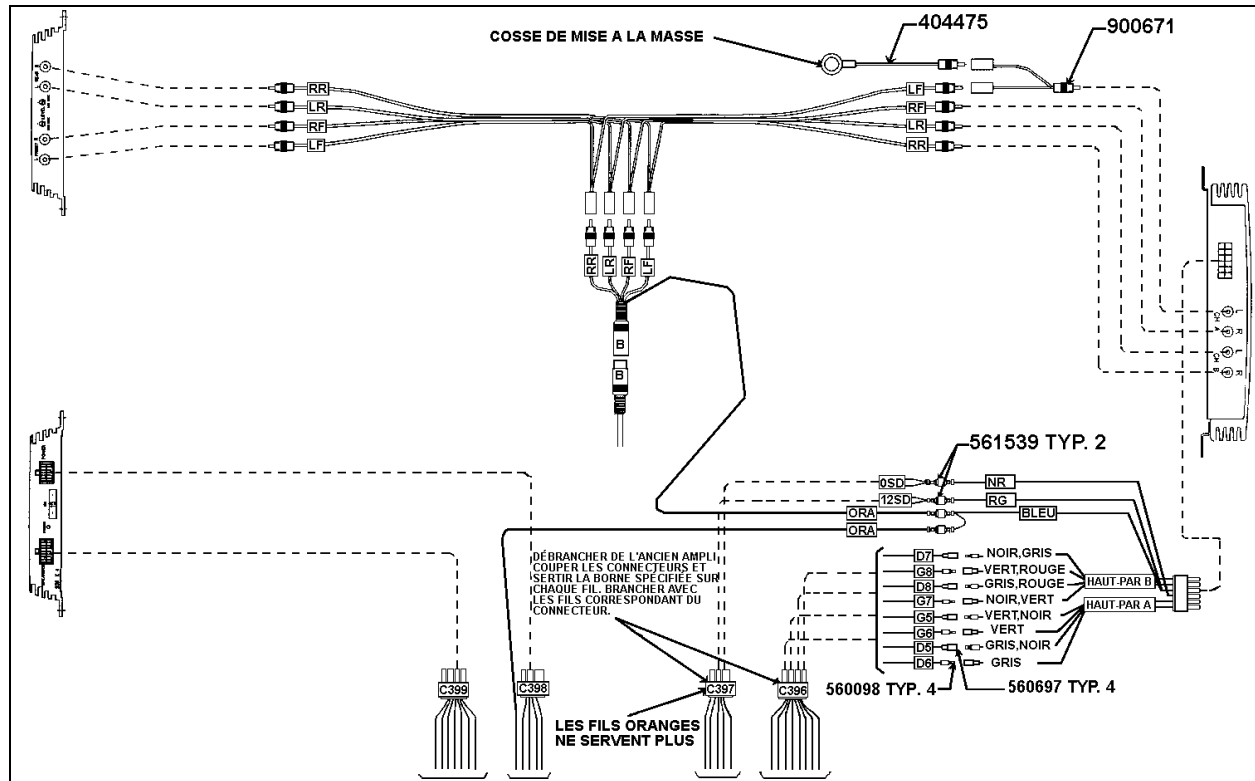


FIGURE 17

23100

2. Débrancher le câblage électrique des deux côtés des amplificateurs (Identifier les fils pour faciliter la réinstallation).
3. Enlever les deux boulons fixant les supports de montage à la structure. Retirer les amplificateurs de leur emplacement.
4. Enlever les 4 vis fixant l'amplificateur à remplacer aux supports de montage.
5. Installer le nouvel amplificateur Pioneer (Prévoist no 900858) sur les supports de montage. Si nécessaire, percer des nouveaux trous sur les supports pour installer le nouvel amplificateur.
6. Dans le compartiment des amplificateurs, localiser les câbles d'alimentation (OSD et 12SD) et sertir une borne (Prévoist no 561539) sur chaque câble.
7. Localiser le connecteur à 8 broches, brancher un adaptateur en Y RCA (Prévoist no 900671) sur une des voies entre l'amplificateur et le connecteur à 8 broches, brancher le fil de montage pour PA REI (Prévoist no 404475) sur une des bornes de l'adaptateur en Y et mettre la cosse à la masse.
8. Débrancher de l'ancien amplificateur les connecteurs des haut-parleurs (C397 et C396). Couper les connecteurs et sertir les bornes spécifiées sur chaque fil: mâles (Prévoist no 560098) et femelles (Prévoist no 560697). Les fils oranges des connecteurs ne servent plus. Sertir une borne (Prévoist no 561626) sur le fil orange de l'amplificateur restant. Brancher les bornes aux fils correspondants du connecteur de l'amplificateur Pioneer.
9. Réinstaller l'amplificateur dans le compartiment avec les boulons existants, si nécessaire, percer de nouveaux trous dans les supports pour fixer l'amplificateur à la structure. Faire le branchement du câblage selon la figure 17.

10. Fixer le panneau de la lumière du conducteur avec les vis et les capuchons.

AUTOCAR H3-45 et H5-60: Remplacement des amplificateurs Blaupunkt par des amplificateurs Pioneer.

Avertissement: Stationner le véhicule de façon sécuritaire, appliquer le frein de stationnement, arrêter le moteur et placer l'(les)interrupteur(s) principal(aux) à la position ARRÊT (OFF) avant de travailler sur le véhicule.

Remarque: Certaines pièces de la liste ne seront pas nécessaires pour effectuer ce remplacement.

1. Enlever les capuchons et les vis fixant le panneau de la lumière du conducteur (fig.9). Dégager le panneau et le laisser pendre par les fils.

Remarque: Se référer à la figure 18 pour le schéma électrique de l'installation des amplificateurs.

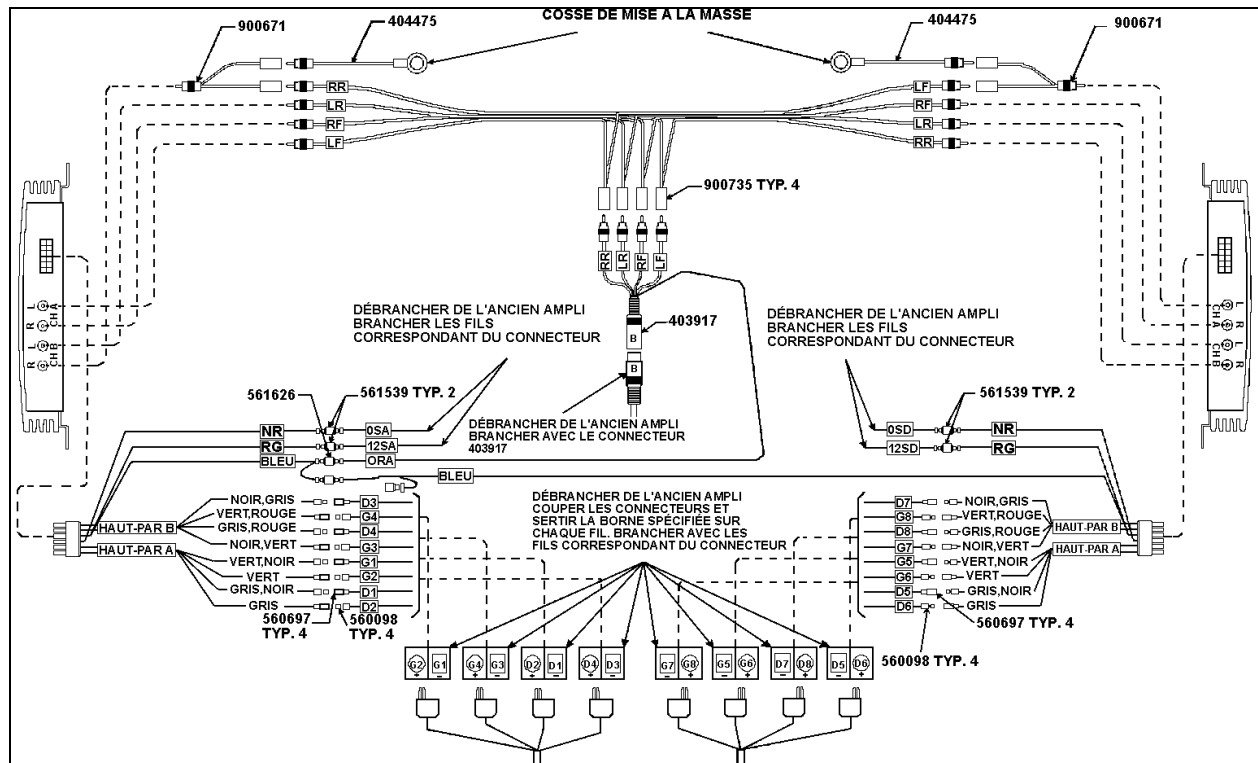


FIGURE 18

2. Débrancher le câblage électrique des deux côtés des amplificateurs (Identifier les fils pour faciliter la réinstallation).
3. Enlever les deux boulons fixant les supports de montage à la structure. Retirer les amplificateurs de leur emplacement.
4. Enlever les 4 vis fixant chaque amplificateur aux supports de montage.
5. Installer les nouveaux amplificateurs Pioneer (Prévost no 900858) sur les supports de montage. Si nécessaire, percer des nouveaux trous sur les supports pour installer les nouveaux amplificateurs.
6. Dans le compartiment des amplificateurs, localiser les câbles d'alimentation (0SA ET 12SA, 0SD et 12SD) et sertir une borne (Prévost no 561539) sur chaque câble.
7. Localiser le connecteur à 8 broches, brancher le connecteur femelle (Prévost no 403917) au connecteur à 8 broches. Brancher un adaptateur en Y RCA (Prévost no 900671) sur une des voies entre l'amplificateur et le connecteur à 8 broches, brancher le fil de montage pour PA REI (Prévost no

404475) sur une des bornes de l'adaptateur en Y et mettre la cosse à la masse. Répéter la marche à suivre pour l'autre amplificateur.

8. Débrancher de l'ancien amplificateur les connecteurs des haut-parleurs (G2 & G1, G4 & G3, D2 & D1 et D4 & D3),(G7 & G8, G5 & G6, D7 & D8 et D5 & D6). Couper les connecteurs et sertir les bornes spécifiées sur chaque fil: mâles (Prévost no 560098) et femelles (Prévost no 560697). Brancher les bornes aux fils correspondants du connecteur de l'amplificateur Pioneer spécifique (voir la figure 19).
9. Brancher ensemble les deux fils bleus des amplificateurs à l'aide des bornes.
10. Réinstaller l'amplificateur dans le compartiment avec les boulons existants, si nécessaire, percer de nouveaux trous dans les supports pour fixer l'amplificateur à la structure. Faire le branchement du câblage selon la figure 18.
11. Fixer le panneau de la lumière du conducteur avec les vis et les capuchons.

AUTOCAR H3-45 et H5-60: Remplacement des amplificateurs Sony par des amplificateurs Pioneer.

Avertissement: Stationner le véhicule de façon sécuritaire, appliquer le frein de stationnement, arrêter le moteur et placer l'(les)interrupteur(s) principal(aux) à la position ARRÊT (OFF) avant de travailler sur le véhicule.

Remarque: Certaines pièces de la liste ne seront pas nécessaires pour effectuer ce remplacement.

1. Enlever les capuchons et les vis fixant le panneau de la lumière du conducteur (fig.9). Dégager le panneau et le laisser pendre par les fils.

Remarque: Se référer à la figure 19 pour le schéma électrique de l'installation des amplificateurs.

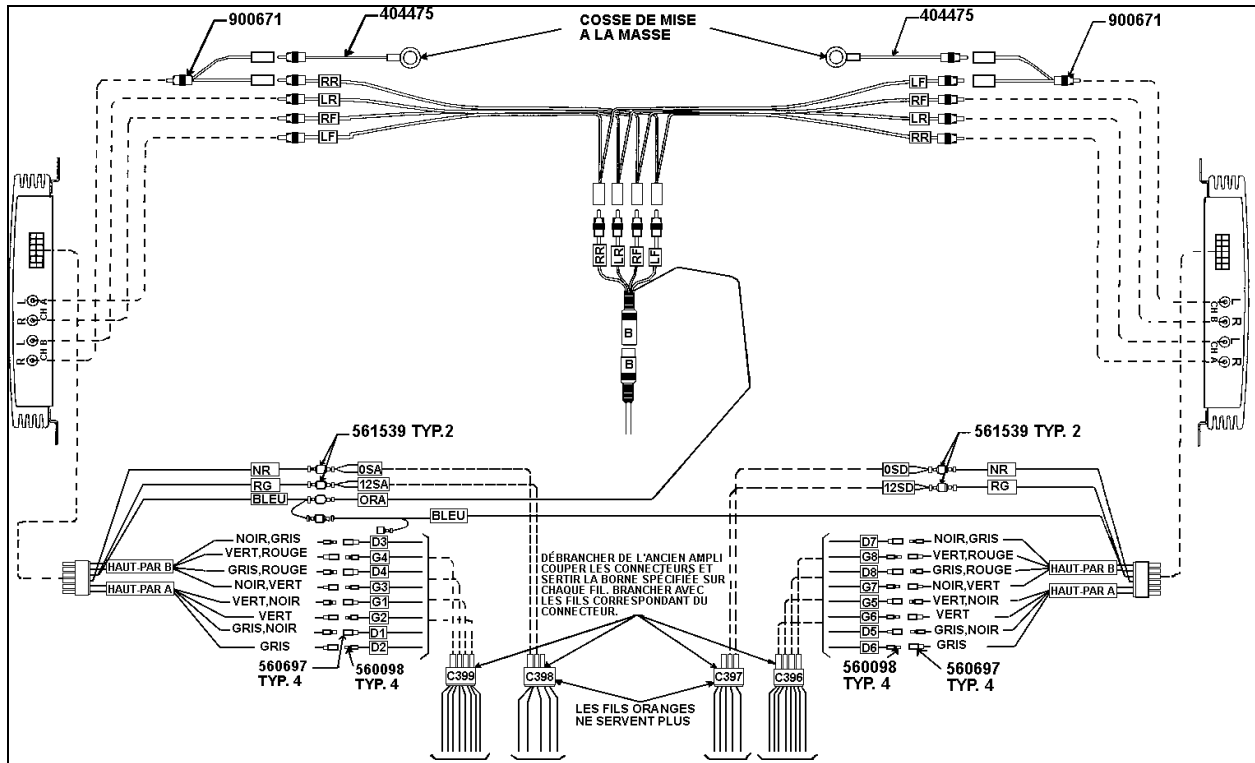


FIGURE 19

23101

-
2. Débrancher le câblage électrique des deux côtés des amplificateurs (Identifier les fils pour faciliter la réinstallation).
 3. Enlever les deux boulons fixant les supports de montage à la structure. Retirer les amplificateurs de leur emplacement.
 4. Enlever les 4 vis fixant chaque amplificateur aux supports de montage.
 5. Installer les nouveaux amplificateurs Pioneer (Prévoist no 900858) sur les supports de montage. Si nécessaire, percer des nouveaux trous sur les supports pour installer les nouveaux amplificateurs.
 6. Dans le compartiment des amplificateurs, localiser les câbles d'alimentation (0SA ET 12SA, 0SD et 12SD) et sertir une borne (Prévoist no 561539) sur chaque câble.
 7. Localiser le connecteur à 8 broches, brancher un adaptateur en Y RCA (Prévoist no 900671) sur une des voies entre l'amplificateur et le connecteur à 8 broches, brancher le fil de montage pour PA REI (Prévoist no 404475) sur une des bornes de l'adaptateur en Y et mettre la cosse à la masse. Répéter la marche à suivre pour l'autre amplificateur.
 8. Débrancher de l'ancien amplificateur les connecteurs des haut-parleurs (C399 & C398, C397 & C396). Couper les connecteurs et sertir les bornes spécifiées sur chaque fil: mâles (Prévoist no 560098) et femelles (Prévoist no 560697). Brancher les bornes aux fils correspondants du connecteur de l'amplificateur Pioneer spécifique (voir la figure 19).
 9. Brancher ensemble les deux fils bleus des amplificateurs a l'aide des bornes.
 10. Réinstaller l'amplificateur dans le compartiment avec les boulons existants, si nécessaire, percer de nouveaux trous dans les supports pour fixer l'amplificateur à la structure. Faire le branchement du câblage selon la figure 19.
 11. Fixer le panneau de la lumière du conducteur avec les vis et les capuchons.